



SOLUCIONES INTEGRALES EN PLOMERÍA



CATÁLOGO 2026
LP0626.1

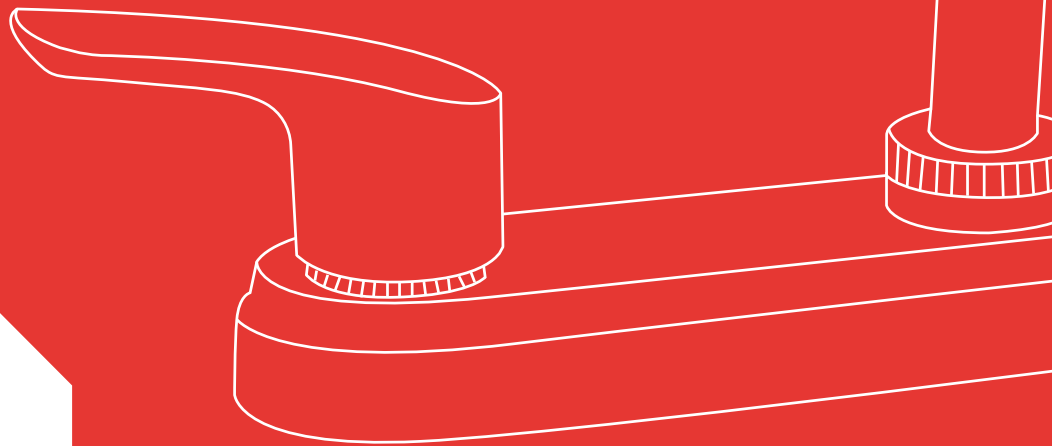




SOLUCIONES INTEGRALES EN PLOMERÍA

CNX es una empresa dedicada a la fabricación, comercialización y distribución de productos para ferretería y plomería. Enfocada en válvulas, conexiones, mangueras, accesorios además de productos para baño y cocina. Desde su fundación en 1995, nuestra empresa ha brindado productos de calidad, por medio de manufacturación y excelente materia prima.

Nos caracteriza brindar un servicio personalizado a cada uno de nuestros clientes, satisfaciendo sus necesidades en el menor tiempo posible. Nuestros productos son distribuidos en toda la República Mexicana, a través de agentes de ventas y ventas directas, intentando atacar todos los sectores del mercado ferretero, instaladores y construcción.





2026

www.cnxint.com

  /CNXInt   /cnxinternacional



VISIÓN

Ser una empresa líder en el mercado ferretero a nivel nacional, satisfaciendo en tiempo y forma las necesidades del mercado.

MISIÓN

Somos una empresa comprometida con nuestros clientes, empleados, sociedad y medio ambiente, ofreciendo productos de calidad, a precios competitivos, con la menor cantidad de material contaminante, además de un servicio personalizado, disminuyendo el tiempo de atención y entrega.

COMPROMISO

El compromiso de CNX, reflejado en nuestras políticas y objetivos de calidad, está fundamentado en lograr consistentemente la satisfacción de nuestros clientes en términos de calidad y servicio, sosteniendo el principio de la calidad del producto con la más avanzada tecnología y de la contribución del equipo responsable que integra.

POLÍTICAS DE VENTA

POLÍTICAS DE VENTA

Las dimensiones, formas y métodos de surtido citados en nuestro catálogo de productos son de carácter informativo y NO de observancia obligatoria.

CNX INTERNACIONAL, S.A. de C.V. Se reserva el derecho de modificar las condiciones de surtido citadas, si sus procesos de mejora lo conducen a ello.

TIEMPOS DE ENTREGA DE MERCANCÍA

- Los pedidos se surten de 24 a 72 horas en días hábiles habiendo existencia
- Los pedidos a crédito, solamente se surtirán siempre y cuando el cliente no tenga un saldo vencido
- Es responsabilidad del cliente verificar que la mercancía esté en buen estado al momento de recibirla (caja cerrada y sellada), una vez firmado de conformidad al transportista se dará por bien recibida la mercancía

PRECIOS

Nuestros precios son unitarios, en moneda nacional y son sujeto a cambio sin previo aviso.

CONDICIONES DE VENTA

Para ser candidato a crédito se deberá entregar la siguiente papelería:

- Solicitud de crédito debidamente llenada
- Copia del INE del interesado o representante legal
- Comprobante de domicilio
- Cédula fiscal
- Carta de privacidad de datos
- Referencias comerciales
- Al final será sometido a investigación crediticia completa

PEDIDOS Y COTIZACIÓN

Tel. (81) 83-33-43-90



DEVOLUCIONES DE MERCANCÍA

Toda devolución por material en mal estado o dañado deberá de traer el folio de factura y número de piezas a devolver, además del código del material, en estos casos, CNX absorberá el gasto del flete. Si la devolución es por error del cliente en la orden de compra, los gastos del flete corren por cuenta del cliente. Toda devolución deberá ser reportada a las oficinas y al agente dentro de los 30 días de la fecha de factura, así mismo el material debe estar completo y en óptimas condiciones, de no ser así, no se podrá realizar la devolución. Su agente de ventas cuenta con los formatos y procedimientos vigentes para llevar a cabo las mismas, es muy importante su cooperación para brindarle un mejor servicio.

PAGOS Y FACTURAS

Para su comodidad contamos con las siguientes formas de pago:

Transferencia bancaria

Banco: Banamex

Clabe interbancaria: 0021 80 08 7005 5355 92

Pago en ventanilla

Banco: Banamex

Sucursal: 870

Cuenta No. 553559

Referencia viene en el pie de cada factura son los últimos 6 dígitos sin el guión medio
Ejemplo:

FAVOR DE DEPOSITAR EL PAGO DE LA FACTURA EN BANAMEX:
En Ventanilla: Sucursal: 870 Cuenta: 553559

Con transferencia.- Clabe: 002180087005535592
Referencia: 5893933

Transferencia electrónica

Banco: BBVA BANCOMER

Clabe interbancaria: 0125 80 00 1160 6756 59

Pago en ventanilla

Banco: BBVA BANCOMER

Sucursal: 1838

Cuenta No. #0116067565

Referencia utilizar el número de su factura o razón social a la que se le factura

Cuando el pago es con cheque, este deberá ser nominativo a nombre de
CNX INTERNACIONAL, S.A. de C.V. con sello para abono a cuenta del beneficiario.

Nuestro agente al recibir el pago de la factura deberá firmar de recibido el cheque.

Nuestros agentes tienen estrictamente prohibido recibir efectivo.



SOLUCIONES INTEGRALES DE PLOMERÍA



- 13** Conexiones para manguera
- 18** Llaves para agua
- 27** Abrazaderas
- 29** Válvulas de esfera
- 38** Válvulas soldables y roscables
- 40** Válvulas angulares y rectas
- 46** Válvulas de retención
- 52** Válvulas para gas
- 54** Mangueras
- 60** Mangueras para gas y uso general
- 66** Mangueras para agua
- 76** PE-AL-PE, CPVC, PVC, PP-R, polipropileno, cobre y acero galvanizado
- 106** Accesorios para tinacos
- 108** Conexiones de aire
- 110** Conexiones de latón
- 114** Adhesivo, sellador, pistolas calafateadoras, cementos CPVC, PVC, espuma de poliuretano y pegamento epóxico
- 128** Afloja todo y limpiador de carburador



- 132** Reguladores para gas y kits de instalación para gas
- 139** Válvulas, conexiones, válvulas para gas y válvulas soldables
- 145** Termopar y termocoples
- 147** Mecheros
- 149** Cilindro de gas



- 153** Regaderas
- 175** Accesorios para baño
- 184** Válvulas para regadera
- 188** MEER: Diseños que transforman tu baño
- 202** Mezcladoras para regadera
- 205** Mezcladoras monomando

ÍNDICE

- 234 Mezcladoras para fregadero
- 259 Mezcladoras para lavabo
- 279 Cartuchos para mezcladoras
- 285 Manerales
- 287 Cuellos para mezcladoras
- 289 Tarjas
- 300 Accesorios
- 328 Kits de instalación



- 333 Regaderas
- 337 Mezcladoras para lavabo
- 344 Mezcladoras para fregadero
- 350 Mezcladoras monomando



- 353 Accesorios y pistolas para riego
- 356 Navajas retráctiles
- 359 Resistencias
- 361 Enfriadores evaporativos
- 365 Tijeras para podar
- 367 Interruptores de cadena
- 369 Lonas reforzadas



- 372 Bombas para agua
- 377 Bombas tipo bala



- 382 Pinturas en aerosol

ÍNDICE



- 387** Calefactores ambientales
- 390** Calentadores de agua
- 394** Ventiladores
- 406** Estufas de mesa y parrillas de gas
- 413** Campanas extractoras
- 416** Microfibras



- 419** Clavijas
- 422** Interruptores, contactos y apagadores
- 428** Multicontactos
- 437** Extensiones
- 442** Placas
- 445** Interruptores y tomacorrientes
- 489** Sockets y portalámparas
- 493** Parrillas eléctricas
- 495** Extractores
- 497** Timbres
- 499** Cajas tipo chalupa
- 503** Interruptores termomagnéticos
- 509** Centros de carga
- 513** Cintas
- 516** Raquetas mata moscas
- 518** Focos LED e incandescentes
- 528** Lámparas decorativas LED
- 534** Luminarios para empotrar y sobreponer
- 541** Luminarios lineales y tubos LED
- 547** Reflectores LED
- 551** Accesorios para cable
- 555** Cinchos

- 558** Exhibidores y muestrarios pop



GUÍA DE CONTENIDO

Nuestro catálogo está organizado bajo la siguiente iconografía:

ICONOS

PRODUCTO NUEVO	AGUA	AIRE	GAS	ELÉCTRICO	CIERRE 1/4 DE VUELTA	CIERRE DE COMPRESIÓN	Temperatura de trabajo	Materiales	psi
FLARE NPT	Tramado	Capas	Dureza SHORE	Acabado liso	Manguera PVC	Boiler	Para usos múltiples	Agua potable	Drenaje
Resistente a la humedad y temperatura	No mancha la piedra natural	No en aplicaciones sumergidas en el agua	Buena adherencia	No cambia de color	Lije la superficie	No se despegua o resaca	Contiene fungicidas	Sistema de ventilación	Diámetro
Conexiones y tubería de PVC	Resiste a la humedad, ácidos y sulfuro	Conexiones y tubería CPVC en condiciones secas y húmedas	Instalaciones, agua fría o caliente	Viscosidad media	Viscosidad alta	Kg	Chapetón	NPT	Medida o mantenga distancia
Fácil limpieza	Multi posición	V-	Clavija	AWG	Hz	AMPS	Limpie la superficie	SECADO RÁPIDO QUICK DRYING	Funciones de chorro
Máxima cobertura	Fuentes ornamentales	Contra incendios	Albercas	Agrícola	Doméstico	Llenado de tinaco	IMPULSOR	MOTOR EMBOBINADO DE ALUMINIO	Luz indicadora
Opera a baja presión de agua	Movimiento oscilatorio	Interruptor encendido/apagado	Nivel	Material autoextinguible a 80°C	Resistente al envejecimiento por rayos UV	Resistencia a la humedad y oxidación	Resistencia al impacto		

CERTIFICACIONES

NOM

NORMA OFICIAL MEXICANA

NMX

NORMA MEXICANA

cnx.



CONEXIONES PARA MANGUERA



CONEXIONES DE LATÓN HEMBRA

CÓDIGO	MEDIDA	EMPAQUE
H-8	1/2"	50 / 500
H-8I	1/2"	25 / 250
H-10	5/8"	50 / 500
H-12	3/4"	50 / 500

- Empaque plástico



CONEXIONES DE LATÓN MACHO

CÓDIGO	MEDIDA	EMPAQUE
M-8	1/2"	50 / 500
M-10	5/8"	50 / 500
M-12	3/4"	50 / 500



JUEGO DE CONEXIONES DE LATÓN

CÓDIGO	MEDIDA	EMPAQUE
J-8	1/2"	50 / 400
J-8I	1/2"	40 / 400
J-10	5/8"	50 / 400
J-12	3/4"	30 / 300

- Empaque plástico
- Juego de conexión tipo hembra y macho



CHIFLÓN

CÓDIGO	MEDIDA	EMPAQUE
CH-1	3" x 1/2"	25 / 250

- Empaque plástico



CONEXIÓN DE LATÓN HEMBRA LAMINADA

CÓDIGO	MEDIDA	EMPAQUE
HL-8	1/2"	50 / 700

- Empaque plástico



JUEGO DE CONEXIONES LAMINADAS

CÓDIGO	MEDIDA	EMPAQUE
JL-8	1/2"	1 / 250
JL-8G	1/2"	50 / 400

- Empaque plástico
- Juego de conexión tipo hembra y macho
- JL-8 con empaque bolsa con cartón
- JL-8G con empaque a granel



CONEXIÓN DE LATÓN REFORZADA MACHO

CÓDIGO	MEDIDA	EMPAQUE
MR-8	1/2"	1 / 80



CONEXIÓN DE LATÓN REFORZADA HEMBRA

CÓDIGO	MEDIDA	EMPAQUE
HR-8	1/2"	1 / 80

- Empaque plástico



CONEXIONES PARA MANGUERA

JUEGO DE CONEXIONES REFORZADAS

CÓDIGO	MEDIDA	EMPAQUE
JR-8	1/2"	1 / 160

- Empaque plástico
- Juego de conexión tipo hembra y macho



JUEGO DE CONEXIONES REFORZADAS

PRODUCTO EN LIQUIDACIÓN

CÓDIGO	MEDIDA	EMPAQUE
JR-8G	1/2"	25 / 400

- Empaque plástico
- Juego de conexión tipo hembra y macho



CONEXIÓN LAMINADA DE LATÓN HEMBRA

CÓDIGO	MEDIDA	EMPAQUE
H-8E	1/2"	50 / 500

- Empaque plástico
- Para crimpar



CONEXIÓN LAMINADA DE LATÓN MACHO

CÓDIGO	MEDIDA	EMPAQUE
M-8E	1/2"	50 / 500

- Para crimpar



CONEXIÓN HEMBRA PARA ARMADO DE MANGUERA JARDÍN CON GARRA

CÓDIGO	MEDIDA	EMPAQUE
HLG-8	1/2"	50 / 400
HLG-12	3/4"	50 / 300

- Empaque plástico

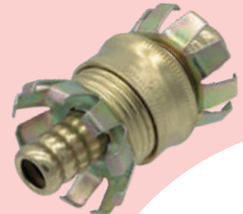


JUEGO DE CONEXIONES PARA ARMADO DE MANGUERA JARDÍN CON GARRA

PRODUCTO EN LIQUIDACIÓN

CÓDIGO	MEDIDA	EMPAQUE
JLG-8	1/2"	25 / 200
JLG-12	3/4"	25 / 150

- Empaque plástico
- Juego de conexión tipo hembra y macho



EMPAQUE PARA MANGUERA

CÓDIGO	EMPAQUE
EMPC19	10 / 50

ESPECIFICACIONES TÉCNICAS

- Precio por bolsa con 50 piezas
- Medida: 3/4"



CONEXIÓN TIPO “Y” CON LLAVES DE PASO **TECHTOOLS**

ESPECIFICACIONES TÉCNICAS

- Material de zinc



EMPAQUE



TARJETA A COLOR

CÓDIGO	MEDIDA	EMPAQUE	
Y-2	3/4"	1 / 30 / 120	

CONEXIÓN TIPO “Y” **TECHTOOLS**

ESPECIFICACIONES TÉCNICAS

- Material de latón
- Empaque plástico



EMPAQUE



BOLSA CON ETIQUETA

CÓDIGO	MEDIDA	EMPAQUE	
Y-1	3/4"	10 / 200	

CONEXIÓN HEMBRA PLÁSTICA PARA MANGUERA DE JARDÍN **TECHTOOLS**

ESPECIFICACIONES TÉCNICAS

- Material de ABS/Polipropileno
- Empaque plástico



EMPAQUE



TARJETA A COLOR

CÓDIGO	MEDIDA	EMPAQUE	
HP-8I	1/2"	1 / 100	

CONEXIÓN MACHO PLÁSTICA PARA MANGUERA DE JARDÍN **TECHTOOLS**

ESPECIFICACIONES TÉCNICAS

- Material de ABS/Polipropileno



EMPAQUE



TARJETA A COLOR

CÓDIGO	MEDIDA	EMPAQUE	
MP-8I	1/2"	1 / 100	

CONEXIÓN TIPO “U” **TECHTOOLS**

ESPECIFICACIONES TÉCNICAS

- Material de latón
- Empaque plástico



EMPAQUE



BOLSA CON ETIQUETA

CÓDIGO	MEDIDA	EMPAQUE	
U-1	3/4"	10 / 300	

NUEVOS PRODUCTOS

INTERRUPTORES Y TOMACORRIENTES



LÍNEA ACRYLUX
LPN-010



LÍNEA ACRYLUX
LAO-018



LÍNEA ALBA
LPB-001



LÍNEA INOXIS
LSS-009



ENCUÉNTRALOS EN LA PÁGINA 445

LLAVES PARA AGUA



LLAVE NARIZ

ESPECIFICACIONES TÉCNICAS

- 5 Hilos
- Color natural
- 181 psi (12.5 bar) WOG



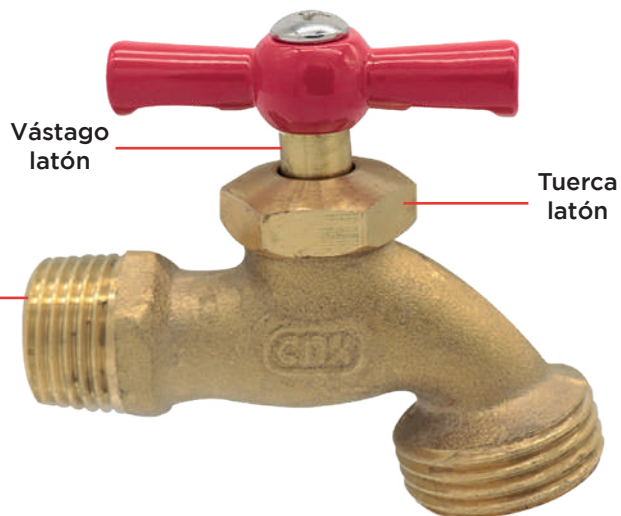
Temperatura de trabajo -10°C a 110°C

CÓDIGO	MEDIDA	EMPAQUE
VN13	1/2"	16 / 160

EMPAQUE



MARBETE



cnx

LLAVE NARIZ

ESPECIFICACIONES TÉCNICAS

- 5 Hilos
- Color natural
- 181 psi (12.5 bar) WOG



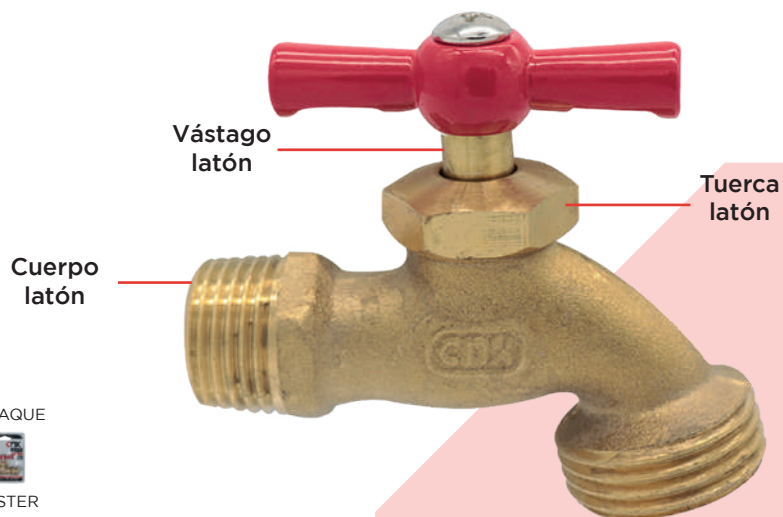
Temperatura de trabajo -10°C a 110°C

CÓDIGO	MEDIDA	EMPAQUE
VN13B	1/2"	16 / 160

EMPAQUE



BLÍSTER



LLAVE NARIZ

ESPECIFICACIONES TÉCNICAS

- 3 Hilos
- Color natural
- 181 psi (12.5 bar) WOG



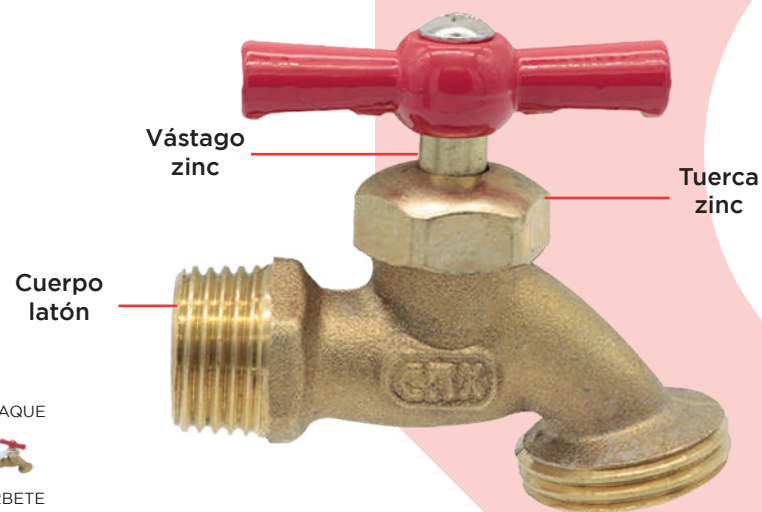
Temperatura de trabajo -10°C a 110°C

CÓDIGO	MEDIDA	EMPAQUE
VN	1/2"	16 / 160

EMPAQUE



MARBETE



LLAVE NARIZ ECONÓMICA

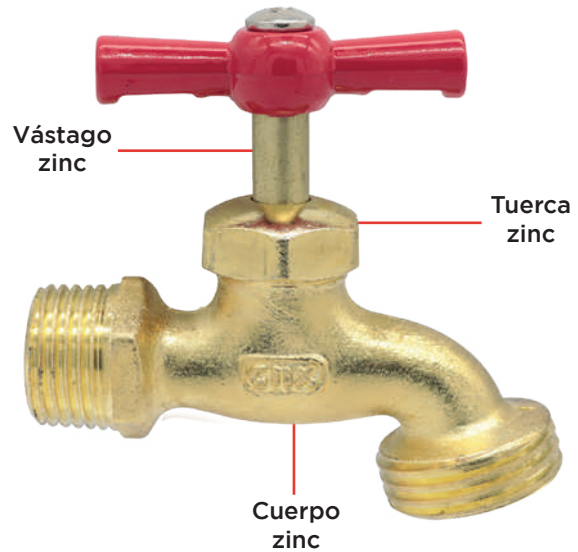
ESPECIFICACIONES TÉCNICAS

- 4 Hilos
- Color natural
- 117 psi (8.06bar) WOG



Temperatura de trabajo -5°C a 110°C

CÓDIGO	MEDIDA	EMPAQUE
VN13E	1/2"	16 / 160



LLAVE NARIZ MARIPOSA

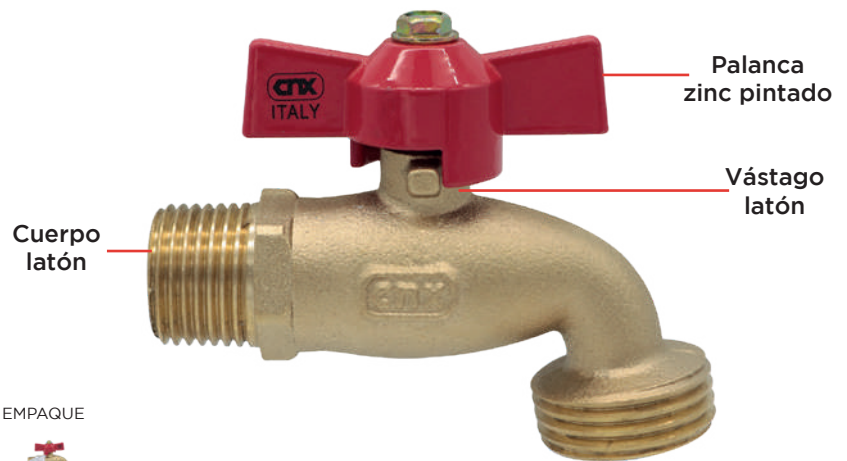
ESPECIFICACIONES TÉCNICAS

- 5 Hilos
- Color natural
- 181 psi (12.5 bar) WOG



Temperatura de trabajo -10°C a 110°C

CÓDIGO	MEDIDA	EMPAQUE
VN13ES	1/2"	16 / 160



LLAVE NARIZ MARIPOSA

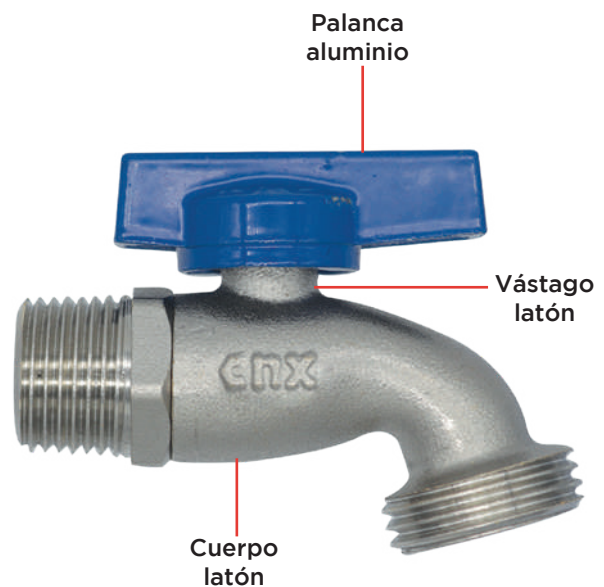
ESPECIFICACIONES TÉCNICAS

- 3 Hilos
- Acabado niquelado
- 300psi (20.6 bar)



Temperatura de trabajo -10°C a 120°C

CÓDIGO	MEDIDA	EMPAQUE
VN13ES-L	1/2"	16 / 160



LLAVE NARIZ MARIPOSA

ESPECIFICACIONES TÉCNICAS

- 5 Hilos
- Color natural
- 181 psi (12.5 bar) WOG



Temperatura de trabajo -10°C a 110°C

CÓDIGO	MEDIDA	EMPAQUE
VN19ES	3/4"	12 / 120

EMPAQUE



MARBETE



cnx

LLAVE NARIZ REFORZADA

ESPECIFICACIONES TÉCNICAS

- 4 Hilos
- Color natural
- 300 psi (20.6 bar) WOG



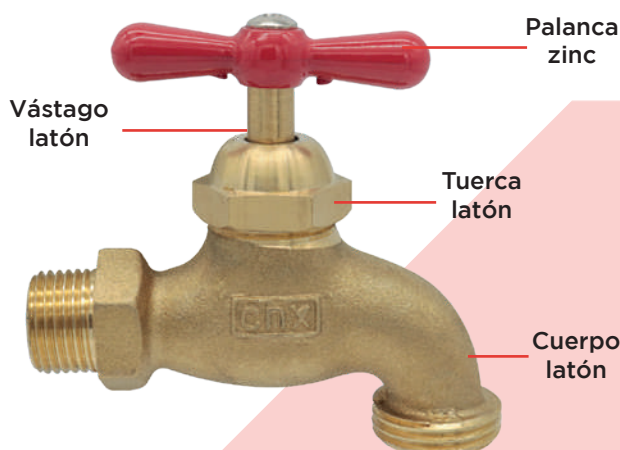
Temperatura de trabajo -10°C a 110°C

CÓDIGO	MEDIDA	EMPAQUE
VNR13	1/2"	8 / 80

EMPAQUE



MARBETE



LLAVE NARIZ CROMADA

ESPECIFICACIONES TÉCNICAS

- 5 Hilos
- Acabado cromado
- 181 psi (12.5 bar) WOG



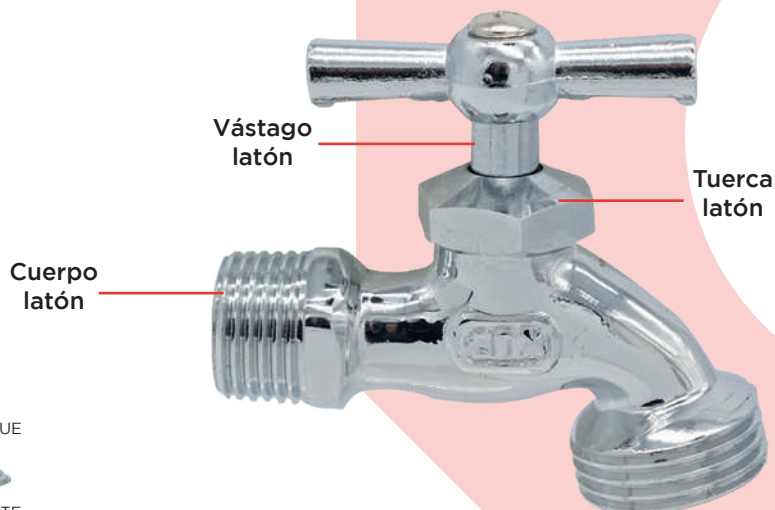
Temperatura de trabajo -10°C a 110°C

CÓDIGO	MEDIDA	EMPAQUE
VNC13	1/2"	16 / 160

EMPAQUE



MARBETE



LLAVE NARIZ CROMADA ECONÓMICA

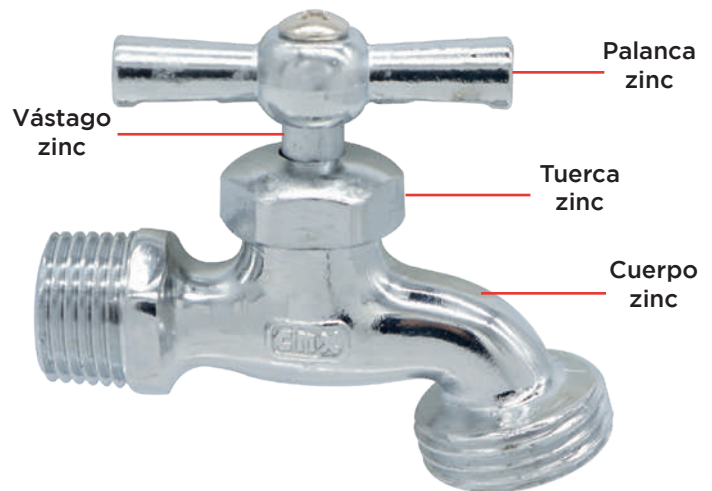
ESPECIFICACIONES TÉCNICAS

- 4 Hilos
- Acabado cromado
- 117 psi (8.06 bar) WOG



Temperatura de trabajo -5°C a 110°C

CÓDIGO	MEDIDA	EMPAQUE
VNC13E	1/2"	16 / 160



LLAVE NARIZ

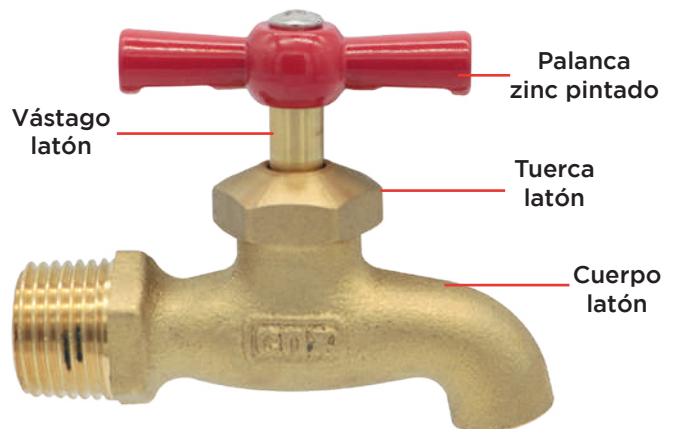
ESPECIFICACIONES TÉCNICAS

- Color natural
- 181 psi (12.5 bar) WOG



Temperatura de trabajo -10°C a 110°C

CÓDIGO	MEDIDA	EMPAQUE
VN10	1/2"	16 / 160



LLAVE NARIZ ITALIANA

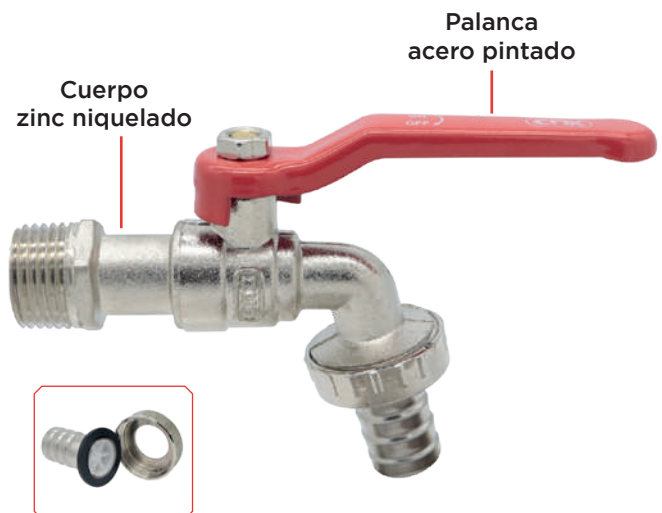
ESPECIFICACIONES TÉCNICAS

- Acabado niquelado
- 117 psi (8.06 bar) WOG



Temperatura de trabajo -5°C a 110°C

CÓDIGO	MEDIDA	EMPAQUE
VNI13	1/2"	12 / 120



LLAVES PARA AGUA

LLAVE NARIZ ITALIANA MARIPOSA

ESPECIFICACIONES TÉCNICAS

- Acabado niquelado
- 117 psi (8.06 bar) WOG



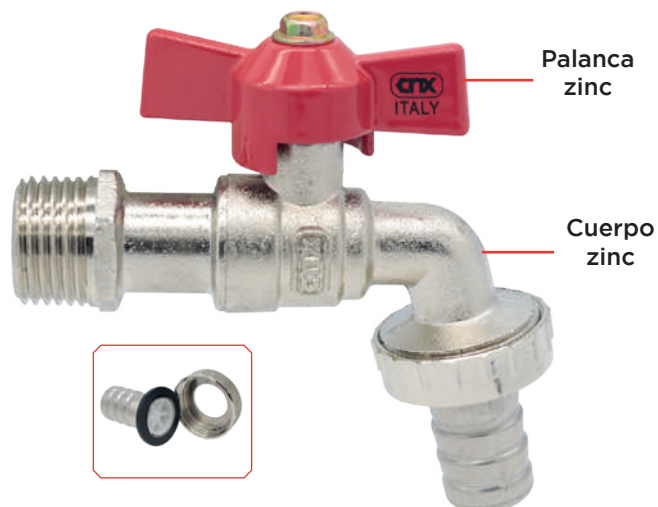
Temperatura de trabajo -5°C a 110°C

CÓDIGO	MEDIDA	EMPAQUE
VNI13M	1/2"	12 / 120

EMPAQUE



MARBETE



CNX

LLAVE NARIZ ITALIANA

ESPECIFICACIONES TÉCNICAS

- Acabado niquelado
- 181 psi (12.5 bar) WOG



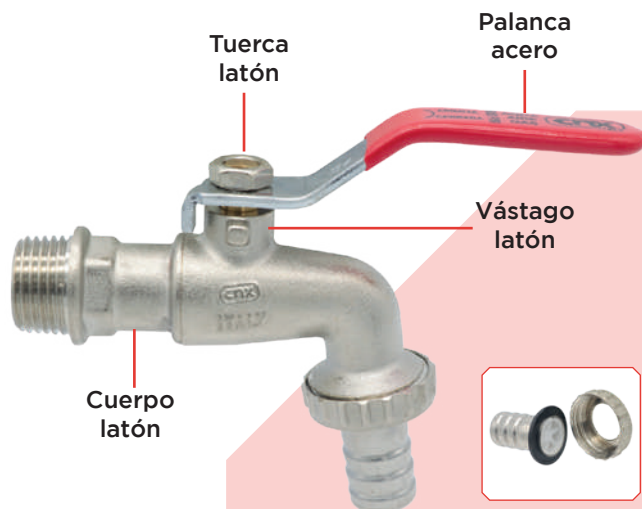
Temperatura de trabajo -10°C a 110°C

CÓDIGO	MEDIDA	EMPAQUE
VN113	1/2"	12 / 120

EMPAQUE



MARBETE



LLAVE NARIZ ITALIANA DUAL

ESPECIFICACIONES TÉCNICAS

- Acabado niquelado
- 200psi (13.78bar)
- Doble salida de 1/2"



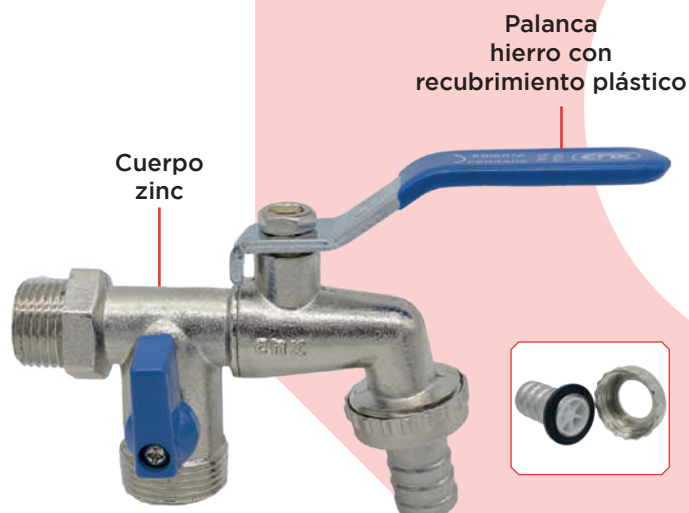
Temperatura de trabajo -5°C a 80°C

CÓDIGO	MEDIDA	EMPAQUE
VNI13Y	1/2"	12 / 120

EMPAQUE



MARBETE



LLAVE NARIZ ITALIANA PARA CANDADO DE SEGURIDAD

ESPECIFICACIONES TÉCNICAS

- Acabado níquelado
- Esfera de hierro cromado
- Vástago de hierro
- 117 psi (8.06 bar) WOG



Temperatura de trabajo -5°C a 110°C

CÓDIGO	MEDIDA	EMPAQUE
VNI13P	1/2"	12 / 120

EMPAQUE



MARBETE



LLAVE PARA GARRAFÓN

ESPECIFICACIONES TÉCNICAS

- Material ABS

CÓDIGO	MEDIDA	EMPAQUE
VG13	1/2"	30 / 300

EMPAQUE



BOLSA CON ETIQUETA



LLAVE PARA AGUA ACABADO CROMADO

ESPECIFICACIONES TÉCNICAS

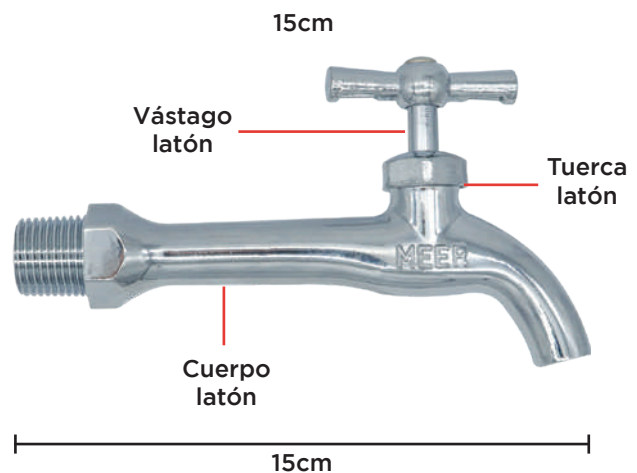
- Acabado cromado

CÓDIGO	MEDIDA	EMPAQUE
VNC13-CH	1/2"	1 / 50

EMPAQUE



CAJA A COLOR





LLAVE PARA AGUA ACABADO CROMADO

ESPECIFICACIONES TÉCNICAS

- Acabado cromado

CÓDIGO	MEDIDA	EMPAQUE
VNC13-CH1	1/2"	20 / 200

EMPAQUE
BOLSA CON
ETIQUETA



cnx

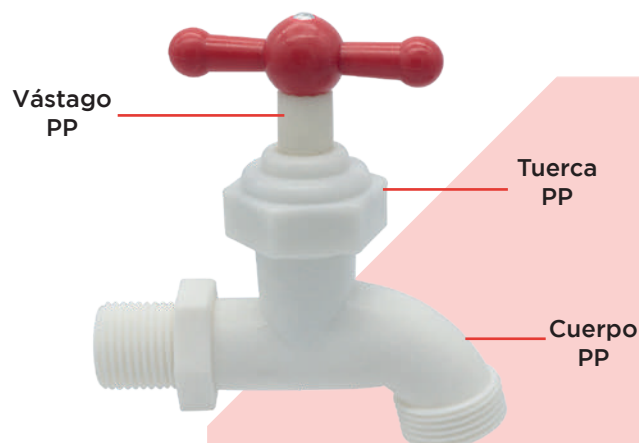
LLAVE NARIZ PLÁSTICA

ESPECIFICACIONES TÉCNICAS

- 5 Hilos
- Color blanco

CÓDIGO	MEDIDA	EMPAQUE
VNP13	1/2"	25 / 250

EMPAQUE
BOLSA CON
CARTÓN



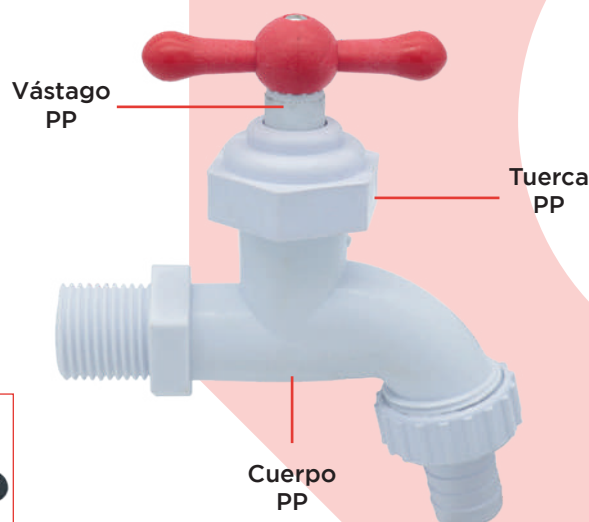
LLAVE NARIZ ITALIANA PLÁSTICA

ESPECIFICACIONES TÉCNICAS

- 5 Hilos
- Color blanco

CÓDIGO	MEDIDA	EMPAQUE
VNPI13	1/2"	25 / 250

EMPAQUE
BOLSA CON
IMPRESIÓN



LLAVE NARIZ PLÁSTICA

ESPECIFICACIONES TÉCNICAS

- Color blanco
- Cartucho de cerámica de 13.5 mm

CÓDIGO	MEDIDA	EMPAQUE 
VNP13B	1/2"	20 / 200

EMPAQUE




BOLSA CON IMPRESIÓN



LLAVE NARIZ PLÁSTICA

ESPECIFICACIONES TÉCNICAS

- Acabado cromado
- Cartucho de cerámica de 13.5 mm

CÓDIGO	MEDIDA	EMPAQUE 
VNP13C	1/2"	20 / 200

EMPAQUE




BOLSA CON IMPRESIÓN



LLAVE NARIZ PLÁSTICA

ESPECIFICACIONES TÉCNICAS

- Color negro
- Cartucho de cerámica de 13.5 mm

CÓDIGO	MEDIDA	EMPAQUE 
VNP13N	1/2"	20 / 200

EMPAQUE



BOLSA CON IMPRESIÓN



ABRAZADERAS



ABRAZADERA SIN FIN DE ACERO INOXIDABLE SS201

CÓDIGO	MEDIDA	TIPO	EMPAQUE
HS-4M	1/4" - 5/8"	Micro	10 / 100 / 2000
HS-6M	1/2" - 7/8"	Micro	10 / 100 / 2000
HS-8M	1/2" - 1"	Micro	10 / 100 / 2000
HS-10M	1/2" - 1 1/8"	Micro	10 / 100 / 2000
HS-6	1/2" - 7/8"	Estándar	10 / 100 / 1000
HS-8	1/2" - 1"	Estándar	10 / 100 / 1000
HS-10	1/2" - 1 1/8"	Estándar	10 / 100 / 1000
HS-12	1/2" - 1 1/4"	Estándar	5 / 50 / 1000
HS-16	3/4" - 1 1/2"	Estándar	5 / 50 / 1000
HS-20	3/4" - 1 3/4"	Estándar	5 / 50 / 1000
HS-24	1" - 2"	Estándar	5 / 50 / 1000
HS-28	1 1/2" - 2 1/4"	Estándar	5 / 25 / 500
HS-32	1 4/7" - 2 1/2"	Estándar	5 / 25 / 500
HS-36	2" - 2 3/4"	Estándar	5 / 25 / 500
HS-40	2 1/4" - 3"	Estándar	5 / 25 / 500
HS-44	2 1/2" - 3 1/4"	Estándar	5 / 25 / 500
HS-48	2 3/4" - 3 1/2"	Estándar	5 / 25 / 500
HS-52	3" - 3 3/4"	Estándar	5 / 25 / 500
HS-60	3 1/2" - 4 1/4"	Estándar	5 / 25 / 500
HS-72	4" - 5"	Estándar	3 / 12 / 300
HS-88	5" - 6"	Estándar	3 / 12 / 300
HS-96	5 1/2" - 6 1/2"	Estándar	2 / 10 / 200
HS-104	6" - 7"	Estándar	2 / 10 / 200

• Precio por pieza

ABRAZADERA FABRICADA EN:

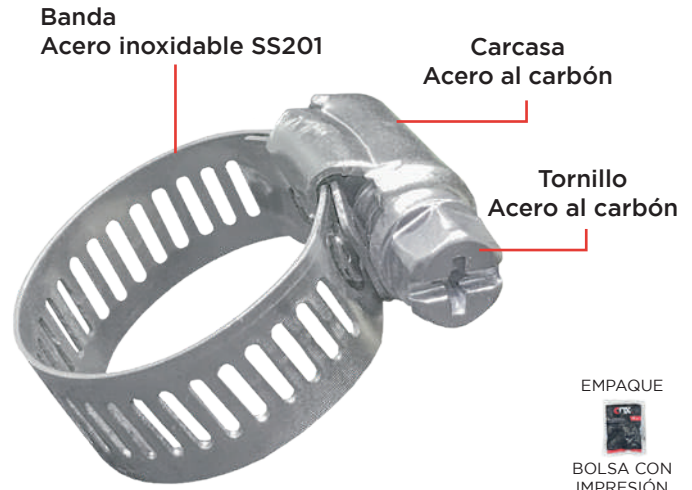
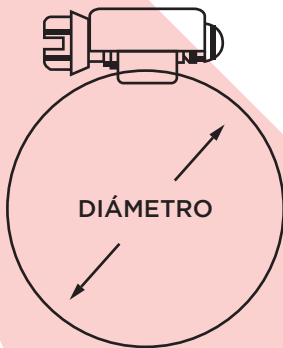


DIAGRAMA:



TORNILLO CON CABEZA MICRO



TORNILLO CON CABEZA ESTÁNDAR



ABRAZADERA OMEGA

CÓDIGO	MEDIDA	EMPAQUE
HOM10	3/8"	10 / 100 / 2000
HOM13	1/2"	10 / 100 / 2000
HOM19	3/4"	10 / 100 / 2000
HOM25	1"	10 / 100 / 1000
HOM32	1 1/4"	5 / 50 / 1000
HOM38	1 1/2"	5 / 50 / 1000
HOM51	2"	5 / 50 / 1000
HOM72	3"	5 / 25 / 100
HOM102	4"	5 / 25 / 100

• Precio por pieza

ABRAZADERA UÑA

CÓDIGO	MEDIDA	EMPAQUE
HUN10	3/8"	10 / 100 / 2000
HUN13	1/2"	10 / 100 / 2000
HUN19	3/4"	10 / 100 / 2000
HUN25	1"	10 / 100 / 2000
HUN32	1 1/4"	5 / 50 / 1000
HUN38	1 1/2"	5 / 50 / 1000
HUN51	2"	5 / 50 / 1000
HUN72	3"	5 / 25 / 100
HUN102	4"	5 / 25 / 100

• Precio por pieza

VÁLVULAS DE ESFERA



VÁLVULA ROSCABLE / H*H PALANCA

ESPECIFICACIONES TÉCNICAS

- NPT
- 5 Hilos
- Latón niquelado

NOM

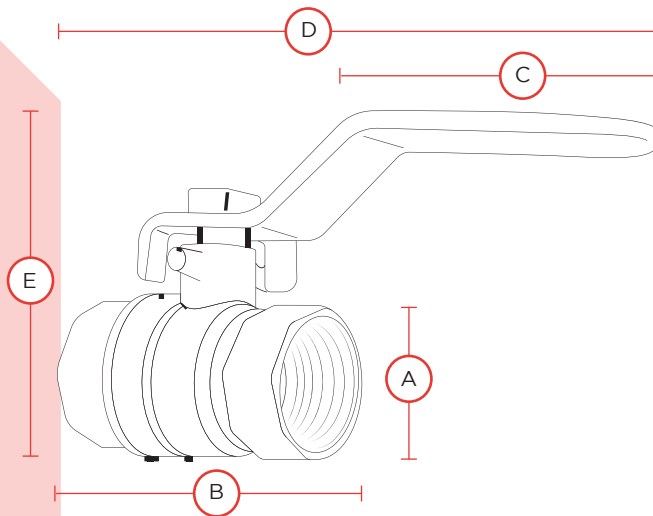


Latón



200 psi

CNX



EMPAQUES



MARBETE

CÓDIGO	MEDIDA	A	B	C	D	E	EMPAQUE	
83H-8	1/2"	23mm	45mm	50mm	105mm	45mm	14 / 140	
83H-12	3/4"	30mm	50mm	50mm	110mm	45mm	12 / 120	

VÁLVULAS DE ESFERA



VÁLVULA ROSCABLE / H*H PALANCA

ESPECIFICACIONES TÉCNICAS

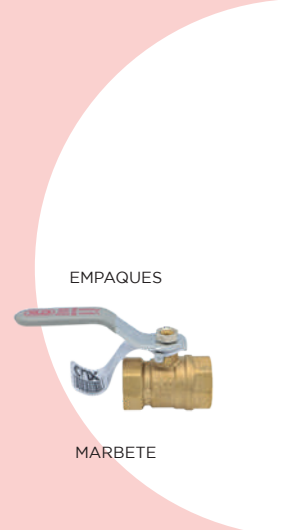
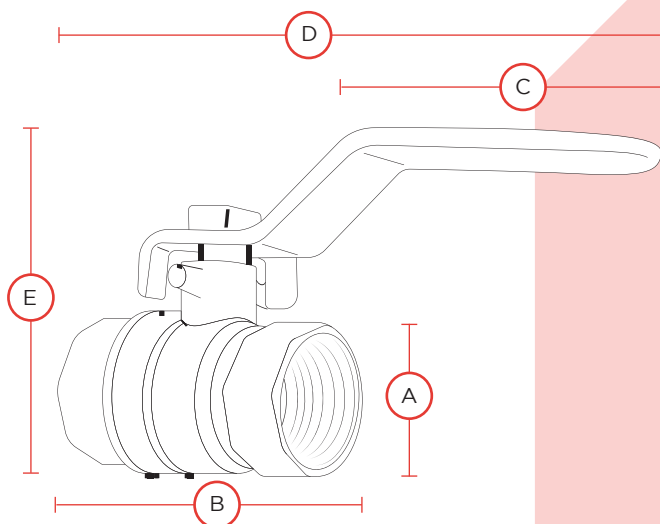
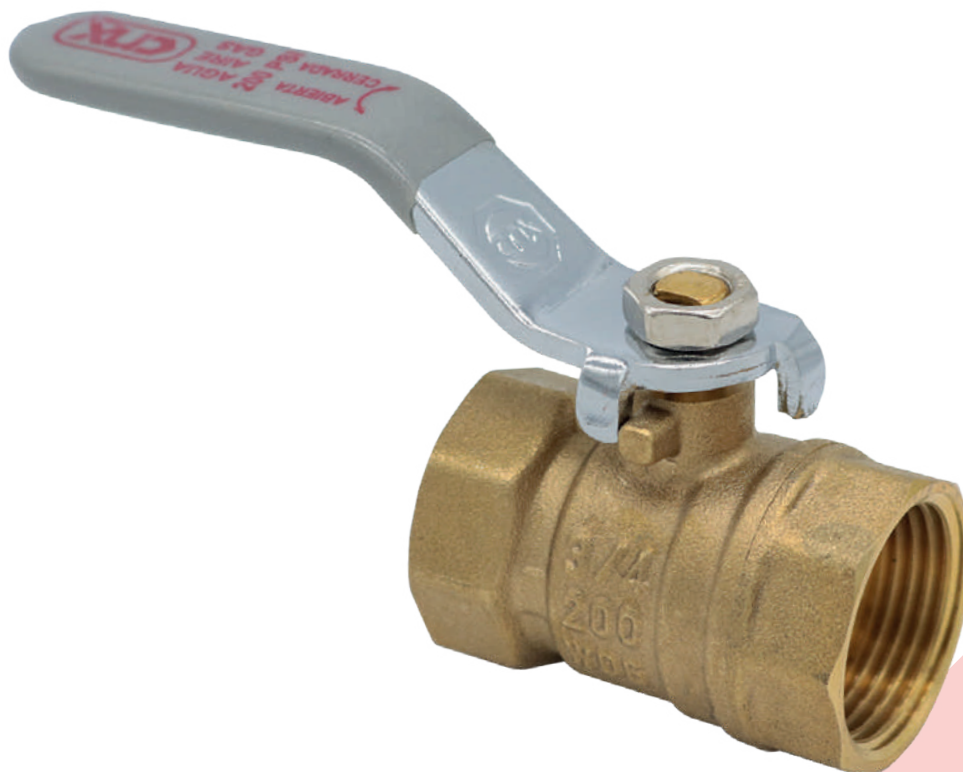
- NPT
- 5 Hilos
- Color natural

NOM

 Latón

 200 psi

cnx



CÓDIGO	MEDIDA	A	B	C	D	E	EMPAQUE	
82H-8	1/2"	23mm	45mm	50mm	105mm	45mm	14 / 140	
82H-12	3/4"	30mm	48mm	50mm	95mm	60mm	12 / 120	

VÁLVULA ROSCABLE / H*H PALANCA

ESPECIFICACIONES TÉCNICAS

- NPT
- 5 Hilos
- Color natural

NOM

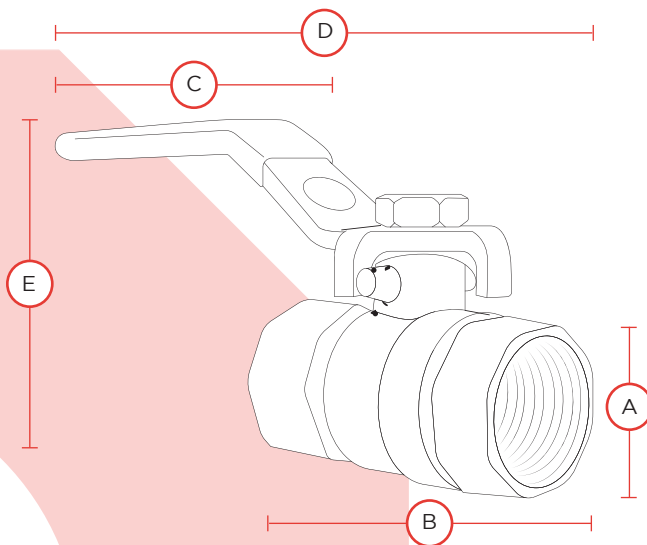
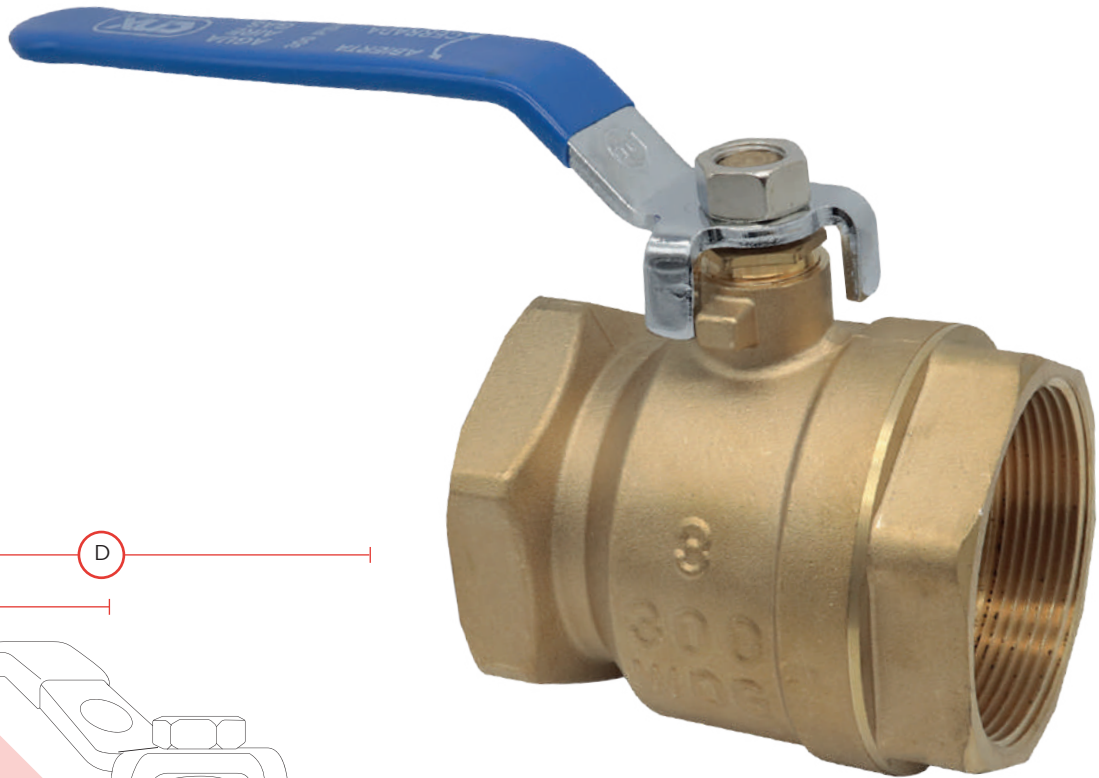


Latón



300 psi

CNX



EMPAQUES CON MARBETE
MARCADOS CON



EMPAQUES



GRANEL

CÓDIGO	MEDIDA	A	B	C	D	E	EMPAQUE	
86H-4	1/4"	18mm	40mm	47mm	100mm	33mm	20 / 200	
86H-6	3/8"	20mm	40mm	47mm	100mm	50mm	20 / 200	
86H-8	1/2"	25mm	46mm	50mm	120mm	40mm	14 / 140	
86H-12	3/4"	30mm	53mm	55mm	120mm	50mm	12 / 120	
86H-16	1"	40mm	65mm	110mm	135mm	75mm	6 / 60	
86H-20	1 1/4"	50mm	75mm	110mm	155mm	90mm	4 / 32	
86H-24	1 1/2"	50mm	80mm	75mm	170mm	80mm	2 / 20	
86H-32	2"	70mm	95mm	160mm	195mm	110mm	2 / 12	
86H-38	2 1/2"	80mm	120mm	240mm	280mm	150mm	2 / 8	
86H-48	3"	100mm	130mm	250mm	300mm	170mm	2 / 6	
86H-72	4"	120mm	155mm	260mm	300mm	195mm	2 / 4	

VÁLVULAS DE ESFERA



VÁLVULA ROSCABLE / H*H MARIPOSA

ESPECIFICACIONES TÉCNICAS

- NPT
- 5 Hilos
- Color natural

NOM

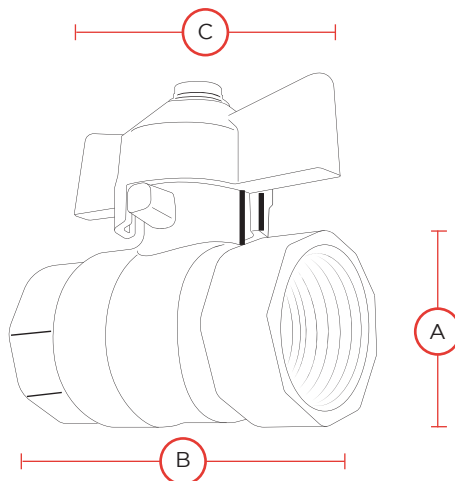


Latón



300 psi

**o
c
n
x**



EMPAQUES CON MARBETE
MARCADOS CON



EMPAQUES



GRANEL

CÓDIGO	MEDIDA	A	B	C	EMPAQUE	
86HB-4	1/4"	20mm	40mm	40mm	20 / 200	
86HB-6	3/8"	25mm	45mm	45mm	20 / 200	
86HB-8	1/2"	25mm	50mm	55mm	14 / 140	
86HB-12	3/4"	35mm	55mm	55mm	14 / 120	
86HB-16	1"	40mm	65mm	70mm	6 / 60	

VÁLVULA ROSCABLE / H*H PALANCA

ESPECIFICACIONES TÉCNICAS

- NPT
- 5 Hilos
- Color natural



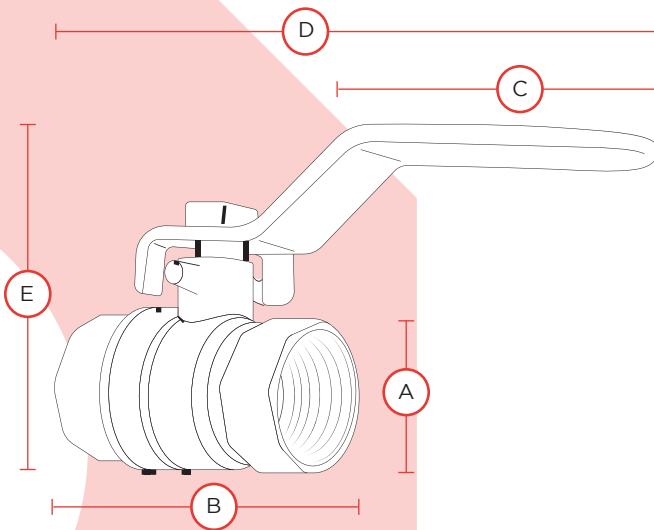
Latón



400 psi

PROGAS

- Mango amarillo para rápida identificación



EMPAQUES CON MARBETE
MARCADOS CON



EMPAQUES



GRANEL

CÓDIGO	MEDIDA	A	B	C	D	E	EMPAQUE	
88H-4	1/4"	18mm	40mm	60mm	115mm	35mm	20 / 200	
88H-6	3/8"	20mm	40mm	60mm	120mm	40mm	20 / 200	
88H-8	1/2"	25mm	50mm	62mm	105mm	45mm	12 / 120	
88H-12	3/4"	30mm	58mm	82mm	140mm	53mm	10 / 100	
88H-16	1"	37mm	67mm	83mm	160mm	63mm	6 / 60	

VÁLVULAS DE ESFERA



VÁLVULA ROSCABLE / H*H PALANCA

ESPECIFICACIONES TÉCNICAS

- NPT
- 5 Hilos
- Color natural

NOM

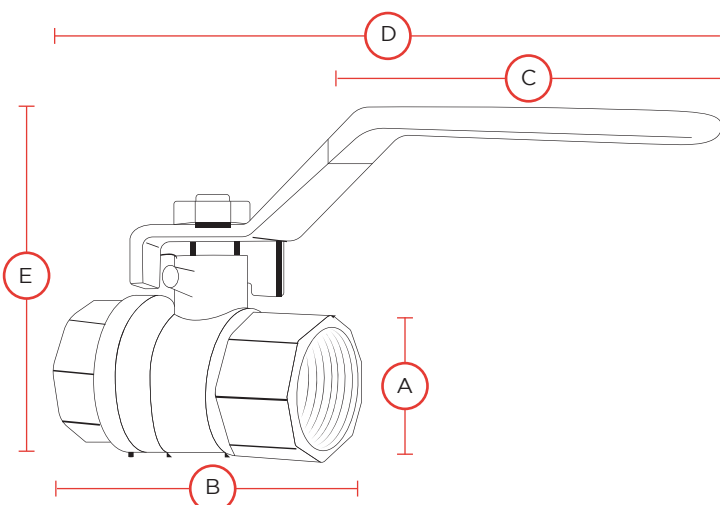
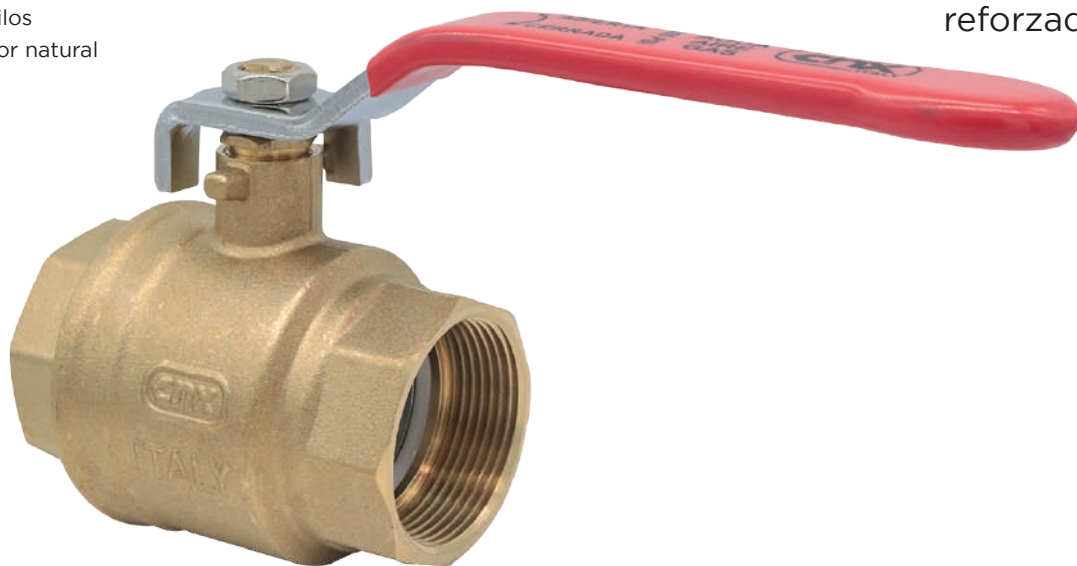


Latón reforzado



600 psi

cnx



EMPAQUES CON MARBETE MARCADOS CON



EMPAQUES



GRANEL

CÓDIGO	MEDIDA	A	B	C	D	E	EMPAQUE					
90H-4	1/4"	20mm	40mm	60mm	120mm	35mm	20 / 200					
90H-6	3/8"	20mm	45mm	60mm	120mm	38mm	20 / 200					
90H-8	1/2"	25mm	50mm	64mm	120mm	45mm	14 / 140					
90H-12	3/4"	30mm	55mm	64mm	130mm	52mm	12 / 120					
90H-16	1"	35mm	65mm	80mm	155mm	60mm	6 / 60					
90H-20	1 1/4"	45mm	82mm	110mm	180mm	85mm	4 / 32					
90H-24	1 1/2"	50mm	95mm	125mm	220mm	100mm	2 / 20					
90H-32	2"	64mm	110mm	120mm	230mm	120mm	2 / 12					
90H-38	2 1/2"	85mm	130mm	170mm	320mm	150mm	2 / 8					
90H-48	3"	95mm	150mm	170mm	310mm	200mm	2 / 6					
90H-72	4"	120mm	170mm	175mm	320mm	180mm	2 / 4					

VÁLVULA ROSCABLE / H*H MARIPOSA

ESPECIFICACIONES TÉCNICAS

- NPT
- 5 Hilos
- Color natural

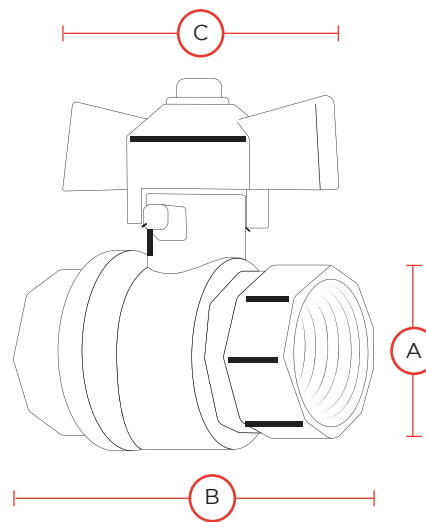
NOM



Latón
reforzado



600 psi



GRANEL

CÓDIGO	MEDIDA	A	B	C	EMPAQUE	
90HB-4	1/4"	20mm	40mm	40mm	20 / 200	
90HB-6	3/8"	25mm	45mm	45mm	20 / 200	
90HB-8	1/2"	25mm	50mm	60mm	14 / 140	
90HB-12	3/4"	35mm	60mm	60mm	12 / 120	
90HB-16	1"	40mm	70mm	80mm	6 / 60	

PRODUCTO EN
LIQUIDACIÓN

CNX

VÁLVULAS DE ESFERA



VÁLVULA DE ESFERA COMPRESIÓN

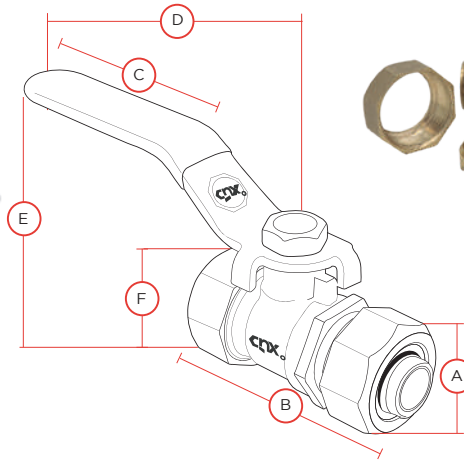
ESPECIFICACIONES TÉCNICAS

- NPT
- Color natural
- Para tubería de cobre y CPVC

NOM



cnx



EMPAQUES



MARBETE

CÓDIGO	MEDIDA	A	B	C	D	E	F	EMPAQUE				
50M-8	1/2"	24mm	56.3mm	55mm	80mm	48mm	16.1mm	14 / 140				
50M-12	3/4"	29mm	63.3mm	55mm	80mm	52.5mm	22.4mm	12 / 120				

VÁLVULA DE ESFERA SOLDABLE **PROGAS** MARIPOSA

ESPECIFICACIONES TÉCNICAS

- 300 psi
- Fabricado en latón



EMPAQUE



MARBETE

CÓDIGO	MEDIDA	EMPAQUE				
40SB-8	1/2"	12 / 120				

VÁLVULA DE ESFERA SOLDABLE **PROGAS** PALANCA

ESPECIFICACIONES TÉCNICAS

- 600 psi
- Fabricado en latón



EMPAQUE



MARBETE

CÓDIGO	MEDIDA	EMPAQUE				
42S-8	1/2"	12 / 120				
42S-12	3/4"	8 / 80				

VÁLVULA DE ESFERA SOLDABLE **PROGAS** PALANCA

ESPECIFICACIONES TÉCNICAS

- 300 psi
- Fabricado en latón



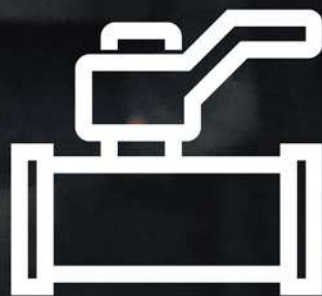
CÓDIGO	MEDIDA	EMPAQUE				
40S-8	1/2"	14 / 140				
40S-12	3/4"	12 / 120				

EMPAQUE



MARBETE

VÁLVULAS SOLDABLE Y ROSCABLE



VÁLVULAS SOLDABLES Y ROSCABLES



VÁLVULA ROSCABLE H*M MARIPOSA



ESPECIFICACIONES TÉCNICAS

- NPT
- Acabado niquelado
- Cuerpo, vástago en latón, maneral mariposa de aluminio y sello de PTFE



EMPAQUES



MARBETE

CÓDIGO MEDIDA EMPAQUE  

VE	1/2" x 7/8"	12 / 120
VE13	1/2" x 1/2"	12 / 120

VÁLVULA ROSCABLE H*M VOLANTE



ESPECIFICACIONES TÉCNICAS

- NPT
- Acabado cromado
- Cuerpo, vástago en latón y maneral mariposa de aluminio



EMPAQUES



MARBETE

CÓDIGO MEDIDA EMPAQUE  

VEM13	1/2"	20 / 200
VEM06	1/4"	20 / 200

VÁLVULA DE COMPUERTA ROSCABLE VOLANTE



ESPECIFICACIONES TÉCNICAS

- NPT
- 5 Hilos
- 200 psi
- Fabricado en latón



EMPAQUES



BOLSA CON ETIQUETA

CÓDIGO MEDIDA EMPAQUE  

112H-8	1/2"	10 / 100
112H-12	3/4"	10 / 100

VÁLVULA DE COMPUERTA SOLDABLE VOLANTE



ESPECIFICACIONES TÉCNICAS


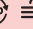
- 200 psi
- Fabricado en latón



EMPAQUES



BOLSA CON ETIQUETA

CÓDIGO MEDIDA EMPAQUE  

115S-8	1/2"	10 / 100
115S-12	3/4"	10 / 100

VÁLVULA DE GLOBO ROSCABLE VOLANTE



ESPECIFICACIONES TÉCNICAS

- NPT
- Cuerpo de latón

CÓDIGO MEDIDA EMPAQUE 

113H-8	1/2"	12 / 120
113H-12	3/4"	10 / 100



EMPAQUES



BOLSA CON ETIQUETA

VÁLVULAS ANGULARES Y RECTAS



VÁLVULAS ANGULARES Y RECTAS

VÁLVULA ANGULAR H*M VOLANTE

ESPECIFICACIONES TÉCNICAS

- NPT
- Acabado cromado
- Vástago ABS
- Maneral plástico cromado

CÓDIGO MEDIDA EMPAQUE  

HMA-E 1/2" x 1/2" 14 / 140

EMPAQUE



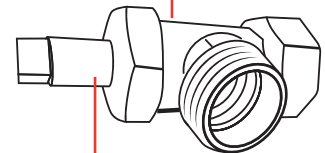
CAJA A COLOR



Maneral plástico



Cuerpo latón



Vástago ABS

NOM

cnx

VÁLVULA ANGULAR H*M VOLANTE ACERO INOXIDABLE

ESPECIFICACIONES TÉCNICAS

- NPT
- Acabado pulido magnético
- Maneral plástico

CÓDIGO MEDIDA EMPAQUE  

HMA-ESS 1/2" x 1/2" 1 / 20 / 200

EMPAQUE



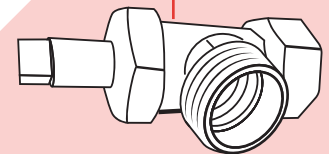
CAJA A COLOR



Maneral plástico



Cuerpo acero inox.



Vástago ABS

NOM



VÁLVULA ANGULAR H*M VOLANTE

ESPECIFICACIONES TÉCNICAS

- NPT
- Acabado niquelado
- Vástago ABS
- Maneral plástico cromado

CÓDIGO MEDIDA EMPAQUE  

VA 1/2" x 1/2" 14 / 140

HMA-E06 1/2" x 3/8" 14 / 140

EMPAQUES



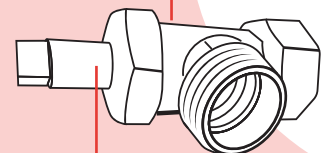
CAJA A COLOR



Maneral plástico



Cuerpo latón



Vástago ABS

NOM



VÁLVULA ANGULAR / H*M VOLANTE ACERO INOXIDABLE

ESPECIFICACIONES TÉCNICAS

- Acabado pulido magnetico
- Maneral de plástico
- Vástago de acero inox.

CÓDIGO MEDIDA EMPAQUE  

VASS 1/2" x 1/2" 20 / 200

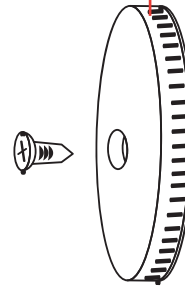
EMPAQUE



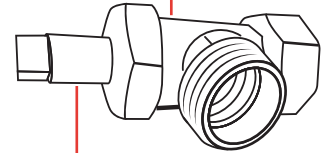
CAJA A COLOR



Maneral plástico



Cuerpo acero inox.



Vástago acero inox.

VÁLVULA ANGULAR H*M DUAL

ESPECIFICACIONES TÉCNICAS

- NPT
- Acabado cromado
- Vástago ABS
- Maneral plástico cromado

CÓDIGO MEDIDA EMPAQUE  

HMA-EY 1/2" x 1/2" 20 / 100

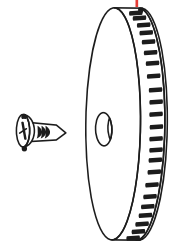
EMPAQUES



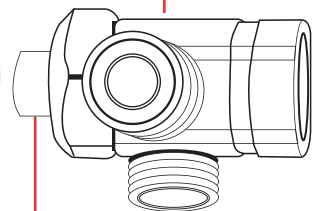
MARBETE



Maneral plástico



Cuerpo latón



Vástago ABS



VÁLVULA RECTA H*M VOLANTE

ESPECIFICACIONES TÉCNICAS

- NPT
- Acabado cromado
- HMR-E06 con marbete

CÓDIGO MEDIDA EMPAQUE  

HMR-E 1/2" x 1/2" 20 / 140

HMR-E06 1/2" x 3/8" 20 / 200

HMR-E22 1/2" x 7/8" 20 / 200

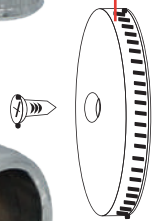
EMPAQUES



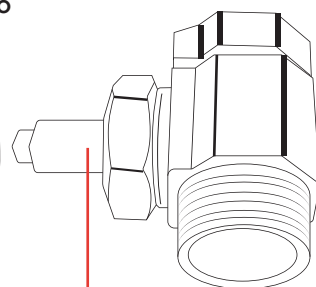
GRANEL



Maneral plástico



Cuerpo latón



Vástago ABS



VÁLVULAS ANGULARES Y RECTAS

VÁLVULA ANGULAR C*M VOLANTE COMPRESIÓN

NOM

ESPECIFICACIONES TÉCNICAS

- Acabado cromado
- Incluye tuerca y arandela de compresión

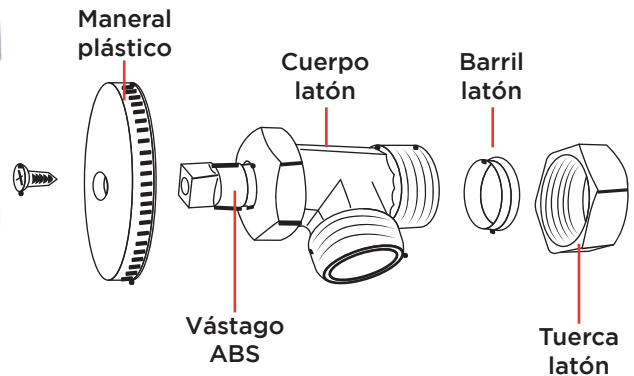
CÓDIGO MEDIDA EMPAQUE  

CMA-E 1/2" x 1/2" 14 / 140

EMPAQUE



CAJA A COLOR



cnx

VÁLVULA ANGULAR C*M VOLANTE COMPRESIÓN 1/2" x 1/2" DE ACERO INOXIDABLE

NOM



ESPECIFICACIONES TÉCNICAS

- Acabado pulido magnético
- Vástago de acero inox.

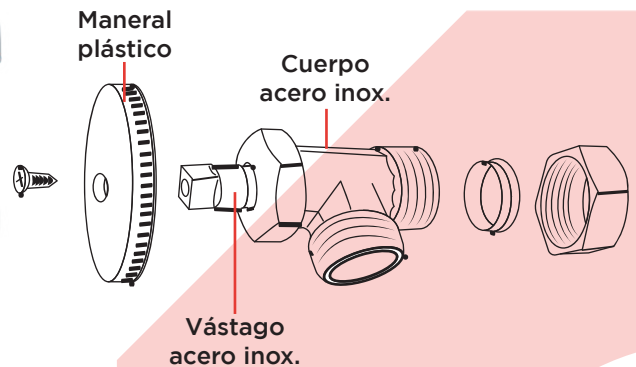
CÓDIGO MEDIDA EMPAQUE  

CMA-ESS 1/2" x 1/2" 1 / 20 / 200

EMPAQUE



CAJA A COLOR



VÁLVULA ANGULAR / H*M VOLANTE ECONÓMICA

NOM

ESPECIFICACIONES TÉCNICAS

- Acabado niquelado
- Válvula hembra-macho
- Roscable

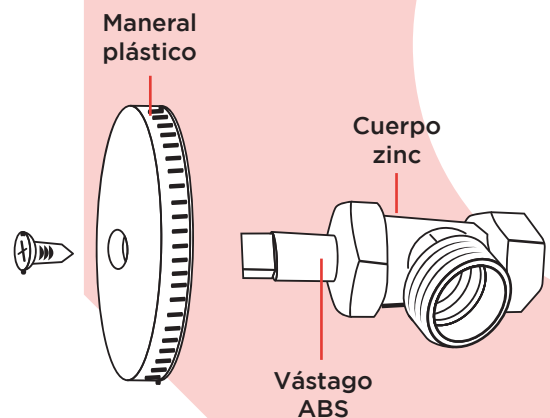
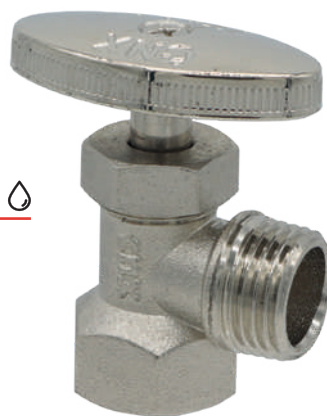
CÓDIGO MEDIDA EMPAQUE  

VA-E 1/2" x 1/2" 14 / 140

EMPAQUE



CAJA A COLOR





VÁLVULA ANGULAR H*M PREMIUM

ESPECIFICACIONES TÉCNICAS

- NPT
- Acabado cromado

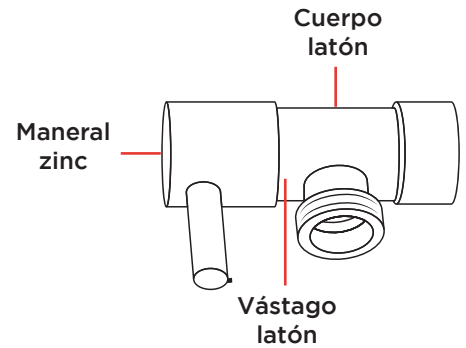
CÓDIGO MEDIDA EMPAQUE

VAD 1/2" x 1/2" 20 / 100

EMPAQUE



CAJA A COLOR



VÁLVULA ANGULAR H*M VOLANTE PLANO ACERO INOXIDABLE

ESPECIFICACIONES TÉCNICAS

- Acabado pulido magnético
- Vástago acero inox.
- Maneral plástico

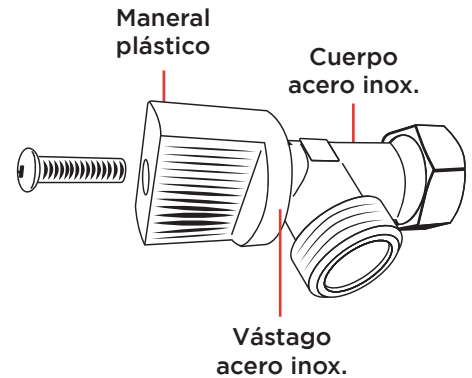
CÓDIGO MEDIDA EMPAQUE

VAPSS 1/2" x 1/2" 1 / 20 / 200

EMPAQUES



CAJA A COLOR



VÁLVULA ANGULAR H*M VOLANTE PLANO

ESPECIFICACIONES TÉCNICAS

- NPT
- Acabado cromado
- Vástago latón
- Maneral plástico cromado
- VAP-06 con marbete

CÓDIGO MEDIDA EMPAQUE

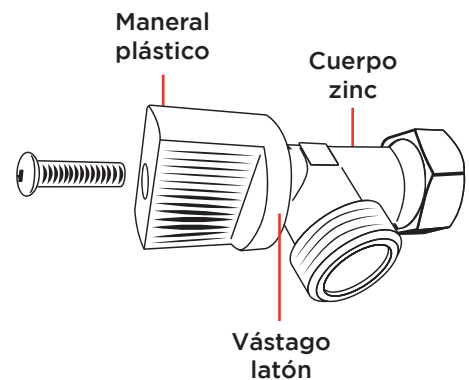
VAP 1/2" x 1/2" 14 / 140

VAP-06 1/2" x 3/8" 20 / 200

EMPAQUES



CAJA A COLOR



VÁLVULAS ANGULARES Y RECTAS

VÁLVULA ANGULAR C*M PREMIUM COMPRESIÓN

NOM

ESPECIFICACIONES TÉCNICAS

- Acabado cromado
- Incluye tuerca y arandela

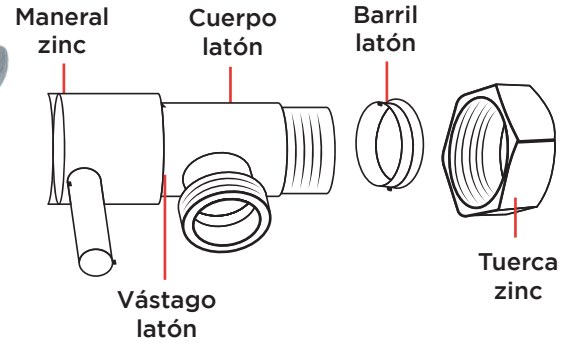
CÓDIGO MEDIDA EMPAQUE  

VADC 1/2" x 1/2" 20 / 100

EMPAQUE



CAJA A COLOR



cnx

VÁLVULA ANGULAR C*M COMPRESIÓN

NOM

ESPECIFICACIONES TÉCNICAS

- Acabado cromado
- Incluye tuerca y arandela

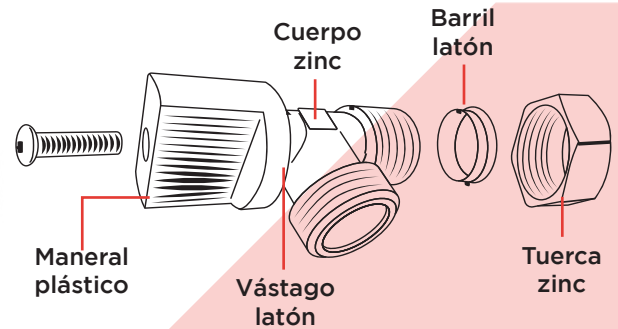
CÓDIGO MEDIDA EMPAQUE  

VCAP 1/2" x 1/2" 14 / 140

EMPAQUE



CAJA A COLOR



VÁLVULAS DE RETENCIÓN



VÁLVULAS CHECK DE COLUMPIO Y BEBEDERO

VÁLVULA CHECK DE COLUMPIO

ESPECIFICACIONES TÉCNICAS

- NPT
- Fabricada en latón
- 200 psi (13.7 bar) WOG



Temperatura de trabajo -10°C a 150°C

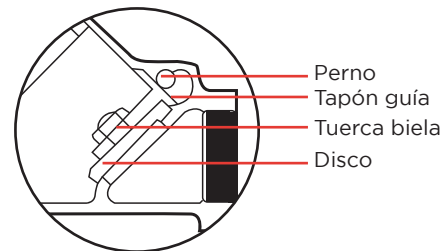
EMPAQUES



GRANEL



DIAGRAMA:



NOM

CONEX

CÓDIGO	MEDIDA	EMPAQUE
VCH25	1"	6 / 60
VCH13	1/2"	14 / 140
VCH13-L LIGERA	1/2"	14 / 140
VCH19	3/4"	12 / 120
VCH19-L LIGERA	3/4"	12 / 120

VÁLVULA CHECK DE COLUMPIO ACERO INOXIDABLE

ESPECIFICACIONES TÉCNICAS

- Acabado pulido magnético
- Cuerpo de acero inox.



Temperatura de trabajo -10°C a 150°C

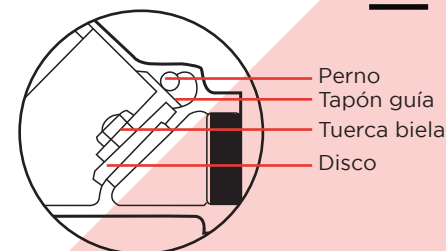
EMPAQUES



GRANEL



DIAGRAMA:



NOM

CÓDIGO	MEDIDA	EMPAQUE
VCH13SS	1/2"	1 / 20 / 200
VCH19SS	3/4"	1 / 20 / 200

VÁLVULA BEBEDERO

ESPECIFICACIONES TÉCNICAS

- NPT
- Fabricada en latón



Temperatura de trabajo -5°C a 120°C

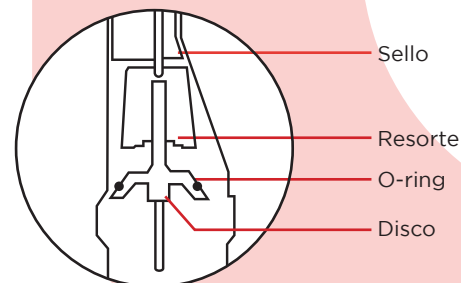
EMPAQUE



ETIQUETA



DIAGRAMA:



NOM

CÓDIGO	MEDIDA	EMPAQUE
VB	1/2"	30 / 300

VÁLVULAS DE PISTÓN, COLUMPIO Y RESORTE

CNX

VÁLVULA CHECK DE PISTÓN

ESPECIFICACIONES TÉCNICAS

- NPT
- Fabricada en latón
- 200 psi (13.7 bar) WOG



Temperatura de trabajo -10°C a 150°C

EMPAQUES



GRANEL

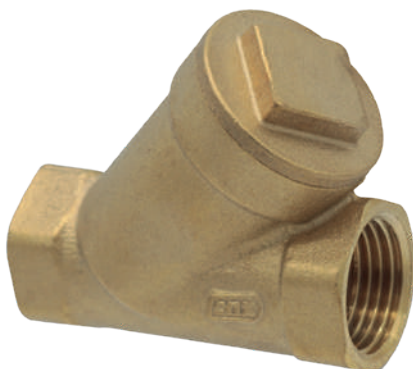
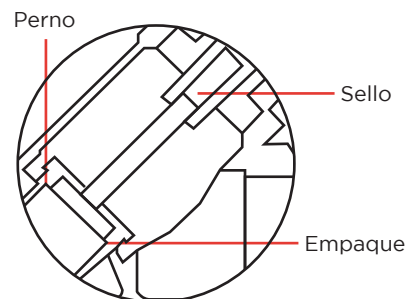


DIAGRAMA:

NOM



CÓDIGO MEDIDA EMPAQUE

VCHP13	1/2"	10 / 100
VCHP19	3/4"	5 / 60

VÁLVULA CHECK DE COLUMPIO RECTA

ESPECIFICACIONES TÉCNICAS

- NPT
- Fabricada en latón

EMPAQUES

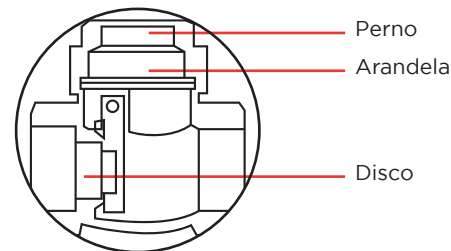


GRANEL



DIAGRAMA:

NOM



CÓDIGO MEDIDA EMPAQUE

VCH13R	1/2"	10 / 100
VCH19R	3/4"	10 / 100

VÁLVULA CHECK DE RESORTE

ESPECIFICACIONES TÉCNICAS

- NPT
- Fabricada en latón
- Diafragma de nylon
- Resorte de acero inoxidable

EMPAQUES

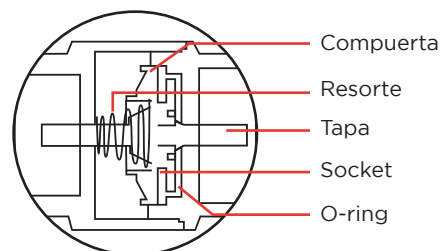


GRANEL



DIAGRAMA:

NOM



CÓDIGO MEDIDA EMPAQUE

VCHR13	1/2"	18 / 180
VCHR19	3/4"	15 / 150
VCHR25	1"	10 / 100



NOM



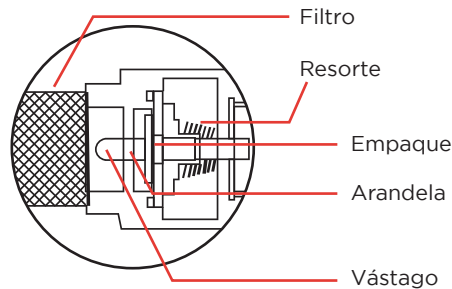
VÁLVULA DE PIE CON RESORTE

ESPECIFICACIONES TÉCNICAS

- NPT
- Fabricada en latón
- Rejillas de acero inoxidable



DIAGRAMA:



CÓDIGO	MEDIDA	EMPAQUE
--------	--------	---------

VAPIR12	3/4"	12 / 120
VAPIR16	1"	10 / 100
VAPIR20	1 1/4"	4 / 40
VAPIR24	1 1/2"	6 / 30
VAPIR32	2"	2 / 16

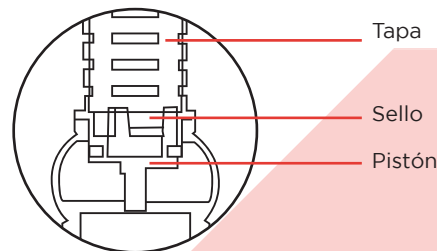
VÁLVULA DE PIE

ESPECIFICACIONES TÉCNICAS

- NPT
- Fabricada en latón



DIAGRAMA:



NOM

CÓDIGO	MEDIDA	EMPAQUE
--------	--------	---------

VAPI8	1/2"	20 / 200
VAPI12	3/4"	12 / 120
VAPI16	1"	10 / 100
VAPI20	1 1/4"	4 / 40
VAPI24	1 1/2"	4 / 40
VAPI32	2"	3 / 30

VÁLVULA DE FLOTADOR

ESPECIFICACIONES TÉCNICAS

- NPT
- Fabricada en latón

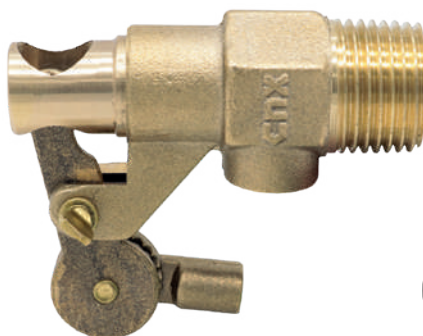
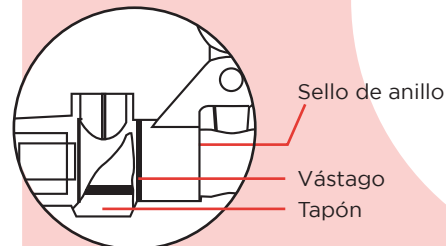


DIAGRAMA:



NOM

CÓDIGO	MEDIDA	EMPAQUE
--------	--------	---------

VFTA08	1/2"	12 / 120
VFTA08-L LIGERA	1/2"	12 / 120
VFTA10	3/4"	10 / 100
VFTA10-L LIGERA	3/4"	10 / 100

VÁLVULAS DE FLOTADOR, BANQUETA Y DE ALIVIO

CNX

VÁLVULA DE FLOTADOR ACERO INOXIDABLE

ESPECIFICACIONES TÉCNICAS

- NPT
- Fabricada en acero inox.

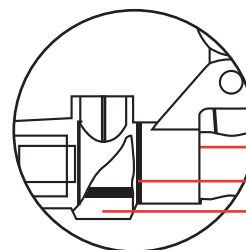
EMPAQUES



MARBETE



DIAGRAMA:



Sello de anillo

Vástago

Tapón



CÓDIGO	MEDIDA	EMPAQUE
VFTA08SS	1/2"	1 / 20 / 200

VÁLVULA DE BANQUETA

ESPECIFICACIONES TÉCNICAS

- Fabricada en latón

EMPAQUES



BOLSA CON ETIQUETA



CÓDIGO	MEDIDA	EMPAQUE
VB13	1/2"	1 / 10 / 100

VÁLVULA DE ALIVIO

ESPECIFICACIONES TÉCNICAS

- NPT
- Fabricada en latón



CÓDIGO	MEDIDA	EMPAQUE
VAL13	1/2"	12 / 120
VAL19	3/4"	10 / 100

EMPAQUES



BOLSA CON IMPRESIÓN

VÁLVULA DE ALIVIO CON RESORTE ACERO INOXIDABLE

ESPECIFICACIONES TÉCNICAS

- NPT
- Fabricada en latón



CÓDIGO	MEDIDA	EMPAQUE
VAL13L	1/2"	40 / 400
VAL19L	3/4"	20 / 200

EMPAQUES



BOLSA CON IMPRESIÓN

VÁLVULA DE PURGA DE AIRE



VÁLVULA DE PURGA DE AIRE 1/2"

ESPECIFICACIONES TÉCNICAS

- Cuerpo de latón
- Tapa de latón
- Superficie niquelada

EMPAQUES



GRANEL

CÓDIGO MEDIDA EMPAQUE 

VALA13 1/2" 1 / 12 / 120

VALA19 3/4" 1 / 12 / 120



o
c
n
x

VÁLVULA DE PURGA DE AIRE

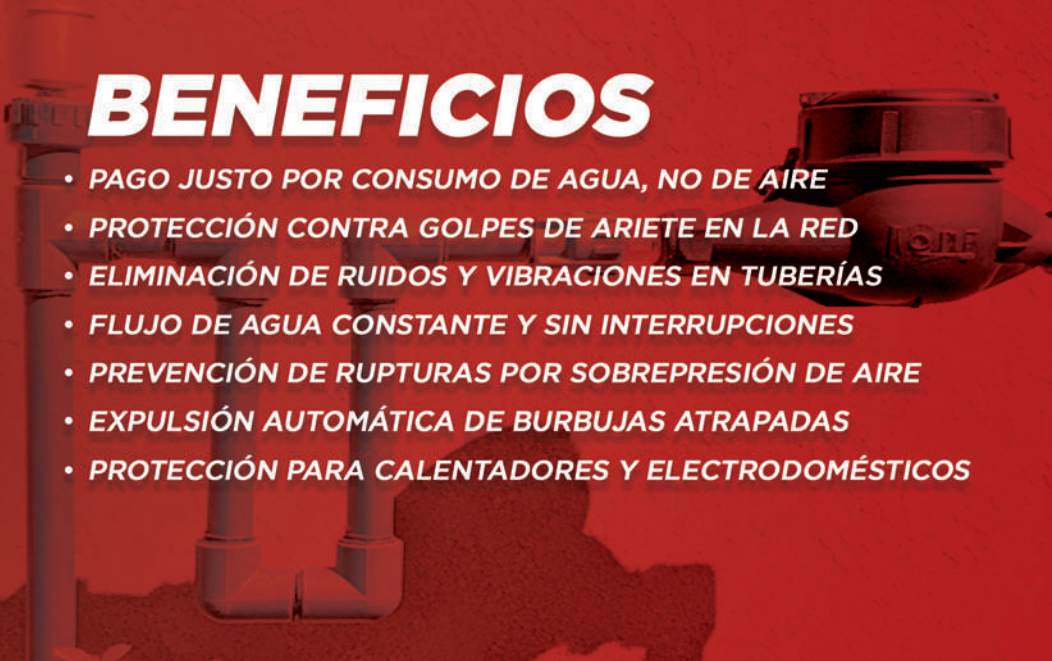
cnx.

CÓDIGO: VALA



BENEFICIOS

- PAGO JUSTO POR CONSUMO DE AGUA, NO DE AIRE
- PROTECCIÓN CONTRA GOLPES DE ARIETE EN LA RED
- ELIMINACIÓN DE RUIDOS Y VIBRACIONES EN TUBERÍAS
- FLUJO DE AGUA CONSTANTE Y SIN INTERRUPCIONES
- PREVENCIÓN DE RUPTURAS POR SOBREPRESIÓN DE AIRE
- EXPULSIÓN AUTOMÁTICA DE BURBUJAS ATRAPADAS
- PROTECCIÓN PARA CALENTADORES Y ELECTRODOMÉSTICOS



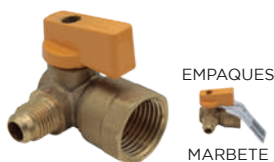
VÁLVULAS PARA GAS





VÁLVULAS PARA GAS

VÁLVULA DE CONTROL H*M 90° MARIPOSA

PROGAS



EMPAQUES
MARBETE

MEDIDA	
FLARE	NPT
	
5/16"	1/2"
3/8"	1/2"

ESPECIFICACIONES TÉCNICAS

- Flare *NPT, fabricada en latón
- Para gas, agua o fluidos no-cáusticos

CÓDIGO MEDIDA EMPAQUE  

191HFC8-5M 5/16" x 1/2" 20 / 200



191HFC8-6M 3/8" x 1/2" 20 / 200

VÁLVULA DE CONTROL M*C MARIPOSA COMPRESIÓN

PROGAS



EMPAQUE
MARBETE

MEDIDA	
FLARE	COMP
	
3/8"	1/2"

ESPECIFICACIONES TÉCNICAS

- Flare *compresión, fabricada en latón

CÓDIGO MEDIDA EMPAQUE  



192HF8-6M 3/8" x 1/2" 20 / 200

VÁLVULA DE CONTROL H*M MARIPOSA

PROGAS



EMPAQUES
MARBETE

MEDIDA	
FLARE	NPT
	
5/16"	1/2"
3/8"	1/2"

ESPECIFICACIONES TÉCNICAS

- Flare *NPT, fabricada en latón

CÓDIGO MEDIDA EMPAQUE  

190HF8-5M 5/16" x 1/2" 20 / 200



190HF8-6M 3/8" x 1/2" 20 / 200

VÁLVULA AGUJA M*M VOLANTE

PROGAS



EMPAQUES
MARBETE

MEDIDA	
FLARE	FLARE
	
5/16"	5/16"
3/8"	3/8"

ESPECIFICACIONES TÉCNICAS

- Flare *flare, fabricada en latón

CÓDIGO MEDIDA EMPAQUE  

VAMM0808V 5/16" x 5/16" 20 / 200



VAMM1010V 3/8" x 3/8" 20 / 200

VÁLVULA AGUJA H*H VOLANTE

PROGAS



EMPAQUE
MARBETE

MEDIDA	
NPT	NPT
	
1/4"	1/4"

ESPECIFICACIONES TÉCNICAS

- NPT, fabricada en latón virgen, tuerca, cuerpo y vástago.
- Maneral tipo volante en material zinc

CÓDIGO MEDIDA EMPAQUE  



VAHH0606NPTV 1/4" x 1/4" 20 / 200

VÁLVULA AGUJA H*M VOLANTE

PROGAS



EMPAQUE
MARBETE

MEDIDA	
FLARE	NPT
	
1/4"	1/4"

ESPECIFICACIONES TÉCNICAS

- Flare *NPT, fabricada en latón

CÓDIGO MEDIDA EMPAQUE  

VAHM0606 1/4" x 1/4" 20 / 200

VÁLVULA ANGULAR

PROGAS



EMPAQUES
MARBETE

MEDIDA	
FLARE	NPT
	
5/16"	1/4"
3/8"	1/4"

ESPECIFICACIONES TÉCNICAS

- Flare *NPT, fabricada en latón

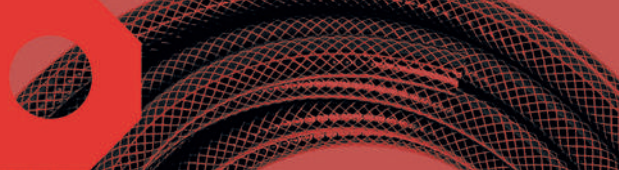
CÓDIGO MEDIDA EMPAQUE  

VAHM0806 5/16" x 1/4" 20 / 200

VAHM1006 3/8" x 1/4" 20 / 200

MANGUERAS





ESPECIFICACIONES TÉCNICAS

• Uso doméstico

Costilla

Tramado poliéster de alta resistencia

4 Capas

Presión 90 psi

Temperatura de trabajo 5°C - 60°C

Dureza SHORE A 87° a 23°C



ROLLO DE MANGUERA PARA JARDÍN REFORZADA

CÓDIGO	MEDIDA	LONGITUD	PESO	DIÁMETRO	EMPAQUE
RMJ13R	1/2"	100Mts	11.7kg - 12kg	0.475" - 0.505"	1 / -



ESPECIFICACIONES TÉCNICAS

• Uso doméstico

Tramado poliéster de alta resistencia

3 Capas

Presión 83 psi

Temperatura de trabajo 10°C - 40°C

Dureza SHORE A 87° a 23°C



ROLLO DE MANGUERA PARA JARDÍN VERDE TRICAPA

CÓDIGO	MEDIDA	LONGITUD	PESO	DIÁMETRO	EMPAQUE
RMJ13	1/2"	100Mts	10kg - 10.2kg	0.475" - 0.505"	1 / -
RMJ19	3/4"	100Mts	21.8kg - 22kg	0.715" - 0.755"	1 / -
RMJ19-2	3/4"	50Mts	10.9kg - 11kg	0.715" - 0.755"	1 / -

ROLLO DE MANGUERA PARA JARDÍN AZUL TRICAPA

CÓDIGO	MEDIDA	LONGITUD	PESO	DIÁMETRO	EMPAQUE
RMJ13A	1/2"	100Mts	10kg - 10.2kg	0.475" - 0.505"	1 / -



PRODUCTO EN
LIQUIDACIÓN



ROLLO DE MANGUERA PARA JARDÍN VERDE BICAPA

CÓDIGO	MEDIDA	LONGITUD	PESO	DIÁMETRO	EMPAQUE
RMJ13EV	1/2"	100Mts	9kg - 9.2kg	0.475" - 0.500"	1 / -

EMPAQUE  ETIQUETA 

Presión 45 psi 

Temperatura de trabajo 10°C - 35°C 

ROLLO DE MANGUERA PARA JARDÍN AZUL BICAPA

CÓDIGO	MEDIDA	LONGITUD	PESO	DIÁMETRO	EMPAQUE
RMJ13EA	1/2"	100Mts	9kg - 9.2kg	0.475" - 0.500"	1 / -

EMPAQUE  ETIQUETA 

Dureza SHORE A 87° a 23°C 



Material Silicona



EMPAQUE  ETIQUETA 



Presión 83 psi 

Temperatura de trabajo 10°C - 40°C 

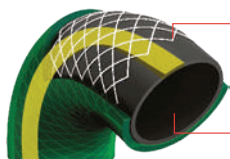
Dureza SHORE A 87° a 23°C 

ROLLO DE MANGUERA PARA JARDÍN AZUL UNICAPA

CÓDIGO	MEDIDA	LONGITUD	PESO	DIÁMETRO	EMPAQUE
RMJS13	1/2"	100Mts	9kg - 9.2kg	0.475" - 0.500"	1 / -

• Precio por una pieza

MANGUERAS



4 Capas



Tramado poliéster de alta resistencia



Presión 90 psi



Temperatura de trabajo 5°C - 60°C



Dureza SHORE A 87° a 23°C

Conexiones fabricadas de latón

MANGUERA ARMADA PARA JARDÍN REFORZADA 1/2"

CÓDIGO MEDIDA LONGITUD EMPAQUE

CÓDIGO	MEDIDA	LONGITUD	EMPAQUE
MJR13X10	1/2"	10Mts	5 / 5
MJR13X20	1/2"	20Mts	5 / 5
MJR13X30	1/2"	30Mts	5 / 5

EMPAQUES



DISCO IMPRESO



CONX

Conexiones fabricadas de latón



3 Capas



Presión 83 psi



Temperatura de trabajo 10°C - 40°C



Tramado poliéster de alta resistencia

Conexiones fabricadas de ABS / POLIPROPILENO



Dureza SHORE A 87° a 23°C

MANGUERA ARMADA PARA JARDÍN 1/2" TRICAPA

CÓDIGO MEDIDA LONGITUD EMPAQUE

CÓDIGO	MEDIDA	LONGITUD	EMPAQUE
MJ13X10	1/2"	10Mts	5 / 5
MJ13X15	1/2"	15Mts	5 / 5
MJ13X20	1/2"	20Mts	5 / 5
MJ13X25	1/2"	25Mts	5 / 5
MJ13X30	1/2"	30Mts	5 / 5

EMPAQUES



DISCO IMPRESO

MANGUERA ARMADA PARA JARDÍN 1/2" TRICAPA

CÓDIGO MEDIDA LONGITUD EMPAQUE

CÓDIGO	MEDIDA	LONGITUD	EMPAQUE
MJP13X10	1/2"	10Mts	5 / 5
MJP13X15	1/2"	15Mts	5 / 5
MJP13X20	1/2"	20Mts	5 / 5
MJP13X25	1/2"	25Mts	5 / 5
MJP13X30	1/2"	30Mts	5 / 5

EMPAQUES



DISCO IMPRESO

• Precio por una pieza

• Precio por una pieza

Conexiones fabricadas de ABS / POLIPROPILENO



2 Capas



Presión 45 psi



Temperatura de trabajo 10°C - 40°C

Dureza SHORE A 87° a 23°C

EMPAQUES



DISCO IMPRESO

MANGUERA ARMADA PARA JARDÍN 1/2" AZUL BICAPA

CÓDIGO MEDIDA LONGITUD EMPAQUE

CÓDIGO	MEDIDA	LONGITUD	EMPAQUE
MJE13X10A	1/2"	10Mts	5 / 5
MJE13X15A	1/2"	15Mts	5 / 5

• Precio por una pieza

Conexiones fabricadas de ABS / POLIPROPILENO



EMPAQUES



DISCO IMPRESO

MANGUERA ARMADA PARA JARDÍN 1/2" VERDE BICAPA

CÓDIGO MEDIDA LONGITUD EMPAQUE

CÓDIGO	MEDIDA	LONGITUD	EMPAQUE
MJE13X10V	1/2"	10Mts	5 / 5
MJE13X15V	1/2"	15Mts	5 / 5

• Precio por una pieza

ESPECIFICACIONES TÉCNICAS

- Transportación de fluidos no químicos



PVC flexible
100% virgen



Temperatura de
trabajo 5°C - 60°C



Dureza SHORE A
87° a 23°C

MANGUERA INDUSTRIAL

CÓDIGO	MEDIDA	LONGITUD	PESO	DIÁMETRO	EMPAQUE
RMIO6	1/4"	100Mts	2.4kg - 2.5kg	0.244" - 0.256"	1/ -
RMIO8	5/16"	100Mts	3.5kg - 3.6kg	0.304" - 0.32"	1/ -
RMIO9-2	5/8"	100Mts	11.4kg - 11.5kg	0.36" - 0.38"	1/ -
RMIO10	3/8"	100Mts	4.7kg - 4.8kg	0.475" - 0.505"	1/ -
RMIO13	1/2"	100Mts	8.7kg - 8.8kg	0.595" - 0.63"	1/ -
RMIO19-2	3/4"	100Mts	15.8kg - 15.9kg	0.715" - 0.755"	1/ -
RMIO25-2	1"	100Mts	30kg - 30.1kg	0.965" - 1.01"	1/ -
RMIO32	1 1/4"	50Mts	23.0kg - 23.2kg	1.225" - 1.255"	1/ -
RMIO38	1 1/2"	50Mts	28.0kg - 28.2kg	1.46" - 1.51"	1/ -



1 Capa

EMPAQUES



ETIQUETA

MANGUERA DE NIVEL

CÓDIGO	MEDIDA	LONGITUD	PESO	DIÁMETRO	EMPAQUE
RMNO6	1/4"	100Mts	2.1kg - 2.2kg	0.244" - 0.256"	1/ -
RMNO8	5/16"	100Mts	3.1kg - 3.2kg	0.304" - 0.320"	1/ -
RMNO10	3/8"	100Mts	4.2kg - 4.3kg	0.360" - 0.380"	1/ -



Presión 85 psi
a 23°C



Temperatura de
trabajo 5°C - 60°C



Dureza SHORE A
87° a 23°C



3 Capas



EMPAQUES



ETIQUETA

ROLLO DE MANGUERA TRAMADO TRANSPARENTE TRICAPA

CÓDIGO	MEDIDA	LONGITUD	PESO	DIÁMETRO	EMPAQUE
RMGO6	1/4"	100Mts	8.3kg - 8.5kg	0.244" - 0.256"	1/ -
RMGO8	5/16"	100Mts	8.3kg - 8.5kg	0.304" - 0.320"	1/ -
RMGO10	3/8"	100Mts	10.3kg - 10.5kg	0.360" - 0.380"	1/ -
RMGO13	1/2"	100Mts	11.3kg - 11.5kg	0.475" - 0.505"	1/ -
RMGO19	3/4"	100Mts	21.8kg - 22kg	0.715" - 0.755"	1/ -



Presión 85 psi
a 23°C



Temperatura de
trabajo 5°C - 60°C



Dureza SHORE A
87° a 23°C



3 Capas

Tramado poliéster
de alta resistencia



EMPAQUES



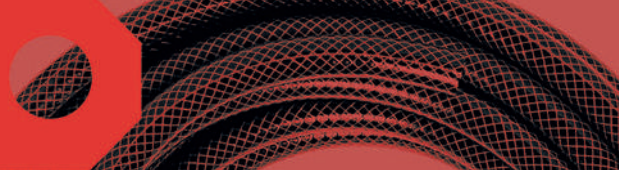
ETIQUETA

ROLLO DE MANGUERA TRAMADO PARA GAS AMARILLA TRICAPA

PROGAS

CÓDIGO	MEDIDA	LONGITUD	PESO	DIÁMETRO	EMPAQUE
RMGA10	3/8"	100Mts	10.3kg - 10.5kg	0.360" - 0.380"	1/ -
RMGA08	5/16"	100Mts	8.3kg - 8.5kg	0.244" - 0.256"	1/ -

PRODUCTO EN
LIQUIDACIÓN



Presión 250 psi

Temperatura de trabajo 5°C - 60°C

Dureza SHORE A 87° a 23°C

ROLLO DE MANGUERA REFORZADO PARA AIRE AZUL TRICAPA

CÓDIGO	MEDIDA	LONGITUD	PESO	DIÁMETRO	EMPAQUE	
RMAAZ10	3/8"	100Mts	16.1 - 16.3kg	0.360" - 0.380"	1/ -	



Presión 216 psi

Temperatura de trabajo 5°C - 60°C

Dureza SHORE A 87° a 23°C

ROLLO DE MANGUERA REFORZADO PARA AIRE ROJA TRICAPA

CÓDIGO	MEDIDA	LONGITUD	PESO	DIÁMETRO	EMPAQUE	
RMAR06	1/4"	100Mts	11.8kg - 12kg	0.244" - 0.256"	1/ -	

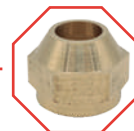
MANGUERAS PARA GAS Y USO GENERAL



MANGUERAS PARA GAS



Tuerca de latón



Espiga de latón



Férula de aluminio



Trenzado de aluminio con 6 hilos por hebra

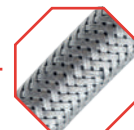


DIAGRAMA TÉCNICO



Manguera interior de PVC



Presión de trabajo 85 psi



Presión de reventamiento 125 psi



Trenzado de Aluminio

MANGUERA PARA GAS MODELO MGL08 TUERCA 5/16"

CÓDIGO	MEDIDA	EMPAQUE
MGL08X100	100cm	1 / 20 / 100
MGL08X150	150cm	1 / 20 / 100
MGL08X200	200cm	1 / 15 / 75
MGL08X300	300cm	1 / 10 / 50
MGL08X500	500cm	1 / 8 / 40

• Precio por pieza



EMPAQUES
BOLSA IMPRESA

PRODUCTO EN LIQUIDACIÓN

MANGUERA PARA GAS MODELO MGL10 TUERCA 3/8"

CÓDIGO	MEDIDA	EMPAQUE
MGL10X60	60cm	1 / 30 / 150
MGL10X100	100cm	1 / 20 / 100
MGL10X150	150cm	1 / 20 / 100
MGL10X200	200cm	1 / 15 / 75
MGL10X300	300cm	1 / 10 / 50
MGL10X400	400cm	1 / 10 / 50
MGL10X500	500cm	1 / 8 / 40
MGL10X1000	1000cm	1 / 5 / 25

• Precio por pieza



EMPAQUES
BOLSA IMPRESA

MANGUERAS PARA USO GENERAL



Tuerca de latón



Espiga de aluminio



Férula de aluminio



Trenzado de aluminio con 6 hilos por hebra

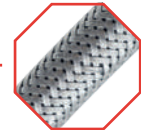
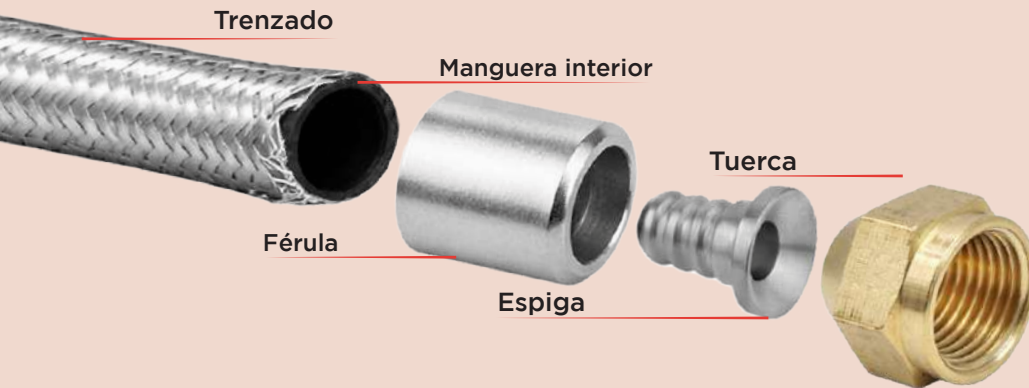


DIAGRAMA TÉCNICO



Manguera interior de PVC



Presión de trabajo 85 psi



Presión de reventamiento 125 psi



Trenzado de Aluminio

MANGUERA USO GENERAL MODELO MG08 TUERCA 5/16"

CÓDIGO	MEDIDA	EMPAQUE	🔥
MG08X60	60cm	1 / 30 / 150	
MG08X100	100cm	1 / 20 / 100	
MG08X150	150cm	1 / 20 / 100	
MG08X200	200cm	1 / 15 / 75	
MG08X300	300cm	1 / 10 / 50	
MG08X400	400cm	1 / 10 / 50	
MG08X500	500cm	1 / 8 / 40	

• Precio por pieza

EMPAQUES



BOLSA IMPRESA

MANGUERA USO GENERAL MODELO MG10 TUERCA 3/8"

CÓDIGO	MEDIDA	EMPAQUE	🔥
MG10X60	60cm	1 / 30 / 150	
MG10X100	100cm	1 / 20 / 100	
MG10X150	150cm	1 / 20 / 100	
MG10X200	200cm	1 / 15 / 75	
MG10X300	300cm	1 / 10 / 50	
MG10X400	400cm	1 / 10 / 50	
MG10X500	500cm	1 / 8 / 40	
MG10X1000	1000cm	1 / 5 / 25	

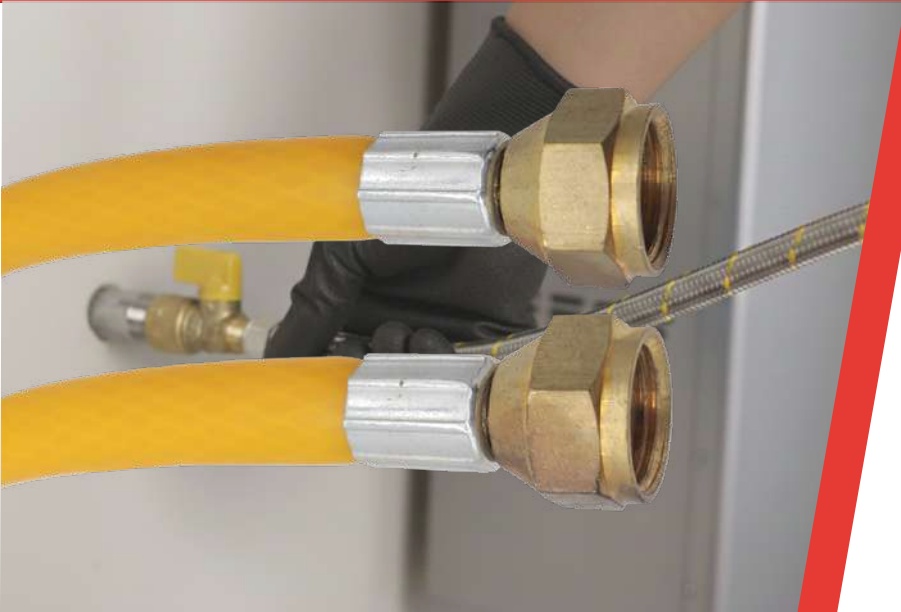
• Precio por pieza

EMPAQUES



BOLSA IMPRESA

MANGUERAS PARA USO GENERAL



Tuerca de latón



Espiga de latón



Férula de aluminio

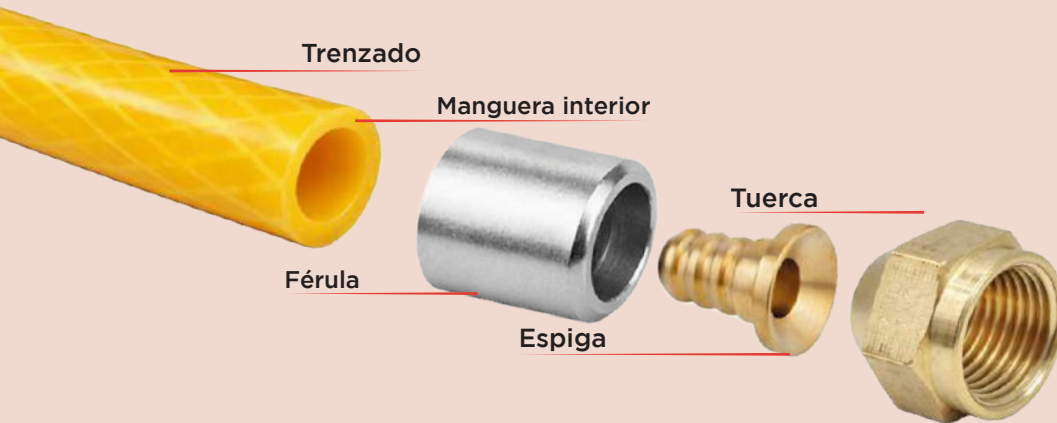


Trenzado de poliéster



OXIX

DIAGRAMA TÉCNICO



Manguera de PVC flexible 100% virgen de alta resistencia



Presión de trabajo 85 psi



Presión de reventamiento 125 psi



Trenzado de poliéster

MANGUERA FLEXIBLE COLOR AMARILLA TUERCA 5/16"

CÓDIGO	MEDIDA	EMPAQUE
MGLA08X100	100cm	1 / 20 / 100
MGLA08X150	150cm	1 / 20 / 100
MGLA08X200	200cm	1 / 15 / 75
MGLA08X300	300cm	1 / 10 / 50
MGLA08X500	500cm	1 / 8 / 40

• Precio por pieza

PRODUCTO EN LIQUIDACIÓN

EMPAQUES



BOLSA IMPRESA

MANGUERA FLEXIBLE COLOR AMARILLA TUERCA 3/8"

CÓDIGO	MEDIDA	EMPAQUE
MGLA10X200	200cm	1 / 15 / 75
MGLA10X150	150cm	1 / 20 / 100

• Precio por pieza

PRODUCTO EN LIQUIDACIÓN

EMPAQUES

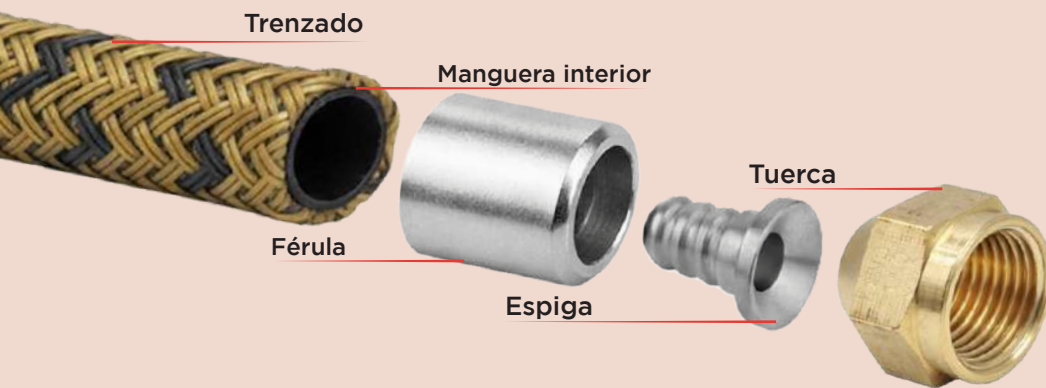


BOLSA IMPRESA

MANGUERAS PARA USO GENERAL



DIAGRAMA TÉCNICO



Manguera interior de PVC



Presión de trabajo 85 psi



Presión de reventamiento 125 psi



Trenzado de Vinilo

MANGUERA USO GENERAL MODELO MG08 TUERCA 5/16"

CÓDIGO	MEDIDA	EMPAQUE
MG08X60	60cm	1/ 30 / 150
MG08X100	100cm	1/ 20 / 100
MG08X150	150cm	1/ 20 / 100
MG08X200	200cm	15 / 75
MG08X300	300cm	10 / 50
MG08X500	500cm	8 / 40



MANGUERA USO GENERAL MODELO MG10 TUERCA 3/8"

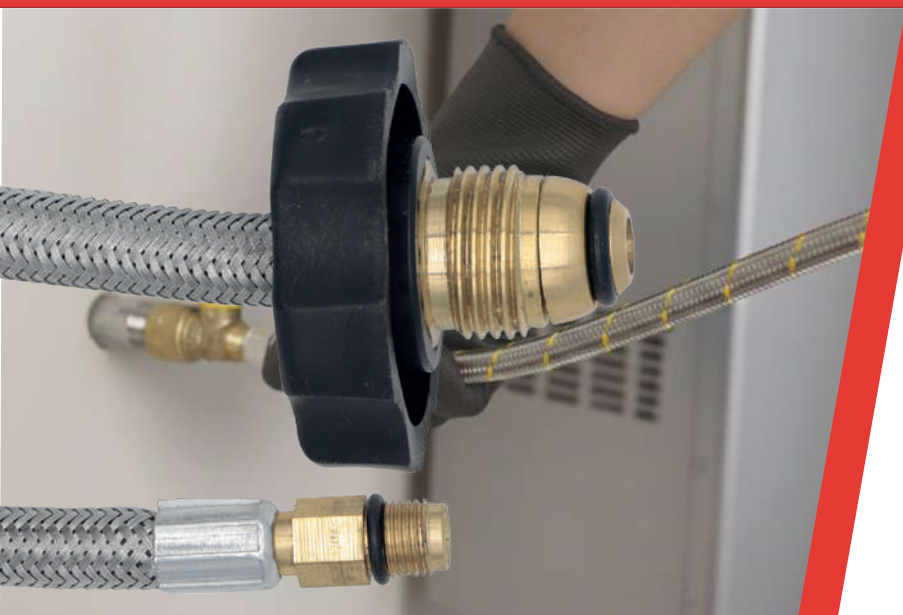
CÓDIGO	MEDIDA	EMPAQUE
MG10X60	60cm	1 / 30 / 150
MG10X100	100cm	1 / 20 / 100
MG10X150	150cm	1 / 20 / 100
MG10X200	200cm	1 / 15 / 75
MG10X300	300cm	1 / 10 / 50
MG10X400	400cm	1 / 10 / 50
MG10X500	500cm	1 / 8 / 40



• Precio por pieza

• Precio por pieza

MANGUERAS PARA USO GENERAL



Maneral de plástico



Niple espiga de latón



Férula de aluminio



Trenzado de aluminio con 6 hilos por hebra

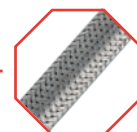


DIAGRAMA TÉCNICO



Manguera interior de PVC



Presión de trabajo 85 psi



Presión de reventamiento 125 psi



Trenzado de aluminio y poliéster

MANGUERA TIPO "PIGTAIL" FLEXIBLE

CÓDIGO	MEDIDA	EMPAQUE	🔥
MPIG55	7/16" x 55cm	1 / 20 / 100	
MPIG0655	1/4" x 55cm	1 / 20 / 100	

ESPECIFICACIONES TÉCNICAS

- Tuerca izquierda: 7/8"

EMPAQUES



BOLSA IMPRESA



MANGUERAS PARA AGUA



cnx.

MANGUERAS PARA AGUA



Tuerca de latón niquelado



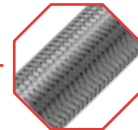
Espiga de latón



Férula de acero inoxidable



Trenzado de aluminio con 6 hilos por hebra



**o
v
c
n
x**



Manguera interior de PVC de alta resistencia



Presión de trabajo 110 psi



Presión de reventamiento 140 psi



Rango de temperatura de trabajo 0°C a 82°C **Boiler**



DIAGRAMA TÉCNICO



MANGUERA PARA BOILER HEMBRA

CÓDIGO	MEDIDA	EMPAQUE
MB1313X60	1/2" x 1/2" x 60cm	1 / 10 / 100
MB1313X80	1/2" x 1/2" x 80cm	1 / 10 / 100
MB1313X100	1/2" x 1/2" x 100cm	1 / 10 / 80
MB1319X60	1/2" x 3/4" x 60cm	1 / 10 / 100
MB1319X80	1/2" x 3/4" x 80cm	1 / 10 / 100
MB1319X100	1/2" x 3/4" x 100cm	1 / 10 / 80
MB1919X60	3/4" x 3/4" x 60cm	1 / 10 / 100
MB1919X80	3/4" x 3/4" x 80cm	1 / 10 / 100
MB1919X120	3/4" x 3/4" x 120cm	1 / 10 / 80
MB1313X120	1/2" x 1/2" x 120cm	1 / 10 / 80
MB1319X120	1/2" x 3/4" x 120cm	1 / 10 / 80

MANGUERA PARA BOILER HEMBRA Y MACHO

CÓDIGO	MEDIDA	EMPAQUE
MB1313MX80	1/2" x 1/2" M x 80cm	1 / 10 / 100
MB1313MX100	1/2" x 1/2" M x 100cm	1 / 10 / 80
MB1319MX60	1/2" x 3/4" M x 60cm	1 / 10 / 100

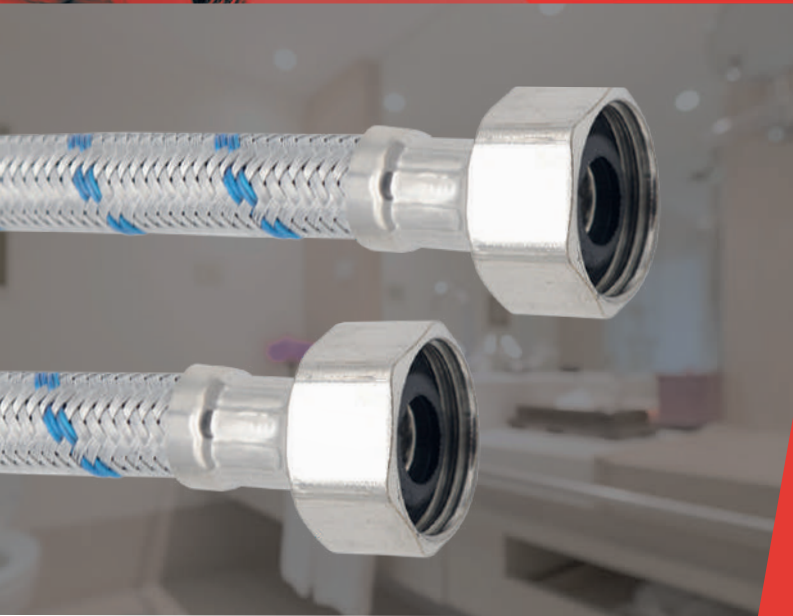
EMPAQUES



ETIQUETA



MANGUERAS PARA AGUA



Tuerca de acero inoxidable



Espiga de acero inoxidable



Férula de acero inoxidable



Trenzado de aluminio y vinilo con 6 hilos por hebra

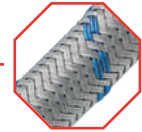
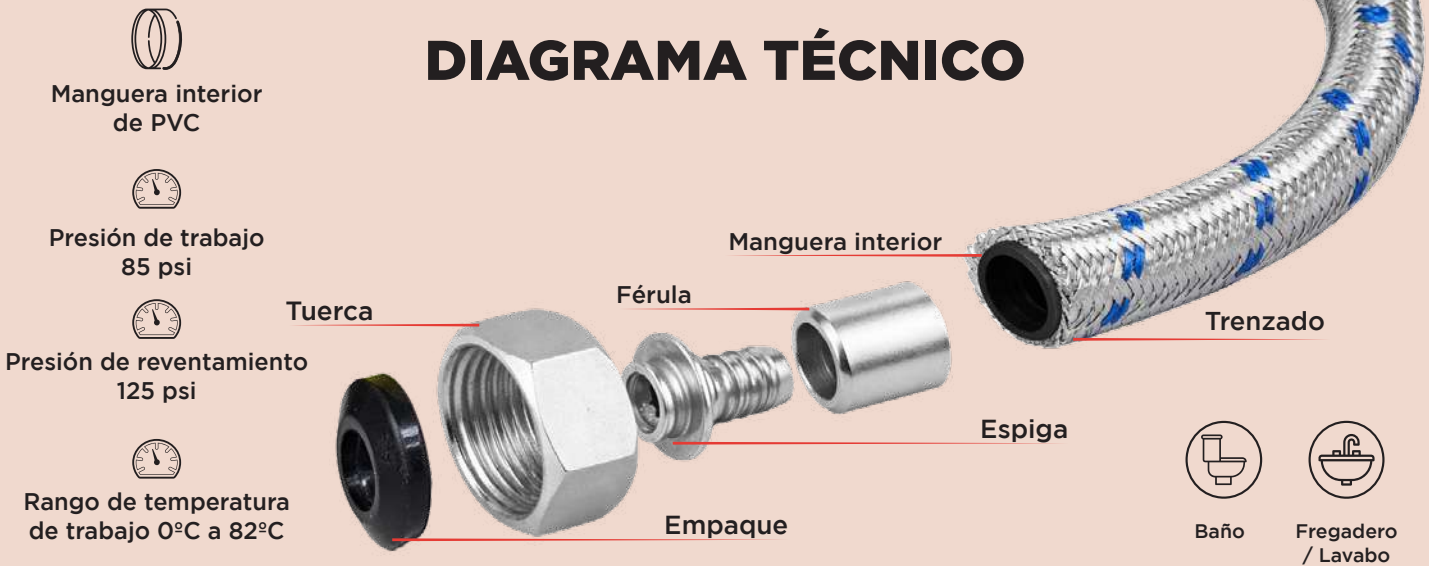


DIAGRAMA TÉCNICO



MANGUERA ALIMENTADORA

CÓDIGO	MEDIDA	EMPAQUE
MASS0813X40	3/8" x 1/2" x 40cm	1 / 20 / 200
MASS0813X55	3/8" x 1/2" x 55cm	1 / 20 / 200
MASS1313X40	1/2" x 1/2" x 40cm	1 / 20 / 200
MASS1313X55	1/2" x 1/2" x 55cm	1 / 20 / 200
MASS1313X80	1/2" x 1/2" x 80cm	1 / 20 / 140
MASS1313X100	1/2" x 1/2" x 100cm	1 / 20 / 140
MASS1313X120	1/2" x 1/2" x 120cm	1 / 20 / 80
MASS1322X35	1/2" x 7/8" x 35cm	1 / 20 / 200
MASS1322X55	1/2" x 7/8" x 55cm	1 / 20 / 200
MASS2222X35	7/8" x 7/8" x 35cm	1 / 20 / 200
MASS2222X55	7/8" x 7/8" x 55cm	1 / 20 / 200

PRODUCTO EN LIQUIDACIÓN

EMPAQUES



ETIQUETA



MANGUERAS PARA AGUA



Tuerca de acero inoxidable



Espiga de nylon



Férula de acero inoxidable



Trenzado de vinilo con 2 hilos por hebra



o
u
c
x

DIAGRAMA TÉCNICO



Manguera interior de PVC



Presión de trabajo 85 psi



Presión de reventamiento 140 psi



Rango de temperatura de trabajo 0°C a 82°C

Tuerca

Férula

Manguera interior

Trenzado

Espiga

Empaque




Baño



Fregadero / Lavabo

MANGUERA ALIMENTADORA

CÓDIGO	MEDIDA	EMPAQUE 
VMASA1313X40	1/2" x 1/2" x 40cm	1 / 20 / 200
VMASA1313X55	1/2" x 1/2" x 55cm	1 / 20 / 200
VMASA1322X35	1/2" x 7/8" x 35cm	1 / 20 / 200
VMASA2222X35	7/8" x 7/8" x 35cm	1 / 20 / 200

PRODUCTO EN LIQUIDACIÓN

EMPAQUES



ETIQUETA



MANGUERAS PARA AGUA

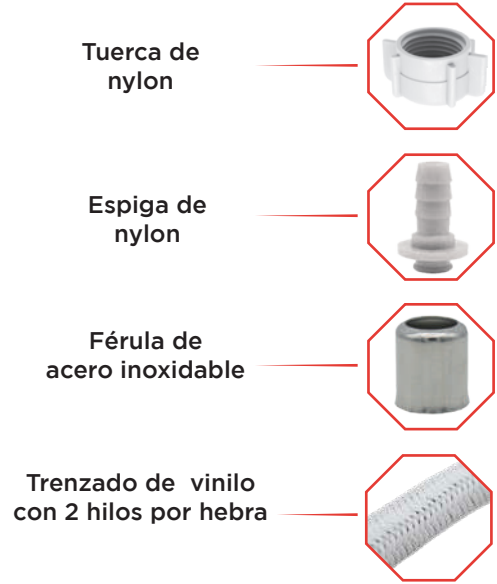
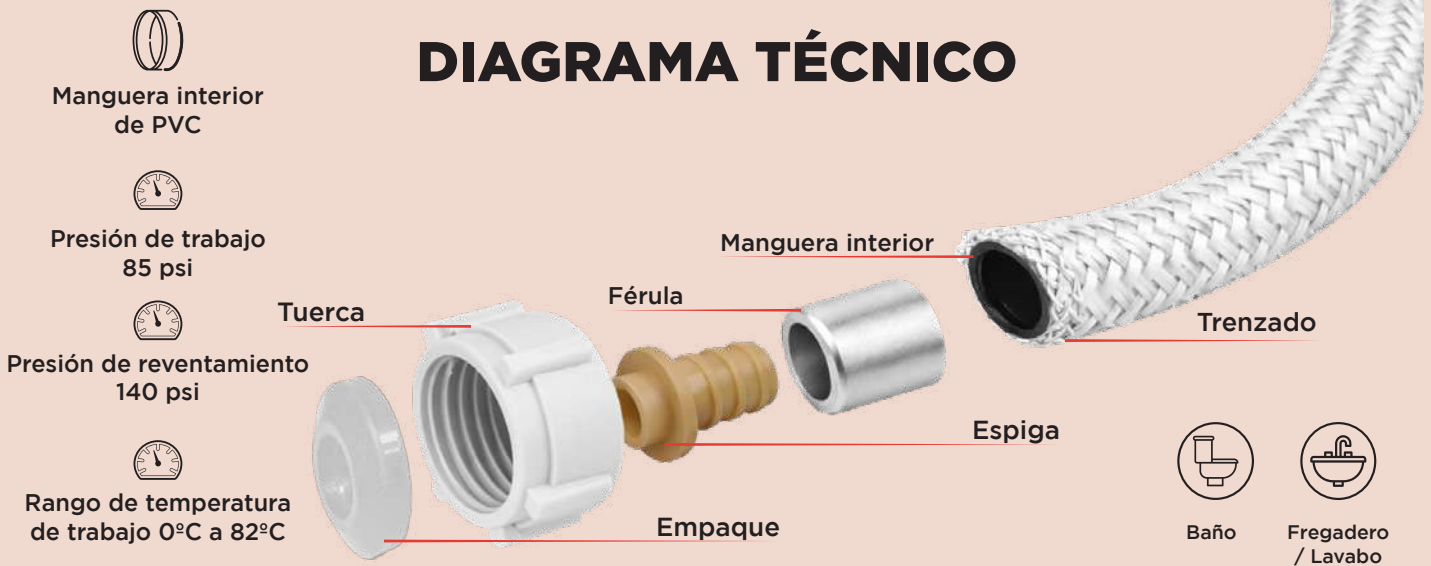



DIAGRAMA TÉCNICO



MANGUERA ALIMENTADORA

CÓDIGO	MEDIDA	EMPAQUE 
BMAP1313X40	1/2" x 1/2" x 40cm	1 / 20 / 200
BMAP1313X55	1/2" x 1/2" x 55cm	1 / 20 / 200
BMAP1322X35	1/2" x 7/8" x 35cm	1 / 20 / 200
BMAP1322X55	1/2" x 7/8" x 55cm	1 / 20 / 200
BMAP2222X35	7/8" x 7/8" x 35cm	1 / 20 / 200

EMPAQUES



ETIQUETA



MANGUERAS PARA AGUA



Tuerca de nylon

Espiga de nylon

Férula de acero inoxidable

Trenzado de vinilo con 2 hilos por hebra

o
u
c
x



Manguera interior de PVC



Presión de trabajo 85 psi



Presión de reventamiento 140 psi



Rango de temperatura de trabajo 0°C a 82°C

DIAGRAMA TÉCNICO



MANGUERA ALIMENTADORA

CÓDIGO	MEDIDA	EMPAQUE
VMAP1313X40	1/2" x 1/2" x 40cm	1 / 20 / 200
VMAP1313X55	1/2" x 1/2" x 55cm	1 / 20 / 200
VMAP1313X100	1/2" x 1/2" x 100cm	1 / 20 / 100
VMAP1322X35	1/2" x 7/8" x 35cm	1 / 20 / 200
VMAP1322X55	1/2" x 7/8" x 55cm	1 / 20 / 200
VMAP2222X35	7/8" x 7/8" x 35cm	1 / 20 / 200



PRODUCTO EN LIQUIDACIÓN

EMPAQUES



ETIQUETA



MANGUERAS PARA AGUA



DIAGRAMA TÉCNICO



MANGUERA ALIMENTADORA

CÓDIGO	MEDIDA	EMPAQUE
VMIX1313NX55	1/2" x 1/2" x 55cm	1 / 20 / 200
VMIX1322NX35	1/2" x 7/8" x 35cm	1 / 20 / 200
VMIX1322NX55	7/8" x 7/8" x 55cm	1 / 20 / 200
VMIX2222NX35	7/8" x 7/8" x 35cm	1 / 20 / 200

PRODUCTO EN LIQUIDACIÓN

EMPAQUES



MANGUERAS PARA AGUA



Tuerca de acero
niquelado



Espiga de
nylon



Férula de
acero inoxidable



Trenzado de aluminio
y vinilo con 6 hilos
por hebra

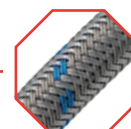


DIAGRAMA TÉCNICO



Manguera interior
de PVC



Presión de trabajo
85 psi



Presión de reventamiento
140 psi



Rango de temperatura
de trabajo 0°C a 82°C

Tuerca

Férula

Manguera interior

Trenzado

Espiga

Empaque




Baño



Fregadero
/ Lavabo

MANGUERA ALIMENTADORA

CÓDIGO	MEDIDA	EMPAQUE 
MASN1313X40	1/2" x 1/2" x 40cm	1 / 20 / 200
MASN1313X55	1/2" x 1/2" x 55cm	1 / 20 / 200
MASN1313X80	1/2" x 1/2" x 80cm	1 / 20 / 140
MASN1313X100	1/2" x 1/2" x 100cm	1 / 20 / 140
MASN1313X120	1/2" x 1/2" x 120cm	1 / 20 / 80
MASN1322X35	1/2" x 7/8" x 35cm	1 / 20 / 200
MASN1322X55	1/2" x 7/8" x 55cm	1 / 20 / 200
MASN2222X35	7/8" x 7/8" x 35cm	1 / 20 / 200
MASN2222X55	7/8" x 7/8" x 55cm	1 / 20 / 200

EMPAQUES



ETIQUETA

PRODUCTO EN
LIQUIDACIÓN

PRODUCTO EN
LIQUIDACIÓN



*Producto en transición, favor de consultar los detalles con su gerente



/CNXInt

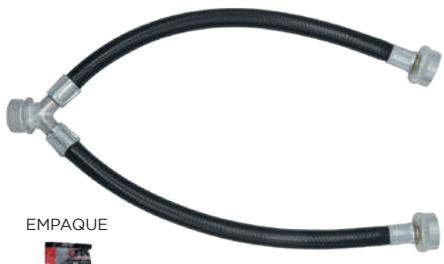


/cnxinternacional

www.cnxint.com



MANGUERA EN "Y" PARA LAVADORA



EMPAQUE



BOLSA IMPRESA

CÓDIGO	MEDIDA	EMPAQUE
MLY1919X30	3/4" x 3/4" x 30cm	1 / 50

MANGUERA PARA LAVADORA



EMPAQUES



BOLSA IMPRESA

CÓDIGO	MEDIDA	EMPAQUE
ML1919X120	3/4" x 3/4" x 120cm	1 / 5 / 50
ML1919X150	3/4" x 3/4" x 150cm	1 / 5 / 50

MANGUERA PARA DESAGUE LAVADORA

ESPECIFICACIONES TÉCNICAS

- Con abrazadera
- Para 1", 1 1/8", 1 1/4"



MLD180



MLD150

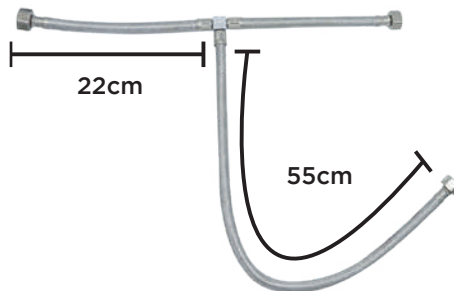
EMPAQUE



BOLSA IMPRESA

CÓDIGO	MEDIDA	EMPAQUE
MLD180	180cm	1 / 20
MLD150	150cm	1 / 15 / 50

MANGUERA EN "T"



EMPAQUE



MARBETE

CÓDIGO	MEDIDA	EMPAQUE
MTSS1313X55	1/2" x 1/2"	20 / 100

MANGUERA PARA LAVADORA 3/4" X 3/4" CON TUERCAS PLÁSTICAS



EMPAQUE



BOLSA IMPRESA

CÓDIGO	MEDIDA	EMPAQUE
MLP1919X120	1.20 M	10/50

MANGUERA PARA LAVADORA 3/4" X 3/4" ÁNGULO DE 90° CON TUERCAS PLÁSTICAS



EMPAQUE



BOLSA IMPRESA

CÓDIGO	MEDIDA	EMPAQUE
MLAP1919X120	1.20 M	10/50

MANGUERA, VÁLVULAS Y CINTAS

MANGUERA ALIMENTADORA PARA MONOMANDO



ESPECIFICACIONES TÉCNICAS

- Precio por set de 2 piezas



CÓDIGO	MEDIDA	EMPAQUE
MASS0613X55	M10 x 1/2" x 55cm	20 / 100

JUEGO DE VÁLVULAS PARA LAVADORA



Frío Calor

ESPECIFICACIONES TÉCNICAS

- Precio por bolsa con juego de 2 piezas



CÓDIGO	MEDIDA	MATERIAL	EMPAQUE
118H-8	1/2"	LATÓN	10 / 50

CINTA TEFLÓN



ESPECIFICACIONES TÉCNICAS

- Fabricado de PTFE de alta resistencia
- No permiten la generación de hongos y bacterias
- Densidad **0.25g/cm³**
- Precio por pieza

EMPAQUES



Para sellar roscas



CÓDIGO	MEDIDA	LONGITUD	EMPAQUE
CINT13-6M	1/2"	7Mts	10 / 250 / 1000
CINT19-6M	3/4"	7Mts	10 / 250 / 1000

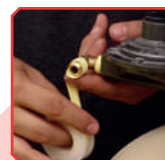
CINTA TEFLÓN PARA GAS



ESPECIFICACIONES TÉCNICAS

- Fabricado de PTFE de alta resistencia
- Densidad **0.85g/cm³**
- Precio por pieza

EMPAQUE



Para tuberías de gas



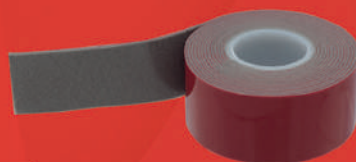
CÓDIGO	MEDIDA	LONGITUD	EMPAQUE
CINT13-6MG	1/2"	7Mts	10 / 250 / 1000

CINTA DOBLE CARA

2 M 25mm x 1mm

ESPECIFICACIONES TÉCNICAS

- Para aplicar en muros, locetas, cerámica y más sin dañar los acabados
- Para uso escolar pega papel, cartón, artes gráficas y otras manualidades



COLOR



SUSTITUYE CLAVOS Y TORNILLOS EN APLICACIONES LIGERAS

CÓDIGO	ESPEJOR	MEDIDA	EMPAQUE
CINT-DC2	25mm x 1mm	2Mts	12 / 144

CINTA DOBLE CARA

5 M 19mm x 1mm

ESPECIFICACIONES TÉCNICAS

- Cinta adhesiva de espuma de doble cara.
- Adhesivo acrílico a base de agua.
- Pegar espejos, cuadros ligeros, canaletas para cables.



COLOR



SUSTITUYE CLAVOS Y TORNILLOS EN APLICACIONES LIGERAS

CÓDIGO	ESPEJOR	MEDIDA	EMPAQUE
CINT-DC5	19mm x 1mm	5Mts	12 / 144



/CNXInt



/cnxinternacional

www.cnxint.com



75

o
c
n
x

PE-AL-PE, CPVC, PVC, PP-R, POLIPROPILENO, COBRE Y ACERO GALVANIZADO



Truegas^{CRK} Trueflex^{CRK} Truethread^{CRK}

TrueHeat^{CRK} Trueflow^{CRK} TrueSeal^{CRK}

TrueLast^{CRK} TrueTough^{CRK}



PE-AL-PE

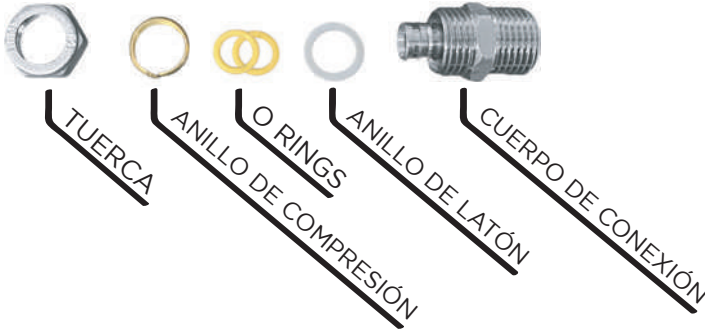


Truegas^{CNX}

CNX



PARA CONDUCCIÓN DE GAS 🔥



Truegas cnx

COPLE DE UNIÓN

EMPAQUE



CÓDIGO	MEDIDAS	EMPAQUE
PACOPLE20	1/2" X 1/2"	1/5/100
PACOPLE2016	1/2" X 3/8"	1/5/100
PACOPLE16	3/8" X 3/8"	1/5/150

ADAPTADOR HEMBRA COMPRESIÓN

EMPAQUE



CÓDIGO	MEDIDAS	EMPAQUE
PAADAPH1613	3/8" X 1/2"	1/5/150
PAADAPH2013	1/2" X 1/2"	1/5/150

ADAPTADOR MACHO COMPRESIÓN

EMPAQUE



CÓDIGO	MEDIDAS	EMPAQUE
PAADAPM1610	3/8" X 3/8"	1/5/150
PAADAPM2010	1/2" X 3/8"	1/5/150
PAADAPM1613	3/8" X 1/2"	1/5/150
PAADAPM2013	1/2" X 1/2"	1/5/150

ADAPTADOR MACHO COMPRESIÓN FLARE

EMPAQUE



CÓDIGO	MEDIDAS	EMPAQUE
PAADAPF1610	3/8" X 3/8"	1/5/150
PAADAPF2010	1/2" X 3/8"	1/5/150

TAPÓN CAPA COMPRESIÓN

EMPAQUE



CÓDIGO	MEDIDAS	EMPAQUE
PATAPON16	3/8"	1/5/150
PATAPON20	1/2"	1/5/150

TEE COMPRESIÓN

EMPAQUE



CÓDIGO	MEDIDAS	EMPAQUE
PATEEH1613	3/8" X 1/2" X 3/8"	1/5/100
PATEEH2013	1/2" X 1/2" X 1/2"	1/5/100

TEE COMPRESIÓN

EMPAQUE



CÓDIGO	MEDIDAS	EMPAQUE
PATEE16	3/8" X 3/8" X 3/8"	1/5/100
PATEE20	1/2" X 1/2" X 1/2"	1/5/100



TEE COMPRESIÓN



EMPAQUE
BOLSA IMPRESA

CÓDIGO	MEDIDAS	EMPAQUE
PATEEM1613	3/8" X 1/2" X 3/8"	1/5/100
PATEEM2013	1/2" X 1/2" X 1/2"	1/5/100

VÁLVULA ESFERA COMPRESIÓN MACHO



EMPAQUE
BOLSA IMPRESA

CÓDIGO	MEDIDAS	EMPAQUE
PAVALVULAM1613	3/8" X 1/2"	1/10/100

VÁLVULA ESFERA COMPRESIÓN



EMPAQUE
BOLSA IMPRESA

CÓDIGO	MEDIDAS	EMPAQUE
PAVALVULA16	3/8" X 3/8"	1/10/100
PAVALVULA20	1/2" X 1/2"	1/10/100

VÁLVULA ESFERA COMPRESIÓN FLARE



EMPAQUE
BOLSA IMPRESA

CÓDIGO	MEDIDAS	EMPAQUE
PAVALVULAF1610	3/8" X 3/8"	1/10/100
PAVALVULAF2010	1/2" X 3/8"	1/10/100

CODO 90° COMPRESIÓN COMPRESIÓN



EMPAQUE
BOLSA IMPRESA

CÓDIGO	MEDIDAS	EMPAQUE
PA90CODO16	3/8" X 3/8"	1/5/150
PA90CODO20	1/2" X 1/2"	1/5/100

CODO 90° COMPRESIÓN HEMBRA



EMPAQUE
BOLSA IMPRESA

CÓDIGO	MEDIDAS	EMPAQUE
PA90CODOH1613	3/8" X 1/2"	1/5/150
PA90CODOH2013	1/2" X 1/2"	1/5/100

CODO 90° COMPRESIÓN MACHO



EMPAQUE
BOLSA IMPRESA

CÓDIGO	MEDIDAS	EMPAQUE
PA90CODOM1613	3/8" X 1/2"	1/5/150
PA90CODOM2013	1/2" X 1/2"	1/5/100

CODO OREJA 90° COMPRESIÓN HEMBRA



EMPAQUE
BOLSA IMPRESA

CÓDIGO	MEDIDAS	EMPAQUE
PA90OREJAH1613	3/8" X 1/2"	1/5/100
PA90OREJAH2013	1/2" X 1/2"	1/5/100



PARA CONDUCCIÓN DE GAS 🔥

Truegas CNX

DOBLADOR DE TUBO PE-AL-PE 3/8"



CÓDIGO	MEDIDA	EMPAQUE
PADOBLA16	3/8"	1/6/60

DOBLADOR DE TUBO PE-AL-PE 1/2"



CÓDIGO	MEDIDA	EMPAQUE
PADOBLA20	1/2"	1/5/50



AVELLANADOR PARA TUBERÍA



CÓDIGO	MEDIDAS	EMPAQUE
PAAVE	3/8" (16 mm), 1/2" (20 mm), 3/4" (25 mm).	1/30/300



TUBERÍA SEMIFLEXIBLE MULTICAPA PE-AL-PE

ALUMINIO

POLIETILENO

POLIETILENO



Presión de trabajo
200 PSI a 23°



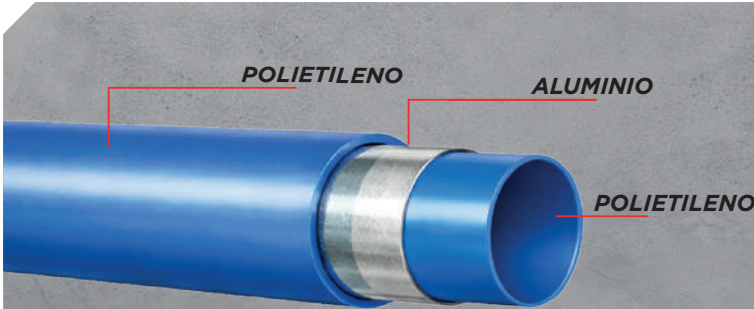
Gas Natural



Gas LP



CÓDIGO	DIAMETRO NOMINAL	DIAMETRO INTERNO	DIAMETRO EXTERNO	LONGITUD	EMPAQUE
PATUBO16-12	3/8"	12 mm	16 mm	12 MTS	1
PATUBO16-25	3/8"	12 mm	16 mm	25 MTS	1
PATUBO16-100	3/8"	12 mm	16 mm	100 MTS	1
PATUBO20-12	1/2"	16 mm	20 mm	12 MTS	1
PATUBO20-25	1/2"	16 mm	20 mm	25 MTS	1
PATUBO20-100	1/2"	16 mm	20 mm	100 MTS	1




TUBERÍA SEMIFLEXIBLE MULTICAPA 

PARA CONDUCCIÓN DE AGUA CALIENTE  Y FRÍA 

COMPATIBLE CON CONEXIONES PE-AL-PE DE

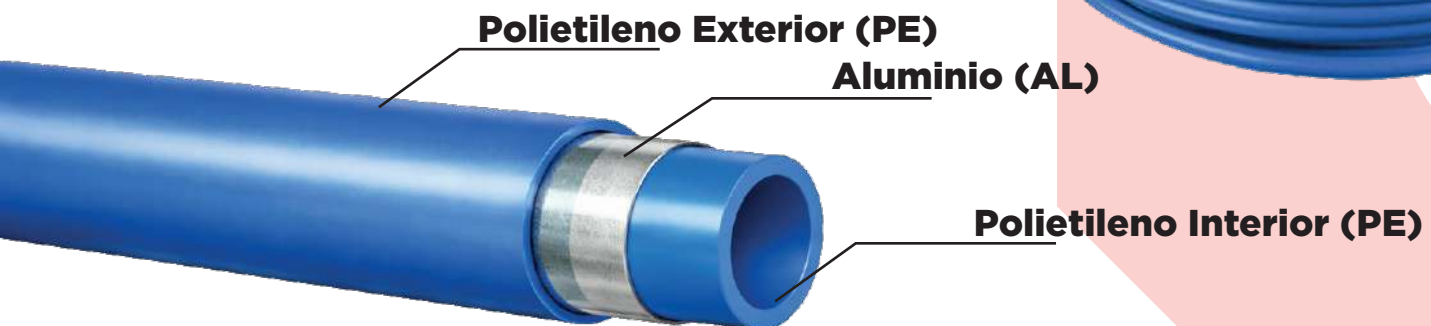
Truegas


Presión de trabajo
200 PSI a 32°

CÓDIGO	DIAMETRO NOMINAL	DIAMETRO INTERNO	DIAMETRO EXTERNO	LONGITUD	EMPAQUE
PWTUBO16-50	1/2"	12"	16"	50 MTS	1
PWTUBO16-100	1/2"	12"	16"	100 MTS	1
PWTUBO20-100	5/8"	16"	20"	100 MTS	1

Máxima eficiencia con Tecnología Multicapa, este sistema combina la resistencia del metal con la flexibilidad del plástico, ofreciendo una tubería ligera que mantiene la forma al curvarse y elimina el uso excesivo de conexiones. Gracias a su núcleo de aluminio y paredes de alta densidad, garantiza una barrera total contra el oxígeno, evita la corrosión y resiste altas temperaturas, asegurando una instalación rápida, higiénica y libre de mantenimiento de corrosión..

Interior de tubería Semiflexible Multicapa




CPVC



TrueHeat^{cnx}




CODO 90°

CÓDIGO	MEDIDA	EMPAQUE 
C90CODO13	1/2"	160 / 1600
C90CODO19	3/4"	65 / 650
C90CODO25	1"	30 / 300
C90CODO32	1 1/4"	10 / 100
C90CODO38	1 1/2"	10 / 80
C90CODO51	2"	5 / 60



PRODUCTO EN LIQUIDACIÓN


CODO 45°

CÓDIGO	MEDIDA	EMPAQUE 
C45CODO13	1/2"	170 / 1700
C45CODO19	3/4"	75 / 750
C45CODO25	1"	35 / 350
C45CODO38	1 1/2"	10 / 80
C45CODO51	2"	5 / 60



PRODUCTO EN LIQUIDACIÓN

CODO 90° MACHO


CÓDIGO	MEDIDA	EMPAQUE 
C90CODO13M	1/2"	170 / 1700
C90CODO19M	3/4"	70 / 700



PRODUCTO EN LIQUIDACIÓN

• Para ensamble directo a conexiones

ADAPTADOR HEMBRA


CÓDIGO	MEDIDA	EMPAQUE 
CADAPH13	1/2"	125 / 1250
CADAPH19	3/4"	70 / 700
CADAPH25	1"	40 / 400
CADAPH51	2"	10 / 60



PRODUCTO EN LIQUIDACIÓN


• Con empaque

ADAPTADOR MACHO

CÓDIGO	MEDIDA	EMPAQUE 
CADAPM13	1/2"	170 / 1700
CADAPM19	3/4"	95 / 950
CADAPM25	1"	50 / 500
CADAPM32	1 1/4"	10 / 100
CADAPM38	1 1/2"	10 / 80




COPE

CÓDIGO	MEDIDA	EMPAQUE 
CCOPLE13	1/2"	250 / 2500
CCOPLE19	3/4"	100 / 1000
CCOPLE25	1"	50 / 500
CCOPLE32	1 1/4"	10 / 100
CCOPLE38	1 1/2"	10 / 80




REDUCCIÓN BUSHING

CÓDIGO	MEDIDA	EMPAQUE 
CREDU1913	3/4" x 1/2"	230 / 2300
CREDU2513	1" x 1/2"	105 / 1050
CREDU2519	1" x 3/4"	105 / 1050
CREDU3825	1 1/2" x 1"	10 / 140
CREDU3813	1 1/2" x 1/2"	10 / 200
CREDU5138	2" x 1 1/2"	10 / 100




PRODUCTO EN LIQUIDACIÓN

COPE DE REPARACIÓN

CÓDIGO	MEDIDA	EMPAQUE 
CCOPREP13	1/2"	26 / 260
CCOPREP19	3/4"	15 / 150



VÁLVULA PARA CEMENTAR

CÓDIGO	MEDIDA	EMPAQUE 
CVALVULA13	1/2"	30 / 300
CVALVULA19	3/4"	20 / 200
CVALVULA25	1"	10 / 100
CVALVULA32	1 1/4"	7 / 35
CVALVULA38	1 1/2"	5 / 25
CVALVULA51	2"	3 / 15



EMPAQUES




TODOS LOS PRODUCTOS A GRANEL

PARA CONDUCCIÓN DE AGUA CALIENTE  Y FRÍA 

TrueHeat cpv


XINCO

TEE

CÓDIGO	MEDIDA	EMPAQUE 
CTEE13	1/2"	105 / 1050
CTEE19	3/4"	40 / 400
CTEE25	1"	20 / 200
CTEE32	1 1/4"	10 / 100
CTEE38	1 1/2"	8 / 80




TEE REDUCIDA

CÓDIGO	MEDIDA	EMPAQUE 
CTEER2519	1" x 3/4" x 1"	25 / 250

PRODUCTO EN LIQUIDACIÓN




TUERCA UNIÓN

CÓDIGO	MEDIDA	EMPAQUE 
CUNION13	1/2"	60 / 600
CUNION19	3/4"	35 / 350
CUNION25	1"	20 / 200
CUNION32	1 1/4"	10 / 100
CUNION38	1 1/2"	10 / 80
CUNION51	2"	5 / 60



PRODUCTO EN LIQUIDACIÓN

TAPÓN CAPA

CÓDIGO	MEDIDA	EMPAQUE 
CTAPON13	1/2"	450 / 4500
CTAPON19	3/4"	180 / 1800
CTAPON25	1"	90 / 900
CTAPON51	2"	10 / 60



PRODUCTO EN LIQUIDACIÓN

COUPLE REDUCCIÓN

CÓDIGO	MEDIDA	EMPAQUE 
CCOPREDU1913	3/4" x 1/2"	130 / 1300




CRUZ

CÓDIGO	MEDIDA	EMPAQUE 
CCRUZ19	3/4"	30 / 300



PRODUCTO EN LIQUIDACIÓN

CLIP

CÓDIGO	MEDIDA	EMPAQUE 
CCLIP13	1/2"	600 / 6000



PRODUCTO EN LIQUIDACIÓN


CODO OREJA 90°

CÓDIGO	MEDIDA	EMPAQUE 
CCOFI13	1/2"	45 / 450

• Con empaque




ADAPTADOR MACHO CON INSERTO DE LATÓN

CÓDIGO	MEDIDA	EMPAQUE 
LCADAPM13	1/2" x 1/2"	25 / 425
LCADAPM19	3/4" x 3/4"	20 / 200



ADAPTADOR HEMBRA CON INSERTO DE LATÓN

CÓDIGO	MEDIDA	EMPAQUE 
LCADAPH13	1/2" x 1/2"	25 / 425
LCADAPH19	3/4" x 3/4"	20 / 260



EMPAQUES



TODOS LOS PRODUCTOS A GRANEL

TrueHeat^{CPX}

PARA CONDUCCIÓN DE AGUA CALIENTE  Y FRÍA 

VÁLVULA ANGULAR

CÓDIGO	MEDIDA	EMPAQUE
CHMA-E	1/2" x 1/2"	40 / 400

• NPT



VÁLVULA PARA REGADERA

CÓDIGO	MEDIDA	EMPAQUE
CVR13	1/2"	18 / 180

• Cartucho de latón



MEZCLADOR TIPO BIGOTE

CÓDIGO	MEDIDA	EMPAQUE
CCU13	1/2"	12 / 120

PRODUCTO EN LIQUIDACIÓN



TIJERA PARA CORTE DE TUBO PVC, PE-AL-PE CPVC Y PP-R 1/2", 3/4" Y 1"

CÓDIGO	EMPAQUE
TIJ-CPP	1 / 50



KIT PARA REGADERA DE CPVC

CÓDIGO	MEDIDA	EMPAQUE
CKVR13	1/2"	1 / 16



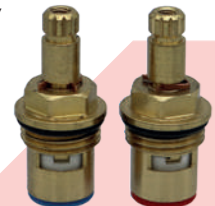
JUEGO DE CARTUCHOS CVR13/ CKVR13 DE 1/4" DE VUELTA

12

Estrías

CÓDIGO	EMPAQUE
CART-CP1	1 / 20 / 200

*Set de 2 piezas



ESPECIFICACIONES TÉCNICAS

- Maneral y chapetón de acero inoxidable
- Válvulas para frío y calor con cartucho de latón
- Incluye: 2 codos, 1 "Y" y un codo para fijación
- Cartucho de 1/4" de vuelta

TrueHeat^{CPX}

cnx

JUEGO DE CARTUCHOS CVR13/CKVR13 DE 1/4" DE VUELTA

CART-CP1



PARA CONDUCCIÓN DE AGUA CALIENTE  Y FRÍA 

TrueHeat cpv

TUBERÍA CPVC ASTM D2846

FRÍA Y CALIENTE - 22.15 Kgf/cm² - 7.03 Kgf/cm² a 82°C  CTUB019-3  HECHO EN CHINA 04.2025

TUBO CPVC 3 METROS

CÓDIGO MEDIDA EMPAQUE 

CTUB013-3 1/2" 60 / 60

• Espesor 1.4mm

TUBO CPVC 6 METROS

CÓDIGO MEDIDA EMPAQUE 

CTUB013-6 1/2" 60 / 60

• Espesor 1.4mm

TUBO CPVC 3 METROS

CÓDIGO MEDIDA EMPAQUE 

CTUB019-3 3/4" 40 / 40

• Espesor 1.65mm

TUBO CPVC 6 METROS

CÓDIGO MEDIDA EMPAQUE 

CTUB019-6 3/4" 40 / 40

• Espesor 1.65mm

TUBO CPVC 6 METROS

CÓDIGO MEDIDA EMPAQUE 

CTUB025-6 1" 20 / 20

• Espesor 2.125mm



INFORMACIÓN

- PARA AGUA FRÍA Y CALIENTE HASTA 95°C
- FÁCIL Y RÁPIDA INSTALACIÓN MEDIANTE PEGAMENTO SOLVENTE
- NO CONTAMINA LOS FLUIDOS Y NO GENERAN PAR GALVÁNICO
- BAJA CONDUCTIVIDAD TÉRMICA QUE PERMITE EL AHORRO DE ENERGÍA MANTENIENDO POR MAYOR TIEMPO LA TEMPERATURA DEL AGUA EN LA TUBERÍA

PVC C-40




Trueflow^{CNX}



PARA CONDUCCIÓN DE AGUA FRÍA ❄️


CNX

CODO 90°

CÓDIGO	MEDIDA	EMPAQUE 
P90COD013	1/2"	65 / 650
P90COD019	3/4"	35 / 350
P90COD025	1"	22 / 220
P90COD032	1 1/4"	15 / 150
P90COD038	1 1/2"	9 / 90
P90COD051	2"	5 / 50
P90COD064	2 1/2"	1 / 45
P90COD076	3"	1 / 30
P90COD0102	4"	1 / 18



CODO 45°

CÓDIGO	MEDIDA	EMPAQUE 
P45COD013	1/2"	70 / 700
P45COD019	3/4"	45 / 450
P45COD025	1"	25 / 250
P45COD032	1 1/4"	15 / 150
P45COD038	1 1/2"	9 / 90
P45COD051	2"	6 / 60
P45COD064	2 1/2"	1 / 36
P45COD076	3"	1 / 45
P45COD0102	4"	1 / 12




CODO 90° ROSCADO

CÓDIGO	MEDIDA	EMPAQUE
P90CODOR13	1/2"	65 / 650
P90CODOR19	3/4"	35 / 350
P90CODOR32	1 1/4"	13 / 65
P90CODOR38	1 1/2"	11 / 44
P90CODOR51	2"	1 / 26



PRODUCTO EN LIQUIDACIÓN


TAPÓN MACHO

CÓDIGO	MEDIDA	EMPAQUE 
PTAPONM13	1/2"	120 / 1200
PTAPONM19	3/4"	140 / 1400
PTAPONM25	1"	75 / 750
PTAPONM32	1 1/4"	42 / 420
PTAPONM38	1 1/2"	31 / 310




PRODUCTO EN LIQUIDACIÓN

TAPÓN CAPA

CÓDIGO	MEDIDA	EMPAQUE 
PTAPON13	1/2"	165 / 1650
PTAPON19	3/4"	100 / 1000
PTAPON25	1"	65 / 650
PTAPON38	1 1/2"	25 / 250
PTAPON51	2"	18 / 180
PTAPON64	2 1/2"	13 / 52
PTAPON72	3"	1 / 72
PTAPON102	4"	1 / 18



TAPÓN ROSCA


CÓDIGO	MEDIDA	EMPAQUE 
PTAPONR13	1/2"	195 / 1950
PTAPONR19	3/4"	100 / 1000
PTAPONR25	1"	28 / 280
PTAPONR51	2"	20 / 120



• Rosca hembra




ADAPTADOR MACHO

CÓDIGO	MEDIDA	EMPAQUE 
PADAPM13	1/2"	100 / 1000
PADAPM19	3/4"	65 / 650
PADAPM25	1"	40 / 400
PADAPM32	1 1/4"	30 / 300
PADAPM38	1 1/2"	27 / 270
PADAPM51	2"	21 / 210
PADAPM64	2 1/2"	15 / 75
PADAPM76	3"	1 / 100
PADAPM102	4"	1 / 60



ADAPTADOR HEMBRA

CÓDIGO	MEDIDA	EMPAQUE 
PADAPH13	1/2"	75 / 750
PADAPH19	3/4"	55 / 550
PADAPH25	1"	30 / 300
PADAPH32	1 1/4"	20 / 200
PADAPH38	1 1/2"	15 / 150
PADAPH51	2"	11 / 110
PADAPH76	3"	1 / 80
PADAPH102	4"	1 / 48
PADAPH64	2 1/2"	1 / 120




PRODUCTO EN LIQUIDACIÓN

EMPAQUES




TODOS LOS PRODUCTOS A GRANEL

COPLE

CÓDIGO	MEDIDA	EMPAQUE 
PCOPLE13	1/2"	90 / 900
PCOPLE19	3/4"	60 / 600
PCOPLE25	1"	35 / 350
PCOPLE32	1 1/4"	25 / 250
PCOPLE38	1 1/2"	18 / 180
PCOPLE51	2"	11 / 110
PCOPLE64	2 1/2"	1 / 48
PCOPLE72	3"	1 / 60
PCOPLE102	4"	1 / 24




TEE ROSCADO

CÓDIGO	MEDIDA	EMPAQUE 
PTEER13	1/2"	40 / 440
PTEER19	3/4"	25 / 250




TEE REDUCIDA

CÓDIGO	MEDIDA	EMPAQUE 
PRETE2513	1" x 1/2"	20 / 200
PRETE2519	1" x 3/4"	15 / 150
PRETE3219	1 1/4" x 3/4"	5 / 132
PRETE3225	1 1/4" x 1"	5 / 130
PRETE3825	1 1/2" x 1"	5 / 90




VÁLVULA CHECK DE RESORTE CEMENTAR

CÓDIGO	MEDIDA	EMPAQUE 
PVCH13	1/2"	21 / 210
PVCH19	3/4"	14 / 140
PVCH25	1"	7 / 70
PVCH32	1 1/4"	5 / 70
PVCH38	1 1/2"	2 / 50
PVCH51	2"	2 / 50




REDUCCIÓN BUSHING

CÓDIGO	MEDIDA	EMPAQUE 
PREDU1913	3/4" x 1/2"	120 / 1200
PREDU2513	1" x 1/2"	70 / 700
PREDU2519	1" x 3/4"	70 / 700
PREDU3225	1 1/4" x 1"	45 / 450
PREDU3825	1 1/2" x 1"	30 / 300
PREDU5125	2" x 1"	20 / 180
PREDU5119	2" x 3/4"	20 / 150
PREDU5113	2" x 1/2"	15 / 150
PREDU5132	2" x 1 1/4"	15 / 150
PREDU5138	2" x 1 1/2"	15 / 150
PREDU3219	1 1/4" x 3/4"	28 / 280
PREDU3213	1 1/4" x 1/2"	28 / 280
PREDU3819	1 1/2" x 3/4"	28 / 280
PREDU3813	1 1/2" x 1/2"	28 / 280
PREDU3832	1 1/2" x 1 1/4"	30 / 280




TEE

CÓDIGO	MEDIDA	EMPAQUE 
PTEE13	1/2"	44 / 440
PTEE19	3/4"	25 / 250
PTEE25	1"	14 / 140
PTEE32	1 1/4"	10 / 100
PTEE38	1 1/2"	6 / 60
PTEE51	2"	4 / 40
PTEE64	2 1/2"	1 / 30
PTEE72	3"	1 / 20
PTEE102	4"	1 / 12



VÁLVULA CHECK DE RESORTE ROSCABLE

CÓDIGO	MEDIDA	EMPAQUE 
PVCHR13	1/2"	21 / 210
PVCHR19	3/4"	14 / 140
PVCHR25	1"	7 / 70
PVCHR32	1 1/4"	5 / 70
PVCHR38	1 1/2"	2 / 50
PVCHR51	2"	2 / 50



EMPAQUES



TODOS LOS PRODUCTOS A GRANEL



/CNXInt



/cnxinternacional

PARA CONDUCCIÓN DE AGUA FRÍA ❄️

Trueflow cnx

CNX

VÁLVULA PARA CEMENTAR

CÓDIGO	MEDIDA	EMPAQUE 🚰
PVALVULA13	1/2"	25 / 225
PVALVULA19	3/4"	15 / 150
PVALVULA25	1"	10 / 90
PVALVULA32	1 1/4"	4 / 52
PVALVULA38	1 1/2"	4 / 40
PVALVULA51	2"	1 / 24
PVALVULA64	2 1/2"	1 / 18
PVALVULA72	3"	1 / 2
PVALVULA102	4"	1 / 6



VÁLVULA ROSCABLE

CÓDIGO	MEDIDA	EMPAQUE 🚰
PVALVULAR13	1/2"	25 / 225
PVALVULAR19	3/4"	15 / 150
PVALVULAR25	1"	10 / 90
PVALVULAR32	1 1/4"	4 / 52
PVALVULAR38	1 1/2"	4 / 40
PVALVULAR51	2"	1 / 24
PVALVULAR64	2 1/2"	1 / 18
PVALVULAR72	3"	1 / 18
PVALVULAR102	4"	1 / 12



COPE DE REPARACIÓN

CÓDIGO	MEDIDA	EMPAQUE 🚰
PCOPREP13	1/2"	15 / 150
PCOPREP19	3/4"	9 / 162
PCOPREP25	1"	1 / 105
PCOPREP32	1 1/4"	1 / 70
PCOPREP38	1 1/2"	3 / 48
PCOPREP51	2"	1 / 50
PCOPREP64	2 1/2"	1 / 20
PCOPREP72	3"	1 / 12
PCOPREP102	4"	1 / 6



TUERCA UNIÓN

CÓDIGO	MEDIDA	EMPAQUE 🚰
PUNION13	1/2"	30 / 300
PUNION19	3/4"	15 / 180
PUNION25	1"	15 / 120
PUNION32	1 1/4"	6 / 72
PUNION38	1 1/2"	6 / 54
PUNION51	2"	4 / 40
PUNION64	2 1/2"	1 / 16
PUNION72	3"	1 / 12
PUNION102	4"	1 / 8



YEE CÉDULA 40

CÓDIGO	MEDIDA	EMPAQUE 🚰
PY13	1/2"	15 / 150
PY19	3/4"	10 / 100



EMPAQUES



TODOS LOS PRODUCTOS A GRANEL

Trueflow

VÁLVULA CHECK ANTI-RETORNO DE PVC 4"

CÓDIGO: PVALRET102

MEDIDA: 110 MM

EMPAQUE: 1/6 PZ



TUBERÍA PVC C-40 ASTM

INFORMACIÓN

La red de tubería **PVC C-40 ASTM D2466** tiene el tamaño y modelo de serie completo de accesorios para el suministro de agua de construcción.

La red de tubería de **PVC C-40 ASTM D2466** puede adaptarse al equipo de suministro de agua potable.

TUBERÍA PVC C-40 ASTM

42.18 Kgf/cm² a 20°C CEDULA 40  cnx. HECHO EN CHINA 09/24

TUBO PVC 3 METROS

CÓDIGO MEDIDA EMPAQUE 

PTUBO13-3 1/2" 60 / 60

- Extremo abocinado
- Espesor 2.77mm

PRODUCTO EN
LIQUIDACIÓN

TUBO PVC 6 METROS

CÓDIGO MEDIDA EMPAQUE 

PTUBO13-6 1/2" 60 / 60

- Extremo abocinado
- Espesor 2.77mm

TUBO PVC 6 METROS

CÓDIGO MEDIDA EMPAQUE 

PTUBO19-6 3/4" 40 / 40

- Extremo abocinado
- Espesor 2.87mm



TUBERÍA PVC C-40 ASTM

INFORMACIÓN

Las redes de tuberías y accesorios PVC **ASTM D2466** están diseñadas para el suministro ininterrumpido de agua en condiciones de 20° a 50°. Bajo esta condición, la vida útil de la red de tuberías y accesorios puede ser de hasta 50 años.

POLIPROPILENO



Truethread^{CTX}



Truethread^{CRX}

PARA CONDUCCIÓN DE AGUA CALIENTE  Y FRÍA 



CNX

CODO 90° ROSCABLE

CÓDIGO	MEDIDA	EMPAQUE
M90CODO13	1/2"	70 / 700
M90CODO19	3/4"	38 / 380



CODO 90° MACHO ROSCABLE

CÓDIGO	MEDIDA	EMPAQUE
M90CODO13M	1/2"	70 / 700



CODO 45° ROSCABLE

CÓDIGO	MEDIDA	EMPAQUE
M45CODO13	1/2"	75 / 500
M45CODO19	3/4"	45 / 450



COPEL INSERTO DE LATÓN ROSCABLE

CÓDIGO	MEDIDA	EMPAQUE
MCOPLE13L	1/2"	60 / 300
MCOPLE19L	3/4"	40 / 200



COPEL ROSCABLE

CÓDIGO	MEDIDA	EMPAQUE
MCOPLE13	1/2"	100 / 1000
MCOPLE19	3/4"	60 / 600



COPEL DE UNIÓN ROSCABLE

CÓDIGO	MEDIDA	EMPAQUE
MUNION13	1/2"	30 / 300
MUNION19	3/4"	30 / 300
MUNION25	1"	15 / 120



REDUCCIÓN ROSCABLE

CÓDIGO	MEDIDA	EMPAQUE
MREDU1913	3/4"-1/2"	60 / 600



TEE ROSCABLE

CÓDIGO	MEDIDA	EMPAQUE
MTEE13	1/2"	50 / 500
MTEE19	3/4"	28 / 280



TAPÓN HEMBRA ROSCABLE

CÓDIGO	MEDIDA	EMPAQUE
MTAPON13	1/2"	150 / 1500
MTAPON19	3/4"	95 / 950
MTAPON25	1"	53 / 530



TAPÓN MACHO ROSCABLE

CÓDIGO	MEDIDA	EMPAQUE
MTAPONM13	1/2"	260 / 2600
MTAPONM19	3/4"	150 / 1500
MTAPONM25	1"	85 / 850



NIPLE ROSCABLE

CÓDIGO	MEDIDA	EMPAQUE
MNIPLE13-6	1/2" DE 6 CM	120 / 1080
MNIPLE13-10	1/2" DE 10 CM	70 / 560



MNIPLE13-6

NIPLE ROSCABLE

CÓDIGO	MEDIDA	EMPAQUE
MNIPLE13	1/2"	150 / 1500
MNIPLE19	3/4"	100 / 1000



MNIPLE13-10




PP-R TERMOFUSIÓN



TrueSeal^{CTX}


cnx

CODO 90°

CÓDIGO	MEDIDA	EMPAQUE 
PR90CODO20	20mm	40 / 480
PR90CODO25	25mm	30 / 300
PR90CODO32	32mm	15 / 165



CODO 45°

CÓDIGO	MEDIDA	EMPAQUE 
PR45CODO20	20mm	40 / 560
PR45CODO25	25mm	30 / 390
PR45CODO32	32mm	15 / 210
PR45CODO40	40mm	10 / 200
PR45CODO50	50mm	8 / 120
PR45CODO63	63mm	5 / 70



PRODUCTO EN LIQUIDACIÓN

CODO MACHO CON INSERTO DE LATÓN NIQUELADO

CÓDIGO	MEDIDA	EMPAQUE
PR90CODOM2013L	20mm x 1/2"	20 / 140
PR90CODOM2513L	25mm x 1/2"	20 / 120
PR90CODOM2519L	25mm x 3/4"	15 / 105
PR90CODOM3213L	32mm x 1/2"	15 / 90



PRODUCTO EN LIQUIDACIÓN

CODO MACHO CON INSERTO DE ACERO INOXIDABLE

CÓDIGO	MEDIDA	EMPAQUE 
PR90CODOM2013SS	20mm x 1/2"	20 / 140



CODO HEMBRA CON INSERTO DE LATÓN NIQUELADO

CÓDIGO	MEDIDA	EMPAQUE
PR90CODOH2013L	20mm x 1/2"	20 / 160
PR90CODOH2519L	25mm x 3/4"	20 / 120



CODO HEMBRA CON INSERTO DE ACERO INOXIDABLE

CÓDIGO	MEDIDA	EMPAQUE 
PR90CODOH2013SS	20mm x 1/2"	20 / 160




ADAPTADOR HEMBRA CON INSERTO DE LATÓN NIQUELADO

CÓDIGO	MEDIDA	EMPAQUE
PRADAPH2013L	20mm x 1/2"	30 / 240
PRADAPH2519L	25mm x 3/4"	20 / 160
PRADAPH3225L	32mm x 1"	15 / 105
PRADAPH6351L	63mm x 2"	4 / 24



ADAPTADOR HEMBRA CON INSERTO DE ACERO INOXIDABLE

CÓDIGO	MEDIDA	EMPAQUE 
PRADAPH2013SS	20mm x 1/2"	30 / 240
PRADAPH2519SS	25mm x 3/4"	20 / 160




ADAPTADOR MACHO CON INSERTO DE LATÓN NIQUELADO

CÓDIGO	MEDIDA	EMPAQUE 
PRADAPM2013L	20mm x 1/2"	32 / 192
PRADAPM2519L	25mm x 3/4"	20 / 120
PRADAPM3225L	32mm x 1"	8 / 80
PRADAPM4032L	40mm x 1 1/4"	5 / 40
PRADAPM5038L	50mm x 1 1/2"	8 / 40
PRADAPM6351L	63mm x 2"	6 / 24



ADAPTADOR MACHO CON INSERTO DE ACERO INOXIDABLE

CÓDIGO	MEDIDA	EMPAQUE 
PRADAPM2013SS	20mm x 1/2"	32 / 192
PRADAPM2519SS	25mm x 3/4"	20 / 120



EMPAQUES



TODOS LOS PRODUCTOS A GRANEL

PARA CONDUCCIÓN DE AGUA CALIENTE  Y FRÍA 

EMPAQUES



TODOS LOS PRODUCTOS A GRANEL

TrueSeal ^{CTX}

CNX

CODO OREJA 90° CON INSERTO DE LATÓN NIQUELADO

CÓDIGO	MEDIDA	EMPAQUE
PRCOFI2013L	20mm x 1/2"	20 / 140



CODO 90° LARGO

CÓDIGO	MEDIDA	EMPAQUE
PR90CODOL20	20mm	25 / 250
PR90CODOL25	25mm	20 / 160



PRODUCTO EN LIQUIDACIÓN

COPEL REDUCCIÓN

CÓDIGO	MEDIDA	EMPAQUE
PRREDU2520	25mm x 20mm	40 / 560
PRREDU3225	32mm x 25mm	25 / 300
PRREDU4025	40mm x 25mm	10 / 420
PRREDU4032	40mm x 32mm	10 / 360
PRREDU5032	50mm x 32mm	10 / 250
PRREDU5040	50mm x 40mm	10 / 200



PRODUCTO EN LIQUIDACIÓN

COPEL

CÓDIGO	MEDIDA	EMPAQUE
PRCOPEL20	20mm	60 / 600
PRCOPEL25	25mm	40 / 520
PRCOPEL32	32mm	25 / 300
PRCOPEL40	40mm	15 / 300
PRCOPEL50	50mm	5 / 180
PRCOPEL63	63mm	5 / 100



PRODUCTO EN LIQUIDACIÓN

COPEL DE REPARACIÓN

CÓDIGO	MEDIDA	EMPAQUE
PRCOPREP20	20mm	10 / 150
PRCOPREP25	25mm	8 / 80



TEE

CÓDIGO	MEDIDA	EMPAQUE
PRTEE20	20mm	30 / 360
PRTEE25	25mm	20 / 220
PRTEE32	32mm	10 / 120



TEE HEMBRA CON INSERTO DE LATÓN

CÓDIGO	MEDIDA	EMPAQUE
PRTEE2013L	20mm x 1/2"	14 / 140
PRTEE2513L	25mm x 1/2"	15 / 105



PRODUCTO EN LIQUIDACIÓN

TAPÓN CAPA

CÓDIGO	MEDIDA	EMPAQUE
PRTAPON20	20mm	150 / 1500
PRTAPON25	25mm	60 / 840
PRTAPON40	40mm	10 / 450
PRTAPON50	50mm	10 / 350
PRTAPON63	63mm	10 / 200



PRODUCTO EN LIQUIDACIÓN

TUERCA UNIÓN

CÓDIGO	MEDIDA	EMPAQUE
PRUNION20	20mm	25 / 275
PRUNION25	25mm	15 / 180
PRUNION32	32mm	10 / 110
PRUNION40	40mm	5 / 120
PRUNION50	50mm	5 / 80
PRUNION63	63mm	2 / 50



PRODUCTO EN LIQUIDACIÓN

UNIÓN DE PPR MACHO ACERO INOX.

CÓDIGO	MEDIDA	EMPAQUE
PRUNION20MSS	20mm	25 / 250
PRUNION25MSS	25mm	16 / 160



NUEVOS PRODUCTOS

TUERCA UNIÓN DE LATÓN

CÓDIGO	MEDIDA	EMPAQUE
PRUNION20L	20mm	30 / 300
PRUNION25L	25mm	30 / 300



NUEVOS PRODUCTOS

UNIÓN DE PPR ACERO INOX.

CÓDIGO	MEDIDA	EMPAQUE
PRUNION20SS	20mm	25 / 250
PRUNION25SS	25mm	24 / 240



NUEVOS PRODUCTOS

TrueSeal ^{CRX}

PARA CONDUCCIÓN DE AGUA CALIENTE  Y FRÍA 

VÁLVULA DE ESFERA DESMONTABLE

CÓDIGO MEDIDA EMPAQUE 

PRVALVULA20	20mm	10 / 70
PRVALVULA25	25mm	10 / 50
PRVALVULA32	32mm	5 / 30



CRUZ

PRODUCTO EN LIQUIDACIÓN

CÓDIGO MEDIDA EMPAQUE 

PRCRUZ20	20mm	25 / 300
PRCRUZ25	25mm	15 / 165



VÁLVULA DE BOLA

CÓDIGO MEDIDA EMPAQUE 

PRVALVULAB20	20mm	1 / 190
PRVALVULAB25	25mm	1 / 126
PRVALVULAB32	32mm	1 / 72



"Y" LARGA

PRODUCTO EN LIQUIDACIÓN

CÓDIGO MEDIDA EMPAQUE 

PRY25	25mm	8 / 80
--------------	------	--------



VÁLVULA PARA REGADERA

CÓDIGO MEDIDA EMPAQUE 

PRVR20	20mm	1 / 32
---------------	------	--------

*Set de 2 piezas



EMPAQUES



TODOS LOS PRODUCTOS A GRANEL

VÁLVULA CHECK

CÓDIGO MEDIDA EMPAQUE 

PRVCHR20	20mm	20 / 300
PRVCHR25	25mm	15 / 180
PRVCHR32	32mm	10 / 120



VÁLVULA CON ESFERA DE LATÓN

CÓDIGO MEDIDA EMPAQUE 

PRVALVULAB20P	20mm	10 / 70
PRVALVULAB25P	25mm	10 / 70



JUEGO DE CARTUCHOS PARA PRVR20/ PRKVR20

CÓDIGO EMPAQUE 

CART-PR1	1 / 20 / 100
-----------------	--------------

*Set de 2 piezas

12 Estrías



KIT PARA REGADERA CON MANERAL Y CHAPETÓN

ESPECIFICACIONES TÉCNICAS

- 1 Tee 1/2"
- 2 Codos 90° de 1/2"
- 1 Codo oreja 90° hembra de 1/2"
- 2 Llaves de empotrar
- 2 Manerales con chapetón metálico
- Cartucho de compresión

CÓDIGO EMPAQUE 

PRKVR20	1 / 16
----------------	--------



EMPAQUE



BLÍSTER

CRX

TrueSeal^{CRX}

CNX

TERMOFUSORA 600W

Incluye:

- Llave allen para ajuste de dados
- Juego de dados 20mm, 25mm y 32mm
- Tornillos

ESPECIFICACIONES TÉCNICAS

- Potencia 600W
- Rango de diámetros nominales 20mm - 32mm



110V~



60 Hz

CÓDIGO

EMPAQUE



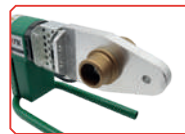
TERMO-01

1 / 6

EMPAQUE



CAJA A COLOR



INCLUYE ESTUCHE

TERMOFUSORA 800W

Incluye:

- Llaves allen de 3 mm y 4 mm
- Juego de dados 20 mm, 25 mm y 32 mm
- Tornillos

ESPECIFICACIONES TÉCNICAS

- Potencia 800W
- Rango de diámetros nominales 20mm - 32mm



110V~



60 Hz

CÓDIGO

EMPAQUE



TERMO-02

1 / 6

EMPAQUE



CAJA A COLOR



INCLUYE ESTUCHE

REPUESTOS DE DADOS PARA TERMOFUSORA



EMPAQUES



BOLSA CON ETIQUETA

CÓDIGO	MEDIDA	EMPAQUE
PRDA20	20mm	1/ 10 / 500
PRDA25	25mm	1/ 10 / 500
PRDA32	32mm	1/ 10 / 200

TrueSeal^{cnx}

TERMOFUSORA 1000W

Incluye:

- Dados de termofusión de 20mm, 25mm, 32mm, 40mm, 50mm y 63mm
- Llave allen para ajuste de dados

ESPECIFICACIONES TÉCNICAS

- Potencia 1000W
- Rango de diámetros nominales 20mm - 63mm



110V~



60 Hz



CÓDIGO	EMPAQUE	⚡
TERMO-03	1 / 6	

EMPAQUE



CAJA A COLOR



INCLUYE ESTUCHE



BASE A NORMA 7 603043 340200 **cnx**. TrueSeal HECHO EN CHINA

TUBO PP-R 4 METROS

CÓDIGO MEDIDA EMPAQUE

PRTUBO25-4 25mm 40 / 40

- Espesor 3.5mm

TUBO PP-R 4 METROS

CÓDIGO MEDIDA EMPAQUE

PRTUBO20-4 20mm 60 / 60

- Espesor 2.8mm

TUBO PP-R 4 METROS

CÓDIGO MEDIDA EMPAQUE

PRTUBO32-4 32mm 20 / 20

- Espesor 4.4mm



COBRE



TrueLast^{CTX}

cnx

CODO 90°

CÓDIGO	MEDIDA	EMPAQUE	🔥💧
COCODO13	1/2"	100 / 1000	
COCODO19	3/4"	50 / 400	
COCODO25	1"	25 / 200	



CODO 45°

CÓDIGO	MEDIDA	EMPAQUE	🔥💧
COCODO13-45	1/2"	100 / 1000	
COCODO19-45	3/4"	50 / 400	
COCODO25-45	1"	25 / 200	



COPEL CON TOPE

CÓDIGO	MEDIDA	EMPAQUE	🔥💧
COCOPLE13	1/2"	100 / 1500	
COCOPLE19	3/4"	50 / 600	
COCOPLE25	1"	25 / 250	



COPEL SIN TOPE

CÓDIGO	MEDIDA	EMPAQUE	🔥💧
COCOPLE13S	1/2"	100 / 1500	
COCOPLE19S	3/4"	50 / 600	
COCOPLE25S	1"	25 / 250	



CONECTOR ROSCA EXTERIOR

CÓDIGO	MEDIDA	EMPAQUE	🔥💧
COCRE13	1/2"	50 / 1200	
COCRE19	3/4"	50 / 800	
COCRE25	1"	25 / 350	



CONECTOR ROSCA INTERIOR

CÓDIGO	MEDIDA	EMPAQUE	🔥💧
COCRI13	1/2"	50 / 1000	
COCRI19	3/4"	50 / 500	
COCRI25	1"	25 / 300	



• Latón con recubrimiento de cobre

• Latón con recubrimiento de cobre

REDUCCIÓN CAMPANA

CÓDIGO	MEDIDA	EMPAQUE	🔥💧
CORC1913	3/4" x 1/2"	50 / 750	
CORC2519	1" x 3/4"	25 / 350	
CORC2513	1" x 1/2"	25 / 600	



PRODUCTO EN LIQUIDACIÓN

REDUCCIÓN BUSHING

CÓDIGO	MEDIDA	EMPAQUE	🔥💧
CORB1913	3/4" x 1/2"	50 / 750	
CORB2513	1" x 1/2"	25 / 500	
CORB2519	1" x 3/4"	25 / 250	
CORB1310	1/2" x 3/8"	100 / 2000	



PRODUCTO EN LIQUIDACIÓN

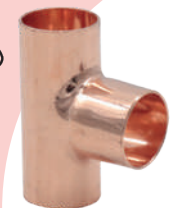
TAPÓN CAMPANA

CÓDIGO	MEDIDA	EMPAQUE	🔥💧
COTCAPA13	1/2"	50 / 750	
COTCAPA19	3/4"	50 / 750	
COTCAPA25	1"	50 / 750	



TEE

CÓDIGO	MEDIDA	EMPAQUE	🔥💧
COTEE13	1/2"	50 / 500	
COTEE19	3/4"	25 / 250	
COTEE25	1"	10 / 120	



COPEL DE REPARACIÓN

CÓDIGO	MEDIDA	EMPAQUE	🔥💧
COCOPREP13	1/2"	12 / 120	
COCOPREP19	3/4"	10 / 100	

• Latón con recubrimiento de cobre



CODO 90° C A ROSCA INTERIOR 1/2"

CÓDIGO	MEDIDA	EMPAQUE	🔥💧
COPIPA13	1/2"	50 / 600	

• Latón con recubrimiento de cobre



TUERCA UNIÓN

CÓDIGO	MEDIDA	EMPAQUE	🔥💧
COTUN13	1/2"	25 / 450	
COTUN19	3/4"	25 / 300	
COTUN25	1"	10 / 100	

• Latón con recubrimiento de cobre



EMPAQUES



TODOS LOS PRODUCTOS A GRANEL

ACERO GALVANIZADO



TrueTough^{cnx.}



ACERO GALVANIZADO CLASE 150 LBS

TrueTough^{CPX}

PARA CONDUCCIÓN DE AGUA CALIENTE  Y FRÍA 

CODO 90° 150 LBS

CÓDIGO MEDIDA EMPAQUE  

G90CODO13	1/2"	10 / 380
G90CODO19	3/4"	10 / 210
G90CODO25	1"	5 / 120
G90CODO32	1 1/4"	8 / 64
G90CODO38	1 1/2"	6 / 48
G90CODO51	2"	4 / 32



"Y" DE ACERO GALVANIZADO 150 LBS

CÓDIGO MEDIDA EMPAQUE  

GY13	1/2"	10 / 160
GY19	3/4"	5 / 100
GY25	1"	6 / 72



COPLE 150 LBS

CÓDIGO MEDIDA EMPAQUE  

GCOPLE13	1/2"	10 / 450
GCOPLE19	3/4"	10 / 250
GCOPLE25	1"	10 / 180
GCOPLE32	1 1/4"	10 / 120
GCOPLE38	1 1/2"	6 / 72
GCOPLE51	2"	4 / 48



CODO 45° 150 LBS

CÓDIGO MEDIDA EMPAQUE  

G45CODO13	1/2"	10 / 300
G45CODO19	3/4"	10 / 220
G45CODO25	1"	10 / 140
G45CODO32	1 1/4"	8 / 96
G45CODO38	1 1/2"	6 / 72
G45CODO51	2"	3 / 36



REDUCCIÓN BUSHING 150 LBS

CÓDIGO MEDIDA EMPAQUE  

GREDU1913	3/4" - 1/2"	10 / 600
GREDU2513	1" - 1/2"	10 / 300
GREDU2519	1" - 3/4"	10 / 300
GREDU3225	1 1/4" - 1"	10 / 200
GREDU3813	1 1/2" - 1/2"	10 / 140
GREDU3819	1 1/2" - 3/4"	10 / 140
GREDU3825	1 1/2" - 1"	10 / 140
GREDU3832	1 1/2" - 1 1/4"	10 / 160



REDUCCIÓN CAMPANA 150 LBS

CÓDIGO MEDIDA EMPAQUE  

GCOPLER1913	3/4" - 1/2"	10 / 280
GCOPLER2513	1" - 1/2"	10 / 200
GCOPLER2519	1" - 3/4"	10 / 200
GCOPLER3213	1 1/4" - 1/2"	8 / 120
GCOPLER3219	1 1/4" - 3/4"	8 / 120
GCOPLER3225	1 1/4" - 1"	6 / 120
GCOPLER3813	1 1/2" - 1/2"	5 / 140
GCOPLER3819	1 1/2" - 3/4"	5 / 140
GCOPLER3825	1 1/2" - 1"	6 / 120
GCOPLER3832	1 1/2" - 1 1/4"	5 / 100
GCOPLER5119	2" - 3/4"	5 / 65
GCOPLER5125	2" - 1"	6 / 65
GCOPLER5132	2" - 1 1/4"	6 / 60
GCOPLER5138	2" - 1 1/2"	6 / 48



TAPÓN HEMBRA 150 LBS

CÓDIGO MEDIDA EMPAQUE  

GTAPON13	1/2"	10 / 560
GTAPON19	3/4"	10 / 350
GTAPON25	1"	10 / 260
GTAPON32	1 1/4"	10 / 160
GTAPON38	1 1/2"	10 / 140
GTAPON51	2"	8 / 80



TAPÓN MACHO 150 LBS

CÓDIGO MEDIDA EMPAQUE  

GTAPONM13	1/2"	10 / 1200
GTAPONM19	3/4"	10 / 800
GTAPONM25	1"	10 / 500
GTAPONM32	1 1/4"	10 / 260
GTAPONM38	1 1/2"	10 / 200
GTAPONM51	2"	6 / 120



TEE 150 LBS

CÓDIGO MEDIDA EMPAQUE  

GTEE13	1/2"	10 / 200
GTEE19	3/4"	10 / 140
GTEE25	1"	5 / 80
GTEE32	1 1/4"	4 / 56
GTEE38	1 1/2"	4 / 40
GTEE51	2"	2 / 20



EMPAQUES



TODOS LOS PRODUCTOS
A GRANDEL

CPX

ACERO GALVANIZADO CLASE 150 LBS

TrueTough^{CPX}

PARA CONDUCCIÓN DE AGUA CALIENTE 🔥 Y FRÍA ❄️

TUERCA UNIÓN 150 LBS

CÓDIGO	MEDIDA	EMPAQUE	🚰💧
GUNION13	1/2"	10 / 170	
GUNION19	3/4"	10 / 120	
GUNION25	1"	10 / 88	
GUNION32	1 1/4"	4 / 56	
GUNION38	1 1/2"	3 / 36	
GUNION51	2"	4 / 28	



CRUZ 150 LBS

CÓDIGO	MEDIDA	EMPAQUE	🚰💧
GCRUZ13	1/2"	10 / 180	
GCRUZ19	3/4"	8 / 96	
GCRUZ25	1"	6 / 60	



LONGITUD DE 1.27 CM CORRIDO



LONGITUD DE 5.08 CM CORRIDO



LONGITUD DE 5.08 CM



LONGITUD DE 7.62 CM



LONGITUD DE 10.16 CM



LONGITUD DE 15.24 CM



LONGITUD DE 20.32 CM



LONGITUD DE 30.48 CM



LONGITUD DE 68.58 CM



LONGITUD DE 101.6 CM



EMPAQUES



TODOS LOS PRODUCTOS A GRANEL

NIPLE 150 LBS

ESPECIFICACIONES TÉCNICAS

- Roscas NPT
- Con recubrimiento de zinc
- Alta dureza y larga vida útil
- Resistentes a la corrosión, temperatura y alta presión

CÓDIGO	MEDIDA	EMPAQUE	🚰💧
--------	--------	---------	----

GNIPLER13	1/2" corrido	10 / 600	
GNIPLER19	3/4" corrido	10 / 400	
GNIPLER25	1" corrido	10 / 250	
GNIPLER32	1 1/4" corrido	10 / 120	
GNIPLER38	1 1/2" corrido	10 / 80	
GNIPLER51	2" corrido	10 / 60	
GNIPLER13-2	1/2" DE 2"	10 / 400	
GNIPLER13-3	1/2" DE 3"	10 / 300	
GNIPLER13-4	1/2" DE 4"	10 / 250	
GNIPLER13-6	1/2" DE 6"	10 / 150	
GNIPLER13-8	1/2" DE 8"	5 / 120	
GNIPLER13-10	1/2" DE 10"	5 / 80	
GNIPLER13-12	1/2" DE 12"	5 / 80	
GNIPLER13-15	1/2" DE 15"	20	
GNIPLER13-19	1/2" DE 19"	20	
GNIPLER13-24	1/2" DE 24"	20	
GNIPLER13-27	1/2" DE 27"	20	
GNIPLER13-30	1/2" DE 30"	20	
GNIPLER13-35	1/2" DE 35"	10	
GNIPLER13-40	1/2" DE 40"	10	
GNIPLER19-2	3/4" DE 2"	10 / 300	
GNIPLER19-3	3/4" DE 3"	10 / 200	
GNIPLER19-4	3/4" DE 4"	10 / 200	
GNIPLER19-6	3/4" DE 6"	5 / 90	
GNIPLER19-8	3/4" DE 8"	5 / 60	
GNIPLER19-10	3/4" DE 10"	5 / 50	
GNIPLER19-12	3/4" DE 12"	5 / 50	



BRIDA 150 LBS

CÓDIGO	MEDIDA	EMPAQUE	🚰💧
GBRIDA13	1/2"	6 / 120	



TEE RINCÓN 150 LBS

CÓDIGO	MEDIDA	EMPAQUE	🚰💧
GRIN13	1/2"	10 / 200	



CODO HEMBRA-MACHO 150 LBS

CÓDIGO	MEDIDA	EMPAQUE	🚰💧
GPIPA13	1/2"	10 / 300	



NIPLE TIPO BOTELLA 150 LBS

CÓDIGO	MEDIDA	EMPAQUE	🚰💧
GNIPLERB13	1/2"	10 / 300	
GNIPLERB19	3/4"	5 / 200	
GNIPLERB25	1"	5 / 150	



COPLE DE REPARACIÓN UNIVERSAL

COPLE DE REPARACIÓN UNIVERSAL

ESPECIFICACIONES TÉCNICAS

- Anillos de sujeción para evitar deslizamiento de la tubería
- Cuerpo y tuerca con caras planas para apretar con herramienta
- Empaques flexibles que garantizan un sello hermético

INCLUYE

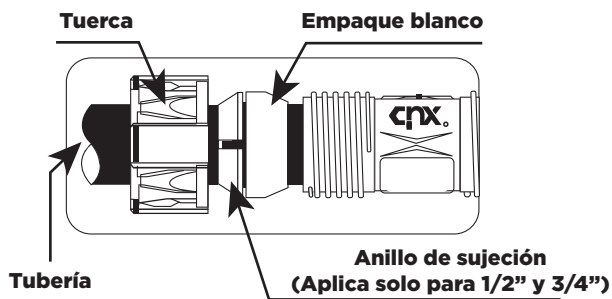
- 2 empaques negros para PVC Y PPR.
- 2 empaques blancos para cobre, CPVC Y PEX.
- 2 empaques transparentes de sujeción.



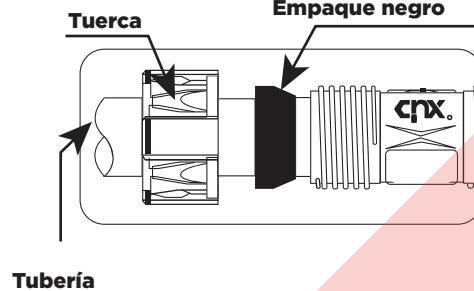
CÓDIGO	MEDIDA	EMPAQUE
COPREPU13	1/2"	10/20/200
COPREPU19	3/4"	10/20/200

COMPATIBLE CON:

- COBRE
- CPVC
- PEX



- PP-R
- PVC
- GALVANIZADO



ACCESORIOS PARA TINACO



MULTICONECTOR CON VÁLVULA ESFERA Y TUERCA UNIÓN

ESPECIFICACIONES TÉCNICAS

- No produce óxido ni sarro
- Permite desmontar fácilmente el tinaco
- Fabricado con plásticos de alta resistencia
- Para medidas de 3/4" (19,05mm) y 1" (25,4mm)



• PARA CONECTAR A 1" NPT, CORTA EL TRAMO DE 3/4" NPT



PUERTO DE CONEXIÓN PARA JARRO DE AIRE

CÓDIGO	MATERIAL	EMPAQUE
MCONECV1925	POLIPROPILENO	6 / 36

EMPAQUE



BOLSA IMPRESA

VÁLVULA DE LLENADO

ESPECIFICACIONES TÉCNICAS

- Mayor flujo de agua
- Empaque antifugas
- No acumula sarro ni óxido
- Trabaja en alta y baja presión
- Se adapta y ajusta fácilmente



PARA VARILLA DE 1/4"



SALIDA DE FLUJO COMPLETO

EMPAQUE



BOLSA IMPRESA

CÓDIGO	MEDIDA	MATERIAL	EMPAQUE
VFTA13P	1/2"	POLIPROPILENO	6 / 36
VFTA19P	3/4"	POLIPROPILENO	6 / 36

VÁLVULA DE PIE DE 1"

ESPECIFICACIONES TÉCNICAS

- No acumula sarro ni óxido



ROSCA 1" NPT



RESORTE INTERNO DE ACERO INOXIDABLE

EMPAQUE



BOLSA IMPRESA

CÓDIGO	MATERIAL	EMPAQUE
VAPI16P	POLIPROPILENO	10 / 180

ACCESORIOS PARA TINACO



CNX

BRIDA 1 1/2"



CÓDIGO	MATERIAL	EMPAQUE
BR38	POLIPROPILENO	6 / 108



FLOTADOR



CÓDIGO	MATERIAL	EMPAQUE
FLOT-010	POLIPROPILENO	1 / 25



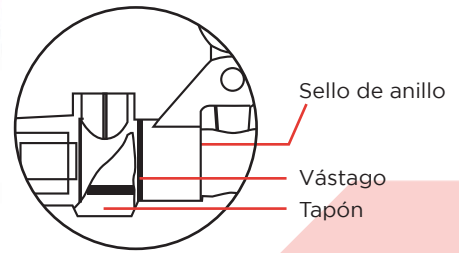
VÁLVULA DE FLOTADOR ACERO INOXIDABLE

ESPECIFICACIONES TÉCNICAS

- NPT
- Fabricada en acero inox.



DIAGRAMA:



CÓDIGO	MEDIDA	EMPAQUE
VFTA08SS	1/2"	1 / 20 / 200

VÁLVULA DE FLOTADOR

ESPECIFICACIONES TÉCNICAS

- NPT
- Fabricada en latón

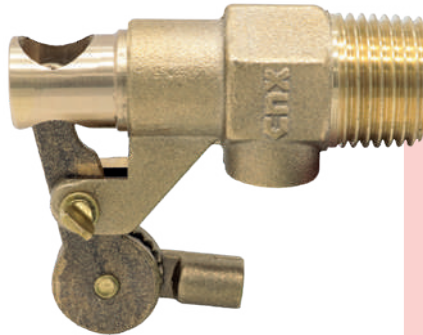
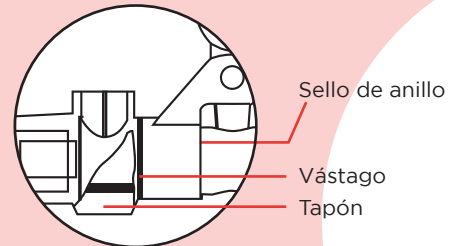


DIAGRAMA:



CÓDIGO	MEDIDA	EMPAQUE
VFTA08	1/2"	12 / 120
VFTA08-L LIGERA	1/2"	12 / 120
VFTA10	3/4"	10 / 100
VFTA10-L LIGERA	3/4"	10 / 100

VARILLA PARA FLOTADOR 1/4"



CÓDIGO	LONGITUD	EMPAQUE
VARI-001	15.4 CM	1 / 20 / 200
VARI-002	22 CM	1 / 20 / 200

EMPAQUE



ETIQUETA

ACCESORIOS NEUMÁTICOS, INFLADORES Y REPARADOR DE MANGUERAS



ACCESORIOS NEUMÁTICOS, INFLADORES Y REPARADOR DE MANGUERAS



INFLADOR DE AIRE DE HIERRO

CÓDIGO MATERIAL EMPAQUE

BINF-14 HIERRO 1 / 24 / 144

- Cubierta de cobre



NIPLE UNIVERSAL

CÓDIGO MATERIAL EMPAQUE

NM1414 HIERRO 1 / 12 / 144



COPE Y CONECTORES RÁPIDOS

CÓDIGO MATERIAL EMPAQUE

CORAZ-5 HIERRO 1 / 12 / 72

- Incluye:
1 cople de 7/8" de 4 balines
3 conectores macho de 7/16"
1 conector hembra de 5/8"



COPE RÁPIDO HEMBRA CROMADO

CÓDIGO MATERIAL EMPAQUE

CORHC14 HIERRO 1 / 24 / 144



COPE RÁPIDO MACHO CROMADO

CÓDIGO MATERIAL EMPAQUE

CORMC14 HIERRO 1 / 24 / 144



COPE

CÓDIGO MATERIAL EMPAQUE

MCOP-14 HIERRO 1 / 12 / 144



FILTRO SEPARADOR DE AGUA Y ACEITE

CÓDIGO MATERIAL EMPAQUE

FSEP-14 HIERRO + PP 1 / 6 / 24

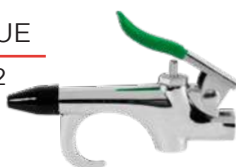


PISTOLA PARA SOPLETEAR

CÓDIGO MATERIAL EMPAQUE

PINF-14 ALEACIÓN DE ZINC 1 / 12 / 72

- Incluye:
1 pistola de aire
1 boquilla de plástico



INFLADOR DE AIRE DOBLE CABEZA

CÓDIGO MATERIAL EMPAQUE

VINF-14D CUERPO DE HIERRO CON CABEZA DE ALEACIÓN METÁLICA 1 / 6 / 48



MANOMETRO DE PRESIÓN

CÓDIGO MATERIAL EMPAQUE

MANS14-200 COBRE CON CUBIERTA DE HIERRO + PP 1 / 10 / 100

- Presión de 0 - 200 PSI



KIT ACCESORIOS PARA AIRE

CÓDIGO EMPAQUE

SINF-12 1 / 6

- Incluye:
1 pistola para sopletear
2 conectores rápidos macho de 5 balines
2 coples rápidos hembra
2 conectores rápidos hembra
1 manguera de resorte polipropileno de 7.5 m
1 boquilla cónica
1 inflador de bola
1 niple "MM" 1/4
1 válvula de inflar balones



KIT ACCESORIOS PARA AIRE 18 PIEZAS

CÓDIGO EMPAQUE

SINF-18 1 / 6

- Incluye:
1 pistola de aire
1 inflador pra neumáticos cabeza doble con conexión hembra de 1/4" NPT
1 inflador punta espiga
2 pivotes
1 cople rápido tipo "M" conexión hembra
1 calibrador para neumáticos
1 boquilla cónica con recubrimiento plástico
1 conector rápido tipo "M" macho
1 boquilla de punta de alta presión
1 adaptador para válvula
1 válvula diagonal
1 inflador punta espiga
1 válvula para inflar balones
1 calibrador para neumáticos
1 cepillo escobillón
1 reparador de válvula
1 boquilla aspersora
1 niple universal de 1/4" NPT
1 conector rápido tipo "M" hembra



OXIX

CONEXIONES DE LATÓN



CONEXIONES DE LATÓN

TUERCA CÓNICA

CÓDIGO	MEDIDA	EMPAQUE
TC06	1/4"	25 / 1000
TC08	5/16"	25 / 1000
TC10	3/8"	25 / 1000
TC13	1/2"	25 / 300

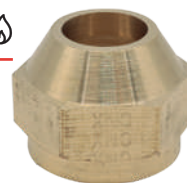
• Fabricada en latón



TUERCA CÓNICA LIGERA

CÓDIGO	MEDIDA	EMPAQUE
TC08L	5/16"	25 / 1000
TC10L	3/8"	25 / 1000
TC13L	1/2"	25 / 500

• Para ensamble, fabricada en latón



NIPLE TERMINAL

CÓDIGO	MEDIDA	EMPAQUE
NT0603	1/4" x 1/8"	25 / 1000
NT1306	1/2" x 1/4"	25 / 500
NT0606	1/4" x 1/4"	25 / 1000
NT0610	1/4" x 3/8"	25 / 500
NT0613	1/4" x 1/2"	25 / 500
NT0806	5/16" x 1/4"	25 / 1000
NT0810	5/16" x 3/8"	25 / 500
NT0813	5/16" x 1/2"	25 / 500
NT1003	3/8" x 1/8"	25 / 500
NT1006	3/8" x 1/4"	25 / 500
NT1010	3/8" x 3/8"	25 / 500
NT1013	3/8" x 1/2"	25 / 500
NT1310	1/2" x 3/8"	25 / 500
NT1313	1/2" x 1/2"	25 / 500

• Flare, * NPT, fabricada en latón



NIPLE CAMPANA

CÓDIGO	MEDIDA	EMPAQUE
NC0603	1/4" x 1/8"	25 / 1000
NC0606	1/4" x 1/4"	25 / 1000
NC1003	3/8" x 1/8"	25 / 1000
NC0806	5/16" x 1/4"	25 / 1000
NC0810	5/16" x 3/8"	25 / 500
NC0813	5/16" x 1/2"	25 / 500
NC1006	3/8" x 1/4"	25 / 1000
NC1010	3/8" x 3/8"	25 / 500
NC1013	3/8" x 1/2"	25 / 500
NC1306	1/2" x 1/4"	25 / 500
NC1310	1/2" x 3/8"	25 / 500
NC1313	1/2" x 1/2"	25 / 400

• Flare, * NPT, fabricada en latón



NIPLE UNIÓN

CÓDIGO	MEDIDA	EMPAQUE
NU0606	1/4" x 1/4"	25 / 1000
NU0808	5/16" x 5/16"	25 / 1000
NU0810	5/16" x 3/8"	25 / 500
NU1010	3/8" x 3/8"	25 / 500
NU1013	3/8" x 1/2"	25 / 500
NU1313	1/2" x 1/2"	25 / 300
NU0608	1/4" x 5/16"	25 / 500

• Flare, * flare fabricada en latón



CODO UNIÓN

CÓDIGO	MEDIDA	EMPAQUE
CU0808	5/16" x 5/16"	25 / 500
CU1010	3/8" x 3/8"	25 / 400
CU1310	1/2" x 3/8"	25 / 300
CU0806	5/16" x 1/4"	25 / 500

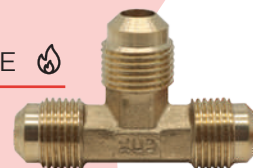
• Flare, * flare fabricada en latón



TEE UNIÓN

CÓDIGO	MEDIDA	EMPAQUE
TU08	5/16"	25 / 500
TU10	3/8"	25 / 300
TU13	1/2"	25 / 150
TU06	1/4"	25 / 500

• Flare, * flare, fabricada en latón



PUNTA POOL CON ROSCA

CÓDIGO	MEDIDA	EMPAQUE
PPR06	1/4" x 6cm	25 / 500
PPR12	1/4" x 12cm	25 / 250

• Fabricada en latón



PUNTA POOL 1/4" CORTA O RING

CÓDIGO	MEDIDA	EMPAQUE
PPR10L	1/4" x 10cm	25 / 400
PPR06L	1/4" x 6cm	25 / 500

EMPAQUES

 TODOS LOS PRODUCTOS A GRANDEL



TEE TERMINAL

CÓDIGO MEDIDA EMPAQUE 

TT0810	5/16" x 3/8"	25 / 500
TT1010	3/8" x 3/8"	25 / 300

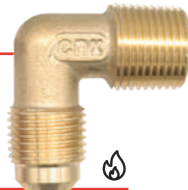
• Flare, * NPT, fabricada en latón



CODO TERMINAL

CÓDIGO MEDIDA EMPAQUE

CT0810	5/16" x 3/8"	25 / 500
CT1006	3/8" x 1/4"	25 / 500
CT1010	3/8" x 3/8"	25 / 400
CT1013	3/8" x 1/2"	25 / 400
CT0813	5/16" x 1/2"	25 / 500
CT1310	1/2" x 3/8"	25 / 300



PRODUCTO EN LIQUIDACIÓN

• Flare, * NPT, fabricada en latón

CODO ESTUFA

CÓDIGO MEDIDA EMPAQUE 

CE0810	5/16" x 3/8"	25 / 500
CE0813	5/16" x 1/2"	25 / 400
CE1010	3/8" x 3/8"	25 / 500
CE1013	3/8" x 1/2"	25 / 400
CE1310	1/2" x 3/8"	25 / 400
CE1313	1/2" x 1/2"	25 / 400



PRODUCTO EN LIQUIDACIÓN

• Flare, * NPT, fabricada en latón

TUERCA UNITROL

CÓDIGO MEDIDA EMPAQUE 

TUN10	3/8"	25 / 500
--------------	------	----------

• Fabricada en latón

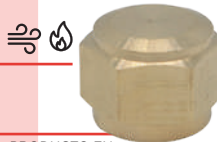


TAPÓN HEMBRA PARA GAS FLARE

CÓDIGO MEDIDA EMPAQUE  

THG08	5/16"	25 / 1000
THG10	3/8"	25 / 1000
THG06	1/4"	25 / 1000

• Fabricada en latón



PRODUCTO EN LIQUIDACIÓN

NIPLE ESPIGA HEMBRA

CÓDIGO MEDIDA EMPAQUE  

NEC0606	1/4" x 1/4"	100 / 1000
NEC1006	3/8" x 1/4"	50 / 500
NEC1010	3/8" x 3/8"	30 / 300

• Espiga, * NPT, fabricada en latón



EMPAQUES



TODOS LOS PRODUCTOS A GRANEL

TUERCA IZQUIERDA

CÓDIGO MEDIDA EMPAQUE 

TI225	7/8"	25 / 500
--------------	------	----------

• Fabricada en latón



COPE BUSHING ROSCA EXTERIOR A ROSCA INTERIOR

CÓDIGO MEDIDA EMPAQUE 

CB0603	1/4" x 1/8"	25 / 1000
CB1006	3/8" x 1/4"	25 / 500
CB1306	1/2" x 1/4"	25 / 500
CB1310	1/2" x 3/8"	25 / 500
CB1913	3/4" x 1/2"	25 / 300

• Fabricada en latón



COPE UNIÓN FLARE

CÓDIGO MEDIDA EMPAQUE 

COPUF0808	5/16"	25 / 500
COPUF1010	3/8"	25 / 500

• Fabricada en latón



NIPLE UNIÓN ROSCA EXTERIOR

CÓDIGO MEDIDA EMPAQUE  

NUNPT03	1/8"	25 / 1000
NUNPT06	1/4"	25 / 1000
NUNPT10	3/8"	25 / 500

• NPT * NPT * fabricada en latón



TUERCA LOCA

CÓDIGO MEDIDA EMPAQUE 

TL06	1/4"	25 / 1000
TL08	5/16"	25 / 1000
TL10	3/8"	25 / 1000

• Fabricada en latón



NIPLE ESPIGA TERMINAL

CÓDIGO MEDIDA EMPAQUE 

NET0606	1/4" x 1/4"	25 / 1000
NET0610	1/4" x 3/8"	25 / 500
NET0613	1/4" x 1/2"	25 / 500
NET1006	3/8" x 1/4"	25 / 500
NET1010	3/8" x 3/8"	25 / 500
NET1013	3/8" x 1/2"	25 / 500

• Espiga * NPT
• Fabricada en latón



CONEXIONES DE LATÓN



ADAPTADOR PARA POLIDUCTO ROSCA INTERIOR

CÓDIGO MEDIDA EMPAQUE

APRIL13	1/2"	25 / 500
APRIL19	3/4"	25 / 300

- Fabricada en latón



TUERCA NIPLE MEDIDOR

CÓDIGO MEDIDA EMPAQUE

TCNMD	3/4"	25 / 500
--------------	------	----------

- Fabricada en latón



ADAPTADOR PARA POLIDUCTO ROSCA EXTERIOR

CÓDIGO MEDIDA EMPAQUE

APREL13	1/2"	25 / 500
APREL19	3/4"	25 / 300

- Fabricada en latón



NIPLE MEDIDOR

CÓDIGO MEDIDA EMPAQUE

NM13	1/2"	25 / 500
-------------	------	----------

- Fabricada en latón



NIPLE MEDIDOR

CÓDIGO MEDIDA EMPAQUE

NML19	1/2" x 3/4"	25 / 250
NML25	1/2" x 1"	25 / 250

- Fabricada en latón
- Empaque en bolsa



NIPLE MEDIDOR NYLON

CÓDIGO MEDIDA EMPAQUE

NMP13	1/2" x 3/4"	25 / 900
NMP25	1/2" x 1"	25 / 750

- NPT * NPT



CODO UNIÓN 90° DE COMPRESIÓN CON BARRIL

CÓDIGO MEDIDA EMPAQUE

CUP06	1/4"	50 / 500
CUP10	3/8"	50 / 500

- Fabricada en latón, incluye barril



NIPLE TERMINAL DE COMPRESIÓN CON BARRIL

CÓDIGO MEDIDA EMPAQUE

NTP0613	1/4" x 1/2"	50 / 500
NTP1013	3/8" x 1/2"	30 / 300

- Fabricada en latón, incluye barril



TEE TERMINAL DE COMPRESIÓN CON BARRIL

CÓDIGO MEDIDA EMPAQUE

TTP06	1/4"	30 / 300
TTP10	3/8"	30 / 300

- Fabricada en latón, incluye barril



TUERCA DE COMPRESIÓN

CÓDIGO MEDIDA EMPAQUE

TCPO6	1/4"	100 / 1000
TCPI0	3/8"	100 / 1000

- Fabricada en latón



PRODUCTO EN
LIGIDACIÓN

NIPLE UNIÓN DE COMPRESIÓN CON BARRIL

CÓDIGO MEDIDA EMPAQUE

NUP06	1/4"	100 / 1000
NUP10	3/8"	50 / 500

- Fabricada en latón, incluye barril



BARRIL

CÓDIGO MEDIDA EMPAQUE

GCP06	1/4"	50 / 1000
GCP08	5/16"	50 / 1000
GCP10	3/8"	50 / 1000

- Fabricada en latón



EMPAQUES



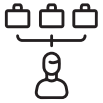
TODOS LOS PRODUCTOS
A GRANEL

**ADHESIVOS, SELLADORES,
ESPUMAS DE POLIURETANO,
CEMENTOS CPVC, PVC Y
PISTOLAS CALAFATEADORAS**



NO MAS

ADHESIVO DE MONTAJE



Para usos múltiples



Resistente a la humedad y temperatura de -20°C a 90°C



SUSTITUYE USO DE CLAVOS Y TORNILLOS



Puede lijarse y pintarse



Uso en exteriores e interiores



INCLUYE BOQUILLA DE APLICACIÓN



EMPAQUE



TUBO



EMPAQUE



TUBO

CÓDIGO	CONTENIDO	COLOR	EMPAQUE
ADHE280B	280ml (10oz)	BLANCO	1 / 12

• Resistencia 40 kg/cm²

PARA USO EN:



• Metal • Vidrio • Plástico • Azulejo • Madera • Concreto

CÓDIGO	CONTENIDO	COLOR	EMPAQUE
ADHE150B	150ml (5.07oz)	BLANCO	1 / 24

• Resistencia 40 kg/cm²

CNX

ACRITODO

SELLADOR ACRÍLICO



No en aplicaciones sumergidas en el agua



Pintable



Uso en exteriores e interiores



INCLUYE BOQUILLA DE APLICACIÓN



EMPAQUE



TUBO



EMPAQUE



BLÍSTER

CÓDIGO	CONTENIDO	COLOR	EMPAQUE
SELLA280BA	280ml (10oz)	BLANCO	1 / 12
SELLA280TA	280ml (10oz)	TRANSPARENTE	1 / 12

CÓDIGO	CONTENIDO	COLOR	EMPAQUE
SELLA85BA	85ml (3oz)	BLANCO	1 / 9 / 36

• Precio por una pieza

PARA USO EN:



• Metal • Vidrio • Acero inoxidable • Azulejo • Concreto



POLITODO

SELLADOR DE POLIURETANO



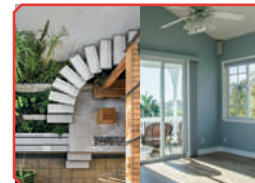
No mancha la piedra natural



Resistente a la humedad



Pintable



Uso en exteriores e interiores

o
c
n
x



EMPAQUE



TUBO



INCLUYE BOQUILLA DE APLICACIÓN

CÓDIGO	CONTENIDO	COLOR	EMPAQUE
SELLA280GP	280ml (10oz)	GRIS	1 / 12
SELLA280BP	280ml (10oz)	BLANCO	1 / 12



- Crea sellos o uniones elásticas, herméticas e impermeables en aluminio, materiales porosos, pisos y plafones



/CNXInt



/cnxinternacional



www.cnxint.com

SELLADOR DE USO GENERAL 100% SILICÓN

SILITODO

SELLADOR DE USO GENERAL 100% SILICÓN



Buena adherencia en superficies lisas



No cambia de color



No se despega o reseca



Uso en exteriores e interiores

OXPO



INCLUYE BOQUILLA DE APLICACIÓN

EMPAQUE



TUBO

EMPAQUE



BLÍSTER

CÓDIGO	CONTENIDO	COLOR	EMPAQUE
SELLA280N	280ml (10oz)	NEGRO	1 / 12
SELLA280T	280ml (10oz)	TRANSPARENTE	1 / 12
SELLA280B	280ml (10oz)	BLANCO	1 / 12

CÓDIGO	CONTENIDO	COLOR	EMPAQUE
SELLA85T	85ml (3oz)	TRANSPARENTE	1 / 9 / 36
SELLA85B	85ml (3oz)	BLANCO	1 / 9 / 36

• Precio por una pieza

PARA USO EN:



• Vidrio • Aluminio • Azulejo • Madera



INCLUYE BOQUILLA DE APLICACIÓN

SELLADOR DE USO GENERAL 100% SILICÓN

CÓDIGO	CONTENIDO	COLOR	EMPAQUE
SELLA35B	35ml (1.18oz)	BLANCO	1 / 36 / 144

EMPAQUE



GRANEL

SELLADOR ANTIHONGO PARA BAÑO Y COCINA

SILITODO ANTIHONGO

SELLADOR ANTIHONGO PARA BAÑO Y COCINA



Buena adherencia en superficies lisas



Contiene fungicidas



Resiste a la humedad, ácidos y sulfuro



Uso en exteriores e interiores

cnx



INCLUYE BOQUILLA DE APLICACIÓN



EMPAQUE



TUBO



EMPAQUE

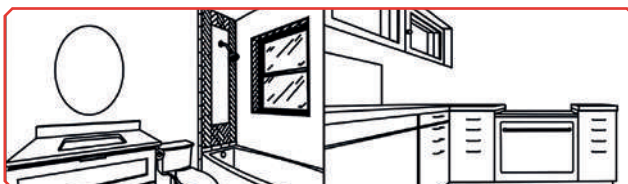


BLÍSTER

CÓDIGO	CONTENIDO	COLOR	EMPAQUE
SELLA280BM	280ml (10oz)	BLANCO	1 / 12
SELLA280TM	280ml (10oz)	TRANSPARENTE	1 / 12

CÓDIGO	CONTENIDO	COLOR	EMPAQUE
SELLA85BM	85ml (3oz)	BLANCO	1 / 9 / 36
SELLA85TM	85ml (3oz)	TRANSPARENTE	1 / 9 / 36

PARA USO EN:



• Vidrio • Aluminio • Azulejo • Madera

• Precio por una pieza

RTV SELLADOR DE ALTA TEMPERATURA

SILI-ALTA TEMPERATURA

CNX

RTV SELLADOR DE ALTA TEMPERATURA



INCLUYE BOQUILLA DE APLICACIÓN



Amplio rango de aplicaciones en el sector automotriz



CÓDIGO	CONTENIDO	COLOR	FORMADOR DE JUNTAS RESISTENTE HASTA	EMPAQUE
SELLA280GAT	280ml (10oz)	GRIS	260°C	1 / 12
SELLA280NAT	280ml (10oz)	NEGRO	260°C	1 / 12
SELLA280RAT	280ml (10oz)	ROJO	315°C	1 / 12

EMPAQUE



TUBO



CÓDIGO	CONTENIDO	COLOR	FORMADOR DE JUNTAS RESISTENTE HASTA	EMPAQUE
SELLA75GAT	75 gr	GRIS	260°C	1 / 12 / 72
SELLA75NAT	75 gr	NEGRO	260°C	1 / 12 / 72
SELLA75RAT	75 gr	ROJO	315°C	1 / 12 / 72

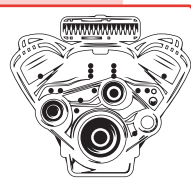
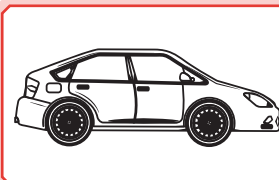
EMPAQUE



BLÍSTER

• Precio por una pieza

PARA USO:



• Ferretero • Automotriz • Industrial



PISTOLA CALAFATEADORA TIPO ESQUELETO



Mango fabricado
en aleación de
aluminio



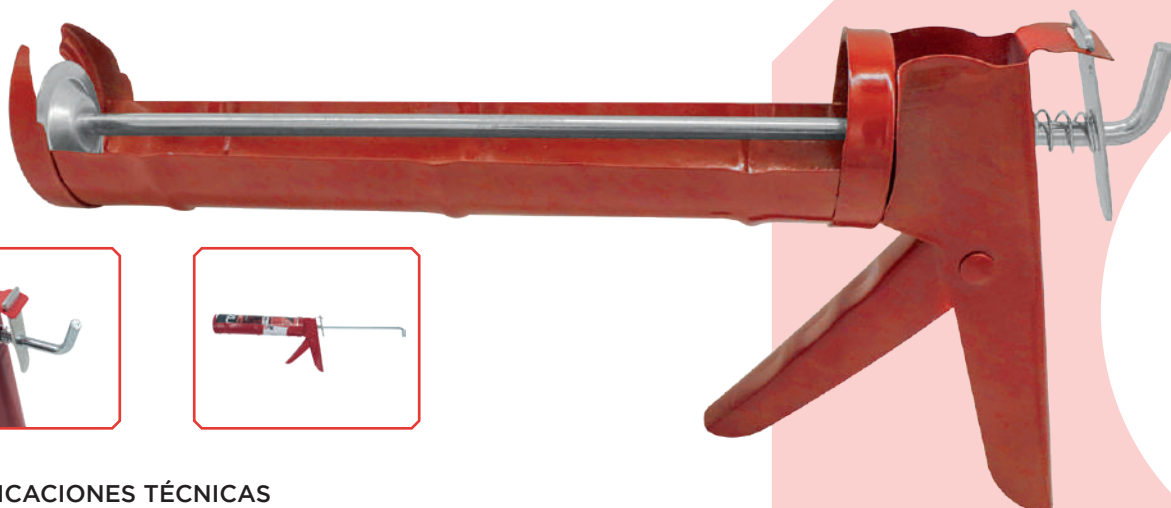
ESPECIFICACIONES TÉCNICAS

- El gatillo, marco y la barra de tracción están fabricada de hierro

CÓDIGO EMPAQUE

CALA-001 1 / 24

PISTOLA CALAFATEADORA TIPO BARRIL



ESPECIFICACIONES TÉCNICAS

- Fabricada en hierro

CÓDIGO EMPAQUE

CALA-002 1 / 24

TrueHeat^{CPX}

CEMENTO PARA CPVC AMARILLO BAJA PRESIÓN SECADO RÁPIDO



Viscosidad
media



Para instalaciones
de agua potable,
fría o caliente



Para conexiones y tubería CPVC
en condiciones secas y húmedas.
Hasta 2" o cédula 80



CON APLICADOR

CPVC

CMTC237AMB



EMPAQUE
LATA

CMTC118AMB



EMPAQUE
LATA

CMTC50AMT



EMPAQUE
BLÍSTER

CÓDIGO	CONTENIDO	EMPAQUE
CMTC237AMB	237ml (8oz)	1 / 6 / 24
CMTC118AMB	118ml (4oz)	1 / 6 / 24
CMTC50AMT	50ml (1.69oz)	1 / 18 / 72

• Precio por una pieza

CEMENTO MULTIUSO PARA PVC Y CPVC SECADO RÁPIDO

CÓDIGO	CONTENIDO	EMPAQUE
CMT15TT	15ml (0.5oz)	1 / 24

• Precio por tiraje de 10 piezas



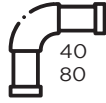
EMPAQUE
RISTRA

Trueflow ^{cnx}

CEMENTO PARA PVC UPVC TRANSPARENTE BAJA PRESIÓN SECADO RÁPIDO



Viscosidad regular



Para conexiones y tubería de PVC, UPVC, cédula 40, 80 y sanitaria en baja presión



Para instalaciones de agua potable, cañería, drenaje y sistema de ventilación



CON APLICADOR



cnx

CMTS237TB



EMPAQUE



LATA

CMTS118TB



EMPAQUE



LATA

CMTS50TT



EMPAQUE



BLISTER

CÓDIGO	CONTENIDO	EMPAQUE
CMTS237TB	237ml (8oz)	1 / 6 / 24
CMTS118TB	118ml (4oz)	1 / 6 / 24
CMTS50TT	50ml (1.69oz)	1 / 18 / 72

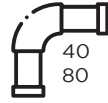
• Precio por una pieza

Trueflow ^{cnx}

CEMENTO PARA PVC AZUL ALTA PRESIÓN SECADO RÁPIDO



Viscosidad alta



Para conexiones y tubería de PVC hidráulica, cédula 40, 80 y sanitaria



Para instalaciones de agua potable, drenaje y sistema de ventilación



CON APLICADOR

CMP237AB



EMPAQUE



LATA

CMP118AB



EMPAQUE



LATA

CMP50AT



EMPAQUE



BLISTER

CÓDIGO	CONTENIDO	EMPAQUE
CMP237AB	237ml (8oz)	1 / 6 / 24
CMP118AB	118ml (4oz)	1 / 6 / 24
CMP50AT	50ml (1.69oz)	1 / 18 / 72

• Precio por una pieza

CEMENTO MULTIUSO PARA PVC Y CPVC SECADO RÁPIDO

CÓDIGO	CONTENIDO	EMPAQUE
CMT15TT	15ml (0.5oz)	1 / 24

• Precio por tiraje de 10 piezas

EMPAQUE



RISTRA

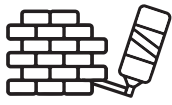


CEMENTO PARA PVC UPVC TRANSPARENTE BAJA PRESIÓN SECADO RÁPIDO



POLI ESPUMA

ESPUMA DE POLIURETANO



RELLENA



AISLA



SELLA



Aislamiento acústico y térmico

CNX



INCLUYE BOQUILLA DE APLICACIÓN

EMPAQUE



LATA



NO DAÑA LA CAPA DE OZONO

CÓDIGO	CONTENIDO	COLOR	EMPAQUE
ESPO205	205 gr	AMARILLO CLARO	1 / 12
ESPO385	385 gr	AMARILLO CLARO	1 / 12
ESPO745	745 gr	AMARILLO CLARO	1 / 12

PARA USO EN:



• CEMENTO • YESO • LADRILLO • VIDRIO • MADERA

- Resistente a los hongos y humedad
- TEMPERATURA DE APLICACIÓN: +5°C a +45°C

PEGAMENTO EPÓXICO

PEGAMENTO EPÓXICO COMO EL ACERO



FÁCIL DE
USAR



FIJADO
RÁPIDO



EMPAQUE



BLÍSTER



EMPAQUE



BLÍSTER

CÓDIGO	CONTENIDO	EMPAQUE
EPOX12GJ	24g	1 / 12 / 144
EPOX12TJ	24g	1 / 12 / 144

CÓDIGO	CONTENIDO	EMPAQUE
EPOX15GT	30g	1 / 12 / 144
EPOX15TT	30g	1 / 12 / 144

SUPER GLUE TRANSPARENTE

CÓDIGO	CONTENIDO	EMPAQUE
SUPER2	2g POR UNIDAD	12 / 50

• Precio por tiraje de 12 piezas



EMPAQUE



RISTRA

OXO

AFLOJA TODO Y LIMPIADOR DE CARBURADOR



- Elimina los ruidos
- Expulsa la humedad
- Limpia y protege
las piezas oxidadas
- Desmonta mecanismos trabados



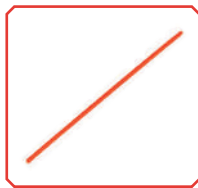
AFLOJATODO

LUBRICANTE MULTIPROPÓSITO



Libera mecanismos trabados y afloja piezas oxidadas

o
v
n
x



INCLUYE BOQUILLA DE APLICACIÓN

EMPAQUE



TUBO



USOS

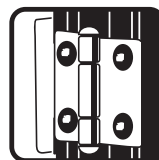
- Lubrica cerraduras, bisagras, ruedas, manijas, etc.
- Protege contra la corrosión y oxidación
- Expulsa la humedad de las superficies metálicas, herramientas en general
- Limpia la superficie de grasa y marcas de crayones

INSTRUCCIONES

- Agitarse antes de usar.
- Rociar área a tratar y dejar remojo, no limpiar el área.
- Para mejores resultados el aerosol se puede rociar de arriba para abajo o hacia los lados, no rocíe sobre un costado

CÓDIGO	CONTENIDO	COLOR	EMPAQUE
AFL4	110 ml (4 oz)	AMARILLO CLARO	1 / 12
AFL6	178 ml (6 oz)	AMARILLO CLARO	1 / 12
AFL8	235 ml (8 oz)	AMARILLO CLARO	1 / 12

PARA USO:



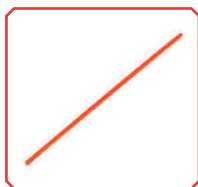
- Elimina los ruidos
- Expulsa la humedad
- Limpia y protege

CARBO 14

LIMPIADOR DE CARBURADOR



Aplicaciones en el sector automotriz



INCLUYE BOQUILLA
DE APLICACIÓN

EMPAQUE



TUBO



USOS

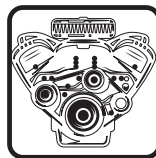
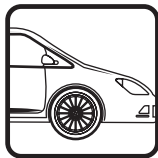
- Limpia partes metálicas y el exterior e interior de carburadores sin desmontar
- Para todo tipo de motores
- Buena capacidad de penetración, ideal para una rápida afinación
- Acaba con el aceite, la grasa y la suciedad rápidamente y sin dejar rastros

INSTRUCCIONES

- Agitarse antes de usar.
- Rociar área a tratar y dejar remojando, no limpiar el área.
- Para mejores resultados el aerosol se puede rociar de arriba para abajo o hacia los lados, no rocíe sobre un costado.

CÓDIGO	CONTENIDO	EMPAQUE
CARBO14	400 ml (14 oz)	1 / 12

PARA USO:



- Limpia partes metálicas
- Limpia carburadores sin desarmar
- Remueve: grasa, aceite, polvo y suciedad

PROGAS



REGULADORES PARA GAS Y KITS DE INSTALACIÓN PARA GAS



PROGAS



REGULADOR PARA GAS 1 VÍA

EMPAQUE



CAJA A COLOR



CONTENIDO:

- 1 Regulador con entrada 1/4" HNPT
- Salida 3/8" HNPT

MATERIALES DE FABRICACIÓN REGULADOR:

- Cuerpo de aluminio
- Resorte de acero
- Diafragma y empaques de nitrilo de alta duración

CAPACIDAD DE FLUJO:

- 0.80 m³/h

CÓDIGO MEDIDA EMPAQUE

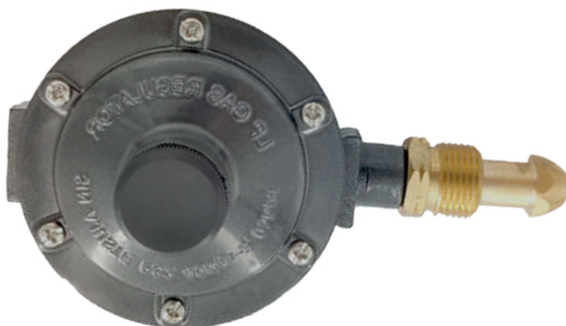
REG-001 1/4" x 3/8" 4 / 32

REGULADOR PARA GAS 1 VÍA CON PUNTA POL Y TUERCA IZQUIERDA

EMPAQUE



CAJA A COLOR



CONTENIDO:

- 1 Regulador con entrada tuerca izquierda 7/8" HNPT
- Salida 3/8"

MATERIALES DE FABRICACIÓN REGULADOR:

- Cuerpo de aluminio
- Resorte de acero
- Diafragma y empaques de nitrilo de alta duración

CONEXIONES:

- Punta POL de latón
- Tuerca izquierda de latón

CAPACIDAD DE FLUJO:

- 0.80 m³/h

CÓDIGO MEDIDA EMPAQUE

REG-002 7/8" x 3/8" 4 / 32

REGULADOR PARA GAS 1 VÍA CON PUNTA POL Y TUERCA IZQUIERDA CON MANERAL

EMPAQUE



CAJA A COLOR



CONTENIDO:

- 1 Regulador con entrada 7/8" HNPT
- Salida 3/8" HNPT

MATERIALES DE FABRICACIÓN REGULADOR:

- Cuerpo de aluminio
- Resorte de acero
- Diafragma y empaques de nitrilo de alta duración

CONEXIONES:

- Punta POL O-Ring de latón
- Tuerca izquierda de latón con maneral plástico

CAPACIDAD DE FLUJO:


- 0.80 m³/h

CÓDIGO MEDIDA EMPAQUE

REG-003 7/8" x 3/8" 4 / 32

REGULADOR PARA GAS 1 VÍA



CÓDIGO	MEDIDA	EMPAQUE	
REG-004	1/4" x 3/8"	1 / 32	

EMPAQUE



CAJA A COLOR

CONTENIDO:

- 1 Regulador con entrada 1/4" HNPT
- Salida 3/8" HNPT

MATERIALES DE FABRICACIÓN REGULADOR:

- Cuerpo de zinc
- Resorte de acero
- Diafragma y empaques de nitrilo de alta duración


CAPACIDAD DE FLUJO:

- 1.0 m³/h

PROGAS

REGULADOR PARA GAS 1 VÍA CON PUNTA POL Y TUERCA IZQUIERDA



CÓDIGO	MEDIDA	EMPAQUE	
REG-005	7/8" x 3/8"	1 / 32	

EMPAQUE



CAJA A COLOR

CONTENIDO:

- 1 Regulador con entrada tuerca izquierda 7/8" POL
- Salida 3/8" HNPT

MATERIALES DE FABRICACIÓN REGULADOR:

- Cuerpo de zinc
- Resorte de acero
- Diafragma y empaques de nitrilo de alta duración

CONEXIONES:


- 1 Punta POL 1/4" MNPT
- 1 Tuerca izquierda 7/8"

CAPACIDAD DE FLUJO:

- 1.0 m³/h

REGULADOR PARA GAS 1 VÍA CON PUNTA POL O-RING, TUERCA IZQUIERDA Y MANERAL PLÁSTICO



CÓDIGO	MEDIDA	EMPAQUE	
REG-006	7/8" x 3/8"	4 / 32	

EMPAQUE



CAJA A COLOR

CONTENIDO:

- 1 Regulador con entrada 7/8" HNPT
- Salida 3/8" HNPT

MATERIALES DE FABRICACIÓN REGULADOR:

- Cuerpo de zinc
- Resorte de acero
- Diafragma y empaques de nitrilo de alta duración

CONEXIONES:

- Punta POL O-Ring de latón
- Tuerca izquierda de latón con maneral plástico

CAPACIDAD DE FLUJO:

- 1.0 m³/h




REGULADOR PARA GAS 1 VÍA



EMPAQUE



CAJA A COLOR

CÓDIGO	MEDIDA	EMPAQUE	
REG-007	1/4" x 1/4"	1 / 32	


REGULADOR PARA GAS 1 VÍA CON PUNTA POL Y TUERCA IZQUIERDA



EMPAQUE



CAJA A COLOR

CÓDIGO	MEDIDA	EMPAQUE	
REG-008	7/8" x 1/4"	1 / 32	


REGULADOR PARA GAS 1 VÍA CON PUNTA POL O-RING, TUERCA IZQUIERDA Y MANERAL PLÁSTICO



EMPAQUE



CAJA A COLOR

CÓDIGO	MEDIDA	EMPAQUE	
REG-009	7/8" x 1/4"	4 / 32	

CONTENIDO:

- 1 Regulador con entrada 1/4" HNPT
- Salida 1/4" HNPT

MATERIALES DE FABRICACIÓN REGULADOR:

- Cuerpo de zinc
- Resorte de acero
- Diafragma y empaques de nitrilo de alta duración

CAPACIDAD DE FLUJO:

- 5.11 m³/h

ALTA PRESIÓN

CONTENIDO:

- 1 Regulador con entrada tuerca izquierda 7/8" POL
- Salida 1/4" HNPT

MATERIALES DE FABRICACIÓN REGULADOR:

- Cuerpo de zinc
- Resorte de acero
- Diafragma y empaques de nitrilo de alta duración

CONEXIONES:

- 1 Punta POL 1/4" HNPT
- 1 Tuerca izquierda de latón

CAPACIDAD DE FLUJO:

- 5.11 m³/h

ALTA PRESIÓN

CONTENIDO:

- 1 Regulador con entrada 7/8" POL
- Salida 1/4" HNPT

MATERIALES DE FABRICACIÓN REGULADOR:

- Cuerpo de zinc
- Resorte de acero
- Diafragma y empaques de nitrilo de alta duración

CONEXIONES:

- Punta POL O-Ring de latón
- Tuerca izquierda de latón con maneral plástico

CAPACIDAD DE FLUJO:

- 5.11 m³/h

ALTA PRESIÓN

REGULADORES PARA GAS

REGULADOR PARA GAS 1 VÍA CON PUNTA POL O-RING, TUERCA IZQUIERDA Y MANERAL METÁLICO



CONTENIDO:

- 1 Regulador con entrada 7/8" POL
- Salida 3/8" HNPT

MATERIALES DE FABRICACIÓN REGULADOR:

- Cuerpo de aleación de aluminio
- Conexión de aleación de aluminio

CONEXIONES:

- Punta POL O-Ring
- Tuerca izquierda maneral metálico

CAPACIDAD DE FLUJO:

- 1,0 m3/h

CÓDIGO	MEDIDA	EMPAQUE
REG-010	7/8" x 3/8"	1 / 50

EMPAQUE



CAJA A
COLOR

CILINDRO PORTÁTIL GAS LP 9 KG CÓDIGO: CIL-LP9



PRODUCTO
CERTIFICADO

NOM



NUEVAS MEZCLADORAS MONOMANDO



ENCUÉNTRALOS EN LA PÁGINA 205



MEER

KIT DE INSTALACIÓN PARA GAS LP

NOM

CONTENIDO:

- 1 Regulador para gas
- 1 Manguera para gas
- 1 Punta pol latón con O-Ring
- 1 Tuerca izquierda latón con maneral plástico
- 1 Niple terminal latón



CÓDIGO	TUERCA	MEDIDA	EMPAQUE	🔥
--------	--------	--------	---------	---

KREG516-15	5/16"	1.5 Mts	1 / 10	
KREG516-20	5/16"	2 Mts	1 / 10	
KREG516-30	5/16"	3 Mts	1 / 10	

EMPAQUE



BOLSA IMPRESA

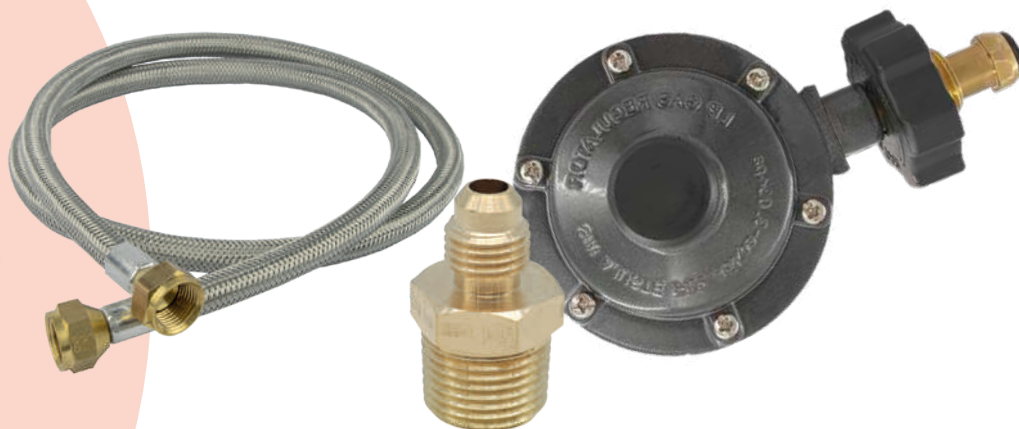
PROGAS

KIT DE INSTALACIÓN PARA GAS LP

NOM

CONTENIDO:

- 1 Regulador para gas
- 1 Manguera para gas
- 1 Punta pol latón con O-ring
- 1 Tuerca izquierda latón con maneral plástico
- 1 Niple terminal latón



CÓDIGO	TUERCA	MEDIDA	EMPAQUE	🔥
--------	--------	--------	---------	---

KREG38-15	3/8"	1.5 Mts	1 / 10	
KREG38-20	3/8"	2 Mts	1 / 10	
KREG38-30	3/8"	3 Mts	1 / 10	

EMPAQUE



BOLSA IMPRESA

VÁLVULAS, CONEXIONES, VÁLVULAS PARA GAS Y VÁLVULAS SOLDABLES



PROGAS

VÁLVULA PARA ESTUFÓN, MANERAL MARIPOSA



- Cuerpo de latón
- Para gas LP

CÓDIGO	MEDIDA	EMPAQUE
VAEOM04	1/8" MNPT * ESPREA 64	20 / 100

VÁLVULA PARA ESTUFÓN, MANERAL DE MEDIA CAÑA



- Cuerpo de latón
- Para gas LP

CÓDIGO	MEDIDA	EMPAQUE
VAEOC04	1/8" MNPT * ESPREA 64	20 / 100

PROGAS

VÁLVULA DE CONTROL SENCILLA PARA ESTUFA



- Cuerpo de latón
- Para gas LP

CÓDIGO	MEDIDA	EMPAQUE
VAEAC04	1/8" MNPT * ESPREA 70	20 / 100

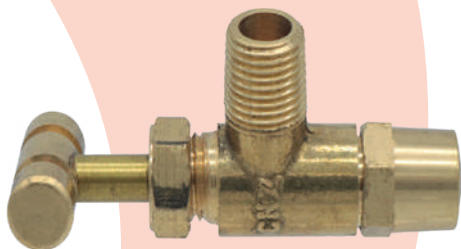
VÁLVULA DE CONTROL LIGERO SENCILLA PARA ESTUFA



- Cuerpo de latón
- Para gas LP

CÓDIGO	MEDIDA	EMPAQUE
VAEAC04-L	1/8" MNPT * ESPREA 70	20 / 100

VÁLVULA SENCILLA PARA ESTUFA



- Cuerpo de latón
- Para gas LP

CÓDIGO	MEDIDA	EMPAQUE
VAEAM04	1/8" MNPT	1 / 20 / 100

PUNTA POOL 1/4" CORTA O RING



- Cuerpo de latón

CÓDIGO	MEDIDA	EMPAQUE
PPR10L	1/4" x 10 cm	25 / 500
PPR06L	1/4" x 6 cm	25 / 500

VÁLVULAS Y CONEXIONES

TUERCA IZQUIERDA CON MANERAL PLÁSTICO



EMPAQUE



BOLSA CON ETIQUETA

- Tuerca fabricada en latón para máxima duración
- Maneral de polietileno

CÓDIGO	MEDIDA	EMPAQUE	🔥
TIZM25I	7/8"	1 / 250	
TIZM25	7/8"	25 / 250	

VÁLVULA PARA CILINDRO DE GAS LP



EMPAQUE



BOLSA CON ETIQUETA

- Cuerpo de latón para máxima duración
- Maneral de aluminio

CÓDIGO	MEDIDA	EMPAQUE	🔥
VCIL	3/4"	1/ 10 / 50	

PROGAS

VÁLVULA PARA CILINDRO





CONOCE NUESTROS
NUEVOS PRODUCTOS

PROGAS

VÁLVULAS PARA GAS ROSCABLES

VÁLVULA DE CONTROL H*M 90° MARIPOSA



MEDIDA	
FLARE	NPT
	
5/16"	1/2"
3/8"	1/2"

ESPECIFICACIONES TÉCNICAS

- Flare *NPT, fabricada en latón
- Para gas, agua o fluidos no-cáusticos



CÓDIGO MEDIDA EMPAQUE  

191HFC8-5M 5/16" x 1/2" 20 / 200

191HFC8-6M 3/8" x 1/2" 20 / 200

VÁLVULA DE CONTROL H*M MARIPOSA



MEDIDA	
FLARE	NPT
	
5/16"	1/2"
3/8"	1/2"

ESPECIFICACIONES TÉCNICAS

- Flare *NPT, fabricada en latón

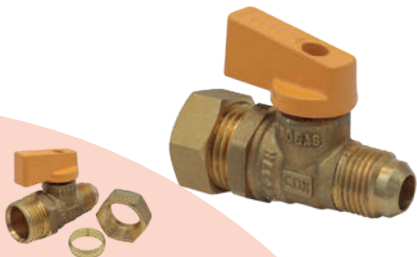
CÓDIGO MEDIDA EMPAQUE  



190HF8-5M 5/16" x 1/2" 20 / 200

190HF8-6M 3/8" x 1/2" 20 / 200

PROGAS

VÁLVULA DE CONTROL M*C MARIPOSA COMPRESIÓN



MEDIDA	
FLARE	COMP
	
3/8"	1/2"



ESPECIFICACIONES TÉCNICAS



- Flare *compresión, fabricada en latón

CÓDIGO MEDIDA EMPAQUE  

192HF8-6M 3/8" x 1/2" 20 / 200

VÁLVULA AGUJA H*H VOLANTE



MEDIDA	
NPT	NPT
	
1/4"	1/4"

ESPECIFICACIONES TÉCNICAS



- NPT, fabricada en latón virgen, tuerca, cuerpo y vástago.
- Maneral tipo volante en material zinc

CÓDIGO MEDIDA EMPAQUE  

VAHH0606NPTV 1/4" x 1/4" 20 / 200

VÁLVULA AGUJA H*M VOLANTE



MEDIDA	
FLARE	NPT
	
1/4"	1/4"

ESPECIFICACIONES TÉCNICAS

- Flare *NPT, fabricada en latón



CÓDIGO MEDIDA EMPAQUE  

VAHM0606 1/4" x 1/4" 20 / 200

VÁLVULAS PARA GAS ROSCABLES Y SOLDABLES

VÁLVULA ANGULAR



MEDIDA	
FLARE	NPT
	
5/16"	1/4"
3/8"	1/4"

ESPECIFICACIONES TÉCNICAS

- Flare *NPT, fabricada en latón



CÓDIGO MEDIDA EMPAQUE  

VAHM0806 5/16" x 1/4" 20 / 200

VAHM1006 3/8" x 1/4" 20 / 200

VÁLVULA AGUJA M*M VOLANTE



MEDIDA	
FLARE	FLARE
	
5/16"	5/16"
3/8"	3/8"

ESPECIFICACIONES TÉCNICAS

- Flare *flare, fabricada en latón

CÓDIGO MEDIDA EMPAQUE  

VAMM0808V 5/16" x 5/16" 20 / 200

VAMM1010V 3/8" x 3/8" 20 / 200

VÁLVULA DE ESFERA SOLDABLE MARIPOSA



PRODUCTO EN
LIQUIDACIÓN

ESPECIFICACIONES TÉCNICAS

- 300psi
- Fabricado en latón

CÓDIGO MEDIDA EMPAQUE   

40SB-8 1/2" 12 / 120

VÁLVULA DE ESFERA SOLDABLE PALANCA



ESPECIFICACIONES TÉCNICAS

- 300psi
- Fabricado en latón

CÓDIGO MEDIDA EMPAQUE   

40S-8 1/2" 14 / 140

40S-12 3/4" 12 / 120



ESPECIFICACIONES TÉCNICAS

- 600psi
- Fabricado en latón

CÓDIGO MEDIDA EMPAQUE   

42S-8 1/2" 12 / 120

42S-12 3/4" 8 / 80



PROGAS

CINTA TEFLÓN PARA GAS

ESPECIFICACIONES TÉCNICAS

- Fabricado de PTFE de alta resistencia
- Densidad **0.85g/cm³**
- Precio por pieza



Para tuberías de gas

COLOR



EMPAQUE



ROLLO CON ETIQUETA

CÓDIGO	MEDIDA	LONGITUD	EMPAQUE
CINTI3-6MG	1/2"	7Mts	10 / 250 / 1000

PROGAS

VÁLVULA ROSCABLE / H*H PALANCA

ESPECIFICACIONES TÉCNICAS

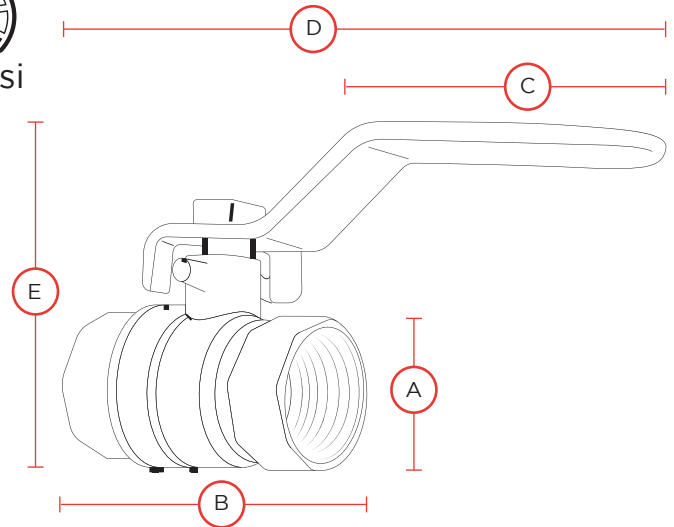
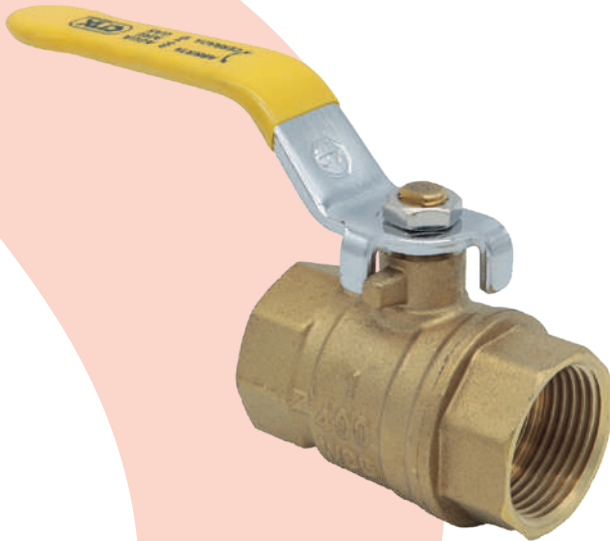
- NPT
- 5 Hilos
- Color natural



Latón




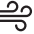


400 psi



EMPAQUES



GRANEL

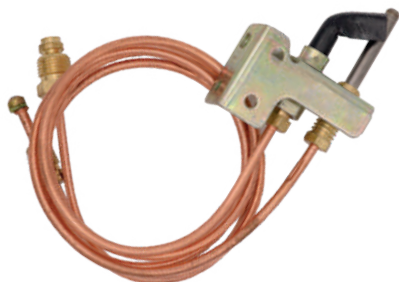
CÓDIGO	MEDIDA	A	B	C	D	E	EMPAQUE	   
88H-4	1/4"	18mm	40mm	60mm	115mm	35mm	20 / 200	
88H-6	3/8"	20mm	40mm	60mm	120mm	40mm	20 / 200	
88H-8	1/2"	25mm	50mm	62mm	105mm	45mm	12 / 120	
88H-12	3/4"	30mm	58mm	82mm	140mm	53mm	10 / 100	
88H-16	1"	37mm	67mm	83mm	160mm	63mm	6 / 60	

TERMOPAR Y TERMOCOPLES



PROGAS

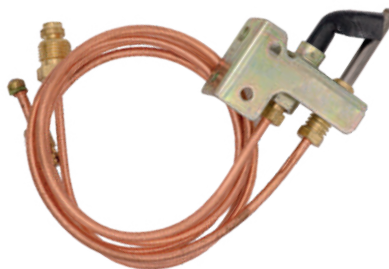
PILOTO CON TERMOPAR TIPO BAYONETA GAS NATURAL



EMPAQUE
BOLSA CON ETIQUETA

CÓDIGO	MEDIDA	EMPAQUE
TPN	24"	1/ 10 / 100

PILOTO CON TERMOPAR TIPO BAYONETA GAS LP

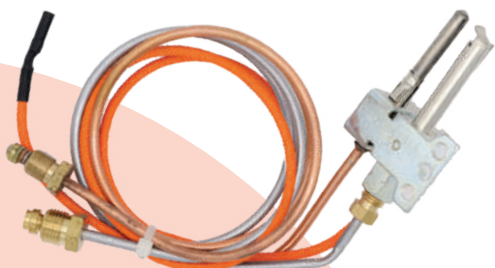


EMPAQUE
BOLSA CON ETIQUETA

CÓDIGO	MEDIDA	EMPAQUE
TP	24"	1/ 10 / 100

PROGAS

PILOTO CON TERMO COPLE ENCENDIDO ELECTRÓNICO



EMPAQUE
BOLSA CON ETIQUETA

CÓDIGO	MEDIDA	EMPAQUE
TPE-O	24" CABLE NARANJA ES PARA GAS NATURAL	1/ 10 / 100

PILOTO CON TERMO COPLE ENCENDIDO ELECTRÓNICO

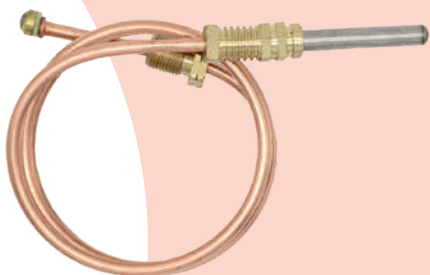


EMPAQUE
BOLSA CON ETIQUETA

CÓDIGO	MEDIDA	EMPAQUE
TPE-N	24" CABLE NEGRO ES PARA GAS LP	1/ 10 / 100

TERMO COPLE

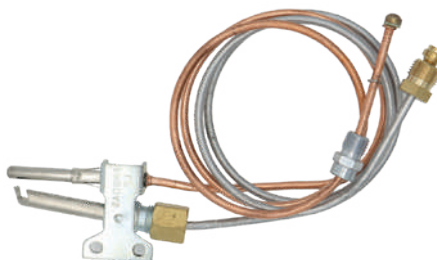
PRODUCTO EN LIQUIDACIÓN



EMPAQUE
BOLSA CON ETIQUETA

CÓDIGO	MEDIDA	EMPAQUE
TC	24"	10 / 100

PILOTO CON TERMO COPLE TIPO FLAUTA



EMPAQUE
BOLSA CON ETIQUETA

CÓDIGO	MEDIDA	EMPAQUE
TPF	24"	1 / 10 / 100

MECHEROS



PROGAS

BOQUILLA PARA LATA DE GAS

ESPECIFICACIONES TÉCNICAS

- 1/4 de vuelta TURN VALVE
- Encendido manual
- Ajuste preciso de flama
- Difusor de calor para direccionar la flama



CÓDIGO	MEDIDA	EMPAQUE
MECHA-001	12 cm	1/ 12 / 48

MECHERO PARA LATA DE GAS

ESPECIFICACIONES TÉCNICAS

- 1/4 de vuelta TURN VALVE
- Permite trabajar en posición invertida
- Encendido manual



CÓDIGO	MEDIDA	EMPAQUE
MECHA-002	18 cm	1/ 12 / 48

BOQUILLA PLÁSTICA CON ENCENDIDO ELECTRÓNICO

ESPECIFICACIONES TÉCNICAS

- 1/4 de vuelta TURN VALVE
- Encendido instantáneo fácil y seguro
- Ajuste preciso de flama
- Con chispero integrado



CÓDIGO	MEDIDA	EMPAQUE
MECHA-003	14 cm	1/ 20 / 100

MECHERO PARA LATA DE GAS ROSCADA

ESPECIFICACIONES TÉCNICAS

- Cuerpo de hierro con baño de zinc
- Permite trabajar en posición invertida
- Encendido manual



CÓDIGO	MEDIDA	EMPAQUE
MECHA-004	-	1/ 12 / 48

BOQUILLA PARA LATA DE GAS ROSCADA

ESPECIFICACIONES TÉCNICAS

- Cuerpo de tubos de cobre, base de aleación de zinc y conectores de ajustes a presión
- Se recomienda usar latas de gas butano/propano
- Encendido manual
- Difusor de calor para la flama

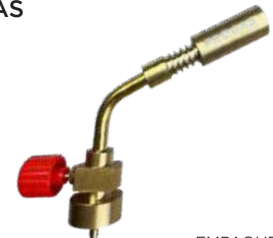


CÓDIGO	MEDIDA	EMPAQUE
MECHA-005	-	1/ 12 / 48

MECHERO PARA LATA DE GAS ROSCADA DE 1"

ESPECIFICACIONES TÉCNICAS

- Cuerpo de cobre, base, boquilla de cobre, volante de ABS, ajuste de flama
- Se recomienda usar latas de gas butano/propano
- Válvula roscada 1" 20 UNEF



CÓDIGO	MEDIDA	EMPAQUE
MECHA-006	-	1/ 20 / 100

BOQUILLA ROSCADA CON ENCENDIDO ELECTRÓNICO

ESPECIFICACIONES TÉCNICAS

- Carcasa de cobre, aleación de zinc y ABS, tubo de acero inox.
- Se recomienda usar latas de gas butano/propano
- Encendido electrónico
- Ajuste de flama

CÓDIGO	MEDIDA	EMPAQUE
MECHA-007	-	1/ 20 / 100



PROGAS

CILINDRO DE GAS



PROGAS

CILINDRO PORTÁTIL PARA GAS LP



Cilindro portátil para Gas LP 9 kg

ESPECIFICACIONES TÉCNICAS

- Fabricado en acero de alta calidad,
- Recubrimiento de pintura electroestática,
- Capacidad volumétrica de 21.6 litros
- Valvula de alta calidad.

INDICACIONES PARA EL USO Y CUIDADO DEL PRODUCTO

- Mantenga y traslade el cilindro en posición vertical.
- No utilice ni guarde el cilindro en áreas cerradas.
- No posicione el cilindro cerca de flamas abiertas o fuentes de calor.
- Solo utilice para almacenamiento del gas indicado.
- No llene el cilindro más de la capacidad recomendada.

PROGAS



CÓDIGO	PESO	EMPAQUE
CIL-LP9	9 Kg	1





MEER



BAÑO Y COCINA





MEER

**REGADERAS
ELÉCTRICAS**

REGADERA ELÉCTRICA PREMIUM 3.5" CON BRAZO EXTENSOR



CÓDIGO: **RSE301**

EMPAQUES



BOLSA IMPRESA



1/24 Empaque

NOM

○ PLÁSTICO



ELÉCTRICO



127 V~



TEMPERATURAS

ESPECIFICACIONES TÉCNICAS

- 5500 W
- Con cobre cable
- Presión mínima: 14.5 psi
- Presión máxima: 58 psi
- Brazo con longitud de 10 cm

REGADERA ELÉCTRICA 3.5" CON BRAZO EXTENSOR



CÓDIGO: **RCTE301**

EMPAQUES



BOLSA IMPRESA



1/32 Empaque

NOM

○ PLÁSTICO



ELÉCTRICO



127 V~



TEMPERATURAS

ESPECIFICACIONES TÉCNICAS

- 5500 W
- Con cobre cable
- Presión mínima: 14.5 psi
- Presión máxima: 58 psi
- Brazo con longitud de 10 cm

REGADERA ELÉCTRICA 5" CON BRAZO EXTENSOR



CÓDIGO: **RCTE302**

EMPAQUES



BOLSA IMPRESA



1/18 Empaque

NOM

○ PLÁSTICO



ELÉCTRICO



127 V~



TEMPERATURAS

ESPECIFICACIONES TÉCNICAS

- 5500 W
- Con cobre cable
- Presión mínima: 14.5 psi
- Presión máxima: 58 psi
- Brazo con longitud de 10 cm

REGADERAS ELÉCTRICAS

RESISTENCIA 3 TEMPERATURAS



CÓDIGO: **RESI3-5500**

EMPAQUE



BOLSA CON
CARTÓN



Empaque

NOM

 ELÉCTRICO

 127 V-

ESPECIFICACIONES TÉCNICAS

- 5500 W
- Resistencia compatible con RSE301 y RCTE301

RESISTENCIA 4 TEMPERATURAS



CÓDIGO: **RESI4-5500**

EMPAQUE



BOLSA CON
CARTÓN



Empaque

NOM

 ELÉCTRICO

 127 V-

ESPECIFICACIONES TÉCNICAS

- 5500 W
- Resistencia compatible con RCTE302

MEER

 **MEER**
"INNOVACIÓN Y DURABILIDAD"

REGADERAS



REGADERAS

REGADERA REDONDA 3"

EMPAQUE



CAJA A COLOR



Sistema anti-sarro

- Cromado
- Trabaja a baja presión
- Fácil limpieza
- Multiposición
- Diámetro 3"
- 3 funciones de chorro
- Empaque

NOM

CÓDIGO **RC316**

REGADERA REDONDA 3 1/4"

EMPAQUE



CAJA A COLOR



Sistema anti-sarro

- Cromado
- Trabaja a baja presión
- Fácil limpieza
- Multiposición
- Diámetro 3 1/4"
- Empaque

NOM

CÓDIGO **RC330**

REGADERA CUADRADA 3.5"

EMPAQUE



CAJA A COLOR



Sistema anti-sarro

- Cromado
- Trabaja a baja presión
- Fácil limpieza
- Multiposición
- Medida 3.5"
- Empaque

NOM

CÓDIGO **RC313**

REGADERA CUADRADA 3 3/4"

EMPAQUE



CAJA A COLOR



Sistema anti-sarro

- Cromado
- Trabaja a baja presión
- Fácil limpieza
- Multiposición
- Medida 3 3/4"
- Empaque

NOM

CÓDIGO **RC319**

MEMBER

REGADERA CUADRADA 3 3/4"

EMPAQUE



CAJA A COLOR



Sistema anti-sarro

- Cromado
- Trabaja a baja presión
- Fácil limpieza
- Multiposición
- Medida 3 3/4"
- Empaque

NOM

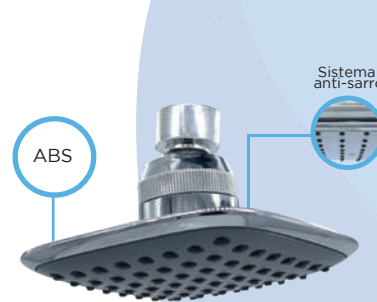
CÓDIGO **RC318**

REGADERA CUADRADA 4"

EMPAQUE



CAJA A COLOR



Sistema anti-sarro

- Cromado
- Trabaja a baja presión
- Fácil limpieza
- Multiposición
- Medida 4"
- Empaque

NOM

CÓDIGO **RC312**

REGADERA CUADRADA 4"

EMPAQUE CAJA A COLOR

Sistema anti-sarro

ABS

NOM

CÓDIGO **RC333**

- Negro mate
- ⌚ Trabaja a baja presión
- ✦ Fácil limpieza
- ☼ Multiposición
- ↻ Medida 4"
- 📦 Empaque 1/80

REGADERA REDONDA 4"

EMPAQUE CAJA A COLOR

Sistema anti-sarro

ABS

NOM

CÓDIGO **RC314**

- Cromado
- ⌚ Trabaja a baja presión
- ✦ Fácil limpieza
- ☼ Multiposición
- ↻ Diámetro 4"
- F 4 funciones de chorro
- 📦 Empaque 1/40

REGADERA REDONDA 4"

EMPAQUE CAJA A COLOR

Sistema anti-sarro

ABS

NOM

CÓDIGO **RC305**

- Cromado
- ⌚ Trabaja a baja presión
- ✦ Fácil limpieza
- ☼ Multiposición
- ↻ Diámetro 4"
- F 3 funciones de chorro
- 📦 Empaque 1/60

REGADERA CUADRADA 4"

EMPAQUE CAJA A COLOR

Sistema anti-sarro

Acero Inox.

NOM

CÓDIGO **RC105**

- Cromado
- ⌚ Trabaja a baja presión
- ✦ Fácil limpieza
- ☼ Multiposición
- ↻ Medida 4"
- 📦 Empaque 1/60

REGADERA REDONDA 4"

EMPAQUE CAJA A COLOR

Sistema anti-sarro

Acero Inox.

NOM

CÓDIGO **RC106**

- Cromado
- ⌚ Trabaja a baja presión
- ✦ Fácil limpieza
- ☼ Multiposición
- ↻ Diámetro 4"
- 📦 Empaque 1/60

REGADERA REDONDA 4 1/2"

EMPAQUE CAJA A COLOR

Sistema anti-sarro

ABS

NOM

CÓDIGO **RC320**

- Cromado
- ⌚ Trabaja a baja presión
- ✦ Fácil limpieza
- ☼ Multiposición
- ↻ Diámetro 4 1/2"
- 📦 Empaque 1/20

REGADERAS

REGADERA OCTAGONAL 5"

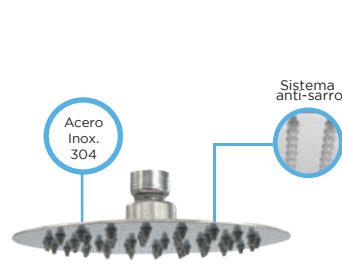


- Cromado
- Trabaja a baja presión
- Fácil limpieza
- Multiposición
- Medida 5"
- Empaque



CÓDIGO **RC321**

REGADERA REDONDA 6"

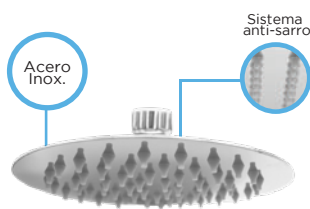


- Satinado
- Trabaja a baja presión
- Fácil limpieza
- Multiposición
- Diámetro 6"
- Empaque



CÓDIGO **RC113**

REGADERA REDONDA 6"

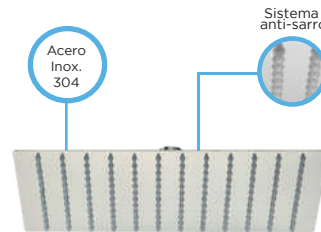


- Cromado
- Trabaja a baja presión
- Fácil limpieza
- Multiposición
- Diámetro 6"
- Empaque



CÓDIGO **RC14**

REGADERA CUADRADA 6"

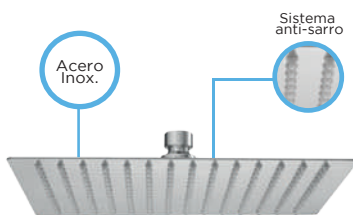


- Satinado
- Trabaja a baja presión
- Fácil limpieza
- Multiposición
- Medida 6"
- Empaque



CÓDIGO **RC115**

REGADERA CUADRADA 6"

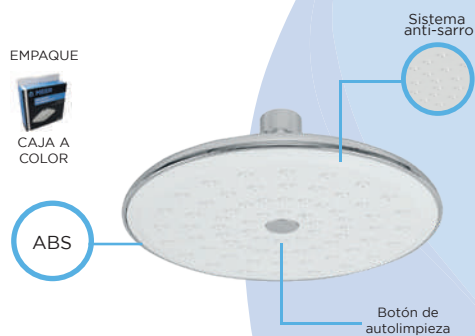


- Cromado
- Trabaja a baja presión
- Fácil limpieza
- Multiposición
- Medida 6"
- Empaque



CÓDIGO **RC13**

REGADERA REDONDA 6"



- Cromado
- Trabaja a baja presión
- Fácil limpieza
- Multiposición
- Diámetro 6"
- Empaque



CÓDIGO **RC336**

MEMBER

REGADERA REDONDA 6"



NOM

CÓDIGO **RC315**

- Cromado
- Trabaja a baja presión
- Fácil limpieza
- Multiposición
- Diámetro 6"
- Empaque 1/40

REGADERA CUADRADA 6"

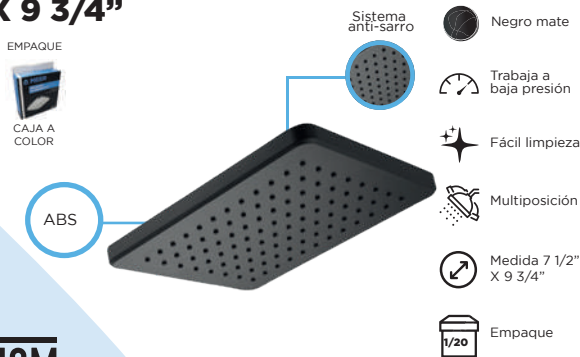


NOM

CÓDIGO **RC334**

- Negro mate
- Trabaja a baja presión
- Fácil limpieza
- Multiposición
- Medida 6"
- Empaque 1/40

REGADERA CUADRADA 7 1/2" X 9 3/4"

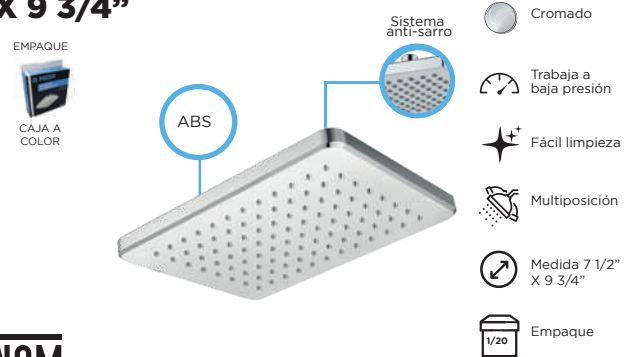


NOM

CÓDIGO **RC329**

- Negro mate
- Trabaja a baja presión
- Fácil limpieza
- Multiposición
- Medida 7 1/2" X 9 3/4"
- Empaque 1/20

REGADERA CUADRADA 7 1/2" X 9 3/4"



NOM

CÓDIGO **RC328**

- Cromado
- Trabaja a baja presión
- Fácil limpieza
- Multiposición
- Medida 7 1/2" X 9 3/4"
- Empaque 1/20

REGADERA CUADRADA 8"



NOM

CÓDIGO **RC307**

- Cromado
- Trabaja a baja presión
- Fácil limpieza
- Multiposición
- Medida 8"
- Empaque 1/40

REGADERA REDONDA 8"



NOM

CÓDIGO **RC31**

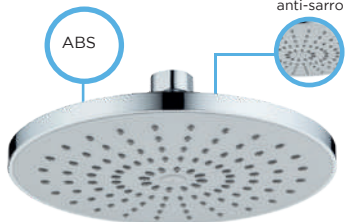
- Cromado
- Trabaja a baja presión
- Fácil limpieza
- Multiposición
- Diámetro 8"
- Empaque 1/40

REGADERA REDONDA 8"

EMPAQUE



CAJA A COLOR



- Cromado
- Trabaja a baja presión
- Fácil limpieza
- Multiposición
- Diámetro 8"
- Empaque 1/40

NOM

CÓDIGO **RC308**

REGADERA REDONDA 8"

EMPAQUE



CAJA A COLOR



- Cromado
- Trabaja a baja presión
- Fácil limpieza
- Multiposición
- Diámetro 8"
- Empaque 1/40

NOM

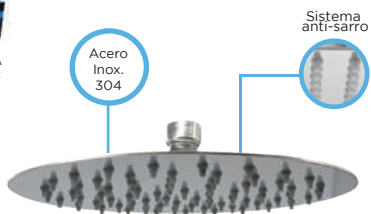
CÓDIGO **RC309**

REGADERA REDONDA 8"

EMPAQUE



CAJA A COLOR



- Satinado
- Trabaja a baja presión
- Fácil limpieza
- Multiposición
- Diámetro 8"
- Empaque 1/30

NOM

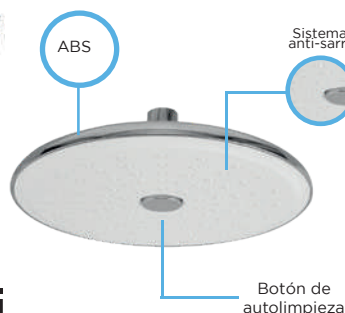
CÓDIGO **RC112**

REGADERA REDONDA 8" AUTOLIMPIABLE

EMPAQUE



CAJA A COLOR



- Cromado
- Trabaja a baja presión
- Fácil limpieza
- Multiposición
- Diámetro 8"
- Empaque 1/20

NOM

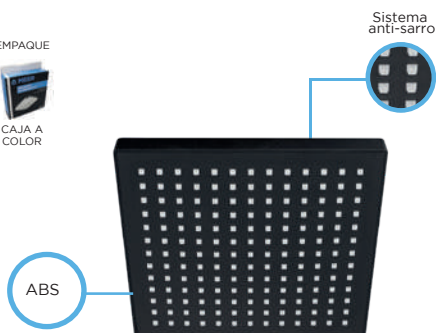
CÓDIGO **RC326**

REGADERA CUADRADA 8"

EMPAQUE



CAJA A COLOR



- Negro mate
- Trabaja a baja presión
- Fácil limpieza
- Multiposición
- Medida 8"
- Empaque 1/20

NOM

CÓDIGO **RC335**

REGADERA CUADRADA 8"

EMPAQUE



CAJA A COLOR



- Cromado
- Trabaja a baja presión
- Fácil limpieza
- Multiposición
- Medida 8"
- Empaque 1/40

NOM

CÓDIGO **RC32**

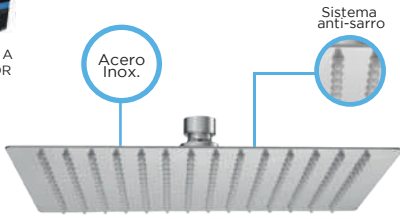
MEMBER

REGADERA CUADRADA 8"

EMPAQUE



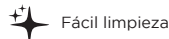
CAJA A COLOR



Cromado



Trabaja a baja presión



Fácil limpieza



Multiposición



Medida 8"



Empaque 1/30

NOM

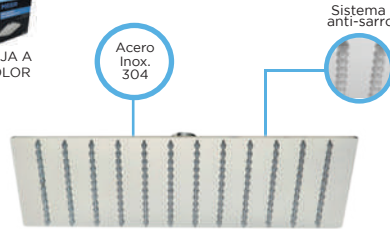
CÓDIGO **RC11**

REGADERA CUADRADA 8"

EMPAQUE



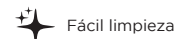
CAJA A COLOR



Satinado



Trabaja a baja presión



Fácil limpieza



Multiposición



Medida 8"



Empaque 1/30

NOM

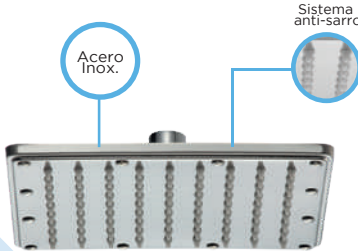
CÓDIGO **RC114**

REGADERA CUADRADA 8"

EMPAQUE



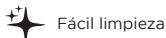
CAJA A COLOR



Cromado



Trabaja a baja presión



Fácil limpieza



Multiposición



Medida 8"



Empaque 1/24

NOM

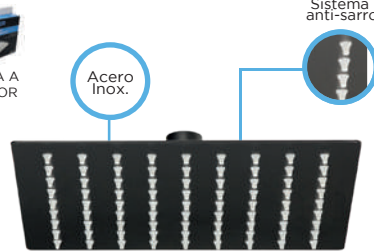
CÓDIGO **RC109**

REGADERA CUADRADA 8"

EMPAQUE



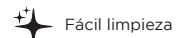
CAJA A COLOR



Negro mate



Trabaja a baja presión



Fácil limpieza



Multiposición



Medida 8"



Empaque 1/30

NOM

CÓDIGO **RC110**

REGADERA REDONDA 8"

EMPAQUE



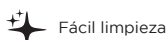
CAJA A COLOR



Cromado



Trabaja a baja presión



Fácil limpieza



Multiposición



Diámetro 8"



Empaque 1/30

NOM

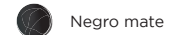
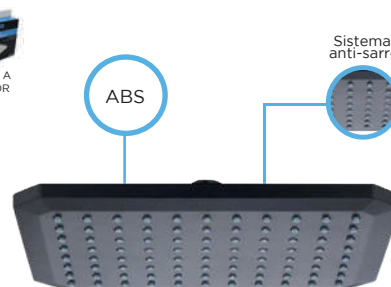
CÓDIGO **RC12**

REGADERA CUADRADA 8" X 10"

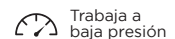
EMPAQUE



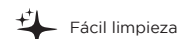
CAJA A COLOR



Negro mate



Trabaja a baja presión



Fácil limpieza



Multiposición



Medida 8" X 10"

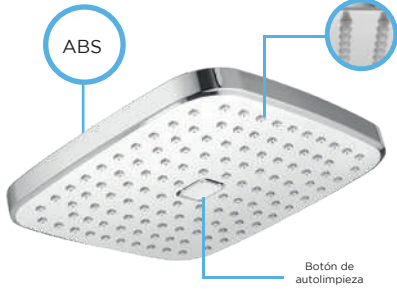


Empaque 1/40

NOM

CÓDIGO **RC310**

REGADERA CUADRADA 9" AUTOLIMPIABLE



Sistema anti-sarro

ABS

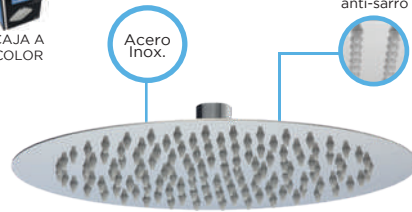
Botón de autolimpieza

- Cromado
- Trabaja a baja presión
- Fácil limpieza
- Multiposición
- Medida 9"
- Empaque 1/20



CÓDIGO **RC327**

REGADERA REDONDA 10"



Sistema anti-sarro

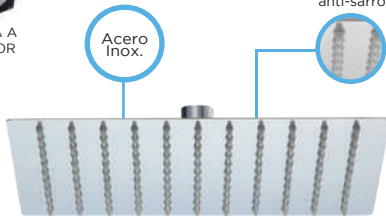
Acero Inox.

- Cromado
- Trabaja a baja presión
- Fácil limpieza
- Multiposición
- Diámetro 10"
- Empaque 1/30



CÓDIGO **RC108**

REGADERA CUADRADA 10"



Sistema anti-sarro

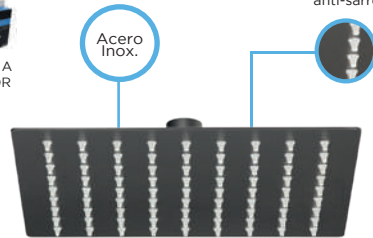
Acero Inox.

- Cromado
- Trabaja a baja presión
- Fácil limpieza
- Multiposición
- Medida 10"
- Empaque 1/30



CÓDIGO **RC107**

REGADERA CUADRADA 10"



Sistema anti-sarro

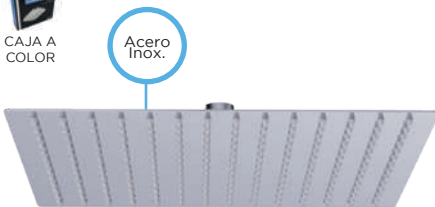
Acero Inox.

- Negro mate
- Trabaja a baja presión
- Fácil limpieza
- Multiposición
- Medida 10"
- Empaque 1/40



CÓDIGO **RC111**

REGADERA CUADRADA 12"



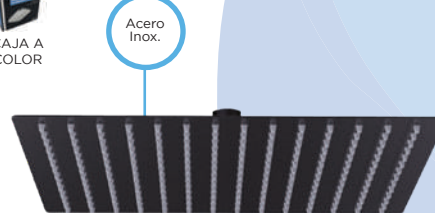
Acero Inox.

- Cromado
- Trabaja a baja presión
- Fácil limpieza
- Multiposición
- Medida 12"
- Empaque 1/20



CÓDIGO **RC117**

REGADERA CUADRADA 12"



Acero Inox.

- Negro mate
- Trabaja a baja presión
- Fácil limpieza
- Multiposición
- Medida 12"
- Empaque 1/20



CÓDIGO **RC119**

REGADERA CUADRADA 16"

EMPAQUE



Acero
Inox.



- Cromado
- Trabaja a baja presión
- Fácil limpieza
- Multiposición
- Medida 16"
- Empaque

NOM

CÓDIGO **RC118**

REGADERA CUADRADA 16"

EMPAQUE



Acero
Inox.



- Negro mate
- Trabaja a baja presión
- Fácil limpieza
- Multiposición
- Medida 16"
- Empaque

NOM

CÓDIGO **RC120**

REGADERAS AUTOLIMPIABLES

MEER



6"

RC336

CROMADO

BOTÓN DE
AUTO LIMPIEZA



ABS

RC327

CROMADO

9"



SISTEMA
ANTI-SARRO



RC326

CROMADO

8"

MEER

NOM

 **MEER**



JUEGO DE REGADERA 2.5" CON TUBO

EMPAQUE



CAJA A COLOR



- Cromado
- Trabaja a baja presión
- Fácil limpieza
- Multiposición
- Cuello de 15 cm
- Empaque 1/60

NOM

CÓDIGO **RCT12**

JUEGO DE REGADERA 2.5" CON TUBO

EMPAQUE



CAJA A COLOR



- Cromado
- Trabaja a baja presión
- Fácil limpieza
- Multiposición
- Cuello de 15 cm
- Empaque 1/20

NOM

CÓDIGO **RCT33**

JUEGO DE REGADERA 3" CON TUBO

EMPAQUE



CAJA A COLOR



- Cromado
- Trabaja a baja presión
- Fácil limpieza
- Multiposición
- Cuello de 15 cm
- Empaque 1/60

NOM

CÓDIGO **RCT13**

JUEGO DE REGADERA 3" CON TUBO

EMPAQUE



CAJA A COLOR



- Cromado
- Trabaja a baja presión
- Fácil limpieza
- Multiposición
- Cuello de 15 cm
- Empaque 1/60

NOM

CÓDIGO **RCT32**

JUEGO DE REGADERA 3" CON TUBO

EMPAQUE



CAJA A COLOR



- Cromado
- Trabaja a baja presión
- Fácil limpieza
- Multiposición
- 3 funciones de chorro
- Cuello de 15 cm
- Empaque 1/40

NOM

CÓDIGO **RCT35**

JUEGO DE REGADERA 3 1/4" CON TUBO

EMPAQUE



CAJA A COLOR



- Cromado
- Trabaja a baja presión
- Fácil limpieza
- Multiposición
- Cuello de 16 cm
- Empaque 1/20

NOM

CÓDIGO **RCT310**

JUEGO DE REGADERA 3.5" CON TUBO



- Cromado
- Trabaja a baja presión
- Fácil limpieza
- Multiposición
- Cuello de 15 cm
- Empaque



CÓDIGO **RCT34**

JUEGO DE REGADERA 3 3/4" CON TUBO



- Cromado
- Trabaja a baja presión
- Fácil limpieza
- Multiposición
- Cuello de 16 cm
- Empaque



CÓDIGO **RCT315**

JUEGO DE REGADERA 4" CON TUBO



- Cromado
- Trabaja a baja presión
- Fácil limpieza
- Multiposición
- Cuello de 14 cm
- Empaque



CÓDIGO **RCT311**

JUEGO DE REGADERA 4" CON TUBO



- Cromado
- Trabaja a baja presión
- Fácil limpieza
- Multiposición
- Cuello de 16 cm
- Empaque



CÓDIGO **RCT317**

JUEGO DE REGADERA 4" CON TUBO



- Cromado
- Trabaja a baja presión
- Fácil limpieza
- Multiposición
- Cuello de 16 cm
- Empaque



CÓDIGO **RCT312**

JUEGO DE REGADERA 4" CON TUBO



- Cromado
- Trabaja a baja presión
- Fácil limpieza
- Multiposición
- Cuello de 14 cm
- Empaque



CÓDIGO **RCT313**

JUEGO DE REGADERA 4 1/4" CON TUBO

EMPAQUE



CAJA A COLOR



- Cromado
- Trabaja a baja presión
- Fácil limpieza
- Multiposición
- Cuello de 14 cm
- Empaque 1/20

NOM

CÓDIGO **RCT314**

JUEGO DE REGADERA 5" CON TUBO

EMPAQUE



CAJA A COLOR



- Negro mate
- Trabaja a baja presión
- Fácil limpieza
- Multiposición
- 3 funciones de chorro
- Cuello de 27 cm
- Empaque 1/40

NOM

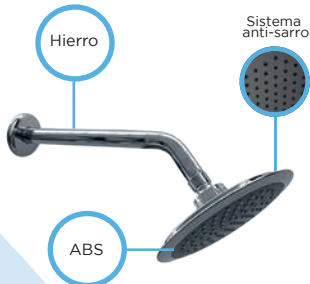
CÓDIGO **RCT307**

JUEGO DE REGADERA 6" CON TUBO

EMPAQUE



CAJA A COLOR



- Cromado
- Trabaja a baja presión
- Fácil limpieza
- Multiposición
- Cuello de 27 cm
- Empaque 1/40

NOM

CÓDIGO **RCT308**

JUEGO DE REGADERA 6" CON TUBO

EMPAQUE



CAJA A COLOR



- Cromado
- Trabaja a baja presión
- Fácil limpieza
- Multiposición
- Cuello de 27 cm
- Empaque 1/40

NOM

CÓDIGO **RCT309**

JUEGO DE REGADERA 8" CON TUBO

EMPAQUE



CAJA A COLOR



- Negro mate
- Trabaja a baja presión
- Fácil limpieza
- Multiposición
- Cuello de 30 cm
- Empaque 1/20

NOM

CÓDIGO **RCT105**

JUEGO DE REGADERA 8" CON TUBO

EMPAQUE



CAJA A COLOR



- Negro mate
- Trabaja a baja presión
- Fácil limpieza
- Multiposición
- Cuello de 40 cm
- Empaque 1/20

NOM

CÓDIGO **RCT104**

JUEGO DE REGADERA RECTANGULAR 8" X 10" CON TUBO

EMPAQUE CAJA A COLOR

Acero Inox.

Sistema anti-sarro

Negro mate

Trabaja a baja presión

Fácil limpieza

Multiposición

Cuello de 40 cm

Empaque 1/20

NOM

CÓDIGO **RCT306**

JUEGO DE REGADERA 12" CON TUBO

EMPAQUE CAJA A COLOR

Acero Inox.

Acero Inox.

Negro mate

Trabaja a baja presión

Fácil limpieza

Multiposición

Cuello de 40 cm

Empaque 1/20

NOM

CÓDIGO **RCT111**

JUEGO DE REGADERA 12" CON TUBO

EMPAQUE CAJA A COLOR

Acero Inox.

Acero Inox.

Cromado

Trabaja a baja presión

Fácil limpieza

Multiposición

Cuello de 40 cm

Empaque 1/20

NOM

CÓDIGO **RCT109**

JUEGO DE REGADERA 16" CON TUBO

EMPAQUE CAJA A COLOR

Acero Inox.

Acero Inox.

Negro mate

Trabaja a baja presión

Fácil limpieza

Multiposición

Cuello de 40 cm

Empaque 1/10

NOM

CÓDIGO **RCT112**

JUEGO DE REGADERA 16" CON TUBO

EMPAQUE CAJA A COLOR

Acero Inox.

Acero Inox.

Cromado

Trabaja a baja presión

Fácil limpieza

Multiposición

Cuello de 40 cm

Empaque 1/10

NOM

CÓDIGO **RCT110**

SET DE REGADERA FIJA 3" CON TELÉFONO

EMPAQUE CAJA A COLOR

Sistema anti-sarro

ABS

Cromado

Trabaja a baja presión

Fácil limpieza

Multiposición

8 funciones de chorro

Medida de 8 cm

Cuello de 16 cm

Empaque 1/15

NOM

CÓDIGO **RS31**

+ Incluye desviador.



SET DE REGADERA FIJA 3" CON TELÉFONO



NOM

CÓDIGO **RS32**

+ Incluye desviador.

JUEGO DE REGADERA 4" CON TELÉFONO



NOM

CÓDIGO **RS306**

+ Incluye desviador.

SET DE REGADERA 4" DE TELÉFONO CON MONTURA PARA PARED



NOM

CÓDIGO **TEL103**

+ Incluye desviador.

REGADERA 4" TIPO TELÉFONO



NOM

CÓDIGO **TEL301**

REGADERA 4" TIPO TELÉFONO



NOM

CÓDIGO **TEL302**

REGADERA 4" TIPO TELÉFONO



NOM

CÓDIGO **TEL303**

JUEGO DE REGADERA 6" CON TUBO



NOM

CÓDIGO **RS304**

+ Incluye desviador.

SET DE REGADERA 8" CON TELÉFONO



NOM

CÓDIGO **RS303**

+ Incluye desviador.

SET DE REGADERA 8" CON TELÉFONO



NOM

CÓDIGO **RS307**

+ Incluye desviador.

SET DE REGADERA 8" CON TELÉFONO



NOM

CÓDIGO **RS308**

+ Incluye desviador.

SET DE REGADERA 8" CON TELÉFONO



NOM

CÓDIGO **RS309**

+ Incluye desviador.

SET DE REGADERA 8" CON TELÉFONO



NOM

CÓDIGO **RS310**

+ Incluye desviador.

MEMBER

SET DE REGADERA 8" CON MEZCLADORA PARA REGADERA

EMPAQUE



- Cromado
- Trabaja a baja presión
- Fácil limpieza
- Multiposición
- Cuello de 40 cm
- Empaque

NOM

CÓDIGO **RSM101**

SET DE REGADERA 8" CON MEZCLADORA PARA REGADERA

EMPAQUE



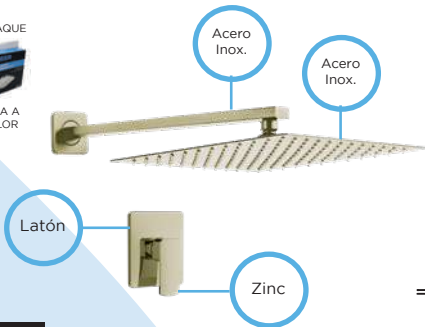
- Negro mate
- Trabaja a baja presión
- Fácil limpieza
- Multiposición
- Cuello de 40 cm
- Empaque

NOM

CÓDIGO **RSM102**

SET DE REGADERA 8" CON MEZCLADORA PARA REGADERA

EMPAQUE



- Dorado
- Trabaja a baja presión
- Fácil limpieza
- Multiposición
- Cuello de 40 cm
- Empaque

NOM

CÓDIGO **RSM103**

SET DE REGADERA 8" CON MEZCLADORA PARA REGADERA

EMPAQUE



- Cromado
- Trabaja a baja presión
- Fácil limpieza
- Multiposición
- Cuello de 40 cm
- Empaque

NOM

CÓDIGO **RSM104**

SET DE REGADERA 8" CON MEZCLADORA PARA REGADERA

EMPAQUE



- Negro mate
- Trabaja a baja presión
- Fácil limpieza
- Multiposición
- Cuello de 40 cm
- Empaque

NOM

CÓDIGO **RSM105**

SET DE REGADERA 8" CON MEZCLADORA PARA REGADERA

EMPAQUE



- Dorado
- Trabaja a baja presión
- Fácil limpieza
- Multiposición
- Cuello de 40 cm
- Empaque

NOM

CÓDIGO **RSM106**

REGADERA AHORRADORA FABRICADA EN LATÓN

EMPAQUE



CAJA A COLOR

Latón



- Cromado
- Trabaja a baja presión
- Fácil limpieza
- Empaque

NOM

CÓDIGO **AER-002**

DESVIADOR PARA REGADERA PLÁSTICO

EMPAQUE



BOLSA CON ETIQUETA



CÓDIGO **DESV-001**

- Cromado



CÓDIGO **DESV-002**

- Negro mate

- Trabaja a baja presión
- Fácil limpieza
- Medida 1/2"
- Empaque

MANGUERA PARA REGADERA ACERO INOXIDABLE

EMPAQUE



BOLSA CON ETIQUETA



- Cromado
- Empaque
- Longitud de manguera 1.5 m

CÓDIGO **MCROMO-150**

MANGUERA PARA REGADERA ACERO INOXIDABLE

EMPAQUE



BOLSA CON ETIQUETA



- Negro mate
- Empaque
- Longitud de manguera 1.5 m

CÓDIGO **MNEGRA-150**

MEMER



NUEVOS PRODUCTOS

CENTROS DE CARGA



CDE-450



CDE-250



CDE-150



CDS-150



CDS-250



CDS-450

ENCUÉNTRALOS EN LA PÁGINA 509

ACCESORIOS PARA BAÑO



CUELLO PARA REGADERA HIERRO

CÓDIGO **CUE-001**

EMPAQUE



15 cm



CUELLO PARA REGADERA ACERO INOX.

CÓDIGO **CUE-002**

EMPAQUE



30 cm



CUELLO PARA REGADERA ABS

CÓDIGO **CUE-003**

EMPAQUE



15 cm



CUELLO PARA REGADERA ACERO INOX.

CÓDIGO **CUE-004**

EMPAQUE



40 cm



CUELLO PARA REGADERA ACERO INOX.

CÓDIGO **CUE-005**

EMPAQUE



25 cm



CUELLO PARA REGADERA ACERO INOX.

CÓDIGO **CUE-006**

EMPAQUE



35 cm



EMM

CUELLO PARA REGADERA HIERRO

CÓDIGO **CUE-007**

EMPAQUE



30 cm



CUELLO PARA REGADERA HIERRO

CÓDIGO **CUE-008**

EMPAQUE



40 cm



CUELLO PARA REGADERA ACERO CROMADO

CÓDIGO **CUE-009**

EMPAQUE



40 cm



CUELLO PARA REGADERA ACERO CROMADO

CÓDIGO **CUE-010**

EMPAQUE



37 cm



CUELLO PARA REGADERA ACERO INOX.

CÓDIGO **CUE-011**

EMPAQUE



40 cm



CUELLO PARA REGADERA ACERO INOX.

CÓDIGO **CUE-012**

EMPAQUE



40 cm



ACCESORIOS PARA BAÑO



CUELLO PARA REGADERA ACERO INOX.

CÓDIGO **CUE-013**

EMPAQUE



40 cm



Empaque



Chapetón



1/2" NPT



Satinado

CUELLO PARA REGADERA ACERO INOX.

CÓDIGO **CUE-014**

EMPAQUE



40 cm



Empaque



Chapetón



1/2" NPT



Negro mate

CUELLO PARA REGADERA ACERO INOX.

CÓDIGO **CUE-015**

EMPAQUE



40 cm



Empaque



Chapetón



1/2" NPT



Cromado

CUELLO PARA REGADERA ACERO INOX.

CÓDIGO **CUE-016**

EMPAQUE



40 cm



Empaque



Chapetón



1/2" NPT



Satinado

CUELLO PARA REGADERA ACERO INOX.

CÓDIGO **CUE-017**

EMPAQUE



40 cm



Empaque



Chapetón



1/2" NPT



Negro mate

CUELLO PARA REGADERA ACERO INOX.

CÓDIGO **CUE-018**

EMPAQUE



40 cm



Empaque



Chapetón



1/2" NPT



Cromado

CUELLO PARA REGADERA ACERO INOX.

CÓDIGO **CUE-019**

EMPAQUE



40 cm



Empaque



Chapetón



1/2" NPT



Satinado

CUELLO PARA REGADERA ACERO INOX.

CÓDIGO **CUE-020**

EMPAQUE



40 cm



Empaque



Chapetón



1/2" NPT



Negro mate

CUELLO PARA REGADERA ACERO INOX.

CÓDIGO **CUE-021**

EMPAQUE



40 cm



Empaque



Chapetón



1/2" NPT



Cromado

CUELLO PARA REGADERA ACERO INOX.

CÓDIGO **CUE-022**

EMPAQUE



40 cm



Empaque



Chapetón



1/2" NPT



Satinado

CUELLO PARA REGADERA ACERO INOX.

CÓDIGO **CUE-023**

EMPAQUE



40 cm



Empaque



Chapetón



1/2" NPT



Negro mate

CUELLO PARA REGADERA HIERRO

CÓDIGO **CUE-024**

EMPAQUE



50 cm



Empaque



Chapetón



1/2" NPT



Cromado

MUM

ACCESORIOS PARA BAÑO

JUEGO DE ACCESORIOS PARA BAÑO

CÓDIGO **ACC-001**

EMPAQUE



CAJA A COLOR

+ 6 piezas.



Empaque Zinc Cromado

JUEGO DE ACCESORIOS PARA BAÑO

CÓDIGO **ACC-002**

EMPAQUE



CAJA A COLOR

+ 6 piezas.



Empaque Zinc Cromado

JUEGO DE ACCESORIOS PARA BAÑO

CÓDIGO **ACC-003**

EMPAQUE



CAJA A COLOR

+ 6 piezas.



Empaque Zinc Satinado

PRODUCTO EN LIQUIDACIÓN

JUEGO DE ACCESORIOS PARA BAÑO

CÓDIGO **ACC-004**

EMPAQUE



CAJA A COLOR

+ 4 piezas.



Empaque Zinc Niquelado

PRODUCTO EN LIQUIDACIÓN

JUEGO DE ACCESORIOS PARA BAÑO

CÓDIGO **ACC-005**

EMPAQUE



CAJA A COLOR

+ 6 piezas.



Empaque Zinc Cromado

PRODUCTO EN LIQUIDACIÓN

JUEGO DE ACCESORIOS PARA BAÑO

CÓDIGO **ACC-006**

EMPAQUE



CAJA A COLOR

+ 6 piezas.



Empaque Zinc Satinado

PRODUCTO EN LIQUIDACIÓN

MEME

JUEGO DE ACCESORIOS PARA BAÑO

CÓDIGO **ACC-007**

EMPAQUE



CAJA A COLOR

+ 6 piezas.



Empaque Zinc Cromado

PRODUCTO EN LIQUIDACIÓN

JUEGO DE ACCESORIOS PARA BAÑO

CÓDIGO **ACC-008**

EMPAQUE



CAJA A COLOR

+ 6 piezas.



Empaque Zinc Satinado

PRODUCTO EN LIQUIDACIÓN

JUEGO DE ACCESORIOS PARA BAÑO

CÓDIGO **ACC-009**

EMPAQUE



CAJA A COLOR

+ 6 piezas.

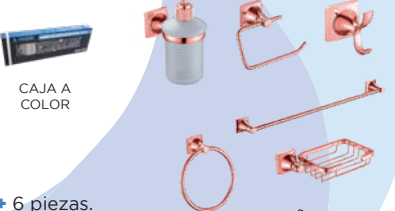


Empaque Zinc Dorado

JUEGO DE ACCESORIOS PARA BAÑO

CÓDIGO **ACC-010**

EMPAQUE



CAJA A COLOR

+ 6 piezas.



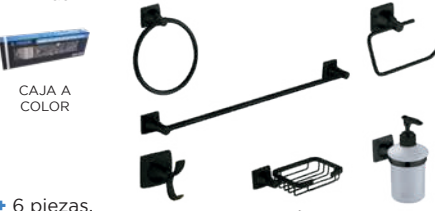
Empaque Zinc Oro rosado

PRODUCTO EN LIQUIDACIÓN

JUEGO DE ACCESORIOS PARA BAÑO

CÓDIGO **ACC-011**

EMPAQUE



CAJA A COLOR

+ 6 piezas.



Empaque Zinc Negro mate

JUEGO DE ACCESORIOS PARA BAÑO

CÓDIGO **ACC-012**

EMPAQUE



CAJA A COLOR

+ 4 piezas.



Empaque Zinc Negro mate

PRODUCTO EN LIQUIDACIÓN

ACCESORIOS PARA BAÑO

JUEGO DE ACCESORIOS PARA BAÑO

CÓDIGO **ACC-013**

EMPAQUE



CAJA A COLOR



Satinado



Empaque



Acero Inox.

+ 4 piezas.

JUEGO DE ACCESORIOS PARA BAÑO

CÓDIGO **ACC-014**

EMPAQUE



CAJA A COLOR



Negro mate



Empaque



Acero Inox.

+ 4 piezas.

JUEGO DE ACCESORIOS PARA BAÑO

CÓDIGO **ACC-015**

EMPAQUE



CAJA A COLOR



Negro mate



Empaque



Zinc

+ 6 piezas.

JUEGO DE ACCESORIOS PARA BAÑO

CÓDIGO **ACC-016**

EMPAQUE



CAJA A COLOR



Negro mate



Empaque



Zinc

+ 6 piezas.

JUEGO DE ACCESORIOS PARA BAÑO

CÓDIGO **ACC-017**

EMPAQUE



CAJA A COLOR



Cromado



Empaque



Zinc

+ 6 piezas.

JUEGO DE ACCESORIOS PARA BAÑO

CÓDIGO **ACC-018**

EMPAQUE



CAJA A COLOR



Satinado



Empaque



Zinc

+ 6 piezas.

JUEGO DE ACCESORIOS PARA BAÑO

CÓDIGO **ACC-019**

EMPAQUE



CAJA A COLOR



Dorado



Empaque



Acero Inox.

+ 4 piezas.

ACCESORIOS PARA BAÑO

JUEGO DE ACCESORIOS PARA BAÑO

CÓDIGO **ACC-020**

EMPAQUE



CAJA A COLOR



+ 6 piezas.



JUEGO DE ACCESORIOS PARA BAÑO

CÓDIGO **ACC-021**

EMPAQUE



CAJA A COLOR



+ 6 piezas.



Negro mate

1/10

Empaque



Acero Inox.

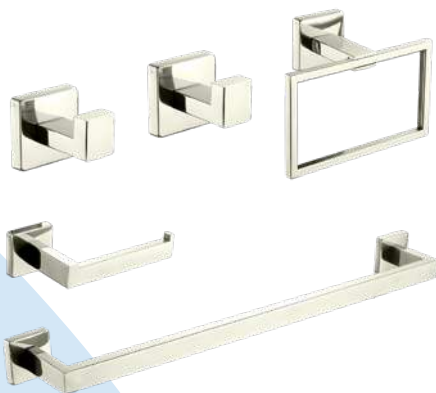
JUEGO DE ACCESORIOS PARA BAÑO

CÓDIGO **ACC-022**

EMPAQUE



CAJA A COLOR



+ 5 piezas.



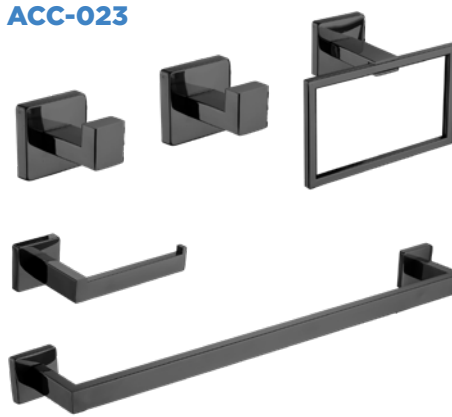
JUEGO DE ACCESORIOS PARA BAÑO

CÓDIGO **ACC-023**

EMPAQUE



CAJA A COLOR



+ 5 piezas.



Negro mate

1/10

Empaque



Acero Inox.

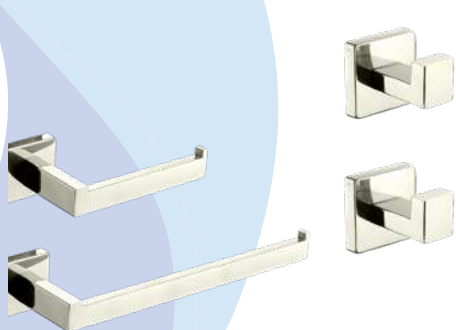
JUEGO DE ACCESORIOS PARA BAÑO

CÓDIGO **ACC-024**

EMPAQUE



CAJA A COLOR



+ 4 piezas.



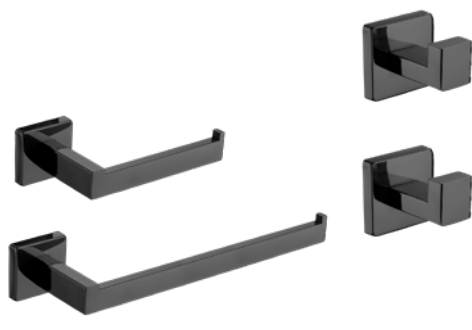
JUEGO DE ACCESORIOS PARA BAÑO

CÓDIGO **ACC-025**

EMPAQUE



CAJA A COLOR



+ 4 piezas.



Negro mate

1/10

Empaque



Acero Inox.

MEMO

ACCESORIOS PARA BAÑO

TOALLERO TIPO TUBO CÓDIGO **TM-001**

EMPAQUE



+ Longitud de 58.5 cm



TOALLERO TIPO ARO CÓDIGO **TM-002**

EMPAQUE



TOALLERO TIPO GANCHO CÓDIGO **TM-003**

EMPAQUE



TOALLERO TIPO TUBO CON REPISA CÓDIGO **TM-004**

EMPAQUE



+ Longitud de 55 cm.



TOALLERO TIPO GANCHO CÓDIGO **TM-005**

EMPAQUE



PRODUCTO EN

LIQUIDACIÓN

TOALLERO TIPO TUBO CÓDIGO **TM-006**

EMPAQUE



+ Longitud de 59 cm



PORTA TOALLAS PARA MANO CÓDIGO **TM-007**

EMPAQUE



PORTA TOALLAS TIPO GANCHO CÓDIGO **TM-008**

EMPAQUE



PORTA TOALLAS TIPO GANCHO CÓDIGO **TM-009**

EMPAQUE



TOALLERO TIPO GANCHO CÓDIGO **TM-010**

EMPAQUE



PRODUCTO EN
LIQUIDACIÓN

TOALLERO TIPO TUBO CÓDIGO **TM-012**

EMPAQUE



+ Longitud de 58.5 cm



MEMBER

ACCESORIOS PARA BAÑO

BARRA RECTA DE SEGURIDAD 30 CM

CÓDIGO **BRS-30**

EMPAQUE



CAJA A COLOR



+ Peso 236 Gr



Empaque



Acero Inox. 201



Diámetro 20 mm



Cromado

BARRA RECTA DE SEGURIDAD 35 CM

CÓDIGO **BRS-35**

EMPAQUE



CAJA A COLOR



+ Peso 241 Gr



Empaque



Acero Inox. 201



Diámetro 20 mm



Cromado

BARRA RECTA DE SEGURIDAD 40 CM

CÓDIGO **BRS-40**

EMPAQUE



CAJA A COLOR



+ Peso 246 Gr



Empaque



Acero Inox. 201



Diámetro 20 mm



Cromado

PORTA ROLLO

CÓDIGO **ROLLO-001**

EMPAQUE



CAJA A COLOR



Empaque



Zinc



Negro mate

PORTA ROLLO

CÓDIGO **ROLLO-002**

EMPAQUE



CAJA A COLOR



Empaque



Acero Inox.



Cromado

PORTA ROLLO TIPO GANCHO

CÓDIGO **ROLLO-003**

EMPAQUE



CAJA A COLOR



Empaque



Zinc



Cromado

DISPENSADOR DE JABÓN

CÓDIGO **JABO-001**

EMPAQUE



CAJA A COLOR



+ Capacidad de 600 ml



Empaque



Blanco

DISPENSADOR DE JABÓN

CÓDIGO **JABO-002**

EMPAQUE



CAJA A COLOR



+ Capacidad de 1000 ml



Empaque



Blanco

DISPENSADOR DE JABÓN

CÓDIGO **JABO-003**

EMPAQUE



CAJA A COLOR



+ Capacidad de 1000 ml



Empaque



Cromado

ORGANIZADOR COLGABLE PARA REGADERA

CÓDIGO **ORG-001**

EMPAQUE



FUNDA DE CARTÓN



+ Fabricado en zinc



Empaque



Blanco

ORGANIZADOR DE PARED PARA BAÑO ACERO INOX.

CÓDIGO **ORG-002**

EMPAQUE



CAJA A COLOR



Empaque



Cromado

ORGANIZADOR DE PARED PARA BAÑO ACERO INOX.

CÓDIGO **ORG-003**

EMPAQUE



CAJA A COLOR



Empaque



Negro mate

MEMBER

ACCESORIOS PARA BAÑO

ESPEJO DE ACERO 8" CON BASE PARA MESA CÓDIGO **ESPEJO-001**

EMPAQUE



ESPEJO DE ACERO 6" CON BASE PARA MESA CÓDIGO **ESPEJO-002**

EMPAQUE



ESPEJO DE ACERO INOX. 8" PARA PARED CÓDIGO **ESPEJO-003**

EMPAQUE



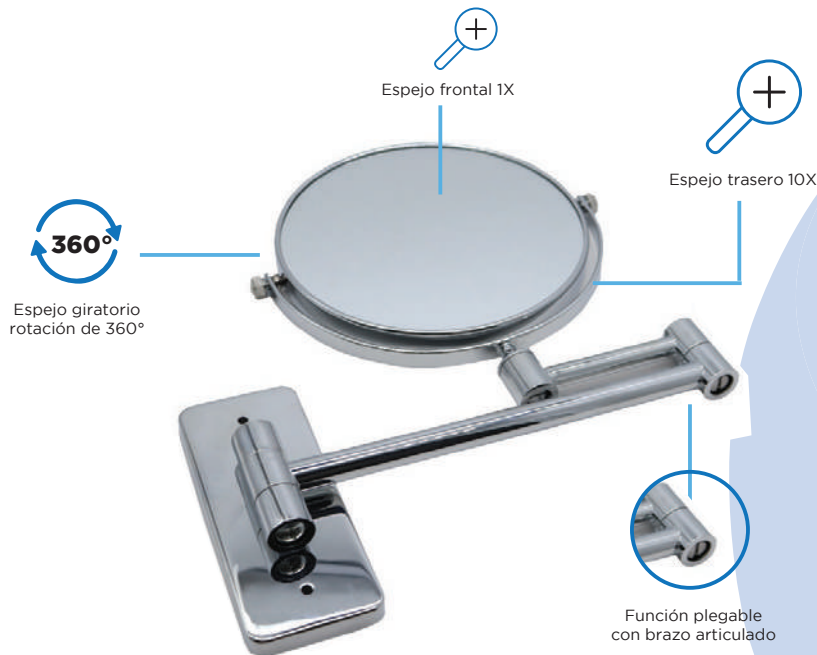
Brazo
movible

ESPEJO DE ACERO INOX. 6" PARA PARED CÓDIGO **ESPEJO-004**

EMPAQUE



Brazo
movible



MEMOR



/CNXInt

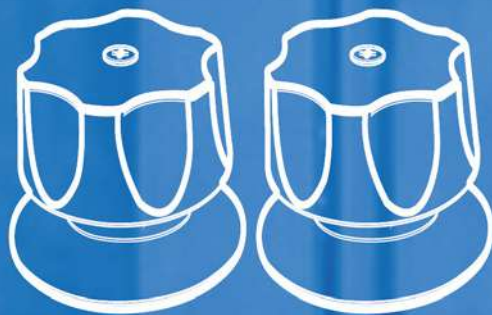


/cnxinternacional

www.cnxint.com



VÁLVULAS PARA REGADERA



VÁLVULAS PARA REGADERA

JUEGO DE VÁLVULAS PARA REGADERA ROSCABLES

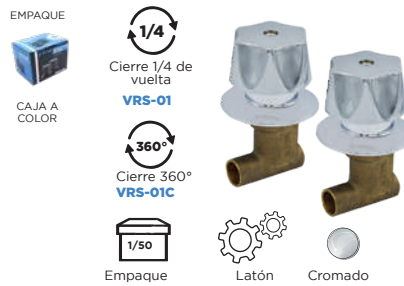
CÓDIGO **VRR-01 / VRR-01C**



+ Set de 2 piezas.

JUEGO DE VÁLVULAS PARA REGADERA SOLDABLES

CÓDIGO **VRS-01 / VRS-01C**



+ Set de 2 piezas.

JUEGO DE VÁLVULAS PARA REGADERA ROSCABLES

CÓDIGO **VRR-02 / VRR-02C**



+ Set de 2 piezas.

JUEGO DE VÁLVULAS PARA REGADERA SOLDABLE

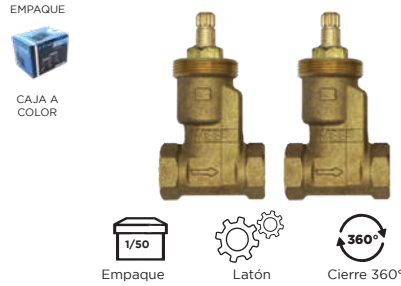
CÓDIGO **VRS-02 / VRS-02C**



+ Set de 2 piezas.

JUEGO DE VÁLVULAS PARA REGADERA ROSCABLES

CÓDIGO **VRR-03C**



+ Set de 2 piezas.

JUEGO DE VÁLVULAS PARA REGADERA COMPRESIÓN

CÓDIGO **VRR-04C**



+ Set de 2 piezas.

JUEGO DE VÁLVULAS PARA REGADERA

CÓDIGO **VRR-05**



+ Set de 2 piezas.

JUEGO DE MANERALES PARA REGADERA

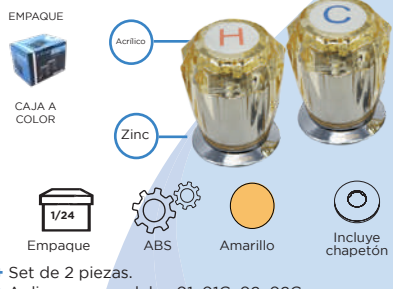
CÓDIGO **MAN-001**



+ Set de 2 piezas.

JUEGO DE MANERALES PARA REGADERA

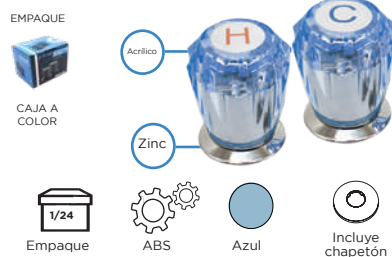
CÓDIGO **MAN-002**



+ Set de 2 piezas.
+ Aplica para modelos 01, 01C, 02, 02C

JUEGO DE MANERALES PARA REGADERA

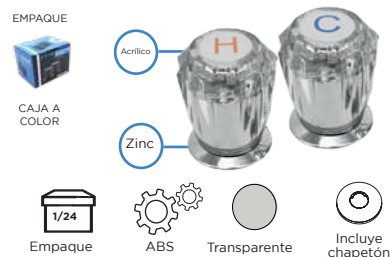
CÓDIGO **MAN-003**



+ Set de 2 piezas.
+ Aplica para modelos 01, 01C, 02, 02C

JUEGO DE MANERALES PARA REGADERA

CÓDIGO **MAN-004**



+ Set de 2 piezas.
+ Aplica para modelos 01, 01C, 02, 02C

JUEGO DE MANERALES PARA REGADERA

CÓDIGO **MAN-009**



+ Set de 2 piezas.

MEMBER

VÁLVULAS PARA REGADERA

JUEGO DE MANERALES PARA REGADERA

+ Set de 2 piezas.

EMPAQUE



CAJA A COLOR



CÓDIGO **MAN-006**

CÓDIGO **MAN-007**



Cromado



Negro mate



Empaque



Zinc



Incluye chapetón

JUEGO DE MANERALES PARA REGADERA

CÓDIGO **MAN-008**

EMPAQUE



CAJA A COLOR



Zinc

Zinc



Empaque



Zinc



Negro mate



Incluye chapetón

+ Set de 2 piezas.

JUEGO DE MANERALES PARA REGADERA

CÓDIGO **MAN-005**

EMPAQUE



CAJA A COLOR



Zinc

ABS



Empaque



Zinc



Negro mate



Incluye chapetón

+ Set de 2 piezas.

JUEGO DE MANERALES PARA REGADERA

CÓDIGO **MAN-010**

EMPAQUE



CAJA A COLOR



Empaque



Zinc



Cromado



Incluye chapetón

+ Set de 2 piezas.



JUEGO DE MANERALES PARA REGADERA

CÓDIGO **MAN-011**

EMPAQUE



CAJA A COLOR



Empaque



Zinc



Cromado



Incluye chapetón

+ Set de 2 piezas.

JUEGO DE MANERALES PARA REGADERA

CÓDIGO **MAN-012**

EMPAQUE



CAJA A COLOR



Empaque



Zinc



Dorado



Incluye chapetón

+ Set de 2 piezas.



MEMBER

VÁLVULAS PARA REGADERA

CARTUCHOS PARA VÁLVULA PARA REGADERA

CÓDIGO **CART-01**

EMPAQUE



BOLSA CON ETIQUETA



Empaque



Cierre 1/4 de vuelta



Latón



+ Aplicación VRR-01, VRR-02, VRS-01, VRS-02, VRS-03

CARTUCHOS PARA VÁLVULA PARA REGADERA

CÓDIGO **CART-01C**

EMPAQUE



BOLSA CON ETIQUETA



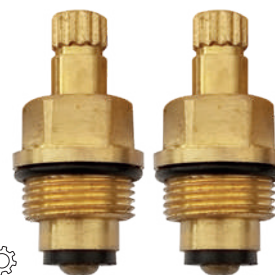
Empaque



Cierre 360°



Latón



+ Aplicación VRR-01C, VRR-02C, VRS-01C, VRS-02C, VRS-03C

CARTUCHO PARA MEZCLADORA PARA REGADERA

CÓDIGO **CART-02C**

EMPAQUE



BOLSA CON ETIQUETA



Empaque



Cierre 360°



Latón



+ Aplicación MZR003

CARTUCHO PARA MEZCLADORA PARA REGADERA

CÓDIGO **CART-04C**

EMPAQUE



BOLSA CON ETIQUETA



Empaque



Cierre 360°



Latón



+ Aplicación MZRO01 / MZRO02

MEMBER



/CNXInt



/cnxinternacional

www.cnxint.com



187

DISEÑOS QUE TRANSFORMAN TU BAÑO

**PORTA TOALLAS
PARA MANOS**
ACC-016

PORTA VASO
ACC-016

PORTA JABÓN
ACC-016

PORTA ROLLO
ACC-016

**PORTA TOALLAS PARA
MANOS REDONDO**
ACC-016

**SET DE REGADERA 8"
CON TELÉFONO**
RS309

TOALLERO TIPO TUBO
ACC-016

**MEZCLADORA
MONOMANDO
PARA LAVABO**
MZM4141

**RESUMIDERO
RECTANGULAR
REVERSIBLE**
RS1-1060

REGADERA CUADRADA
3 3/4"
RC318

PORTA JABÓN
ACC-018

TOALLERO
TIPO TUBO
ACC-018

MEZCLADORA
MONOMANDO
PARA LAVABO
MZM4136

PORTA TOALLAS
PARA MANOS
ACC-018

PORTA TOALLAS PARA
MANOS REDONDO
ACC-018

PORTA JABÓN
ACC-018

PORTA ROLLO
ACC-018

CONTRA LAVABO
PUSH 1 1/4"
CANPOP-013

RESUMIDERO
CUADRADO 10 CM
RES-010

 **MEER**

**JUEGO DE REGADERA
5" CON TUBO**
RCT307



**PORTA TOALLAS
PARA MANOS**
ACC-015



**PORTA TOALLAS PARA
MANOS REDONDO**
ACC-015

TOALLERO TIPO TUBO
ACC-015



PORTA JABÓN
ACC-015



PORTA ROLLO
ACC-015



**MEZCLADORA
PARA LAVABO**
MZL4121



PORTA VASO
ACC-015

MEER

CONVIERTE LO COTIDIANO EN EXTRAORDINARIO



REGADERA
CUADRADA 8"
RC307

MEZCLADORA
PARA LAVABO
MZL415



TOALLERO
TIPO GANCHO
ACC-024

TOALLERO
TIPO TUBO
ACC-024

RESUMIDERO
CUADRADO 10 CM
RES-008



CONTRA LAVABO
POP UP 1 1/4"
CANPOP-008



PORTA ROLLO
ACC-024

 **MEER**

OPTIMIZA TU ESPACIO CON ESTILO

**PORTA TOALLAS
PARA MANOS**
ACC-022

**TOALLERO
TIPO GANCHO**
ACC-022

**TOALLERO
TIPO TUBO**
ACC-022

**REGADERA
CUADRADA 8"**
RC114



**MEZCLADORA MONOMANDO
PARA LAVABO**
MZM4133

**RESUMIDERO
RECTANGULAR
REVERSIBLE**
RS2-1030

PORTA ROLLO
ACC-022

 **MEER**



**PORTA TOALLAS
PARA MANOS**
ACC-019

**PORTA TOALLAS PARA
MANOS REDONDO**
ACC-019

**TOALLERO
TIPO TUBO**
ACC-019

PORTA ROLLO
ACC-019

**CONTRA LAVABO
POP UP 1 1/4"**
CANPOP-005

SET DE REGADERA 8"
CON MEZCLADORA
PARA REGADERA
RSM106

**MEZCLADORA MONOMANDO
PARA LAVABO**
MZM4115

 **MEER**

SET DE REGADERA 8" CON MEZCLADORA PARA REGADERA
RSM102



TOALLERO TIPO GANCHO
ACC-025



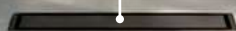
TOALLERO TIPO TUBO
ACC-025



PORTA ROLLO
ACC-025



RESUMIDERO RECTANGULAR REVERSIBLE
RS1-1040



MEZCLADORA MONOMANDO PARA LAVABO
MZM4131



ELEVA TU RUTINA

**TOALLERO
TIPO GANCHO**
ACC-014

**REGADERA
CUADRADA 12"**
RC119

**MEZCLADORA
MONOMANDO
PARA REGADERA**
MZR-014M

**TOALLERO
TIPO TUBO**
ACC-014

**PORTA TOALLAS
PARA MANOS
REDONDO**
ACC-014

**MEZCLADORA
FLEXIBLE PARA
LAVABO**
MZL4519F

PORTA ROLLO
ACC-014

**CONTRA LAVABO
POP UP 1 1/4"**
CANPOP-003

 **MEER**

SOLUCIONES QUE SE ADAPTAN A TU ESPACIO

REGADERA
CUADRADA 9"
AUTOLIMPIABLE
RC327



TOALLERO
TIPO GANCHO
ACC-017



PORTA TOALLAS
PARA MANOS
REDONDO
ACC-017



PORTA JABÓN
ACC-017



TOALLERO
TIPO TUBO
ACC-017



DISPENSADOR
DE JABÓN
ACC-017



MEZCLADORA
PARA LAVABO
MZL4517



PORTA ROLLO
ACC-017



 **MEER**

**SET DE REGADERA
8" CON TELÉFONO**
RS303

**TOALLERO
TIPO GANCHO**
ACC-023

**TOALLERO
TIPO TUBO**
ACC-023

**RESUMIDERO
CUADRADO 6"**
RES-012

**PORTA TOALLAS
PARA MANOS**
ACC-023

PORTA ROLLO
ACC-023

**MEZCLADORA
MONOMANDO
PARA LAVABO**
MZM4145

 **MEER**

**REGADERA
REDONDA 8"**
RC308



**TOALLERO
TIPO GANCHO**
ACC-020

**GANCHO
MULTIUSO**
ACC-020

**TOALLERO
TIPO TUBO**
ACC-020

**PORTA
RASTRILLO**
ACC-020

PORTA ROLLO
ACC-020

PORTA JABÓN
ACC-020

**MEZCLADORA
PARA LAVABO**
MZL4516

MÁS QUE ACCESORIOS, SOLUCIONES

**PORTA TOALLAS
PARA MANOS
REDONDO**
ACC-013

**TOALLERO
TIPO TUBO**
ACC-013

**TOALLERO
TIPO GANCHO**
ACC-013

**SET DE REGADERA 8"
CON MEZCLADORA
PARA REGADERA**
RSM104

**CONTRA LAVABO
PUSH 1 1/4"**
CANPOP-011

PORTA ROLLO
ACC-013

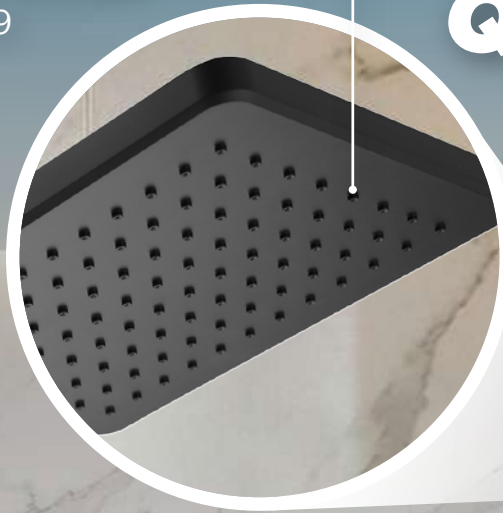
**RESUMIDERO
CUADRADO 4"**
RES-004

**MEZCLADORA
MONOMANDO
PARA LAVABO**
MZM4124

 **MEER**

DETALLES QUE HACEN LA DIFERENCIA

REGADERA CUADRADA
7 1/2" X 9 3/4"
RC329



PORTA TOALLAS
PARA MANOS
ACC-011

PORTA TOALLAS
PARA MANOS
REDONDO
ACC-011

DISPENSADOR
DE JABÓN
ACC-011

TOALLERO
TIPO TUBO
ACC-011

PORTA
JABÓN
ACC-011

MEZCLADORA
PARA LAVABO
MZL4125C

PORTA ROLLO
ACC-011

MEZCLADORA
PARA REGADERA
MZR004

 **MEER**

**SET DE REGADERA 8"
CON MEZCLADORA
PARA REGADERA
RSM103**

**PORTA TOALLAS
PARA MANOS
ACC-009**

**PORTA TOALLAS
PARA MANOS
REDONDO
ACC-009**

**PORTA JABÓN
ACC-009**

**CONTRA LAVABO
PUSH 1 1/4"
CANPOP-012**

**TOALLERO
TIPO TUBO
ACC-009**

**PORTA ROLLO
ACC-009**

**DISPENSADOR
DE JABÓN
ACC-009**

**MEZCLADORA
MONOMANDO
PARA LAVABO
MZM4124**

 **MEER**

MEZCLADORAS PARA REGADERA



MEZCLADORAS PARA REGADERA

MEZCLADORA PARA REGADERA CÓDIGO **MZR001**



MEZCLADORA PARA REGADERA CÓDIGO **MZR002**



MEZCLADORA PARA REGADERA CÓDIGO **MZR003**



EMPAQUE



CAJA A COLOR



EMPAQUE



CAJA A COLOR



EMPAQUE



CAJA A COLOR



Empaque



Latón



Cromado



Cierre 360°



Empaque



Latón



Cromado



Cierre 360°



Empaque



Latón



Cromado



Cierre 360°

+ Con salida inferior a tubo.

+ Con salida inferior a tubo.

MEZCLADORA PARA REGADERA CÓDIGO **MZR004**



MEZCLADORA MONOMANDO PARA REGADERA CÓDIGO **MZR-001M**



MEZCLADORA MONOMANDO PARA REGADERA CÓDIGO **MZR-002M**



EMPAQUE



CAJA A COLOR



EMPAQUE



CAJA A COLOR



EMPAQUE



CAJA A COLOR



Empaque



Latón



Negro mate



Cierre 360°



Empaque



Latón



Cromado



Empaque



Latón



Cromado

+ Con salida inferior a tubo.

MEZCLADORA MONOMANDO PARA REGADERA CÓDIGO **MZR-003M**



MEZCLADORA MONOMANDO PARA REGADERA CÓDIGO **MZR-004M**



MEZCLADORA MONOMANDO PARA REGADERA CÓDIGO **MZR-005M**



EMPAQUE



CAJA A COLOR



EMPAQUE



CAJA A COLOR



EMPAQUE



CAJA A COLOR



Empaque



Latón



Cromado



Empaque



Latón



Satinado



Empaque



Latón



Negro mate

MEZCLADORA MONOMANDO PARA REGADERA CÓDIGO **MZR-006M**



MEZCLADORA MONOMANDO PARA REGADERA CÓDIGO **MZR-007M**



MEZCLADORA MONOMANDO PARA REGADERA CÓDIGO **MZR-008M**



EMPAQUE



CAJA A COLOR



EMPAQUE



CAJA A COLOR



EMPAQUE



CAJA A COLOR



Empaque



Latón



Cromado



Empaque



Latón



Satinado



Empaque



Latón



Negro mate

MEER

MEZCLADORAS PARA REGADERA

MEZCLADORA MONOMANDO PARA REGADERA CÓDIGO **MZR-009M**

NOM

EMPAQUE



CAJA A COLOR



MEZCLADORA MONOMANDO PARA REGADERA CÓDIGO **MZR-010M**

NOM

EMPAQUE



CAJA A COLOR



MEZCLADORA MONOMANDO PARA REGADERA CÓDIGO **MZR-011M**

NOM

EMPAQUE



CAJA A COLOR



MEZCLADORA MONOMANDO PARA REGADERA CÓDIGO **MZR-012M**

NOM

EMPAQUE



CAJA A COLOR



MEZCLADORA MONOMANDO PARA REGADERA CÓDIGO **MZR-013M**

NOM

EMPAQUE



CAJA A COLOR



MEZCLADORA MONOMANDO PARA REGADERA CÓDIGO **MZR-014M**

NOM

EMPAQUE



CAJA A COLOR



MEZCLADORA MONOMANDO PARA REGADERA CÓDIGO **MZR-015M**

NOM

EMPAQUE



CAJA A COLOR



MEZCLADORA MONOMANDO PARA REGADERA CÓDIGO **MZR-016M**

NOM

EMPAQUE



CAJA A COLOR



MEZCLADORA MONOMANDO PARA REGADERA CÓDIGO **MZR-017M**

NOM

EMPAQUE



CAJA A COLOR



MEZCLADORA MONOMANDO PARA REGADERA CÓDIGO **MZR-018MP**

NOM

EMPAQUE



CAJA A COLOR



MEZCLADORA MONOMANDO PARA REGADERA CÓDIGO **MZR-019MP**

NOM

EMPAQUE



CAJA A COLOR



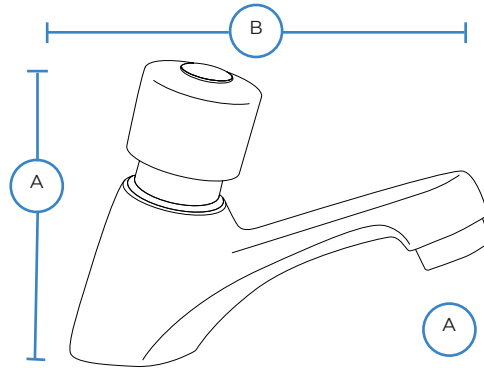
MEZCLADORAS MONOMANDO



LLAVE TEMPORIZADORA PARA LAVABO



CÓDIGO **MZM1001**



A Altura total **14 cm**

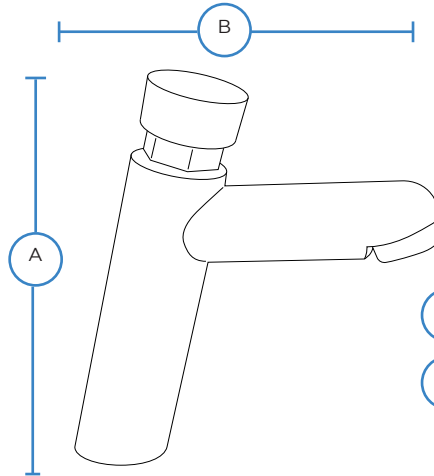
B Profundidad **13 cm**

NOM

LLAVE TEMPORIZADORA PARA LAVABO



CÓDIGO **MZM1004**



A Altura total **16 cm**

B Profundidad **13 cm**

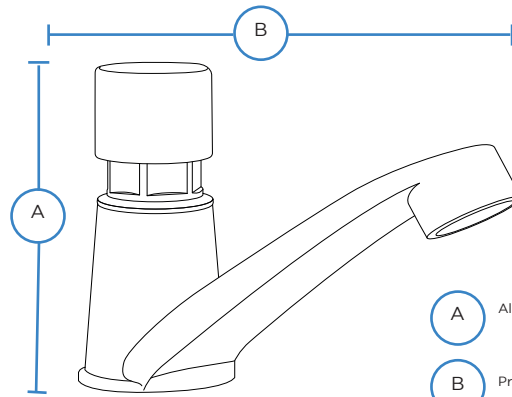
NOM

LLAVE TEMPORIZADORA PARA LAVABO



CÓDIGO **MZM1006**

PRODUCTO EN **LIQUIDACIÓN**



A Altura total **10.5 cm**

B Profundidad **13 cm**

NOM

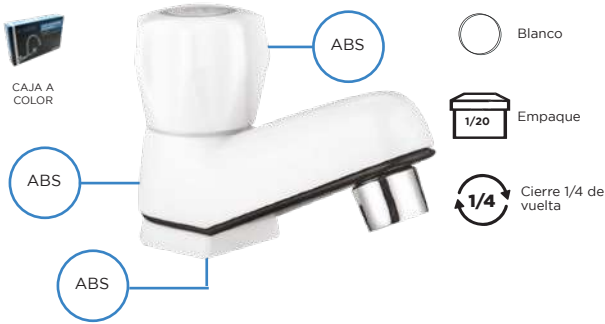
LLAVES

LLAVE PARA LAVABO

EMPAQUE



CAJA A COLOR

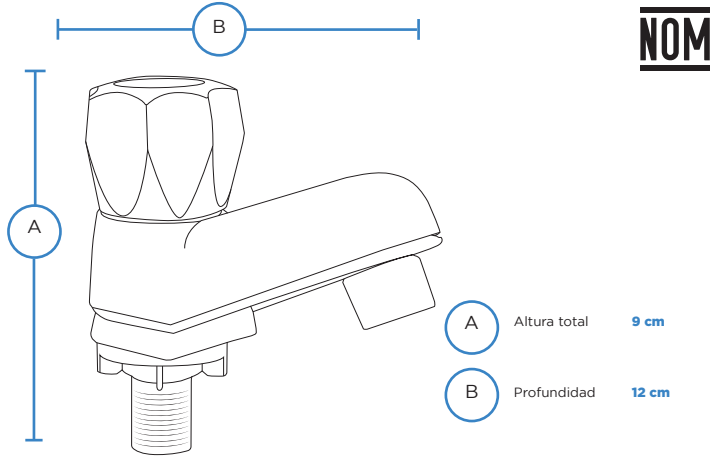


Blanco

1/20 Empaque

1/4 Cierre 1/4 de vuelta

CÓDIGO **MZM1005**



A Altura total 9 cm

B Profundidad 12 cm

NOM

LLAVE PARA LAVABO

EMPAQUE



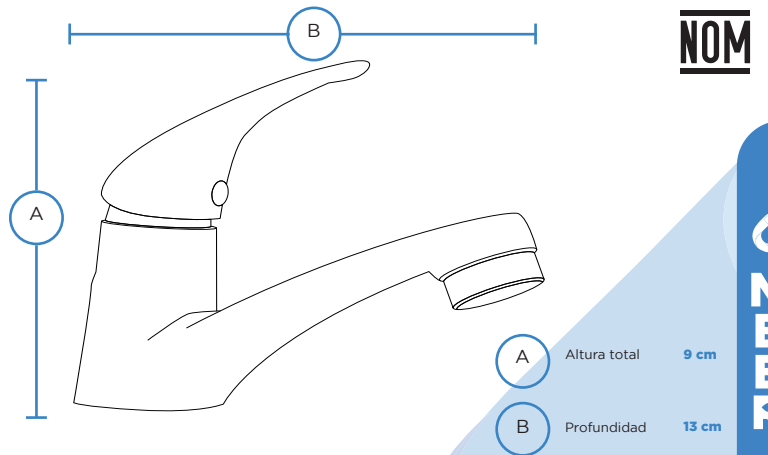
CAJA A COLOR



Cromado

1/30 Empaque

CÓDIGO **MZL421**



A Altura total 9 cm

B Profundidad 13 cm

NOM

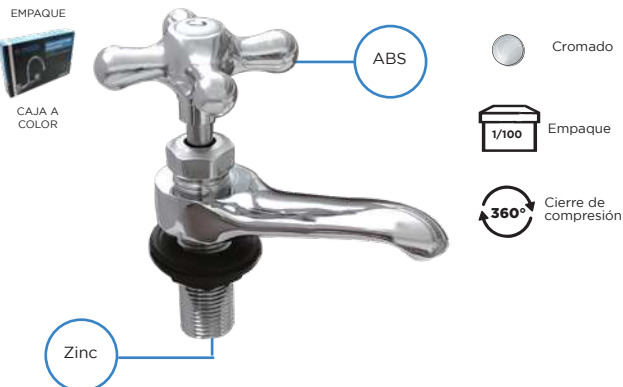
EMM

LLAVE PARA LAVABO

EMPAQUE



CAJA A COLOR

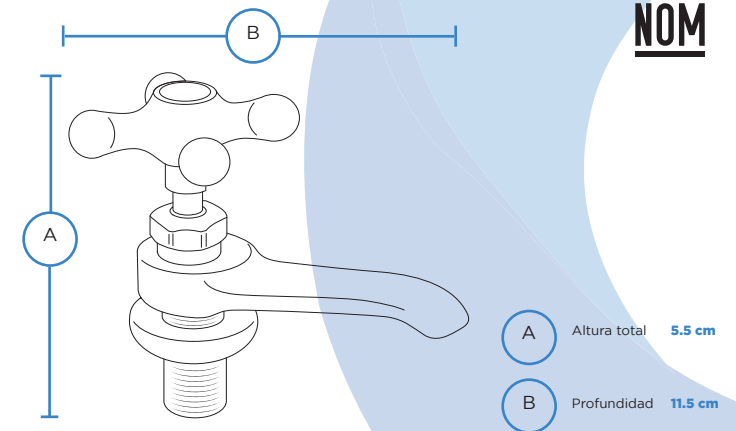


Cromado

1/100 Empaque

360° Cierre de compresión

CÓDIGO **MZL4208**



A Altura total 5.5 cm

B Profundidad 11.5 cm

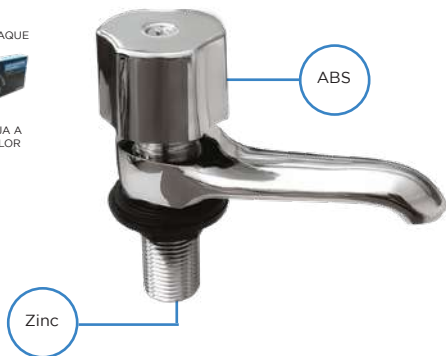
NOM

LLAVE PARA LAVABO

EMPAQUE



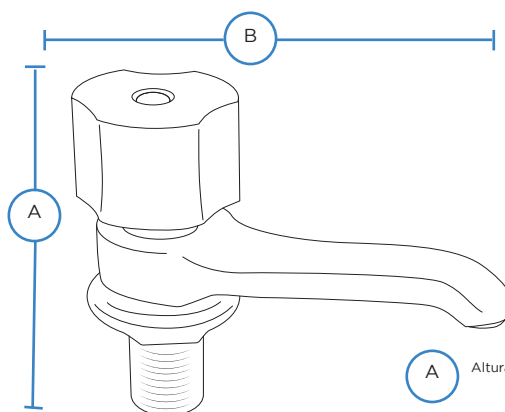
CAJA A COLOR



Cromado

1/40 Empaque

360° Cierre de compresión



A Altura total 5.5 cm

B Profundidad 11.5 cm

NOM

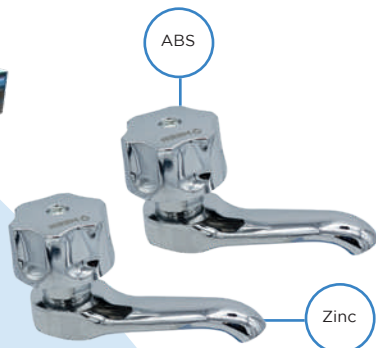
CÓDIGO **MZL4209**

JUEGO DE LLAVES PARA LAVABO

EMPAQUE



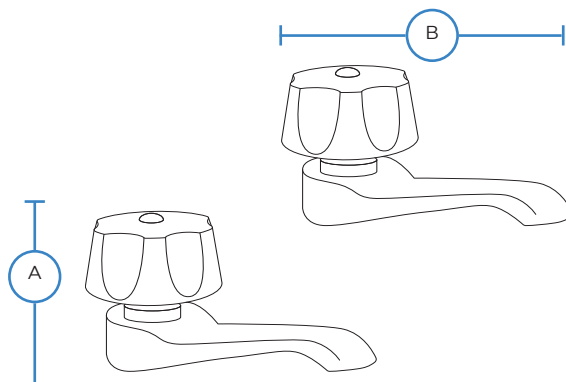
CAJA A COLOR



Cromado

1/40 Empaque

360° Cierre de compresión



A Altura total 5.5 cm

B Profundidad 11.5 cm

NOM

+ Set de 2 piezas.

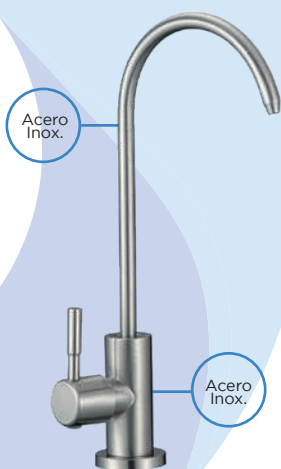
CÓDIGO **MZL424**

LLAVE PARA FILTRO DE AGUA

EMPAQUE



CAJA A COLOR

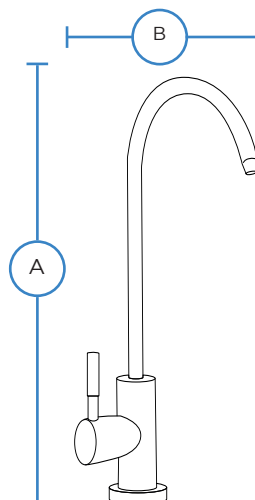


PRODUCTO EN

LIQUIDACIÓN

Satinado

1/40 Empaque



A Altura total 33.5 cm

B Profundidad 16.5 cm

NOM

CÓDIGO **MZF6001**



LLAVE PARA LAVABO / FREGADERO

EMPAQUE



CAJA A COLOR



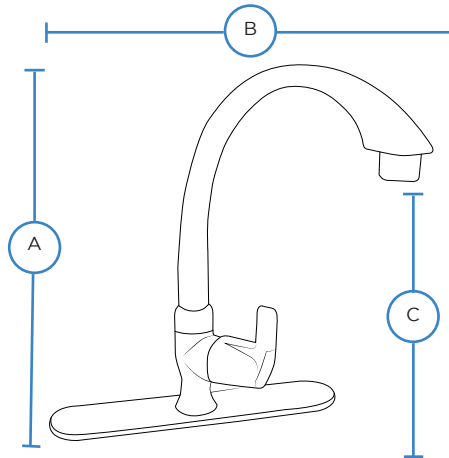
Blanco



Empaque

Base de 24.6 cm de ancho

CÓDIGO **MZM8301**



A	Altura total	29 cm
B	Profundidad	23 cm
C	Altura base a aireador	19 cm

LLAVE PARA LAVABO / FREGADERO

EMPAQUE



CAJA A COLOR



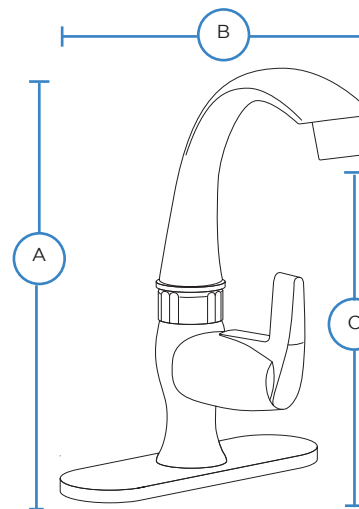
Blanco



Empaque

Base de 15.2 cm de ancho

CÓDIGO **MZM8303**



A	Altura total	22 cm
B	Profundidad	15 cm
C	Altura base a aireador	16 cm



LLAVES FLEXIBLES PARA FREGADERO

EMPAQUE



CAJA A COLOR



Empaque



Zinc

Acero Inox.

CÓDIGO **MZM8134F**

Cromado



A	Altura total	37 cm
B	Profundidad	24 cm

CÓDIGO **MZM8135F**

Negro mate



MEMBER

MEZCLADORAS MONOMANDO

MEZCLADORAS MONOMANDO RETRÁCTIL PARA FREGADERO

EMPAQUE



CAJA A COLOR



Empaque



2 Funciones de chorro



CÓDIGO **MZM8111F**

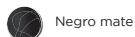


Satinado

† Ambas mezcladoras incluyen juego de mangueras



CÓDIGO **MZM8112F**



Negro mate

A	Altura total	41 cm
B	Profundidad	23 cm
C	Altura base a aireador	21.5 cm

NOM

MEZCLADORAS MONOMANDO RETRÁCTILES PARA FREGADERO

EMPAQUE



CAJA A COLOR



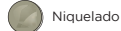
Empaque



2 Funciones de chorro

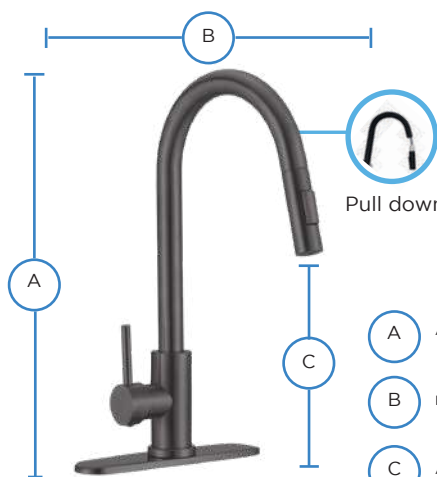


CÓDIGO **MZM8119**

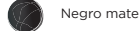


Niquelado

† Ambas mezcladoras incluyen juego de mangueras
‡ Manguera con longitud de 1.5m



CÓDIGO **MZM8120**



Negro mate

A	Altura total	43 cm
B	Profundidad	25 cm
C	Altura base a aireador	24 cm

NOM

MEZCLADORAS MONOMANDO RETRÁCTILES PARA FREGADERO

EMPAQUE



CAJA A COLOR



Empaque



2 Funciones de chorro

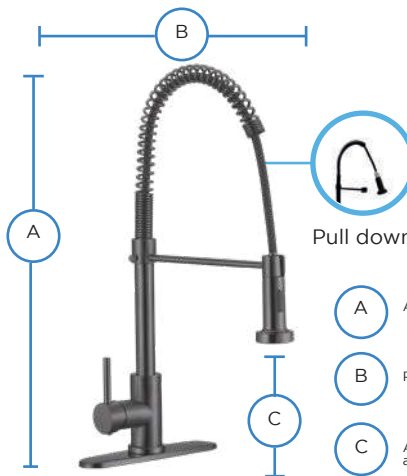


CÓDIGO **MZM8116F**



Niquelado

† Ambas mezcladoras incluyen juego de mangueras



CÓDIGO **MZM8117F**



Negro mate

A	Altura total	55 cm
B	Profundidad	28 cm
C	Altura base a aireador	20 cm

NOM

MEZCLADORAS MONOMANDO

MEZCLADORAS MONOMANDO PARA FREGADERO



Latón

MZM8112

● Negro Mate



Acero Inox.

Acero Inox.

Acero Inox.

MZM8131

● Cromado



+ Los materiales también aplican para la MZM8132 y MZM8133



MZM8132

● Niquelado



EMPAQUE



CAJA A COLOR



Empaque



MZM8133

● Dorado

A

Altura total **28.2 cm**

B

Profundidad **16.4 cm**

+ Todas las mezcladoras incluyen juego de mangueras



MEMBER



/CNXInt



/cnxinternacional

www.cnxint.com



MEZCLADORAS MONOMANDO FLEXIBLES PARA FREGADERO



Latón

MZM8109F + El material del cuerpo también aplica para la MZM8126F.

● Cromado



Acero Inox.

Zinc

Acero Inox.

MZM8113F + Los materiales también aplican para la MZM8114F.

● Niquelado



B



A



MZM8126F

● Dorado



MZM8114F

● Negro Mate

A

Altura total **52 cm**

B

Profundidad **27 cm**

NOM

+ Todas las mezcladoras incluyen juego de mangueras

EMPAQUE



CAJA A COLOR



Empaque



2 Funciones de chorro

MEZCLADORAS MONOMANDO

MEZCLADORAS MONOMANDO FLEXIBLES PARA FREGADERO



MZM8110F

● Cromado



Acero Inox.

MZM8115F

● Niquelado

+ Los materiales también aplican para la MZM8110F y MZM8125F.



Latón

MZM8118F

● Negro Mate



MZM8125F

● Dorado



Empaque



A Altura total 51 cm
B Profundidad 25.5 cm

EMPAQUE



CAJA A COLOR



Empaque



2 Funciones de chorro

+ Todas las mezcladoras incluyen juego de mangueras



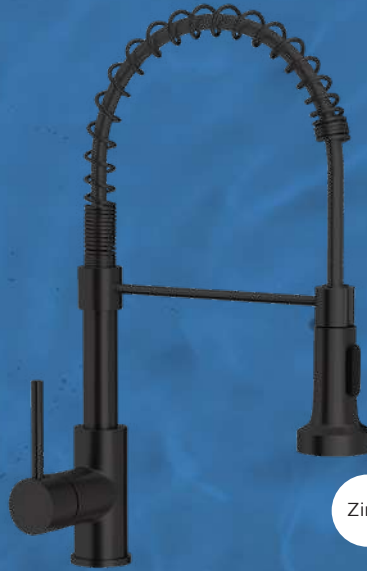
MEMBER

MEZCLADORAS MONOMANDO FLEXIBLES PARA FREGADERO



MZM8122F

● Cromado



MZM8123F

● Negro Mate



MZM8124F

● Dorado

A Altura total **48 cm**

B Profundidad **23.5 cm**

* Todas las mezcladoras incluyen juego de mangueras

EMPAQUE



CAJA A COLOR



Empaque 1/5



2 Funciones de chorro

MEMO

NOM



MEZCLADORAS MONOMANDO

MEZCLADORAS MONOMANDO FLEXIBLES PARA FREGADERO

EMPAQUE



CAJA A COLOR



Empaque



2 Funciones de chorro



CÓDIGO **MZM815F**

Cromado

† Ambas mezcladoras incluyen juego de mangueras



CÓDIGO **MZM8206F**

Negro mate



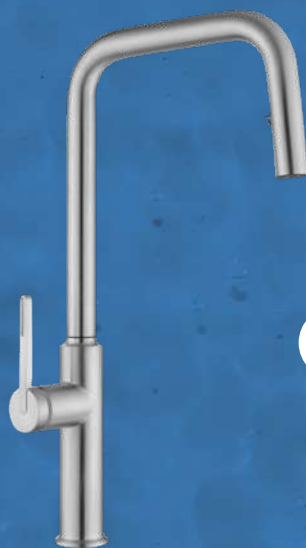
NOM



Empaque

A	Altura total	35.8 cm
B	Profundidad	17 cm
C	Altura base a aireador	17.1 cm

MEZCLADORAS MONOMANDO RETRÁCTILES PARA FREGADERO



MZM8128

Satinado



MZM8129

Negro Mate



MZM8130

Dorado

A Altura total **48 cm**

B Profundidad **24.5 cm**

† Todas las mezcladoras incluyen juego de mangueras

EMPAQUE



CAJA A COLOR



Empaque

NOM

MEZCLADORAS

MEZCLADORAS MONOMANDO

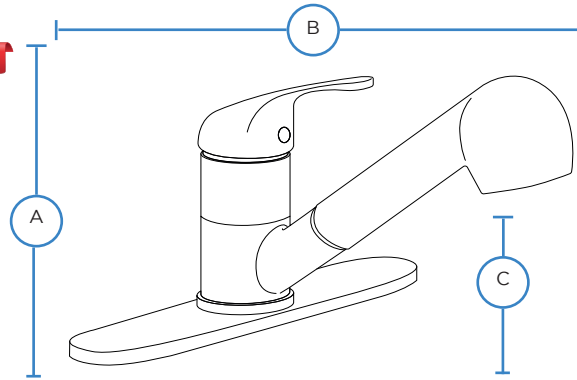
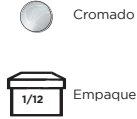
MEZCLADORA MONOMANDO RETRÁCTIL PARA FREGADERO



CÓDIGO **MZM811**

+ Incluye juego de mangueras

PRODUCTO EN **LIQUIDACIÓN**



NOM

A	Altura total	22 cm
B	Profundidad	23 cm
C	Altura base a aireador	13 cm

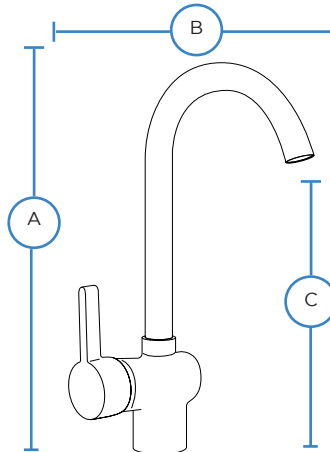
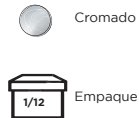
MEZCLADORA MONOMANDO PARA FREGADERO



CÓDIGO **MZM812**

+ Incluye juego de mangueras

PRODUCTO EN **LIQUIDACIÓN**



NOM

A	Altura total	30 cm
B	Profundidad	22 cm
C	Altura base a aireador	21 cm

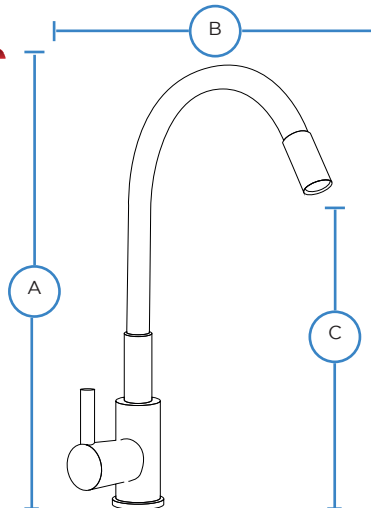
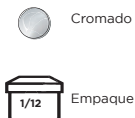
MEZCLADORA MONOMANDO FLEXIBLE PARA FREGADERO



CÓDIGO **MZM8106F**

+ Incluye juego de mangueras

PRODUCTO EN **LIQUIDACIÓN**



NOM

A	Altura total	33 cm
B	Profundidad	22 cm
C	Altura base a aireador	16 cm

MEZCLADORAS MONOMANDO

MEZCLADORA MONOMANDO FLEXIBLE PARA FREGADERO

EMPAQUE



CAJA A COLOR



CÓDIGO **MZM8107F**

+ Incluye juego de mangueras

PRODUCTO EN

LIQUIDACIÓN

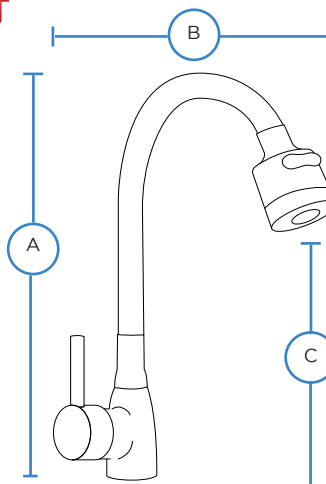
Cromado



1/12 Empaque



F 2 Funciones de chorro



A	Altura total	34 cm
B	Profundidad	30 cm
C	Altura base a aireador	16 cm

NOM

MEZCLADORA MONOMANDO PARA FREGADERO

EMPAQUE



CAJA A COLOR



CÓDIGO **MZM8201**

+ Incluye juego de mangueras

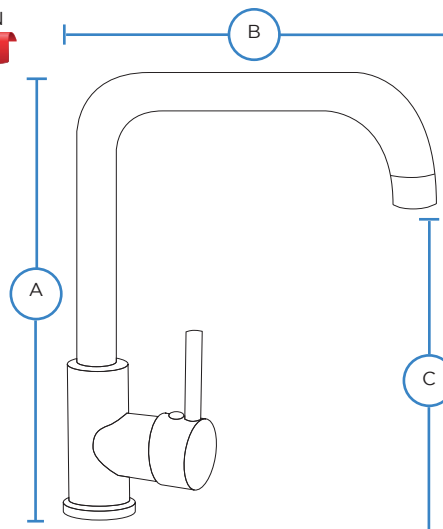
PRODUCTO EN

LIQUIDACIÓN

Niquelado



1/12 Empaque



A	Altura total	28,5 cm
B	Profundidad	23 cm
C	Altura base a aireador	20 cm

NOM

MEZCLADORA MONOMANDO FLEXIBLE PARA FREGADERO

EMPAQUE



CAJA A COLOR



CÓDIGO **MZM8202F**

+ Incluye juego de mangueras

PRODUCTO EN

LIQUIDACIÓN

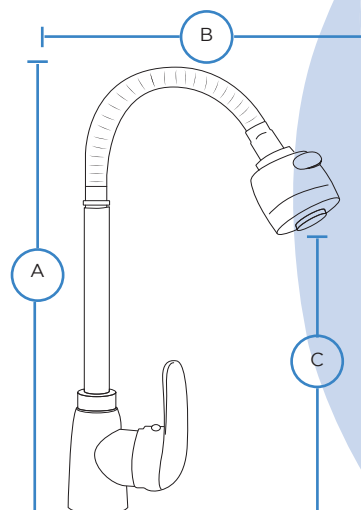
Niquelado



1/12 Empaque



F 2 Funciones de chorro



A	Altura total	33,5 cm
B	Profundidad	23,5 cm
C	Altura base a aireador	18 cm

NOM

MEMBER

MEZCLADORAS MONOMANDO FLEXIBLES PARA FREGADERO

PRODUCTO EN
LIQUIDACIÓN



MZM8203F

● Cromado
Recubrimiento de silicón negro



MZM8204F

● Cromado
Recubrimiento de silicón rojo



MZM8205F

● Cromado
Recubrimiento de silicón azul

- A Altura total **29.5 cm**
- B Profundidad **17 cm**
- C Altura base a aireador **15.5 cm**

† Todas las mezcladoras incluyen juego de mangueras

EMPAQUE



CAJA A COLOR



Empaque



2 Funciones de chorro

MEMO

NOM

MEZCLADORA MONOMANDO PARA FREGADERO

PRODUCTO EN
LIQUIDACIÓN

EMPAQUE



CAJA A COLOR

● Acero Inox.

● Latón

● ABS

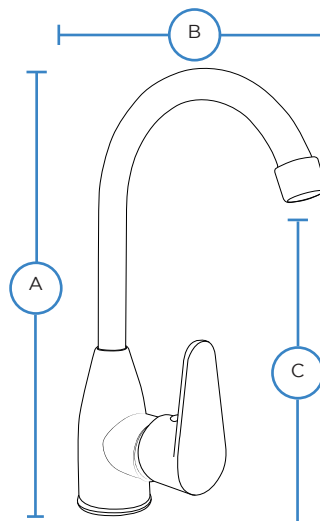
CÓDIGO **MZM4404**

† Incluye juego de mangueras

● Cromado



Empaque

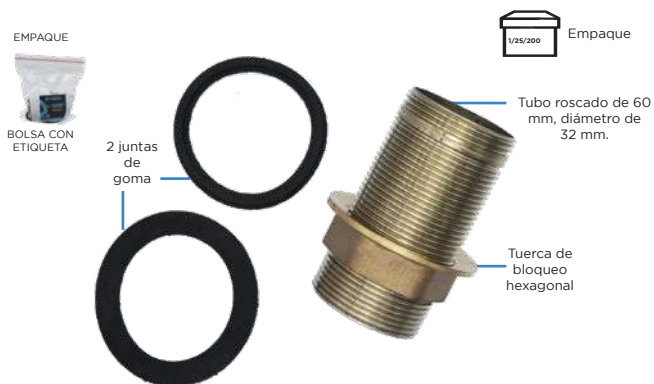


- A Altura total **36.5 cm**
- B Profundidad **17 cm**
- C Altura base a aireador **22.5 cm**

NOM

MEZCLADORAS MONOMANDO

KIT DE REPARACIÓN PARA MEZCLADORAS MONOMANDO



CÓDIGO **REPU-001**

TUERCA DE AJUSTE MONOMANDO 32MM X 120MM



CÓDIGO **REPU-002**

NUEVOS PRODUCTOS

LLAVES FLEXIBLES PARA FREGADERO DE AGUA FRÍA

MZM8134F
● Cromado
● Zinc

MZM8135F
● Negro Mate
● Acero Inox.

MEER

MEER

 **MEER**



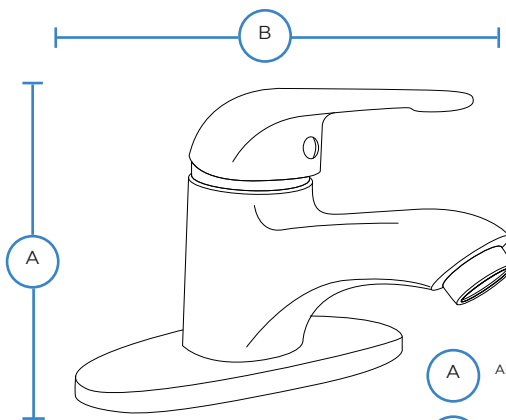
MEZCLADORAS MONOMANDO

MEZCLADORA MONOMANDO PARA LAVABO

EMPAQUE



CAJA A COLOR



A	Altura total	18 cm
B	Profundidad	13.5 cm



CÓDIGO **MZL4305**

+ Incluye juego de mangueras

MEZCLADORAS MONOMANDO PARA LAVABO



MZM4123

● Cromado



MZM4124

● Satinado



MZM4125

● Negro Mate



A	Altura total	16.5 cm
B	Profundidad	14.2 cm



Empaque

EMPAQUE



CAJA A COLOR

+ Todas las mezcladoras incluyen juego de mangueras

MEMBER

MEZCLADORAS MONOMANDO

MEZCLADORAS MONOMANDO PARA LAVABO



MZM4126

● Cromado

- A Altura total **28.8 cm**
- B Profundidad **14.2 cm**



MZM4127

● Satinado



MZM4128

● Negro Mate

* Todas las mezcladoras incluyen juego de mangueras

EMPAQUE



CAJA A COLOR



Empaque

MEMO

NOM



MEZCLADORAS MONOMANDO

MEZCLADORAS MONOMANDO PARA LAVABO



MZM411
● Cromado



MZM4110
● Blanco



MZM4111
● Oro Rosado



MZM4112
● Dorado



MZM4116
● Negro Mate



MZM4117
● Satinado



A Altura total 17 cm
B Profundidad 15 cm

EMPAQUE



CAJA A COLOR



Empaque

+ Todas las mezcladoras incluyen juego de mangueras



MEMBER

MEZCLADORAS MONOMANDO PARA LAVABO



MZM8108

● Cromado



MZM4102

● Negro Mate



MZM4113

● Blanco



MZM4114

● Oro Rosado



MZM4115

● Dorado

A Altura total 30 cm

B Profundidad 15 cm



MZM4118

● Satinado

EMPAQUE



CAJA A COLOR



Empaque

+ Todas las mezcladoras incluyen juego de mangueras

MEMO



MEZCLADORAS MONOMANDO

MEZCLADORAS MONOMANDO PARA LAVABO



MZM4143

● Cromado



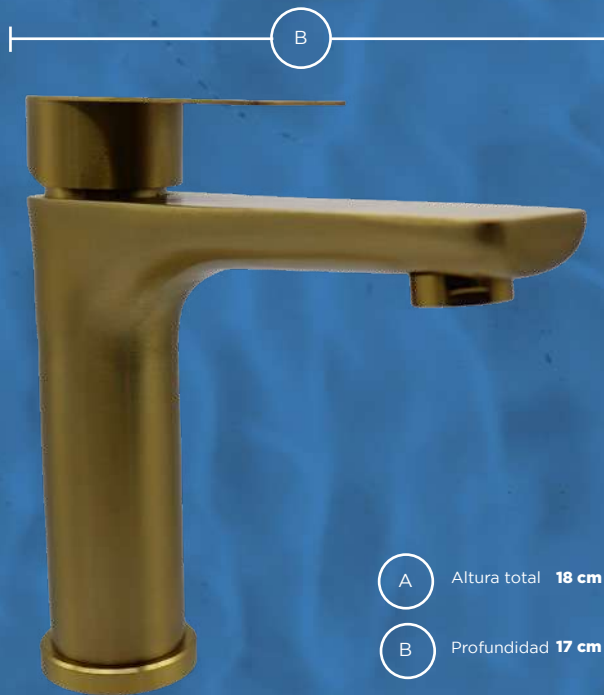
MZM4144

● Satinado



MZM4145

● Negro Mate



MZM4146

● Dorado

A Altura total **18 cm**
B Profundidad **17 cm**

EMPAQUE



CAJA A COLOR



Empaque

+ Todas las mezcladoras incluyen juego de mangueras



MEMBER

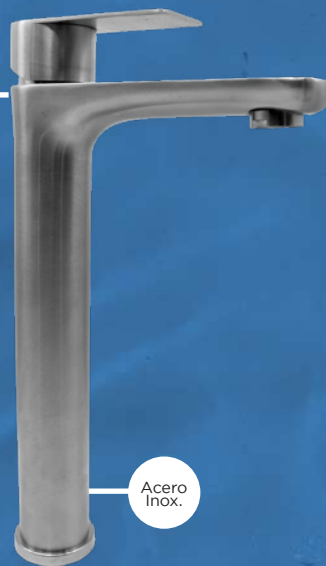
MEZCLADORAS MONOMANDO PARA LAVABO



MZM4147

● Cromado

Acero
Inox.

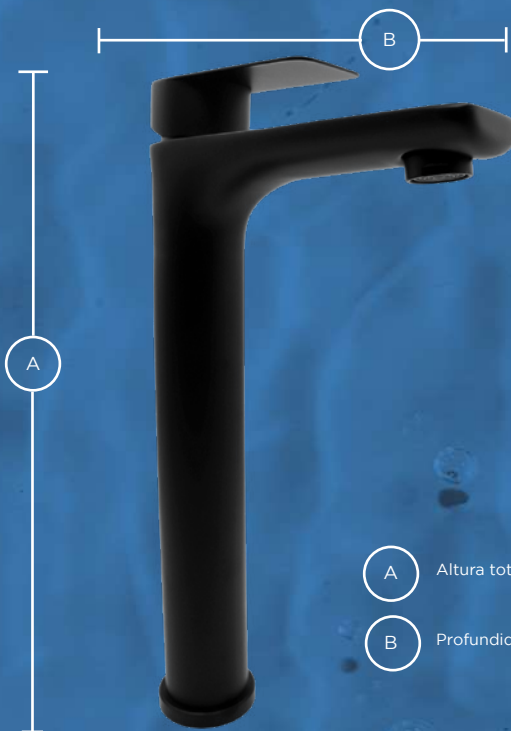


MZM4148

● Satinado

Acero
Inox.

MEMO



MZM4149

● Negro Mate

A Altura total **30 cm**

B Profundidad **17 cm**



MZM4150

● Dorado

NOM

EMPAQUE



CAJA A
COLOR



Empaque

+ Todas las mezcladoras incluyen
juego de mangueras

MEZCLADORAS MONOMANDO

MEZCLADORAS MONOMANDO PARA LAVABO



MZM4106
● Cromado



MZM4107 + El material del cuerpo también aplica para la MZM4106.
● Satinado



MZM4119 + Los materiales también aplican para la MZM4120.
● Negro Mate



MZM4120
● Dorado

A Altura total **17.5 cm**
B Profundidad **18 cm**

EMPAQUE



CAJA A COLOR



Empaque

+ Todas las mezcladoras incluyen juego de mangueras



MEMBER

MEZCLADORAS MONOMANDO PARA LAVABO



MZM4104
● Cromado



MZM4105 + El material del cuerpo también aplica para la MZM4104
● Satinado



MZM4122 + Los materiales también aplican para la MZM4121
● Acero Inox.
● Dorado



MZM4121
● Negro Mate

- (A) Altura total **30 cm**
- (B) Profundidad **18 cm**



+ Todas las mezcladoras incluyen juego de mangueras

EMPAQUE



CAJA A COLOR



Empaque

MEMO

MEZCLADORAS MONOMANDO

MEZCLADORAS MONOMANDO PARA LAVABO



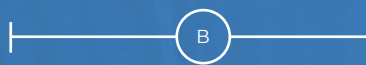
MZM4129

● Cromado



MZM4130

● Satinado



MZM4131

● Negro Mate

A Altura total 17 cm
B Profundidad 15 cm



Empaque

EMPAQUE



CAJA A COLOR

† Todas las mezcladoras incluyen juego de mangueras



MEMBER



/CNXInt



/cnxinternacional

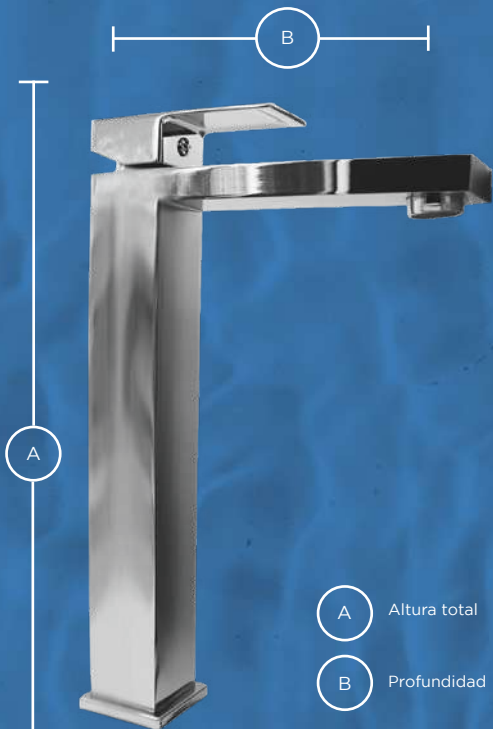
www.cnxint.com



229

MEZCLADORAS MONOMANDO

MEZCLADORAS MONOMANDO PARA LAVABO

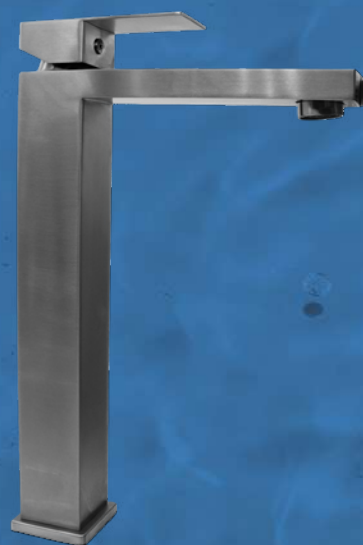


MZM4132

● Cromado

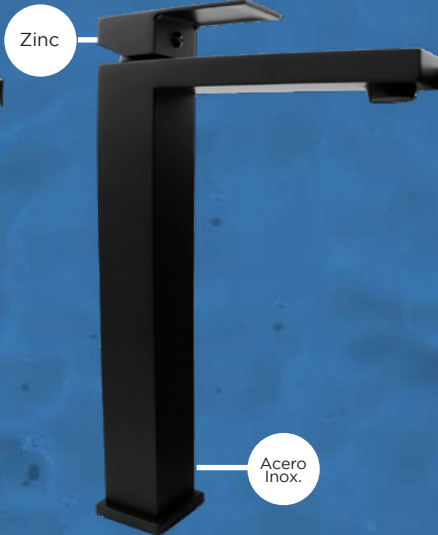


MEMO



MZM4133

● Satinado



MZM4134

● Negro Mate

Zinc

Acero
Inox.

A Altura total **29.2 cm**

B Profundidad **18 cm**

* Todas las mezcladoras incluyen juego de mangueras

EMPAQUE



CAJA A
COLOR



Empaque



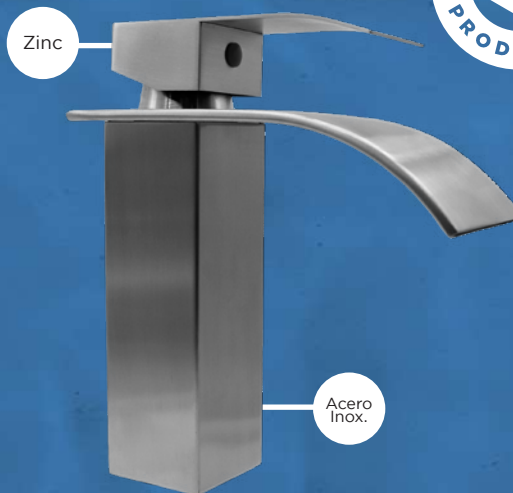
MEZCLADORAS MONOMANDO

MEZCLADORAS MONOMANDO PARA LAVABO



MZM4135

● Cromado



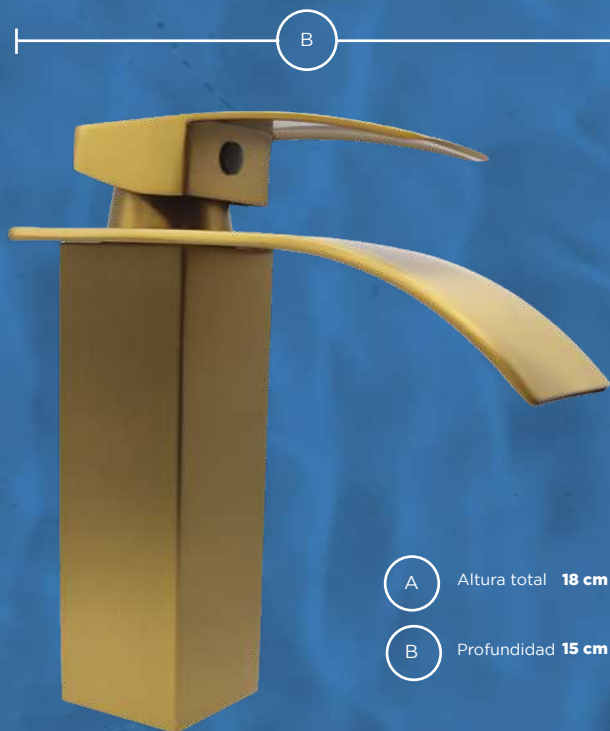
MZM4136

● Satinado



MZM4137

● Negro Mate



MZM4138

● Dorado

A Altura total 18 cm
B Profundidad 15 cm

EMPAQUE



CAJA A COLOR



Empaque

+ Todas las mezcladoras incluyen juego de mangueras



MEMBER

MEZCLADORAS MONOMANDO

MEZCLADORAS MONOMANDO PARA LAVABO



MZM4139

● Cromado

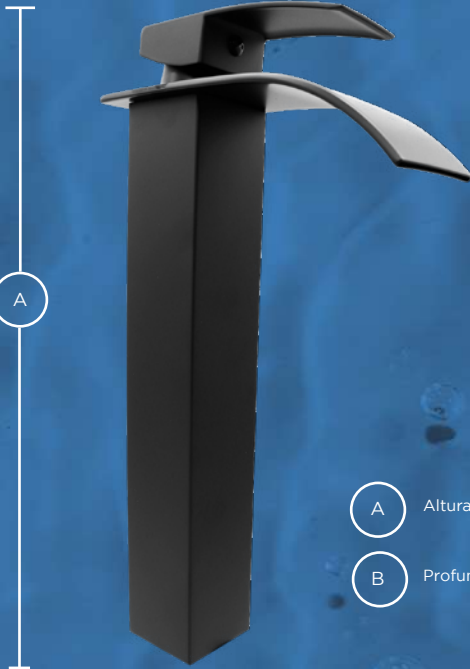
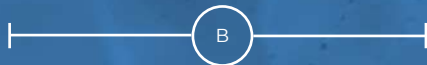


Zinc

Acero
Inox.

MZM4140

● Satinado

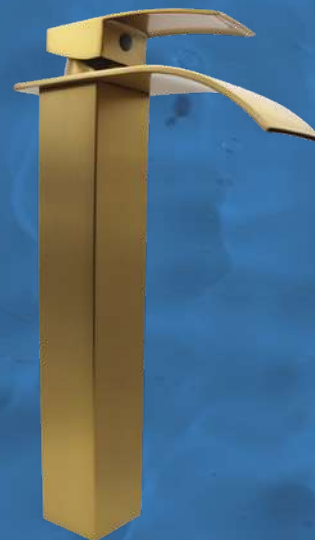


A

B

MZM4141

● Negro Mate



MZM4142

● Dorado

A Altura total **30 cm**

B Profundidad **15 cm**

EMPAQUE



CAJA A
COLOR



Empaque

+ Todas las mezcladoras incluyen
juego de mangueras

NOM

MEZCLADORAS MONOMANDO

MEZCLADORA MONOMANDO PARA LAVABO

EMPAQUE



CAJA A COLOR



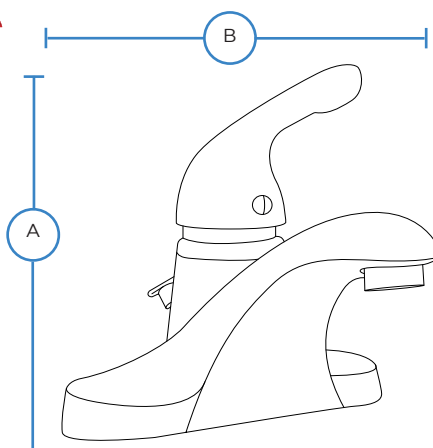
Latón

Latón

Cromado

1/12 Empaque

PRODUCTO EN LIQUIDACIÓN



A Altura total 13 cm

B Profundidad 16 cm

NOM

CÓDIGO **MZL419**

MEZCLADORA MONOMANDO PARA LAVABO

EMPAQUE



CAJA A COLOR



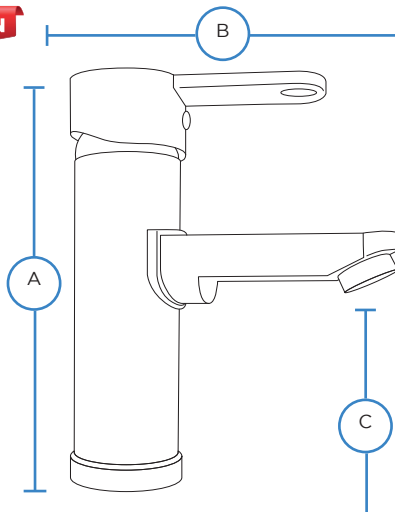
ABS

ABS

Cromado

1/48 Empaque

PRODUCTO EN LIQUIDACIÓN



A Altura total 19.5 cm

B Profundidad 14 cm

C Altura base a aireador 9.5 cm

NOM

CÓDIGO **MZM4403**

* Incluye juego de mangueras

REMER



/CNXInt



/cnxinternacional

www.cnxint.com



233

MEZCLADORAS PARA FREGADERO



 **MEER**

MEZCLADORAS PARA FREGADERO

MEZCLADORA FLEXIBLE PARA FREGADERO

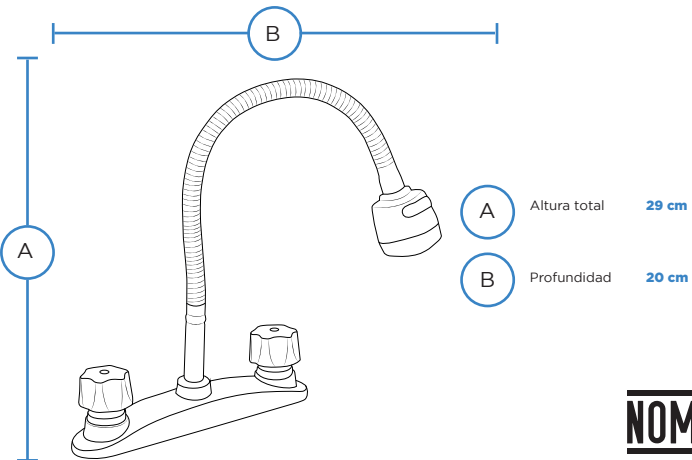
EMPAQUE



CAJA A COLOR



- Cromado
- Empaque
- Cierre 1/4 de vuelta
- 2 Funciones de chorro



CÓDIGO **MZF811F**

MEZCLADORA FLEXIBLE PARA FREGADERO

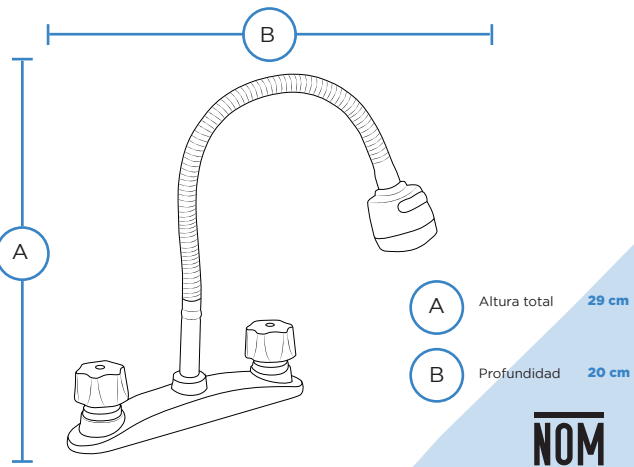
EMPAQUE



CAJA A COLOR



- Cromado
- Empaque
- Cierre de compresión
- 2 Funciones de chorro



CÓDIGO **MZF811FC**

MEZCLADORA FLEXIBLE PARA FREGADERO

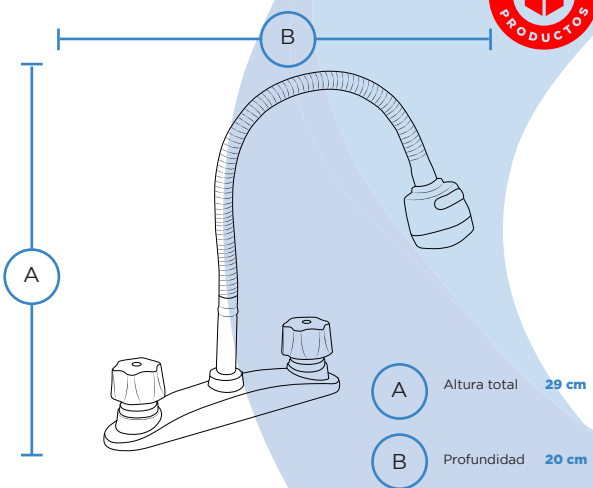
EMPAQUE



CAJA A COLOR



- CUERPO DE ACERO INOX.**
- Cromado
 - Empaque
 - Cierre de compresión
 - 2 Funciones de chorro



CÓDIGO **MZF8510FC**

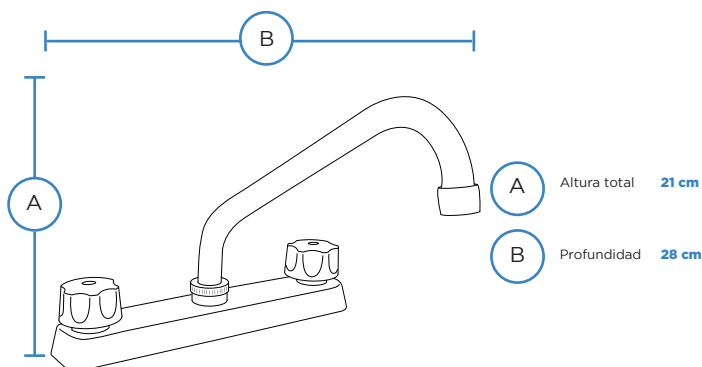


MEMBER



MEZCLADORAS PARA FREGADERO

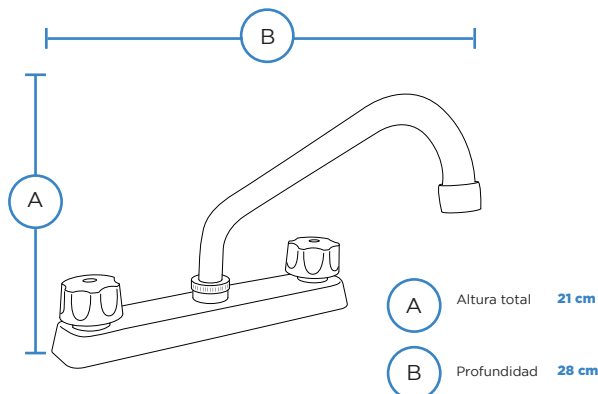
MEZCLADORA PARA FREGADERO



CÓDIGO **MZF812**

NOM

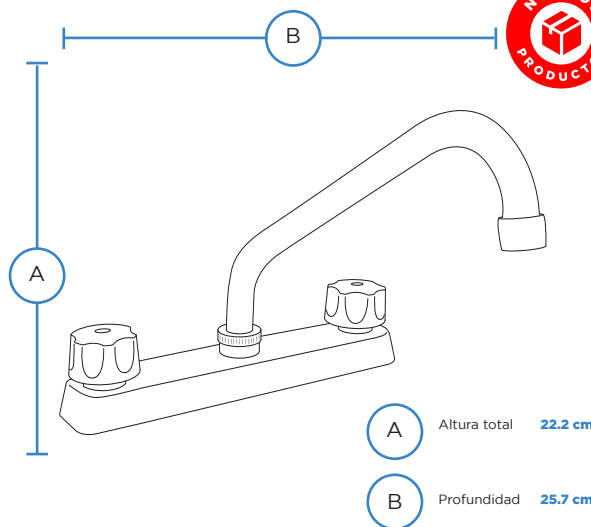
MEZCLADORA PARA FREGADERO



CÓDIGO **MZF812C**

NOM

MEZCLADORA PARA FREGADERO



CÓDIGO **MZF8511C**

NOM

MEZCLADORAS PARA FREGADERO

MEZCLADORA FLEXIBLE PARA FREGADERO

EMPAQUE



CAJA A COLOR

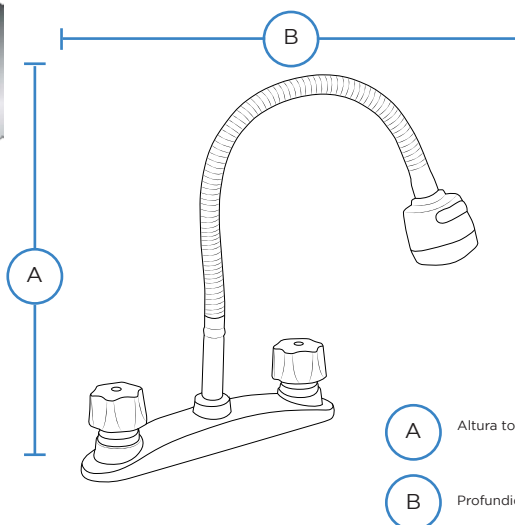


Cromado

1/20 Empaque

360° Cierre de compresión

F 2 Funciones de chorro



A Altura total 28.5 cm

B Profundidad 27.5 cm

CÓDIGO **MZF8523FC**



MEZCLADORA PARA FREGADERO

EMPAQUE



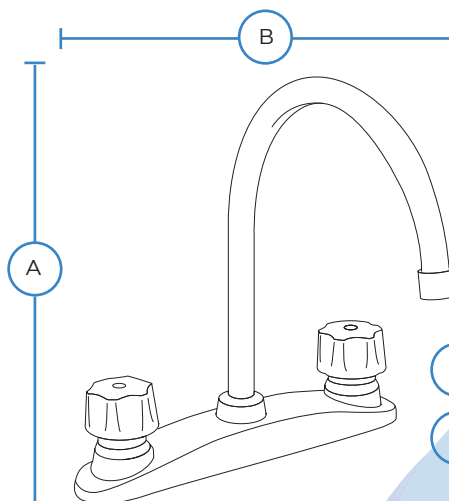
CAJA A COLOR



Cromado

1/12 Empaque

360° Cierre de compresión



A Altura total 30 cm

B Profundidad 27 cm

CÓDIGO **MZF813C**

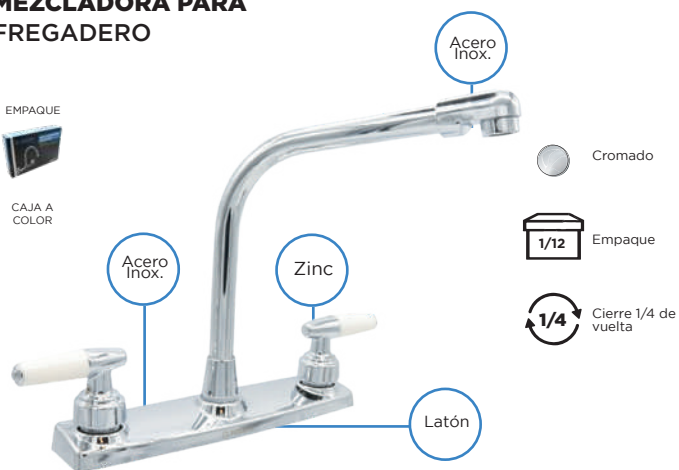


MEZCLADORA PARA FREGADERO

EMPAQUE



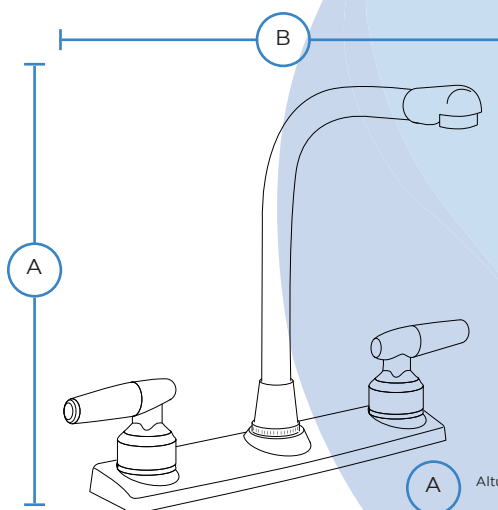
CAJA A COLOR



Cromado

1/12 Empaque

1/4 Cierre 1/4 de vuelta



A Altura total 29 cm

B Profundidad 26 cm

CÓDIGO **MZF814**



MEMBER



/CNXInt



/cnxinternacional

www.cnxint.com



237

MEZCLADORAS PARA FREGADERO

MEZCLADORA PARA FREGADERO

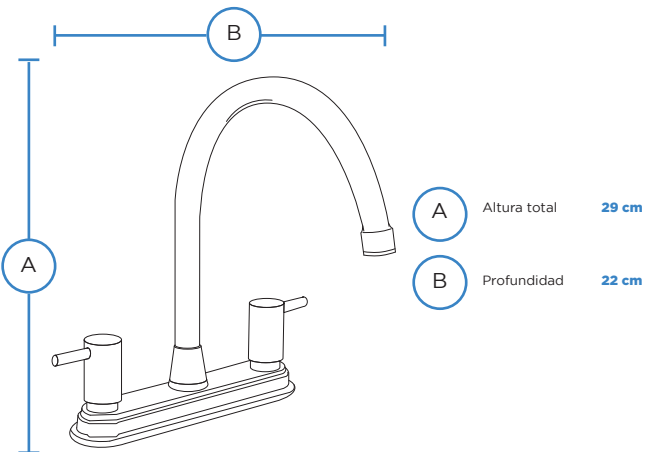
EMPAQUE



CAJA A COLOR



- Cromado
- Empaque
- Cierre 1/4 de vuelta



CÓDIGO **MZF816**

NOM

MEZCLADORA PARA FREGADERO

EMPAQUE

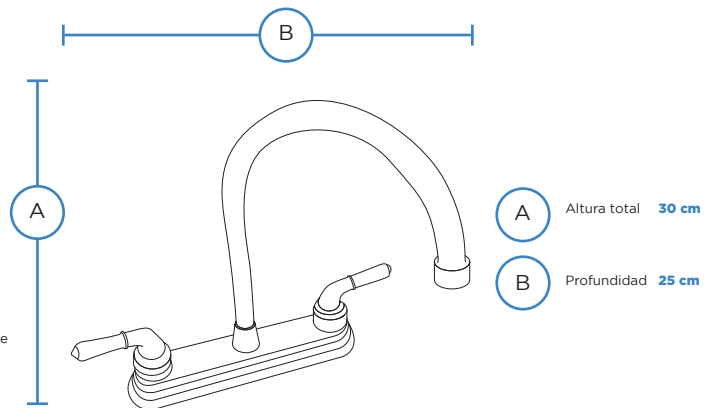


CAJA A COLOR

MEMOR



- Cromado
- Empaque
- Cierre 1/4 de vuelta



CÓDIGO **MZF817**

NOM

MEZCLADORA PARA FREGADERO

EMPAQUE

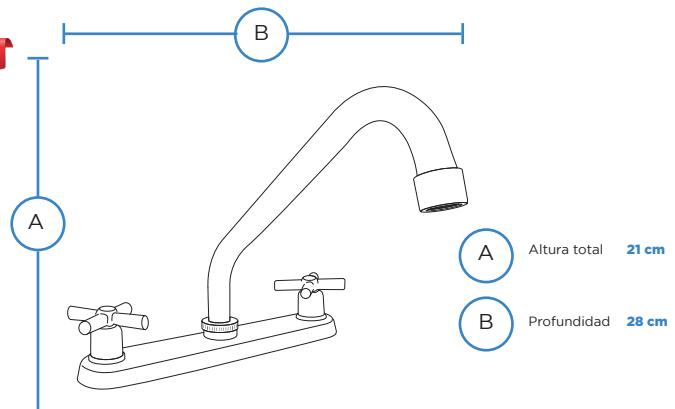


CAJA A COLOR



PRODUCTO EN **LIQUIDACIÓN**

- Cromado
- Empaque
- Cierre de compresión



CÓDIGO **MZF818**

NOM

MEZCLADORAS PARA FREGADERO

MEZCLADORA PARA FREGADERO

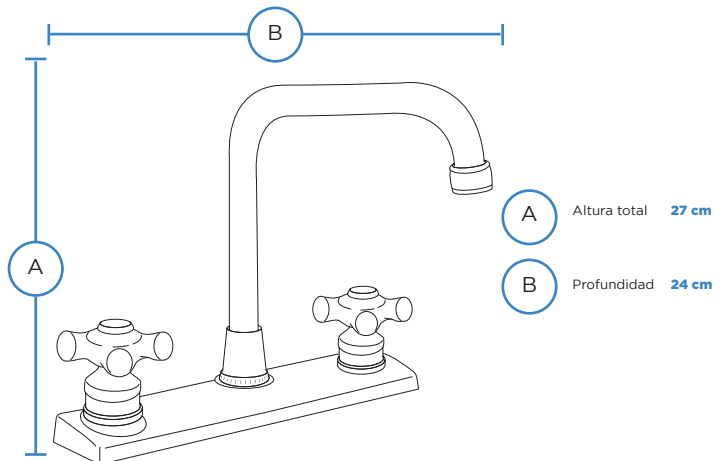
EMPAQUE



CAJA A COLOR



- Cromado
- 1/20 Empaque
- 360° Cierre de compresión



CÓDIGO **MZF819C**

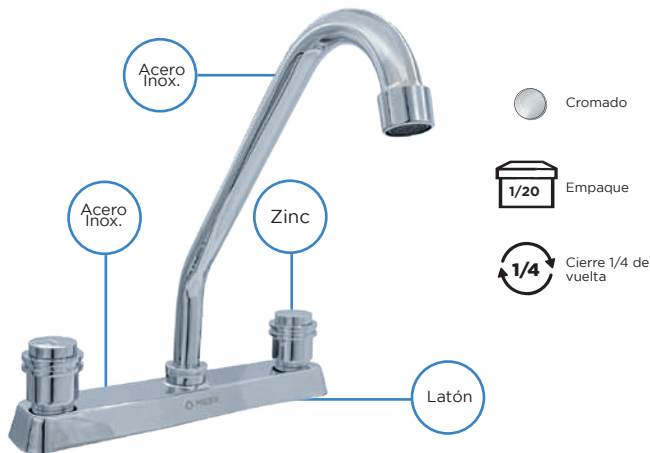
NOM

MEZCLADORA PARA FREGADERO

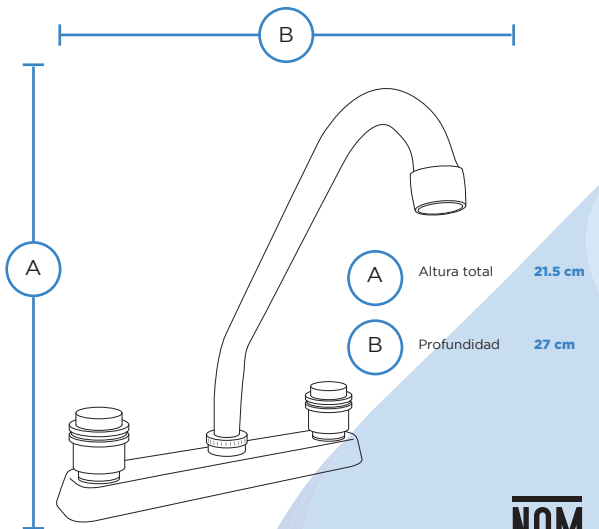
EMPAQUE



CAJA A COLOR



- Cromado
- 1/20 Empaque
- 1/4 Cierre 1/4 de vuelta



CÓDIGO **MZF8110**

NOM

MEMBER

MEZCLADORA PARA FREGADERO

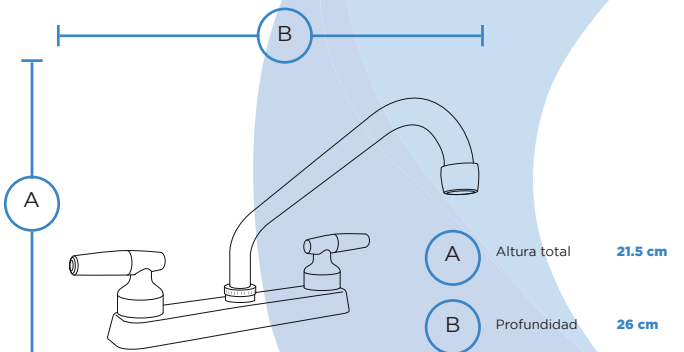
EMPAQUE



CAJA A COLOR



- Cromado
- 1/20 Empaque
- 1/4 Cierre 1/4 de vuelta

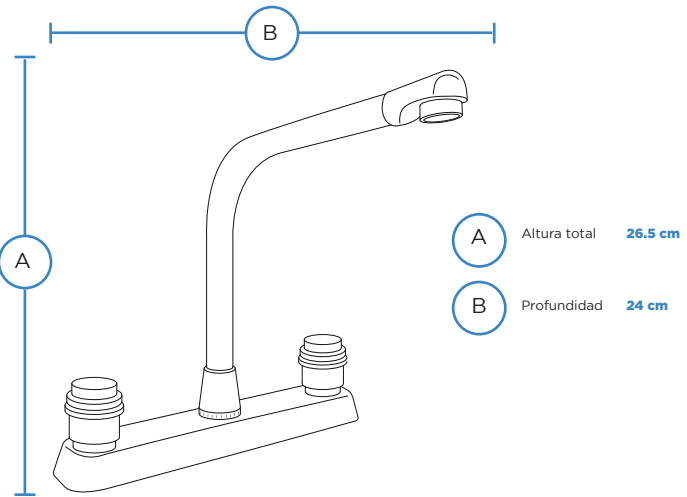


CÓDIGO **MZF8111**

NOM

MEZCLADORAS PARA FREGADERO

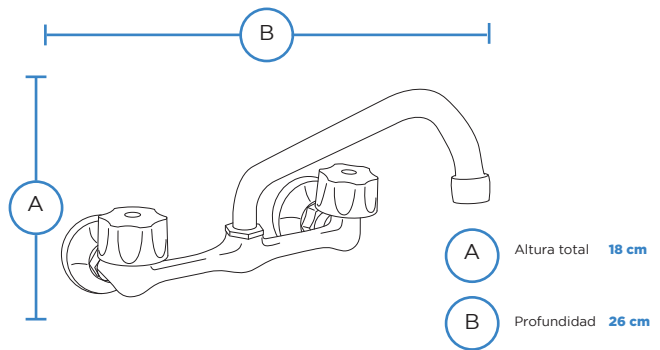
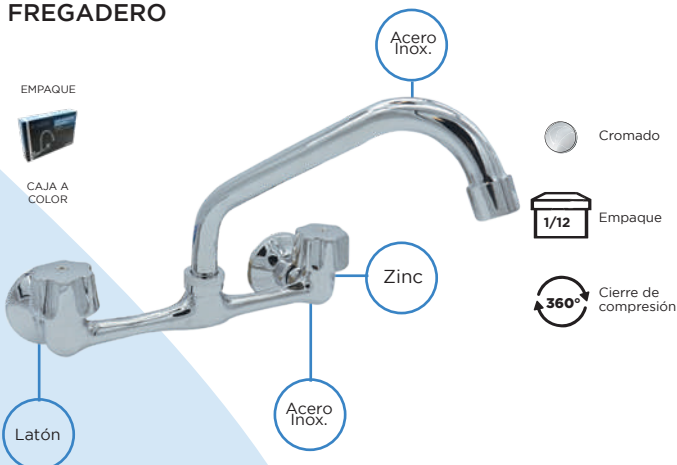
MEZCLADORA PARA FREGADERO



CÓDIGO **MZF8112**



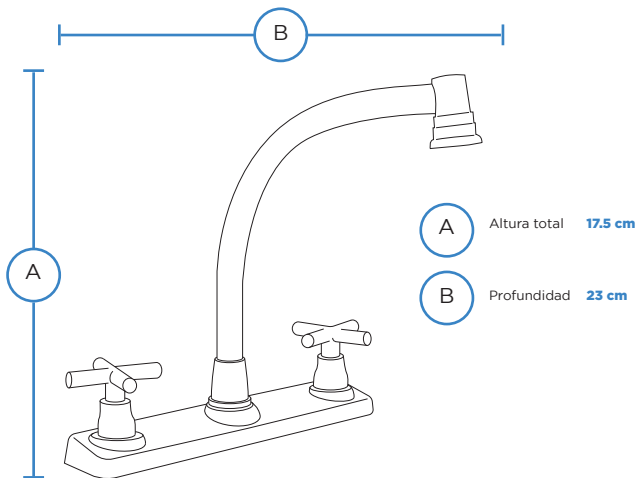
MEZCLADORA PARA FREGADERO



CÓDIGO **MZF8113C**



MEZCLADORA PARA FREGADERO



CÓDIGO **MZF8114**



MEZCLADORAS PARA FREGADERO

MEZCLADORA PARA FREGADERO

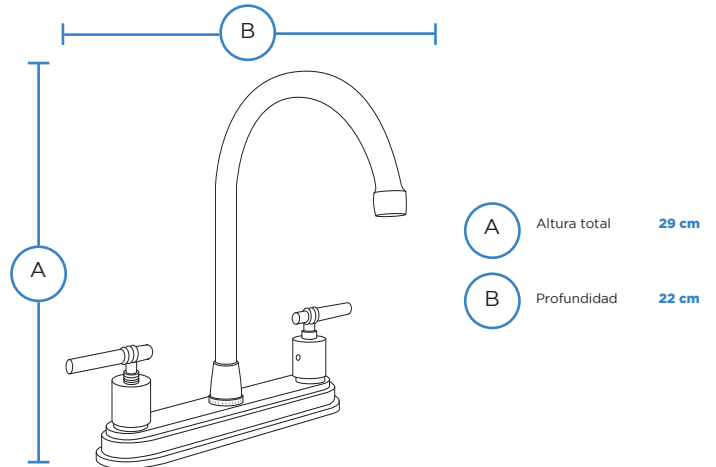
EMPAQUE



CAJA A COLOR



CÓDIGO **MZF8115**



MEZCLADORA PARA FREGADERO

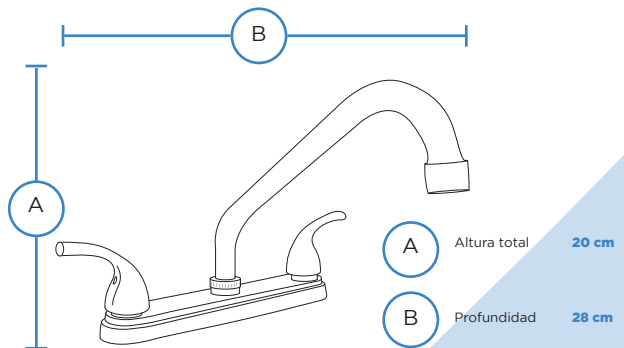
EMPAQUE



CAJA A COLOR



CÓDIGO **MZF8116**



MEZCLADORA PARA FREGADERO

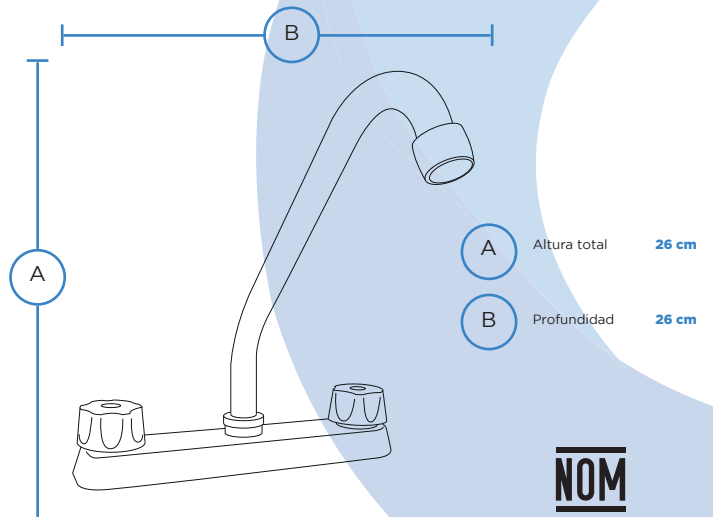
EMPAQUE



CAJA A COLOR



CÓDIGO **MZF8117C**



MEMBER

MEZCLADORAS PARA FREGADERO

MEZCLADORA PARA FREGADERO

EMPAQUE



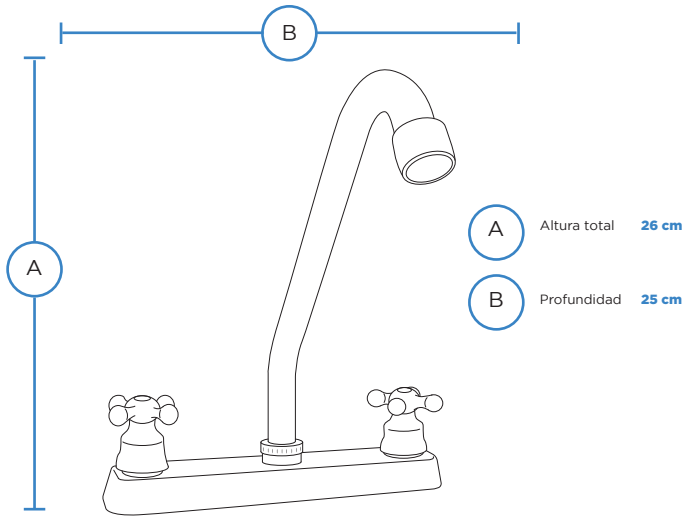
CAJA A COLOR



● Cromado

1/12 Empaque

1/4 Cierre 1/4 de vuelta



CÓDIGO **MZF8118**

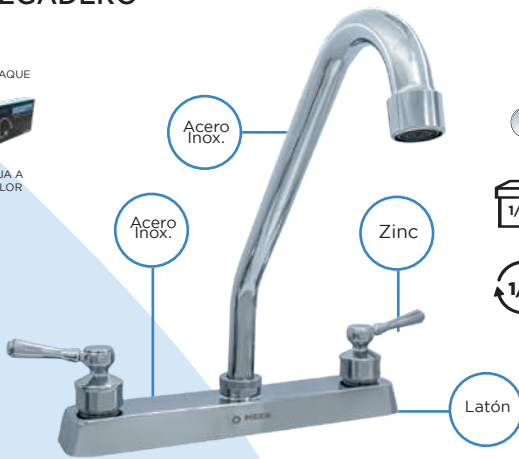
NOM

MEZCLADORA PARA FREGADERO

EMPAQUE



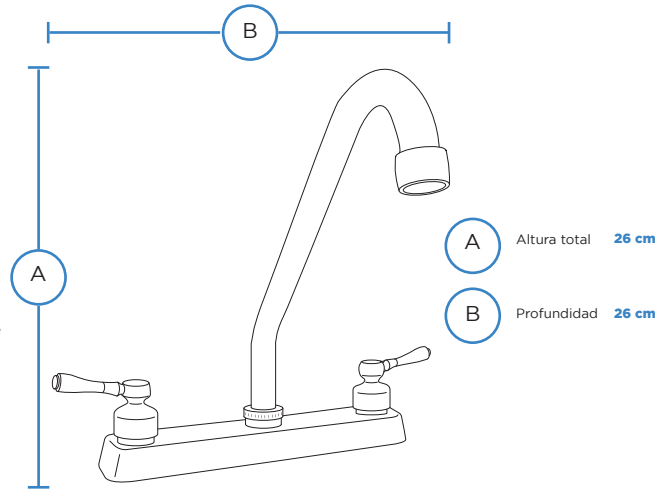
CAJA A COLOR



● Cromado

1/12 Empaque

1/4 Cierre 1/4 de vuelta



CÓDIGO **MZF8119**

NOM

MEZCLADORA PARA FREGADERO

EMPAQUE



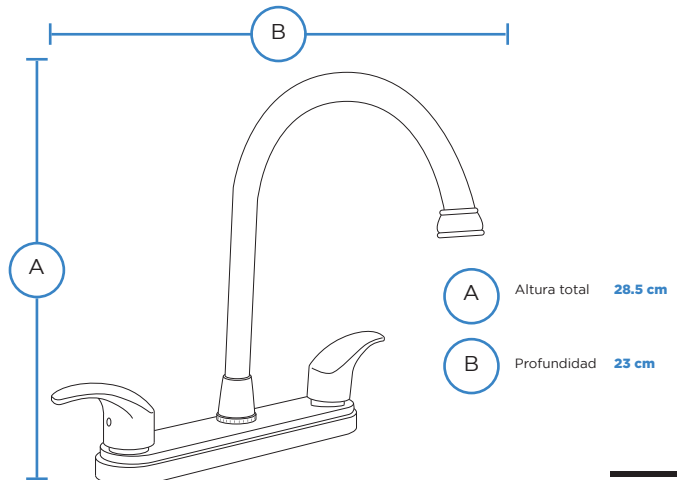
CAJA A COLOR



● Cromado

1/12 Empaque

1/4 Cierre 1/4 de vuelta



CÓDIGO **MZF8120**

NOM

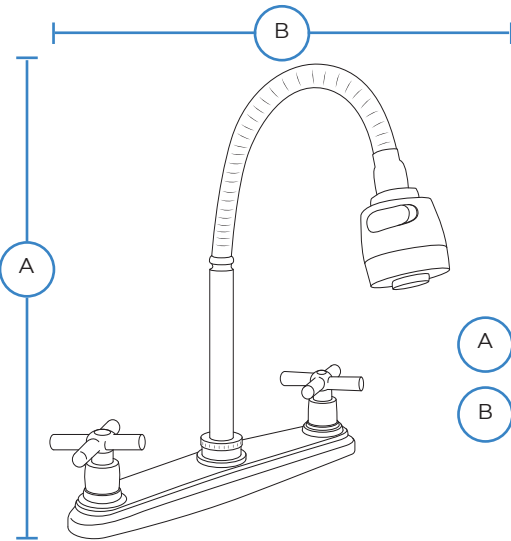
MEZCLADORAS PARA FREGADERO

MEZCLADORA FLEXIBLE PARA FREGADERO



CÓDIGO **MZF8121FC**

- Cromado
- 1/12 Empaque
- Cierre de compresión 360°
- 2 Funciones de chorro



A Altura total **27 cm**
B Profundidad **27 cm**

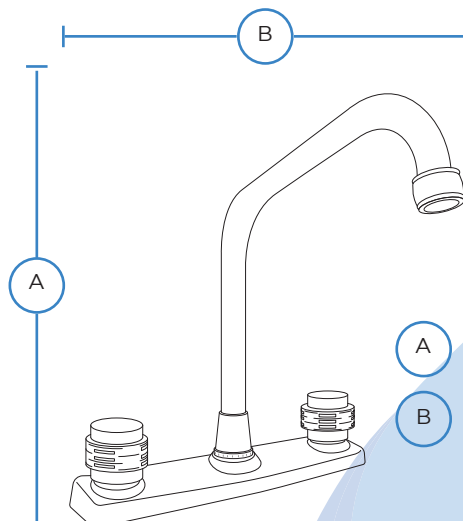


MEZCLADORA PARA FREGADERO



CÓDIGO **MZF8122C**

- Cromado
- 1/12 Empaque
- Cierre de compresión 360°



A Altura total **27.5 cm**
B Profundidad **24 cm**

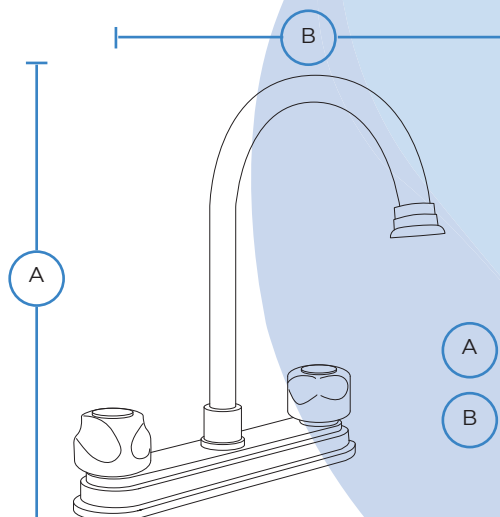


MEZCLADORA PARA FREGADERO



CÓDIGO **MZF8123C**

- Cromado
- 1/12 Empaque
- Cierre de compresión 360°



A Altura total **27 cm**
B Profundidad **22.5 cm**



MEMBER

MEZCLADORAS PARA FREGADERO

MEZCLADORA PARA FREGADERO

EMPAQUE



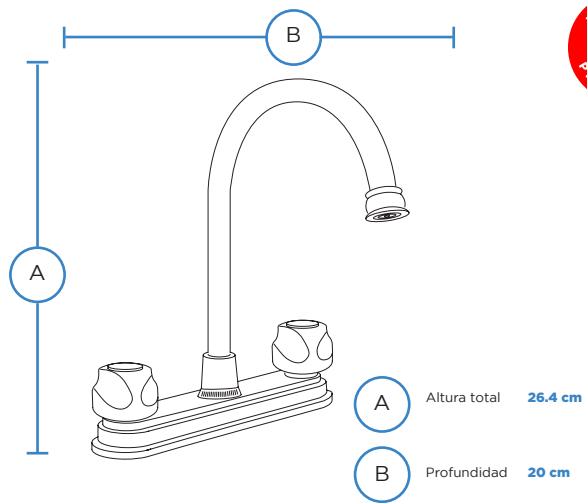
CAJA A COLOR



● Cromado



360° Cierre de compresión



CÓDIGO **MZF8519C**



MEZCLADORA PARA FREGADERO

EMPAQUE



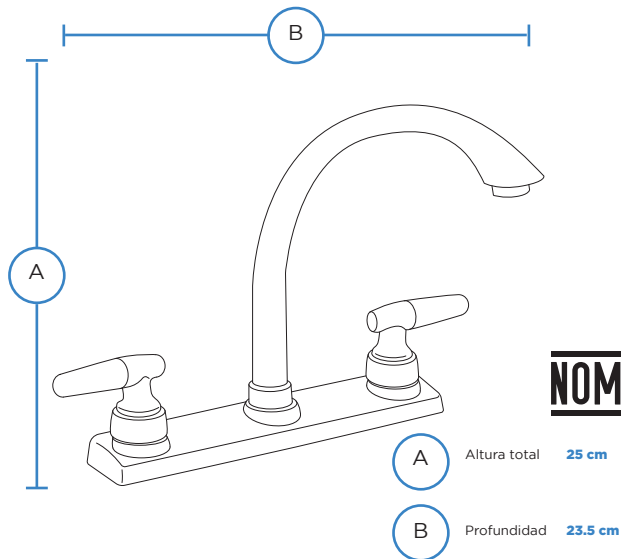
CAJA A COLOR



● Cromado



1/4 Cierre 1/4 de vuelta



CÓDIGO **MZF8124**

MEZCLADORA PARA FREGADERO

EMPAQUE



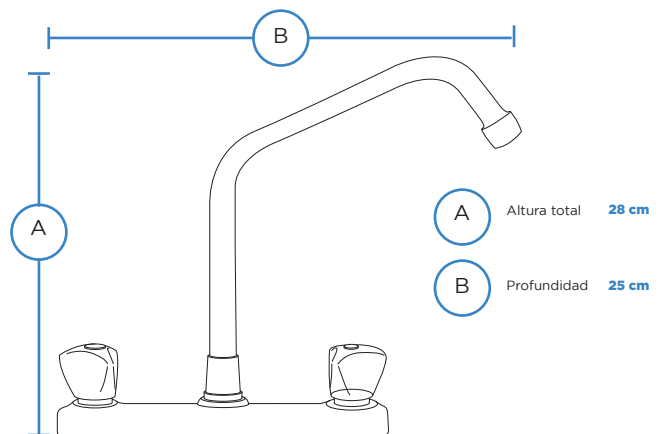
CAJA A COLOR



● Cromado



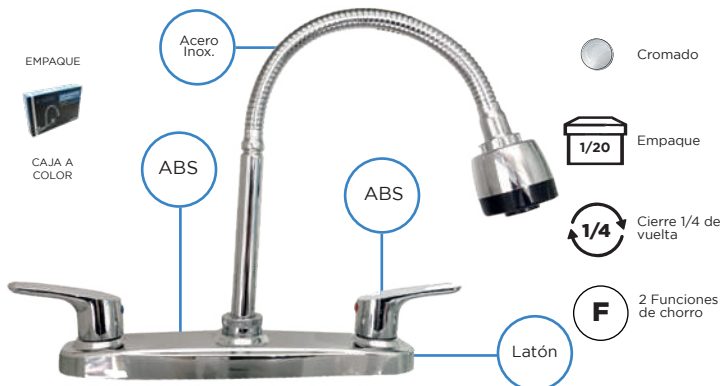
360° Cierre de compresión



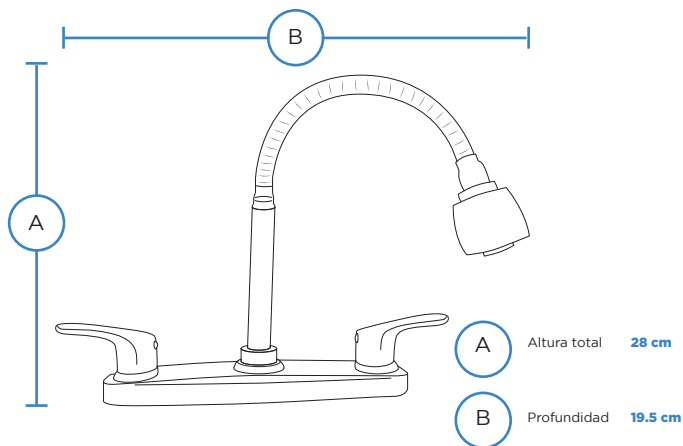
CÓDIGO **MZF8125C**

MEZCLADORAS PARA FREGADERO

MEZCLADORA FLEXIBLE PARA FREGADERO



CÓDIGO **MZF8126F**

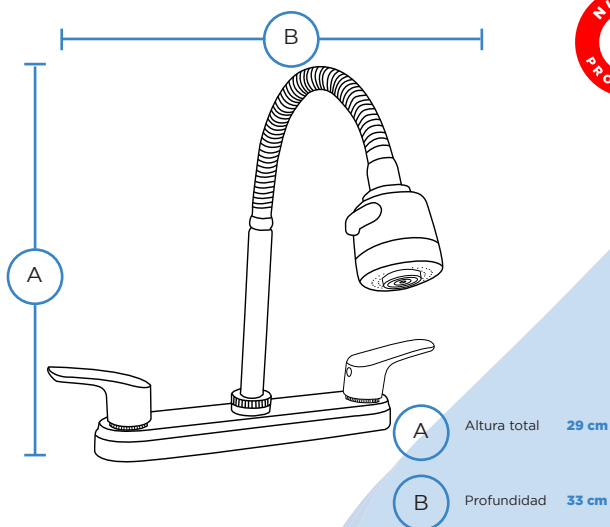


NOM

MEZCLADORA FLEXIBLE PARA FREGADERO



CÓDIGO **MZF8522F**



NOM

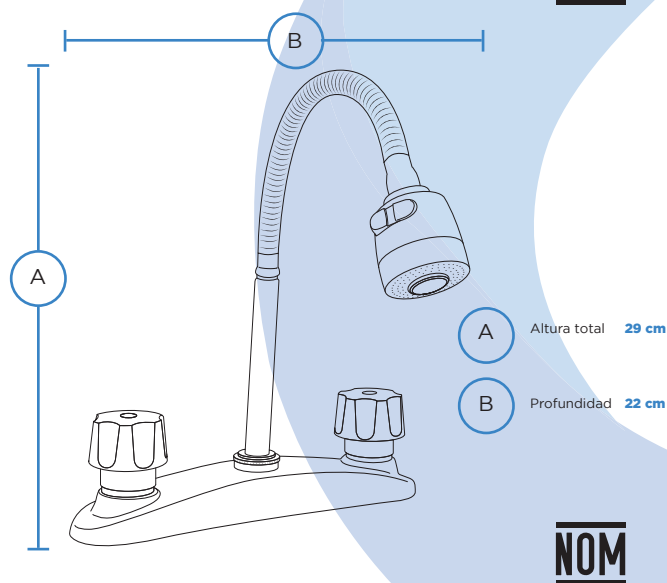


MEMBER

MEZCLADORA FLEXIBLE PARA FREGADERO



CÓDIGO **MZF8127FC**



NOM

MEZCLADORAS PARA FREGADERO

MEZCLADORA PARA FREGADERO

EMPAQUE

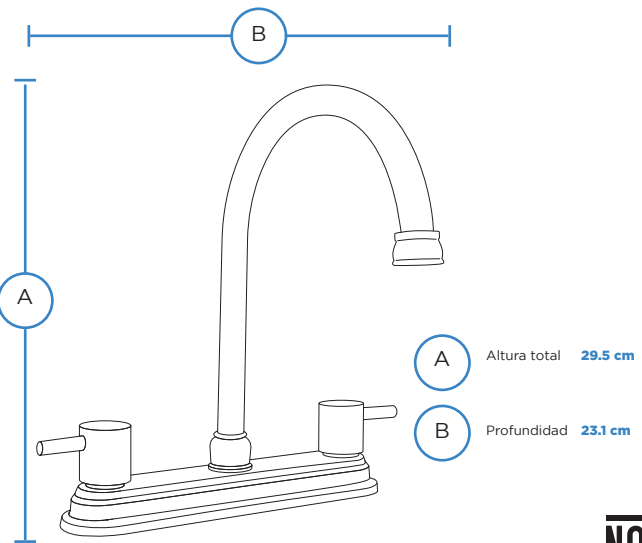


CAJA A COLOR



CÓDIGO **MZF8128**

- Negro mate
- Empaque 1/12
- Cierre 1/4 de vuelta



MEZCLADORA PARA FREGADERO

EMPAQUE

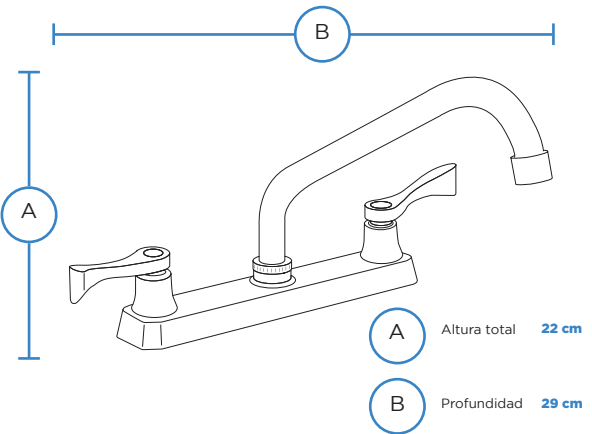


CAJA A COLOR



CÓDIGO **MZF820**

- Cromado
- Empaque 1/20
- Cierre 1/4 de vuelta



MEZCLADORA PARA FREGADERO

EMPAQUE

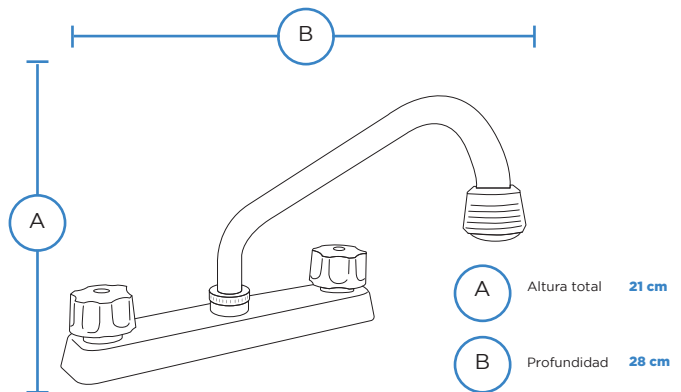


CAJA A COLOR



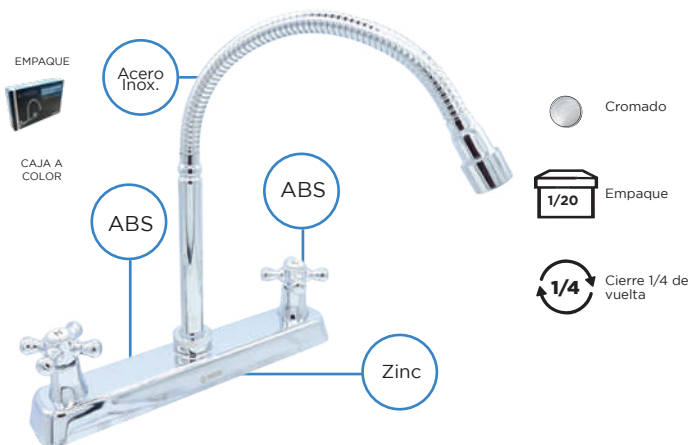
CÓDIGO **MZF821**

- Cromado
- Empaque 1/24
- Cierre 1/4 de vuelta
- 2 Funciones de chorro

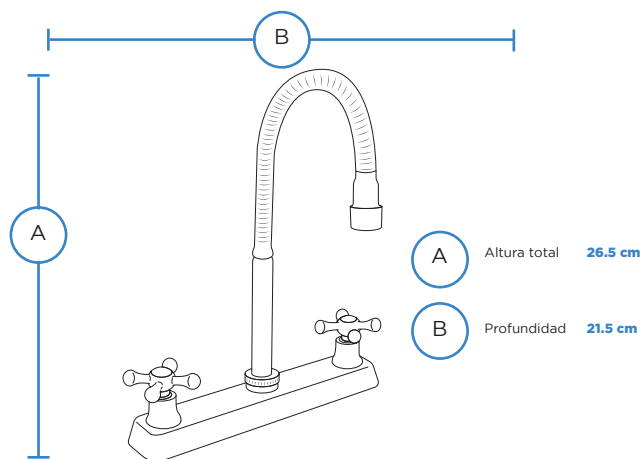


MEZCLADORAS PARA FREGADERO

MEZCLADORA FLEXIBLE PARA FREGADERO



CÓDIGO **MZF821F**

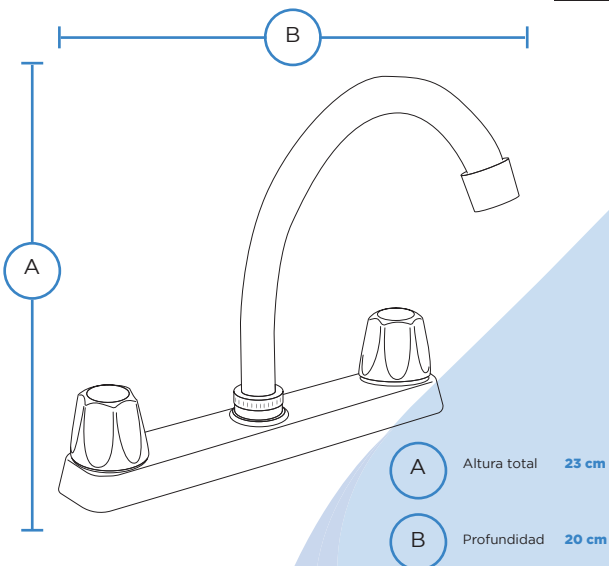


NOM

MEZCLADORA PARA FREGADERO



CÓDIGO **MZF822**

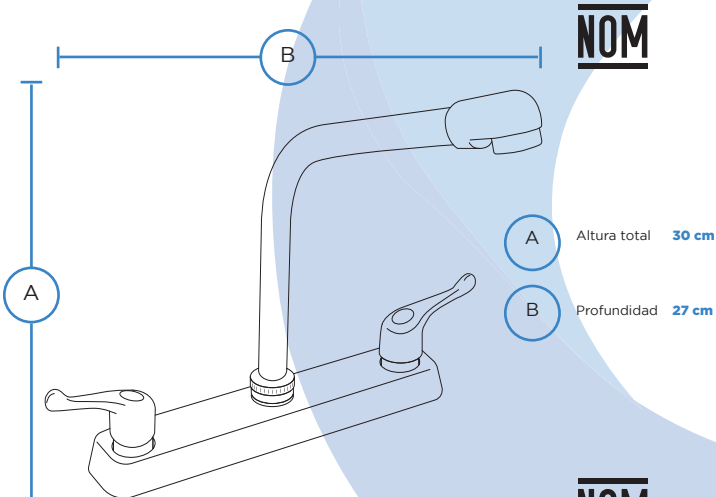


MEMBER

MEZCLADORA PARA FREGADERO



CÓDIGO **MZF823**



NOM

NOM

MEZCLADORAS PARA FREGADERO

MEZCLADORA PARA FREGADERO

EMPAQUE



CAJA A COLOR



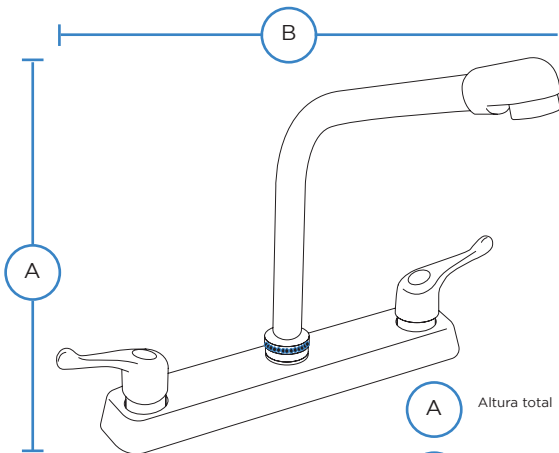
● Cromado



Empaque



Cierre 1/4 de vuelta



A Altura total 28.5 cm

B Profundidad 24.8 cm



CÓDIGO **MZF8515**



MEZCLADORA PARA FREGADERO

EMPAQUE



CAJA A COLOR



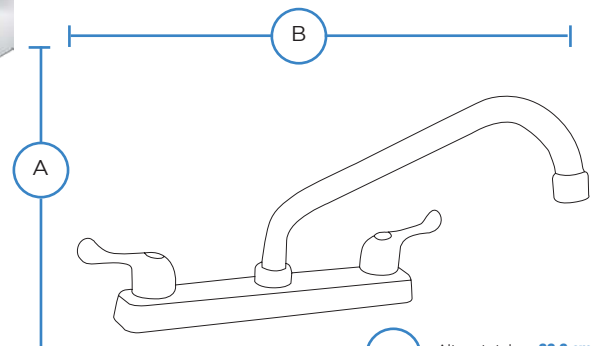
● Cromado



Empaque



Cierre 1/4 de vuelta



A Altura total 22.2 cm

B Profundidad 25.7 cm

CÓDIGO **MZF8514**

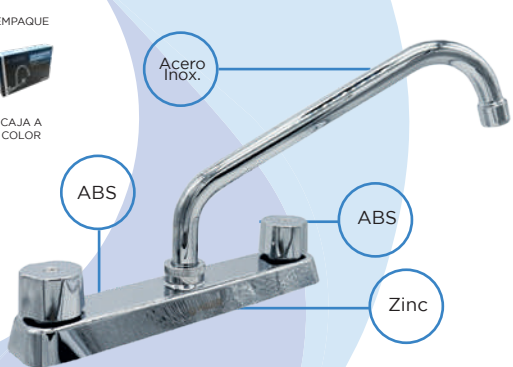


MEZCLADORA PARA FREGADERO

EMPAQUE



CAJA A COLOR



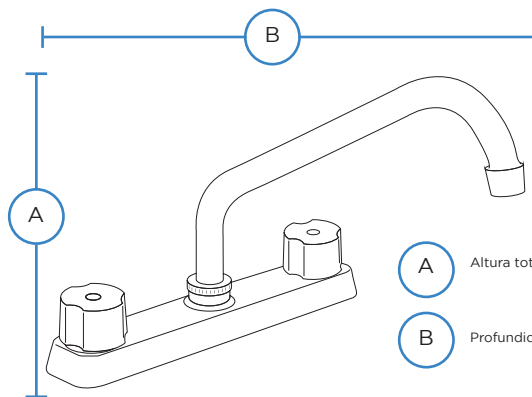
● Cromado



Empaque



Cierre 1/4 de vuelta



A Altura total 21 cm

B Profundidad 26 cm

CÓDIGO **MZF825**



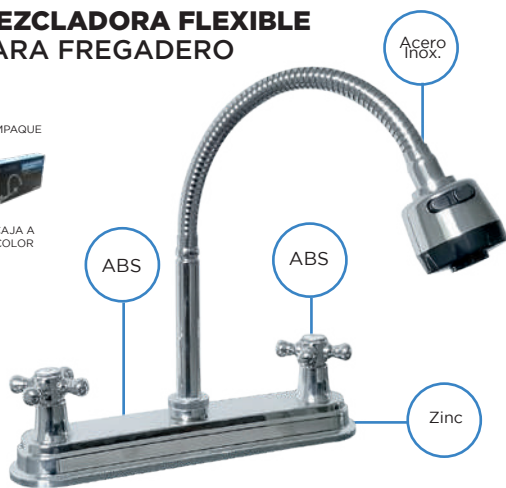
MEZCLADORAS PARA FREGADERO

MEZCLADORA FLEXIBLE PARA FREGADERO

EMPAQUE

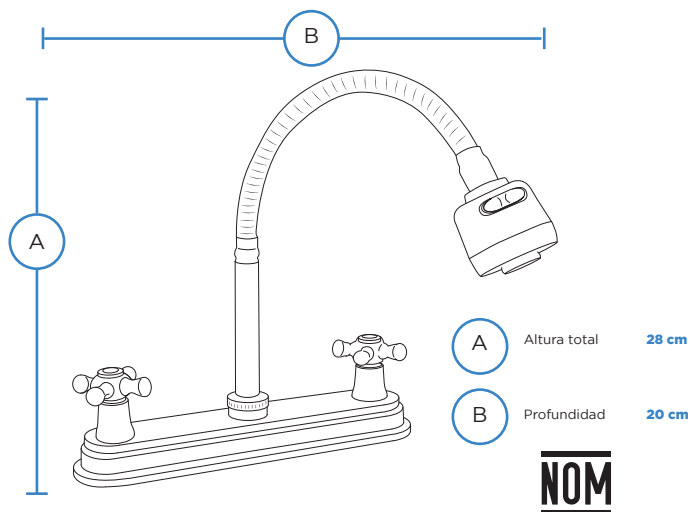


CAJA A COLOR



CÓDIGO **MZF826F**

- Cromado
- 1/20 Empaque
- 1/4 Cierre 1/4 de vuelta
- F** 2 Funciones de chorro



MEZCLADORA FLEXIBLE PARA FREGADERO

EMPAQUE



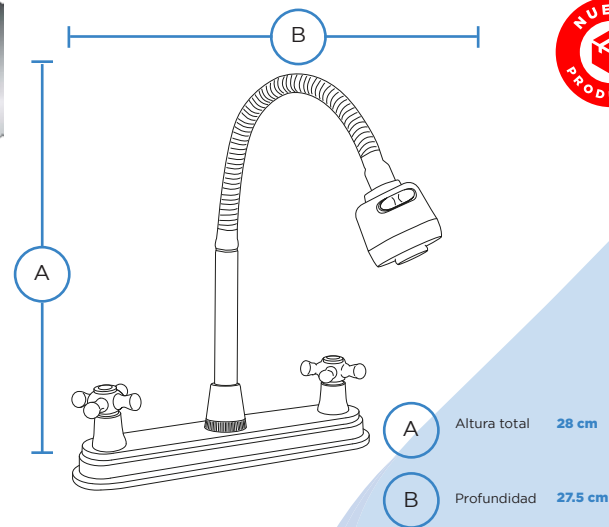
CAJA A COLOR



CÓDIGO **MZF8521FC**

CUERPO DE ACERO INOX.

- Cromado
- 1/20 Empaque
- 360° Cierre de compresión
- F** 2 Funciones de chorro



MEMOR

MEZCLADORA FLEXIBLE PARA FREGADERO

EMPAQUE

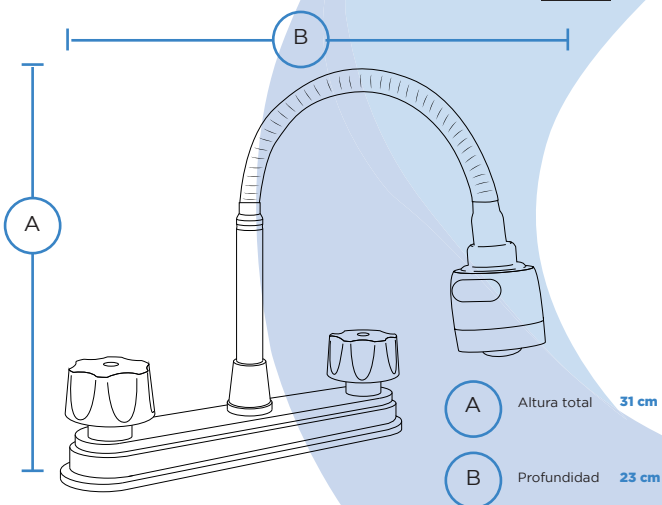


CAJA A COLOR



CÓDIGO **MZF827FC**

- Cromado
- 1/20 Empaque
- 360° Cierre de compresión
- F** 2 Funciones de chorro



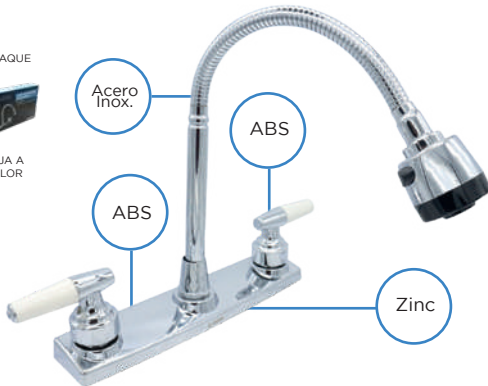
MEZCLADORAS PARA FREGADERO

MEZCLADORA FLEXIBLE PARA FREGADERO

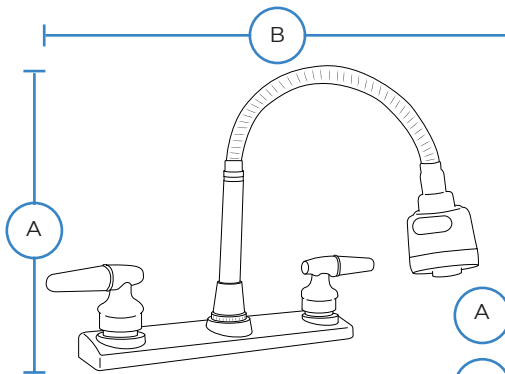
EMPAQUE



CAJA A COLOR



- Cromado
- 1/20 Empaque
- 1/4 Cierre 1/4 de vuelta
- F 2 Funciones de chorro



A Altura total **28 cm**
B Profundidad **23 cm**

CÓDIGO **MZF828F**

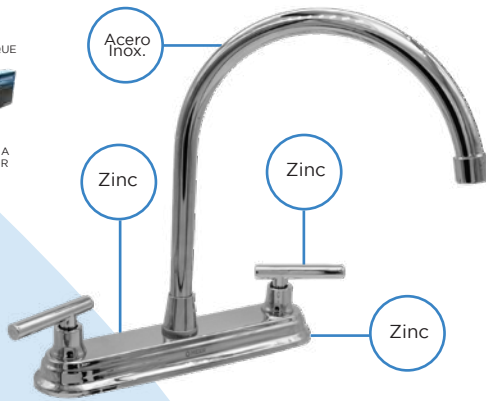
NOM

MEZCLADORA PARA FREGADERO

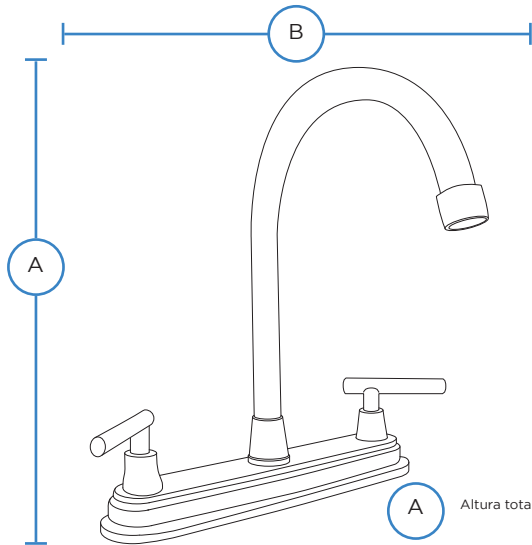
EMPAQUE



CAJA A COLOR



- Cromado
- 1/24 Empaque
- 1/4 Cierre 1/4 de vuelta



A Altura total **30 cm**
B Profundidad **24.5 cm**

CÓDIGO **MZF8209**

NOM

MEZCLADORA PARA FREGADERO

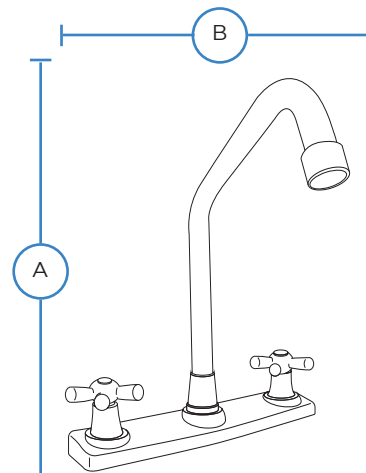
EMPAQUE



CAJA A COLOR



- Cromado
- 1/20 Empaque
- 1/4 Cierre 1/4 de vuelta



A Altura total **28.5 cm**
B Profundidad **22 cm**

CÓDIGO **MZF8210**

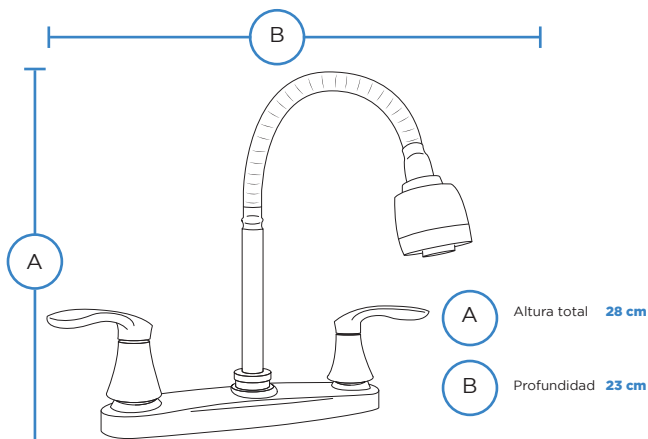
NOM

MEZCLADORAS PARA FREGADERO

MEZCLADORA FLEXIBLE PARA FREGADERO

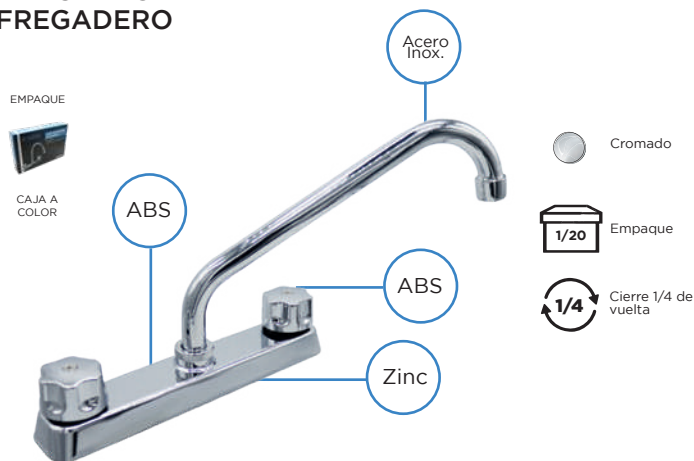


CÓDIGO **MZF8211F**

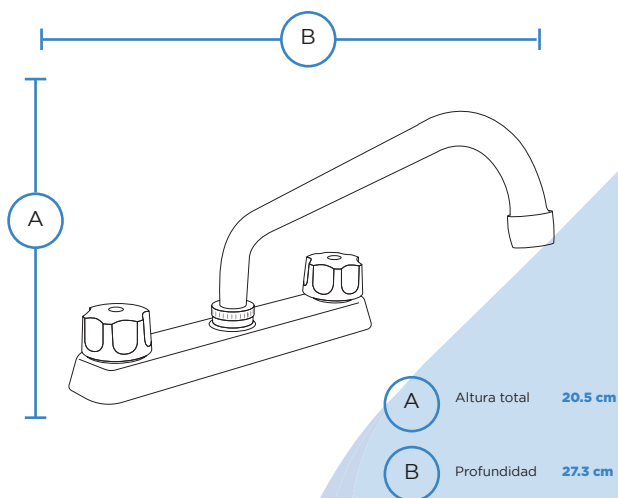


NOM

MEZCLADORA PARA FREGADERO



CÓDIGO **MZF8212C**

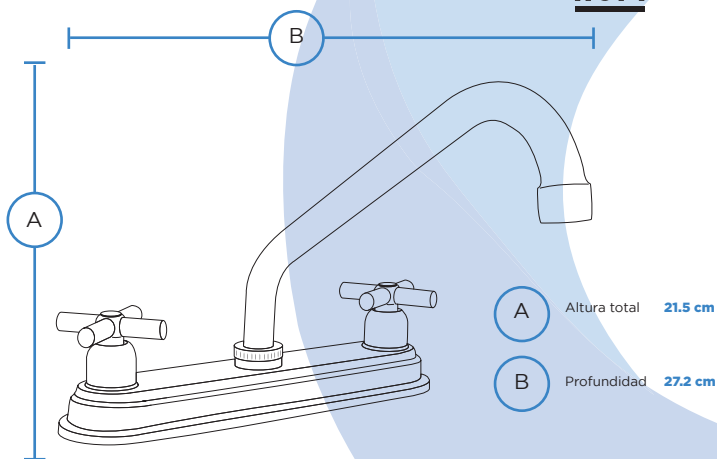


NOM

MEZCLADORA PARA FREGADERO



CÓDIGO **MZF8222**

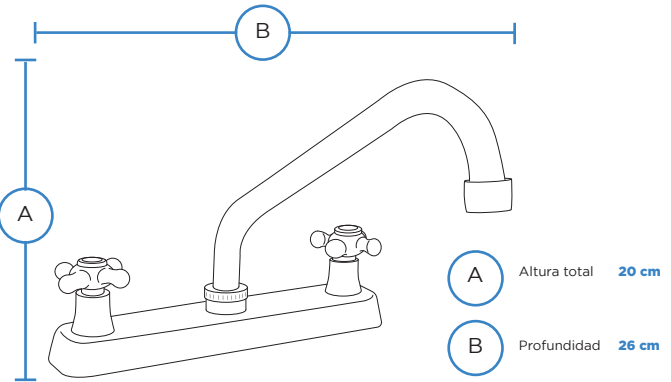
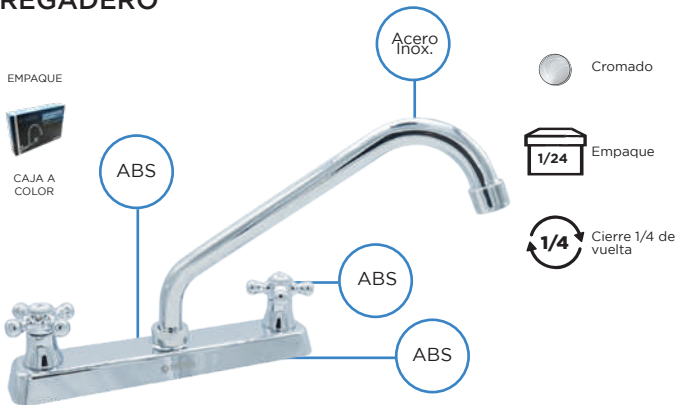


NOM

MEMO

MEZCLADORAS PARA FREGADERO

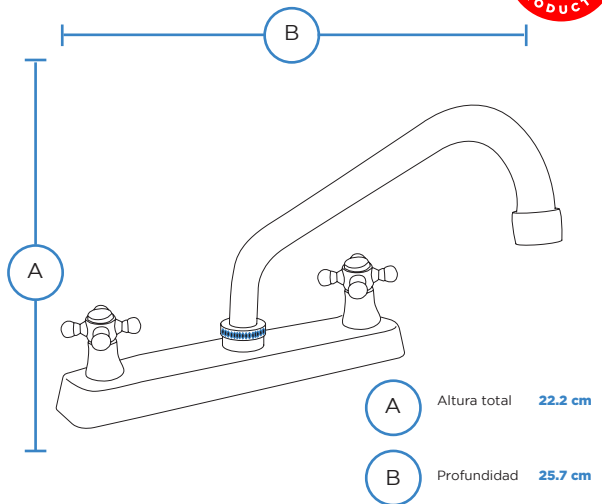
MEZCLADORA PARA FREGADERO



CÓDIGO **MZF841**

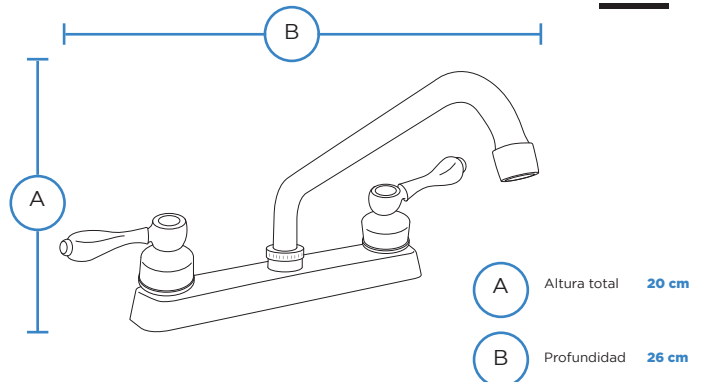


MEZCLADORA PARA FREGADERO



CÓDIGO **MZF8513C**

MEZCLADORA PARA FREGADERO

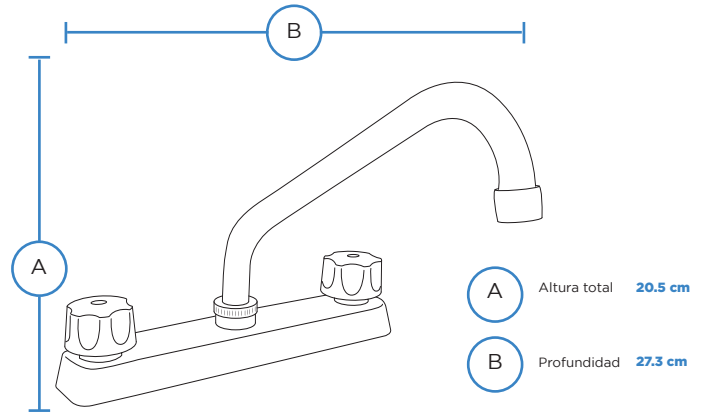
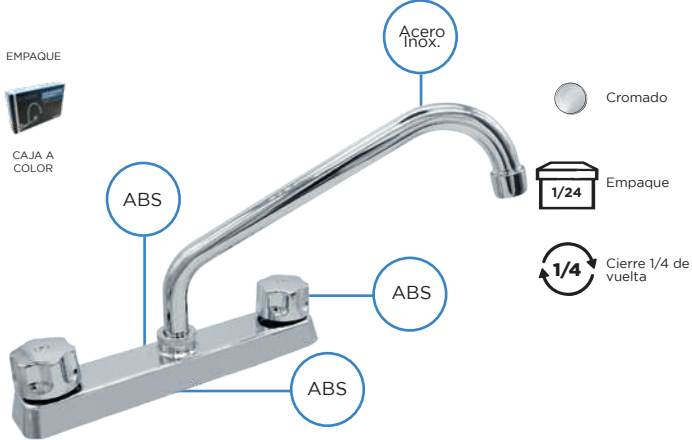


CÓDIGO **MZF842**



MEZCLADORAS PARA FREGADERO

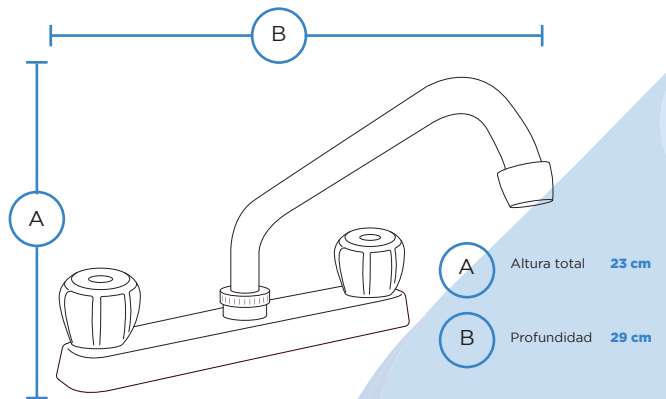
MEZCLADORA PARA FREGADERO



CÓDIGO **MZF843**



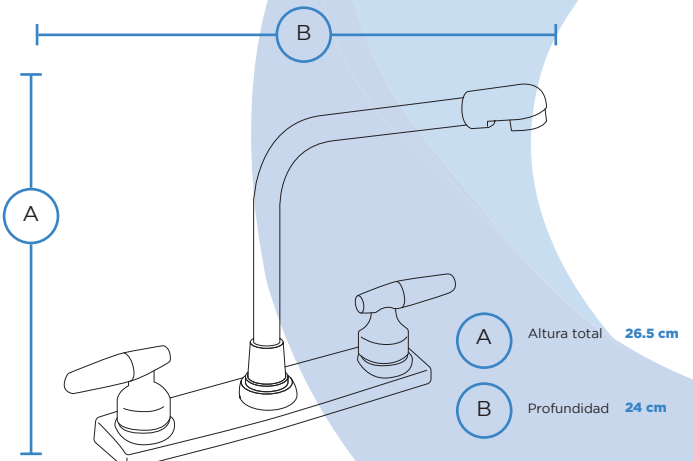
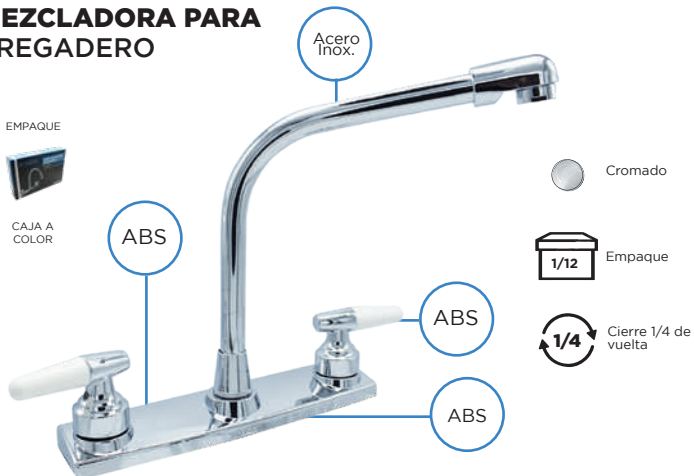
MEZCLADORA PARA FREGADERO



CÓDIGO **MZF844**



MEZCLADORA PARA FREGADERO



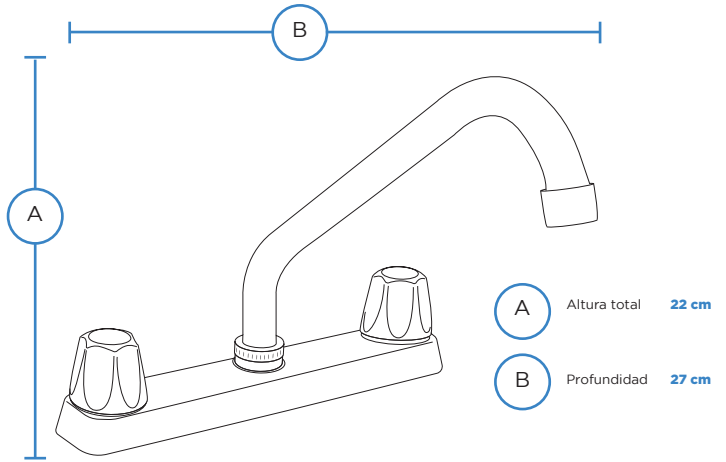
CÓDIGO **MZF8405**



MEMBER

MEZCLADORAS PARA FREGADERO

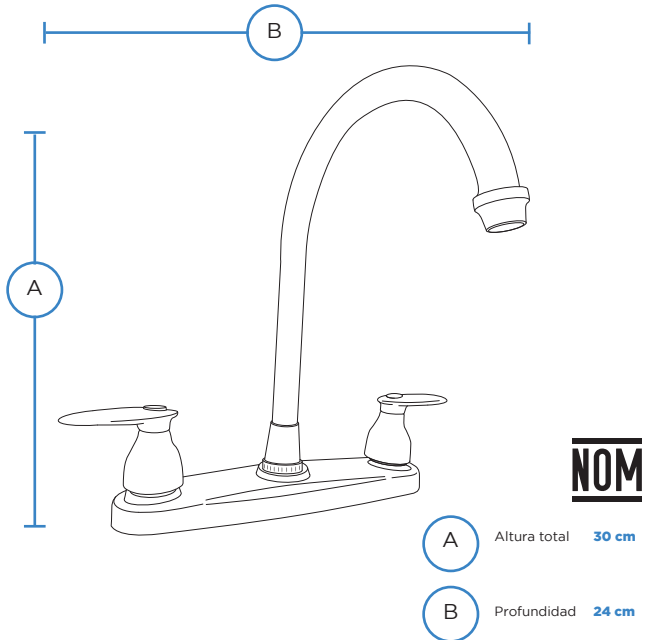
MEZCLADORA PARA FREGADERO



CÓDIGO **MZF831**



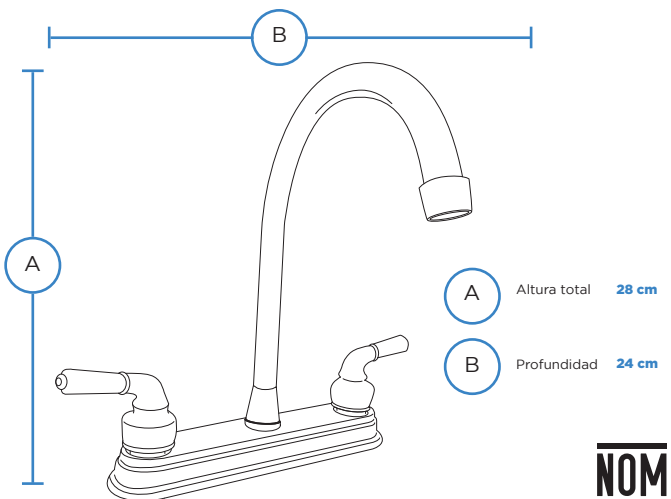
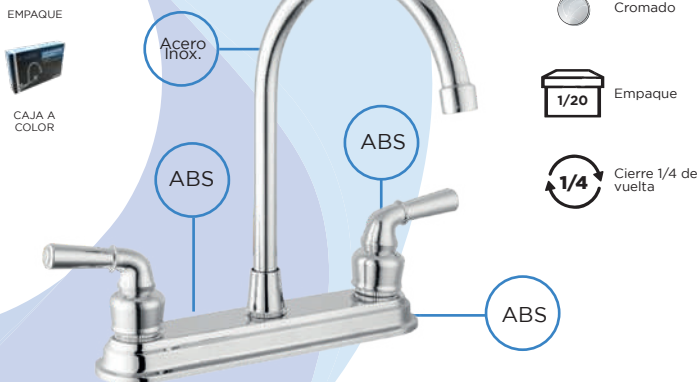
MEZCLADORA PARA FREGADERO



CÓDIGO **MZF832**



MEZCLADORA PARA FREGADERO



CÓDIGO **MZF833**



MEZCLADORAS PARA FREGADERO

MEZCLADORA FLEXIBLE PARA FREGADERO



EMPAQUE

CAJA A COLOR

ABS

ABS

Acero Inox.

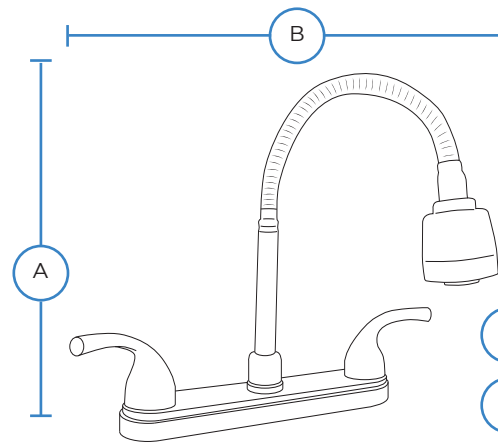
ABS

● Cromado

Empaque

Cierre 1/4 de vuelta

F 2 Funciones de chorro



A Altura total 27 cm

B Profundidad 23 cm

CÓDIGO **MZF834F**

MEZCLADORA FLEXIBLE PARA FREGADERO



EMPAQUE

CAJA A COLOR

ABS

ABS

Acero Inox.

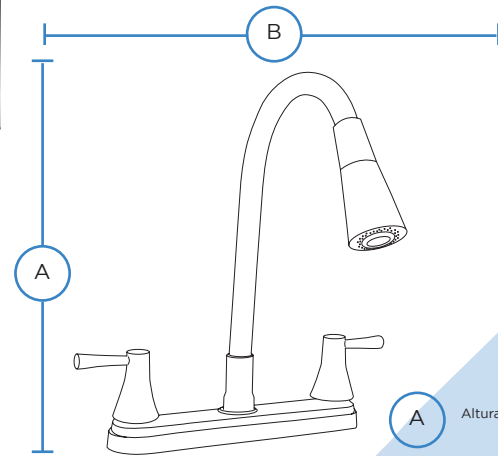
Acero Inox.

CUERPO DE ACERO INOX.

● Negro mate

Empaque

Cierre 1/4 de vuelta



A Altura total 29 cm

B Profundidad 30.5 cm

CÓDIGO **MZF8525F**

MEZCLADORA FLEXIBLE PARA FREGADERO



EMPAQUE

CAJA A COLOR

ABS

ABS

Acero Inox.

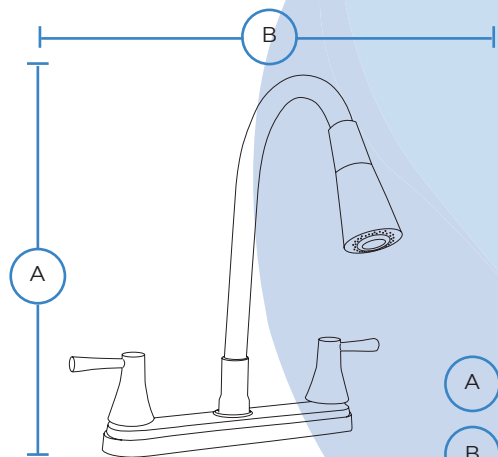
Acero Inox.

CUERPO DE ACERO INOX.

● Cromado

Empaque

Cierre 1/4 de vuelta



A Altura total 29 cm

B Profundidad 30.5 cm

CÓDIGO **MZF8526F**

NOM



MEMBER

NOM



NOM



/CNXInt



/cnxinternacional

www.cnxint.com



255

MEZCLADORAS PARA FREGADERO

MEZCLADORA FLEXIBLE PARA FREGADERO

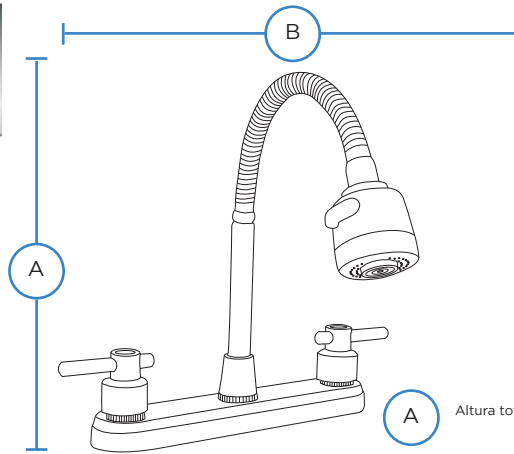
EMPAQUE



CAJA A COLOR



● Cromado



A Altura total **29 cm**

B Profundidad **30.3 cm**

CÓDIGO **MZF8524F**



MEZCLADORA PARA FREGADERO

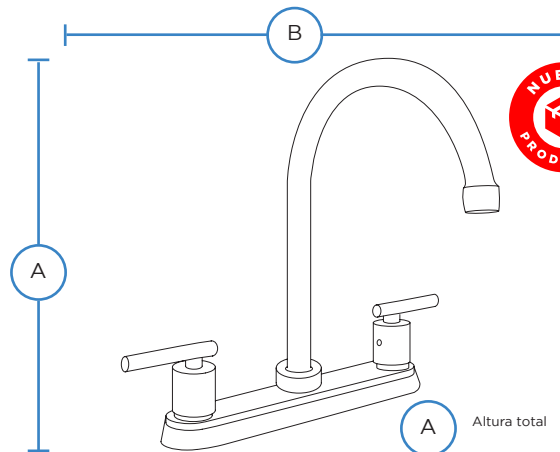
EMPAQUE



CAJA A COLOR



● Cromado



A Altura total **26 cm**

B Profundidad **19 cm**

CÓDIGO **MZF8516**



MEZCLADORA PARA FREGADERO EMPOTRABLE

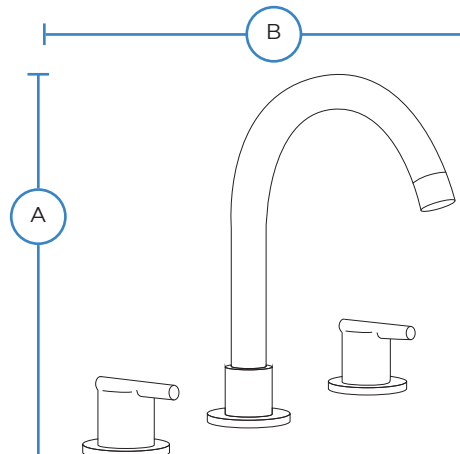
EMPAQUE



CAJA A COLOR



● Satinado



A Altura total **22.5 cm**

B Profundidad **21 cm**

CÓDIGO **MZF8801**



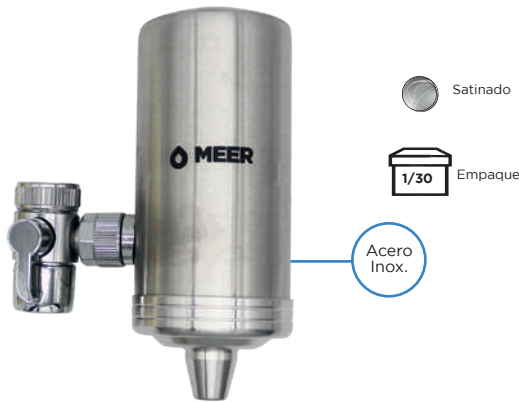
MEZCLADORAS PARA FREGADERO

FILTRO DE AGUA PARA MEZCLADORA

EMPAQUE



CAJA A COLOR



Acero Inox.

PRODUCTO EN LIQUIDACIÓN

FILTRO DE AGUA PARA MEZCLADORA

EMPAQUE



CAJA A COLOR



ABS

PRODUCTO EN LIQUIDACIÓN

CÓDIGO **FIL-001**

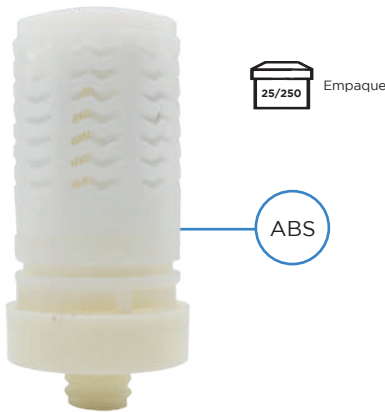
CÓDIGO **FIL-002**

REPUESTO DE FILTRO DE AGUA PARA MEZCLADORA FIL-001

EMPAQUE



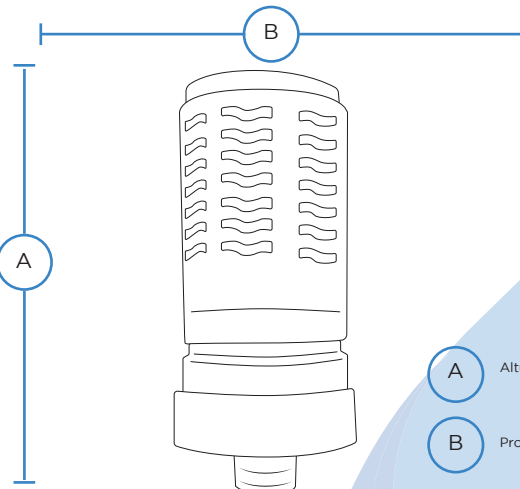
BOLSA CON ETIQUETA



25/250 Empaque

ABS

PRODUCTO EN LIQUIDACIÓN



A Altura total 21 cm
B Profundidad 26 cm

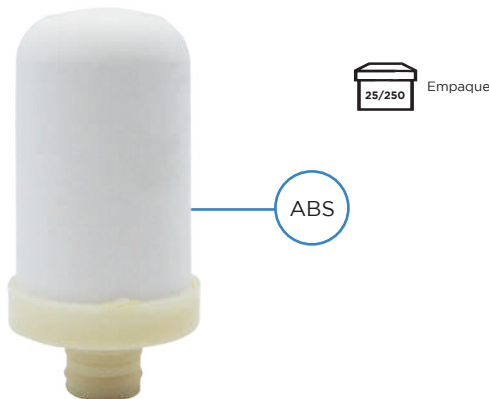
CÓDIGO **CFIL-001**

REPUESTO DE FILTRO DE AGUA PARA MEZCLADORA FIL-002

EMPAQUE



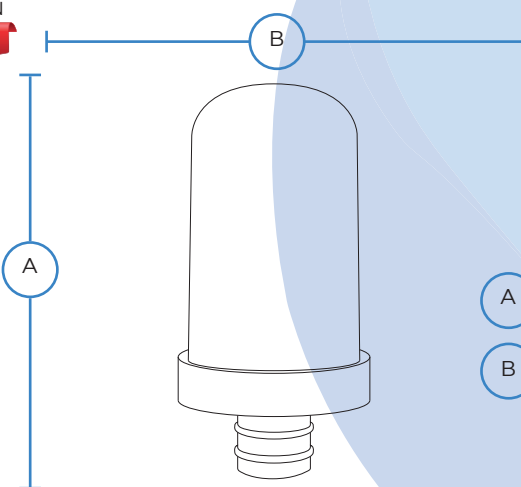
BOLSA CON ETIQUETA



25/250 Empaque

ABS

PRODUCTO EN LIQUIDACIÓN



A Altura total 21 cm
B Profundidad 26 cm

CÓDIGO **CFIL-002**



/CNXInt



/cnxinternacional

www.cnxint.com



MEZCLADORAS PARA FREGADERO

AIREADOR PARA MEZCLADORA

EMPAQUE



CAJA A COLOR



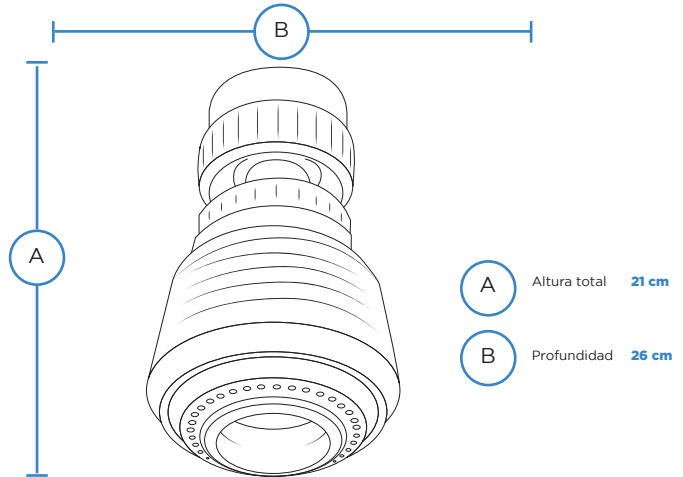
CÓDIGO **AER-001**

PRODUCTO EN

LIQUIDACIÓN

 Cromado

 5/300 Empaque



AIREADOR PARA MEZCLADORA DE 2 FUNCIONES

EMPAQUE



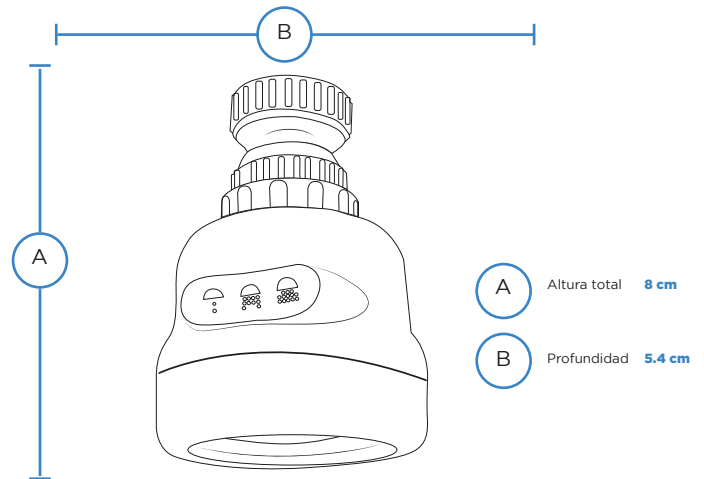
CAJA A COLOR



CÓDIGO **AER-005**

 Cromado

 1/200 Empaque

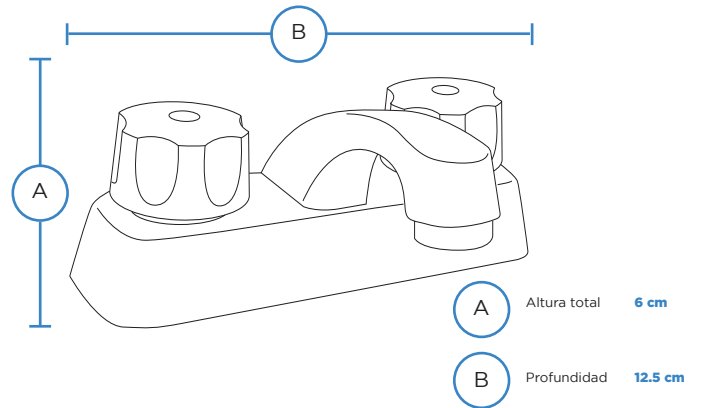


MEZCLADORAS PARA LAVABO



MEZCLADORAS PARA LAVABO

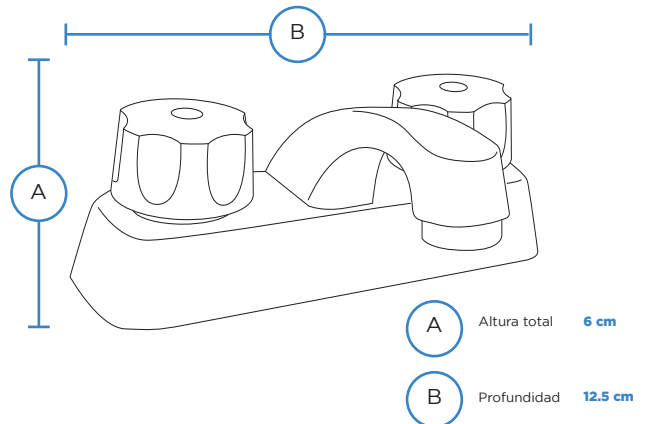
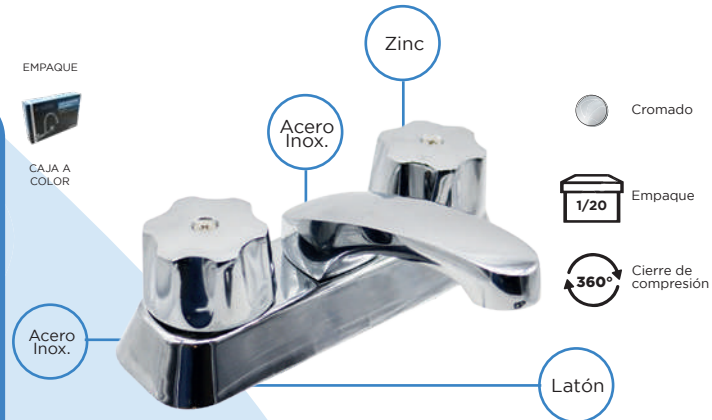
MEZCLADORA PARA LAVABO



CÓDIGO **MZL411**



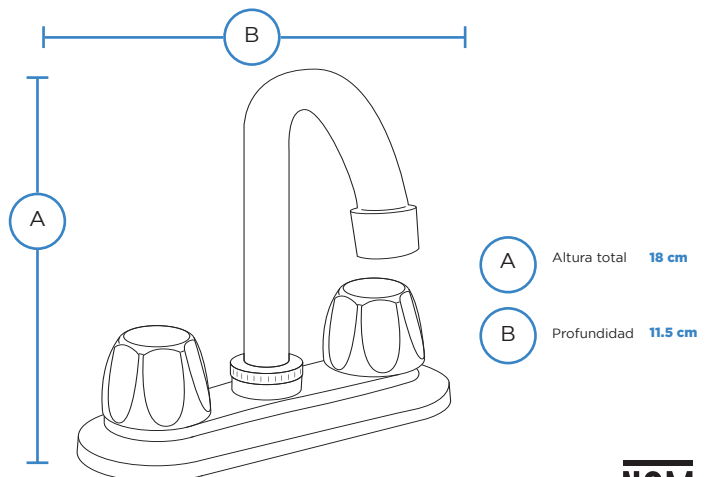
MEZCLADORA PARA LAVABO



CÓDIGO **MZL411C**



MEZCLADORA PARA LAVABO



CÓDIGO **MZL412**



MEZCLADORAS PARA LAVABO

MEZCLADORA PARA LAVABO

EMPAQUE

CAJA A COLOR

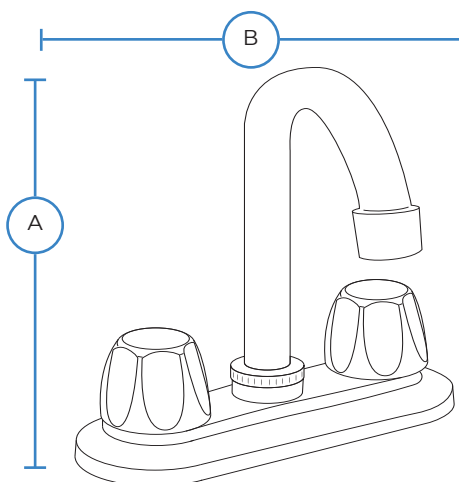


CÓDIGO **MZL412C**

Cromado

1/24 Empaque

360° Cierre de compresión



A Altura total **18 cm**

B Profundidad **11.5 cm**



MEZCLADORA PARA LAVABO

EMPAQUE

CAJA A COLOR



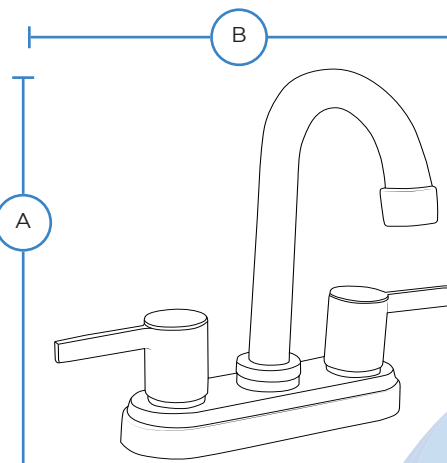
CÓDIGO **MZL4123**

Acero Inox.

Cromado

1/20 Empaque

1/4 Cierre 1/4 de vuelta



A Altura total **19 cm**

B Profundidad **21.3 cm**



MEZCLADORA PARA LAVABO

EMPAQUE

CAJA A COLOR



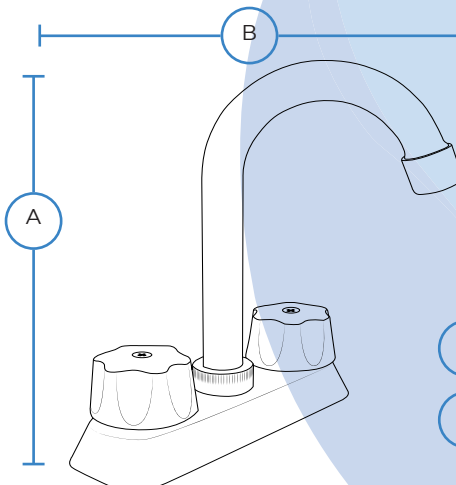
CÓDIGO **MZL4124C**

Acero Inox.

Cromado

1/20 Empaque

360° Cierre de compresión



A Altura total **19 cm**

B Profundidad **21.3 cm**



MEZCLADORA PARA LAVABO

EMPAQUE



CAJA A COLOR

ABS

ABS

Acero Inox.



Acero Inox.



● Cromado

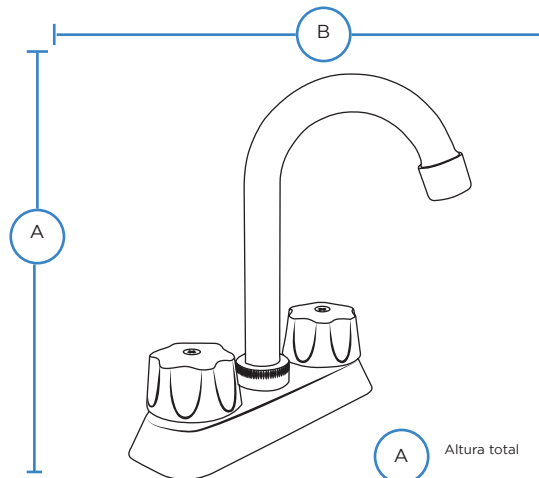


Empaque



Cierre de compresión

CÓDIGO **MZL4512C**



NOM

A Altura total **19 cm**

B Profundidad **16.5 cm**

MEZCLADORA PARA LAVABO

EMPAQUE



CAJA A COLOR

MEMO

Acero Inox.

Acero Inox.

Zinc



Latón

● Negro mate

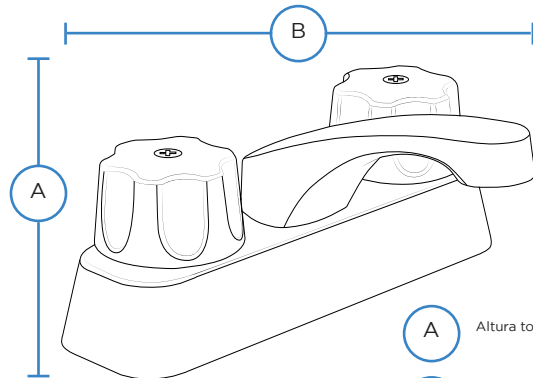


Empaque



Cierre de compresión

CÓDIGO **MZL4125C**



A Altura total **7.3 cm**

B Profundidad **16.5 cm**

NOM

MEZCLADORA PARA LAVABO

EMPAQUE



CAJA A COLOR

Acero Inox.

Acero Inox.

Zinc



Latón

● Cromado

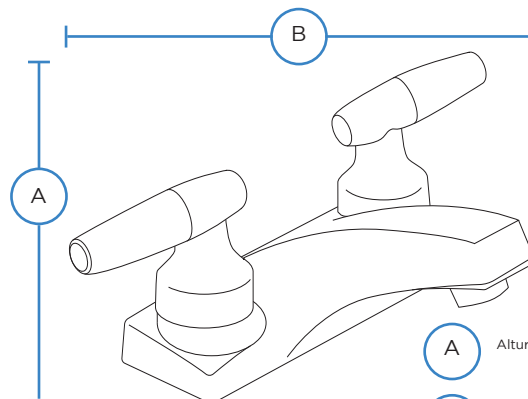


Empaque



Cierre 1/4 de vuelta

CÓDIGO **MZL413**



A Altura total **7.5 cm**

B Profundidad **14 cm**

NOM

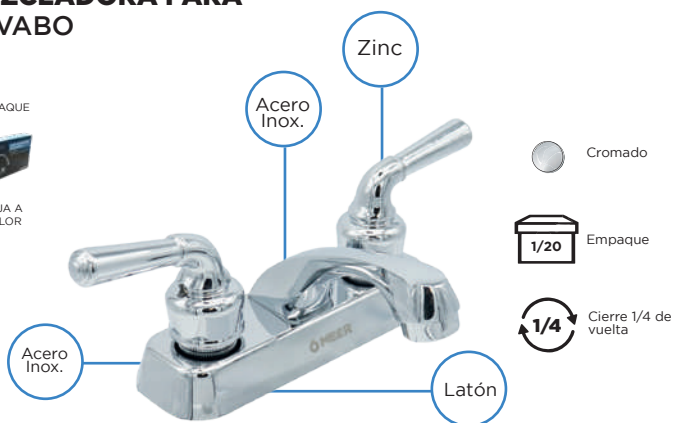
MEZCLADORAS PARA LAVABO

MEZCLADORA PARA LAVABO

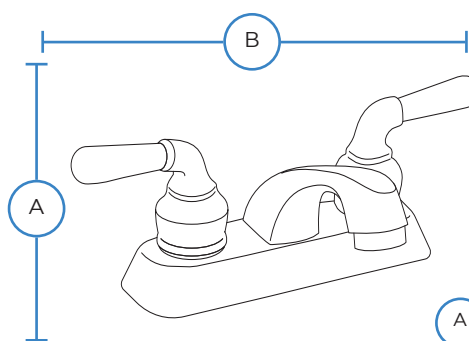
EMPAQUE



CAJA A COLOR



- Cromado
- 1/20 Empaque
- 1/4 Cierre 1/4 de vuelta



- A Altura total 8 cm
- B Profundidad 13 cm

CÓDIGO **MZL414**

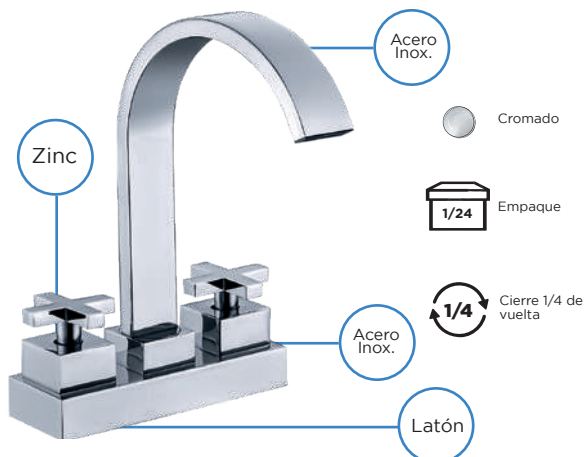


MEZCLADORA PARA LAVABO

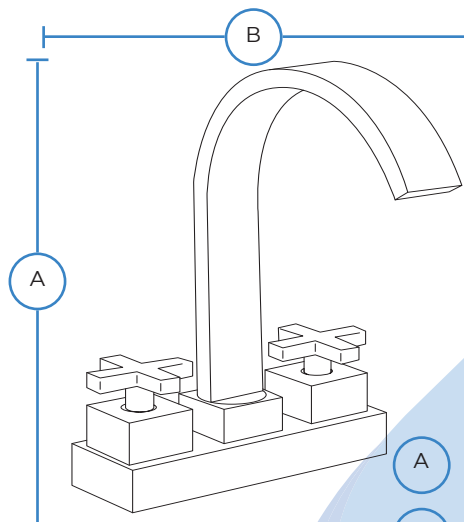
EMPAQUE



CAJA A COLOR



- Cromado
- 1/24 Empaque
- 1/4 Cierre 1/4 de vuelta



- A Altura total 23.5 cm
- B Profundidad 18.5 cm

CÓDIGO **MZL415**

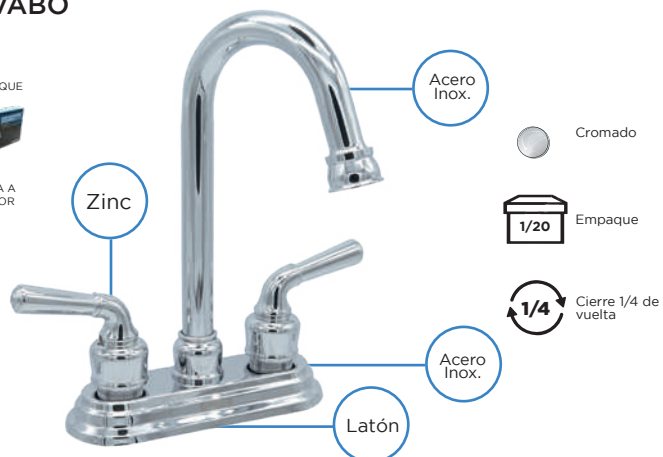
MEMBER

MEZCLADORA PARA LAVABO

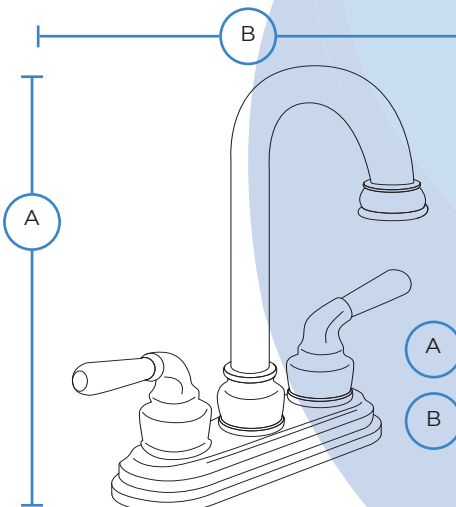
EMPAQUE



CAJA A COLOR



- Cromado
- 1/20 Empaque
- 1/4 Cierre 1/4 de vuelta



- A Altura total 20 cm
- B Profundidad 14 cm

CÓDIGO **MZL416**



MEZCLADORAS PARA LAVABO

MEZCLADORA PARA LAVABO

EMPAQUE



CAJA A COLOR



Acero Inox.

Zinc

Acero Inox.

Latón

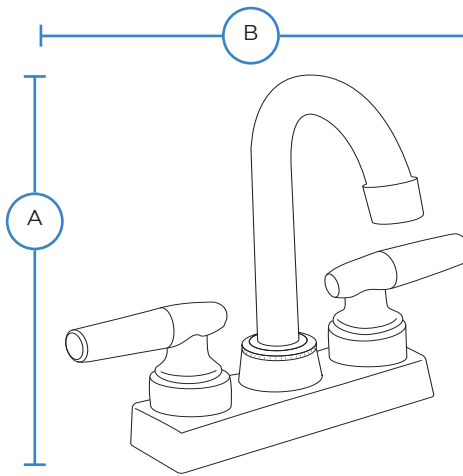
● Cromado



Empaque



Cierre 1/4 de vuelta



A Altura total 20 cm

B Profundidad 14 cm



CÓDIGO **MZL417**

MEZCLADORA PARA LAVABO

EMPAQUE



CAJA A COLOR



Acero Inox.

Zinc

Acero Inox.

● Cromado

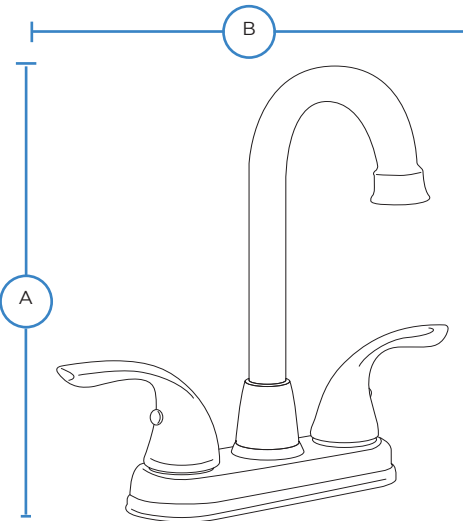


Empaque



Cierre 1/4 de vuelta

Latón



A Altura total 25 cm

B Profundidad 15.5 cm



CÓDIGO **MZL418**

MEZCLADORA PARA LAVABO

EMPAQUE



CAJA A COLOR



Zinc

Acero Inox.

Acero Inox.

● Cromado

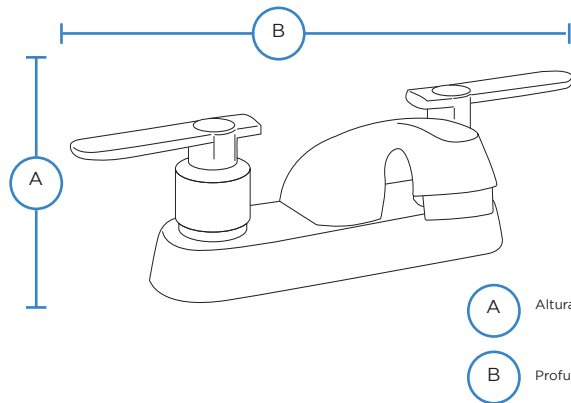


Empaque



Cierre 1/4 de vuelta

Latón



A Altura total 7.5 cm

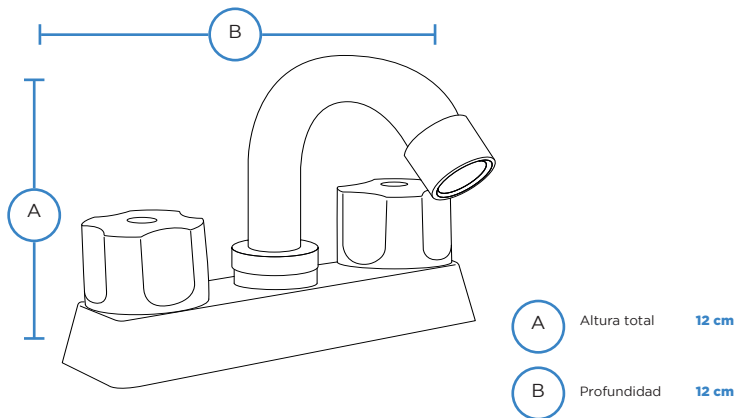
B Profundidad 12 cm



CÓDIGO **MZL4110**

MEZCLADORAS PARA LAVABO

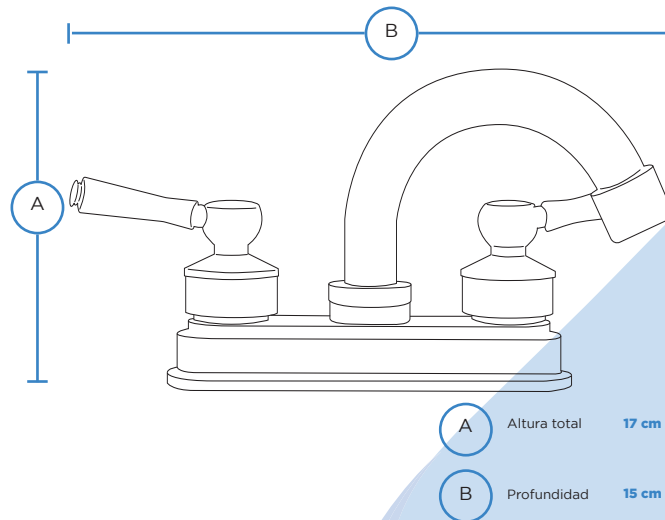
MEZCLADORA PARA LAVABO



CÓDIGO **MZL4111**



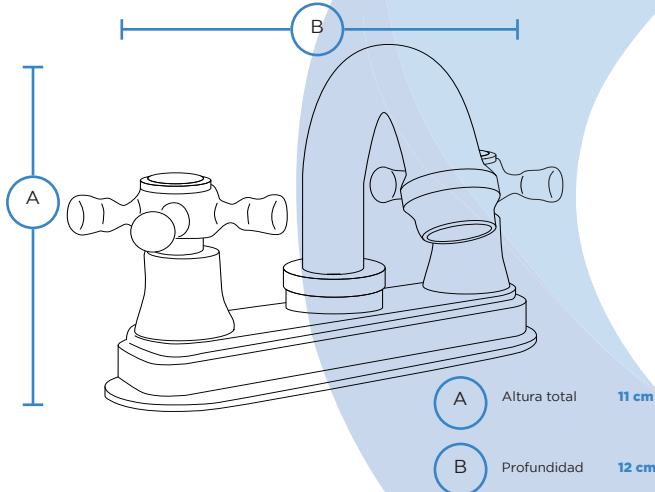
MEZCLADORA PARA LAVABO



CÓDIGO **MZL4112**



MEZCLADORA PARA LAVABO



CÓDIGO **MZL4113C**

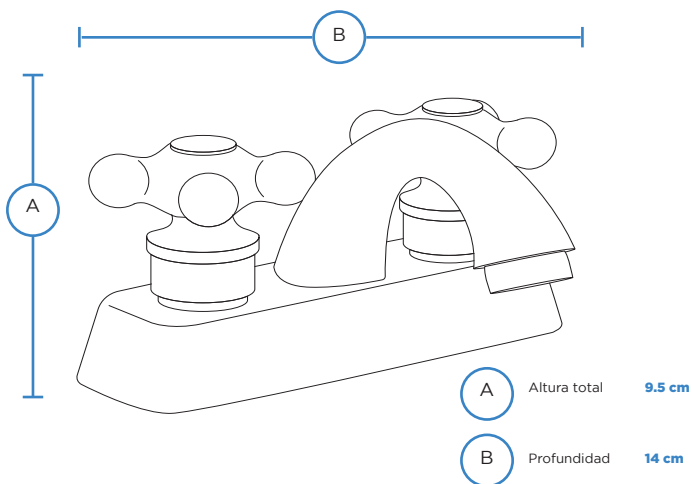


MEZCLADORAS PARA LAVABO

MEZCLADORA PARA LAVABO



CÓDIGO **MZL4114C**

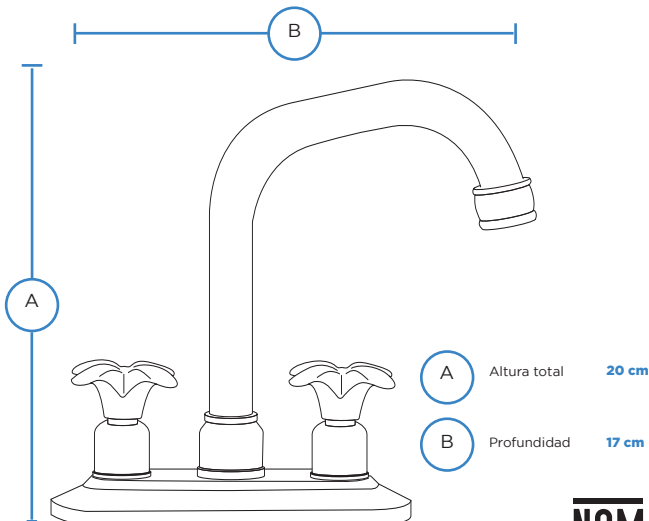


NOM

MEZCLADORA PARA LAVABO



CÓDIGO **MZL4115C**

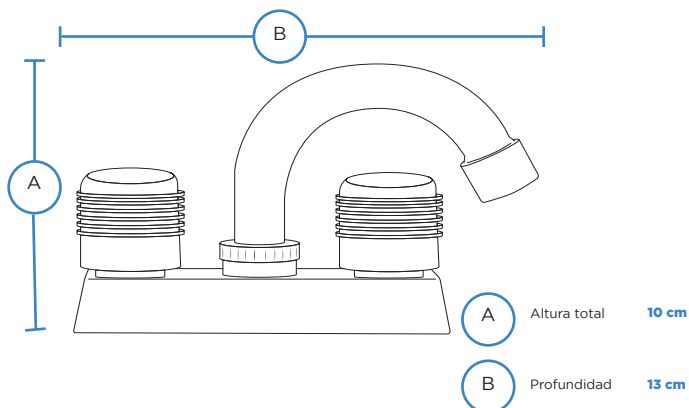


NOM

MEZCLADORA PARA LAVABO



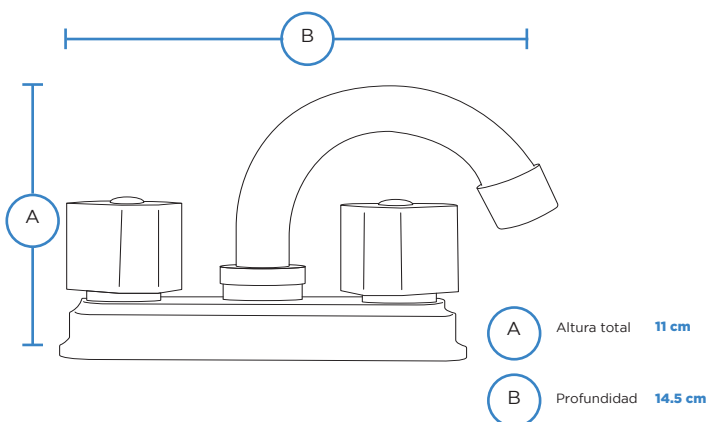
CÓDIGO **MZL4116C**



NOM

MEZCLADORAS PARA LAVABO

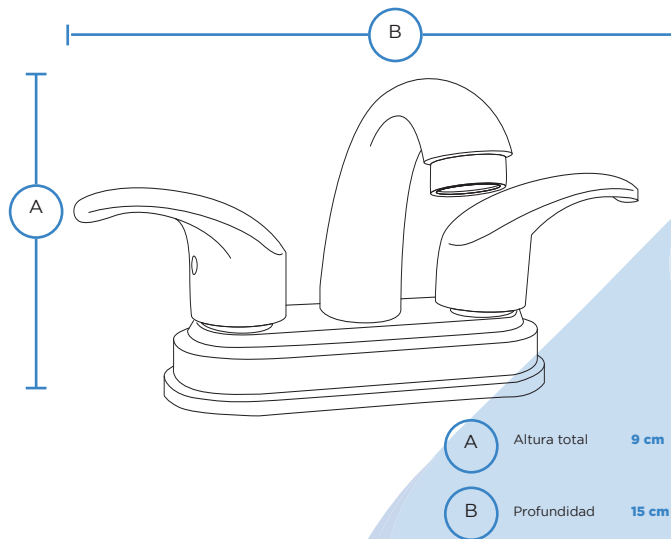
MEZCLADORA PARA LAVABO



CÓDIGO **MZL4117C**

NOM

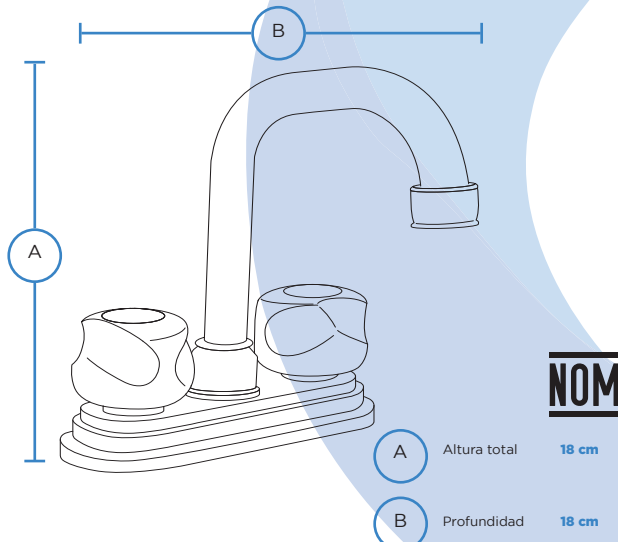
MEZCLADORA PARA LAVABO



CÓDIGO **MZL4118**

NOM

MEZCLADORA PARA LAVABO



CÓDIGO **MZL4119C**

NOM

MEZCLADORAS PARA LAVABO

MEZCLADORA PARA LAVABO

EMPAQUE



CAJA A COLOR

Zinc

Acero Inox.

Acero Inox.



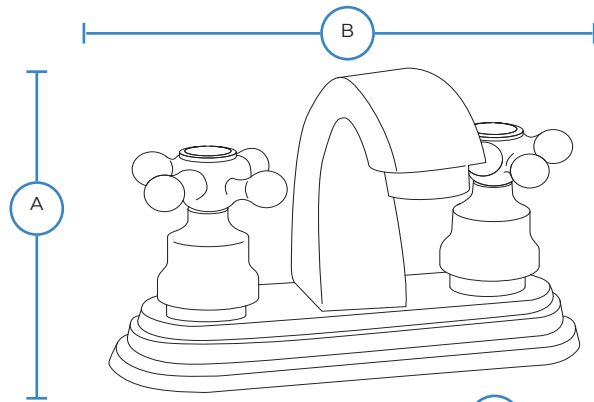
Cromado

1/12 Empaque

360° Cierre de compresión

Latón

CÓDIGO **MZL4120C**



A Altura total **12 cm**

B Profundidad **14 cm**

NOM

MEZCLADORA PARA LAVABO

EMPAQUE



CAJA A COLOR

Zinc

Acero Inox.

Acero Inox.



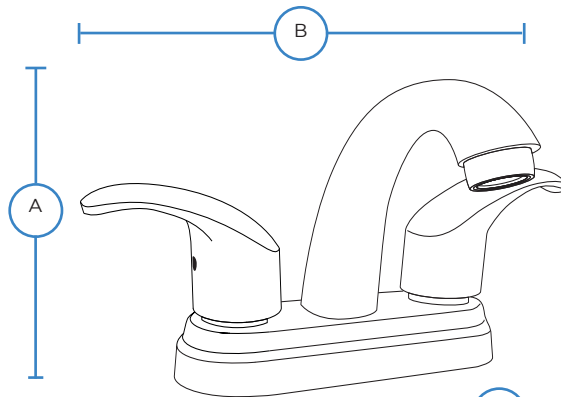
Negro mate

1/20 Empaque

1/4 Cierre 1/4 de vuelta

Latón

CÓDIGO **MZL4121**



A Altura total **11.5 cm**

B Profundidad **15 cm**

NOM

MEZCLADORA PARA LAVABO

EMPAQUE



CAJA A COLOR

Zinc

Acero Inox.

Acero Inox.



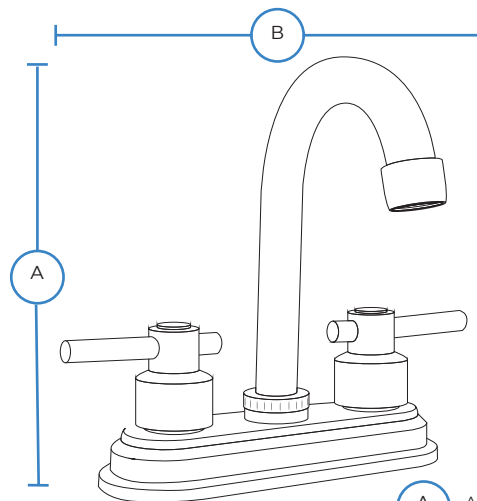
Negro mate

1/20 Empaque

1/4 Cierre 1/4 de vuelta

Latón

CÓDIGO **MZL4122**



A Altura total **19.2 cm**

B Profundidad **13.5 cm**

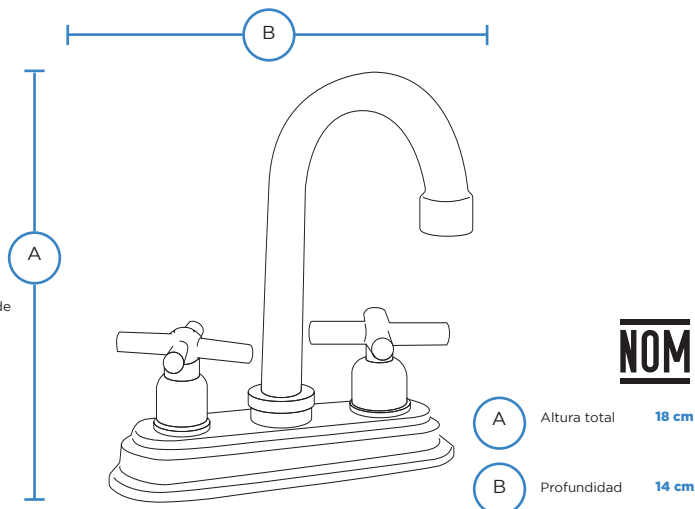
NOM

MEZCLADORAS PARA LAVABO

MEZCLADORA PARA LAVABO



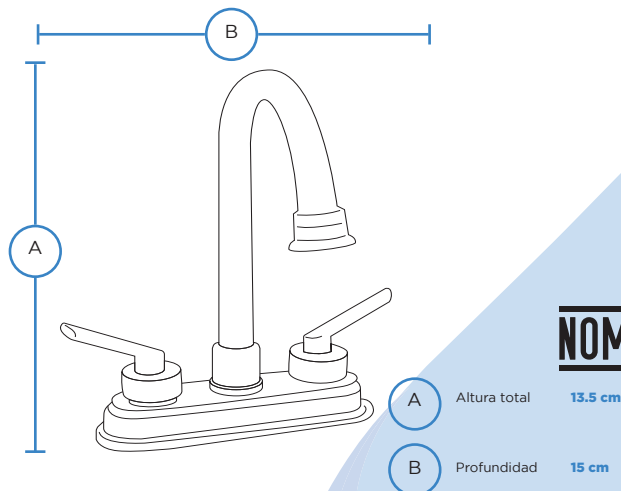
CÓDIGO **MZL422**



MEZCLADORA PARA LAVABO



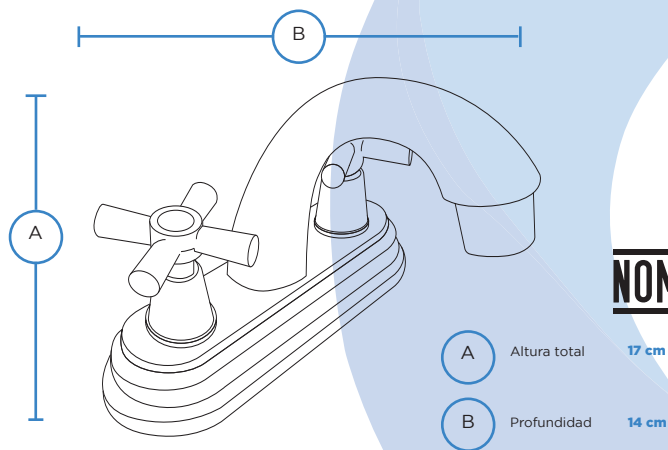
CÓDIGO **MZL423**



MEZCLADORA PARA LAVABO



CÓDIGO **MZL425**



MEZCLADORAS PARA LAVABO

MEZCLADORA PARA LAVABO

EMPAQUE



CAJA A COLOR



Acero Inox.

ABS

ABS

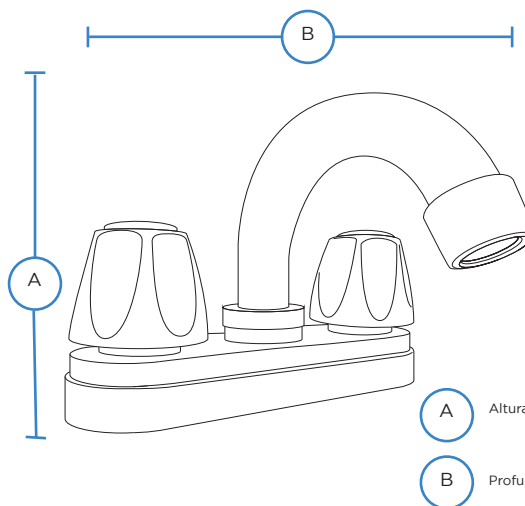
Zinc

● Cromado

1/24 Empaque

1/4 Cierre 1/4 de vuelta

CÓDIGO **MZL426**



NOM

A Altura total **11 cm**

B Profundidad **14 cm**

MEZCLADORA FLEXIBLE PARA LAVABO

EMPAQUE



CAJA A COLOR



Acero Inox.

ABS

Acero Inox.

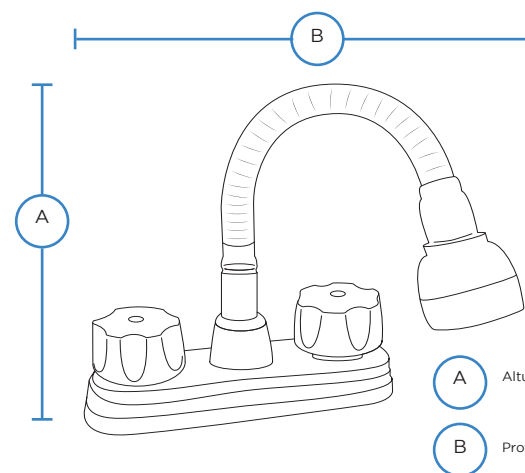
Zinc

● Cromado

1/24 Empaque

360° Cierre de compresión

CÓDIGO **MZL427FC**



NOM

A Altura total **19 cm**

B Profundidad **16 cm**

MEZCLADORA PARA LAVABO

EMPAQUE



CAJA A COLOR



ABS

Acero Inox.

ABS

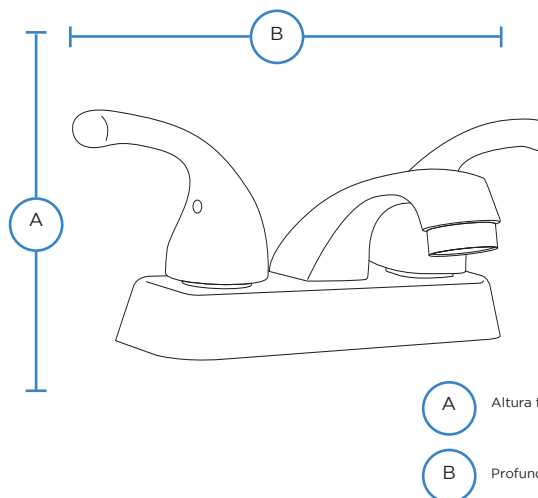
Zinc

● Cromado

1/20 Empaque

1/4 Cierre 1/4 de vuelta

CÓDIGO **MZL4211**



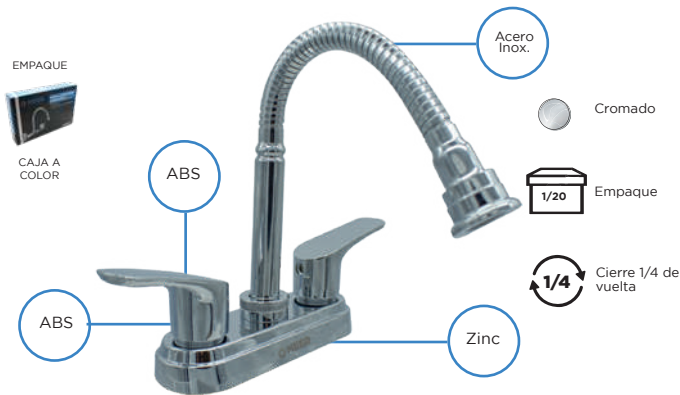
NOM

A Altura total **9 cm**

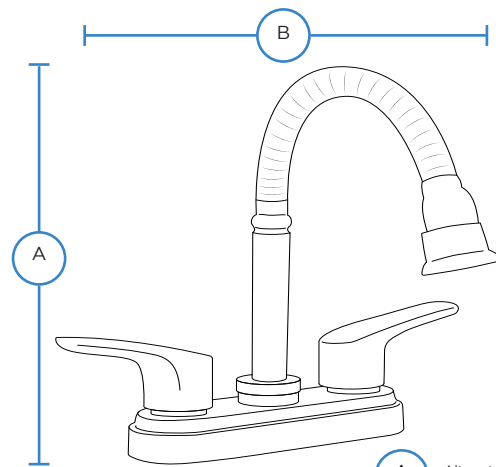
B Profundidad **13 cm**

MEZCLADORAS PARA LAVABO

MEZCLADORA FLEXIBLE PARA LAVABO



CÓDIGO **MZL4212F**

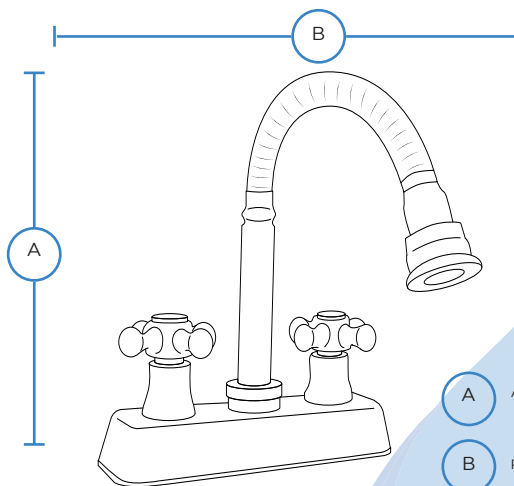


NOM	
A	Altura total 16.5 cm
B	Profundidad 16.5 cm

MEZCLADORA FLEXIBLE PARA LAVABO



CÓDIGO **MZL4213F**

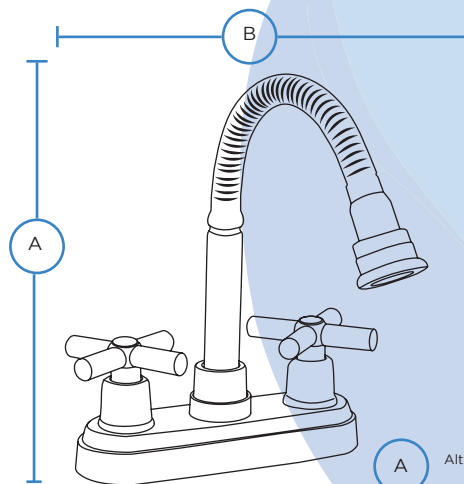


NOM	
A	Altura total 18 cm
B	Profundidad 19 cm

MEZCLADORA FLEXIBLE PARA LAVABO



CÓDIGO **MZL4518FC**



NOM	
A	Altura total 19 cm
B	Profundidad 17 cm

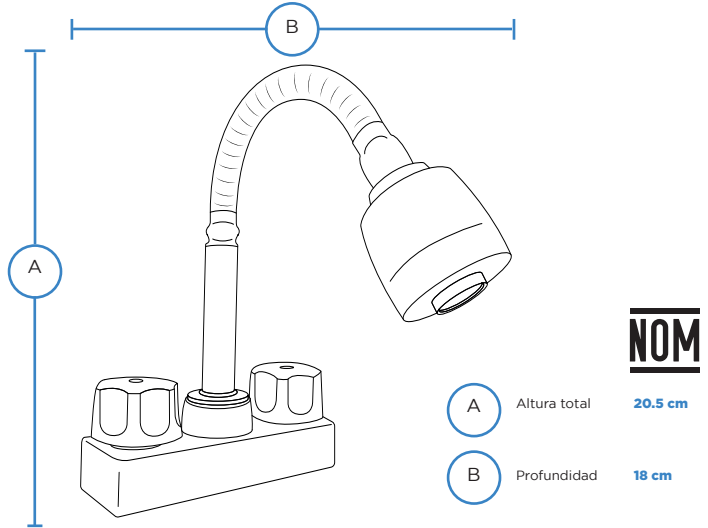


MEZCLADORAS PARA LAVABO

MEZCLADORA FLEXIBLE PARA LAVABO



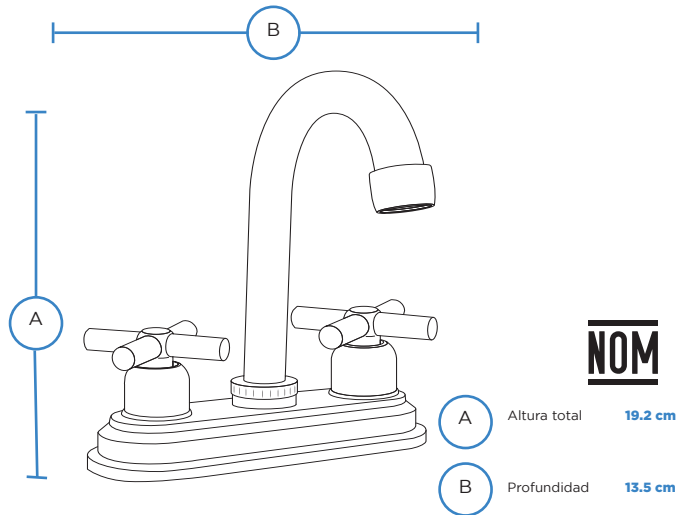
CÓDIGO **MZL4214F**



MEZCLADORA PARA LAVABO



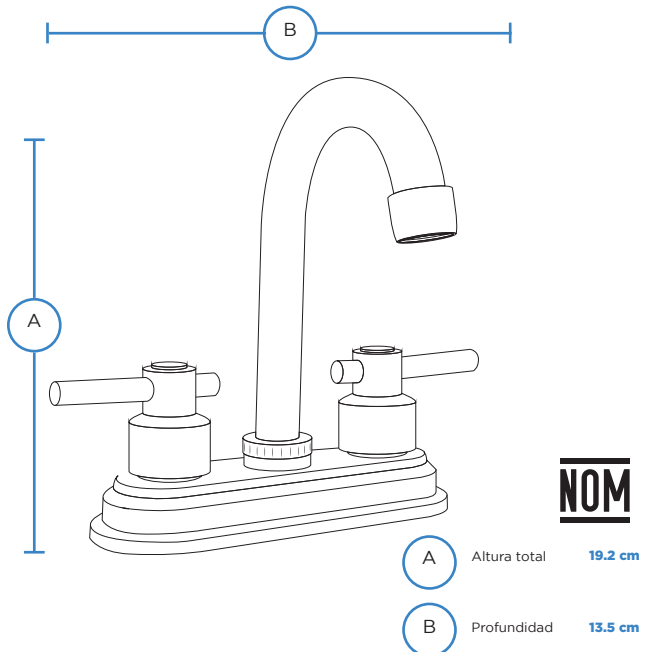
CÓDIGO **MZL4215**



MEZCLADORA PARA LAVABO

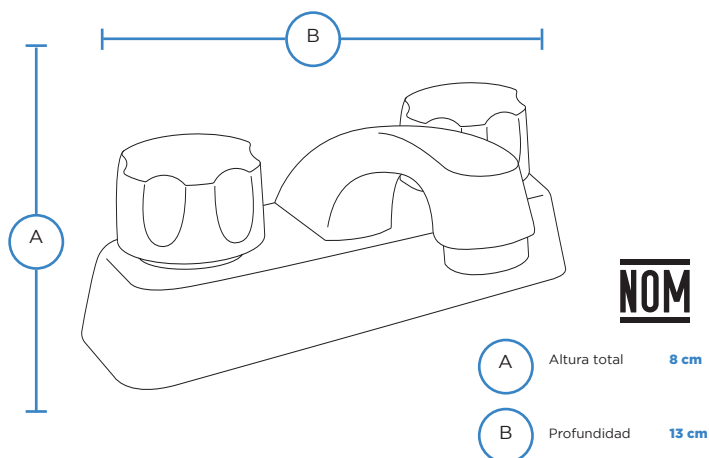
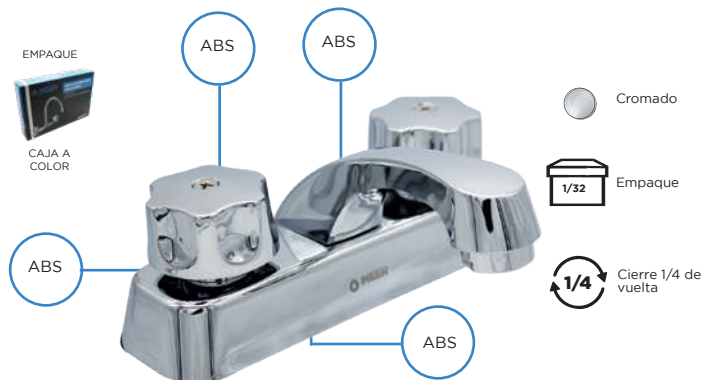


CÓDIGO **MZL4216**



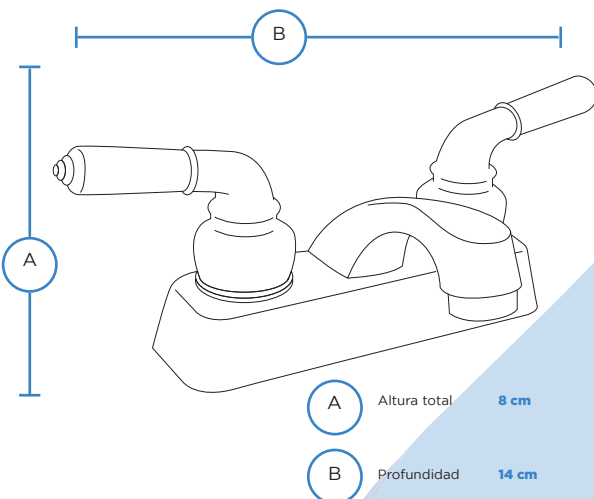
MEZCLADORAS PARA LAVABO

MEZCLADORA PARA LAVABO



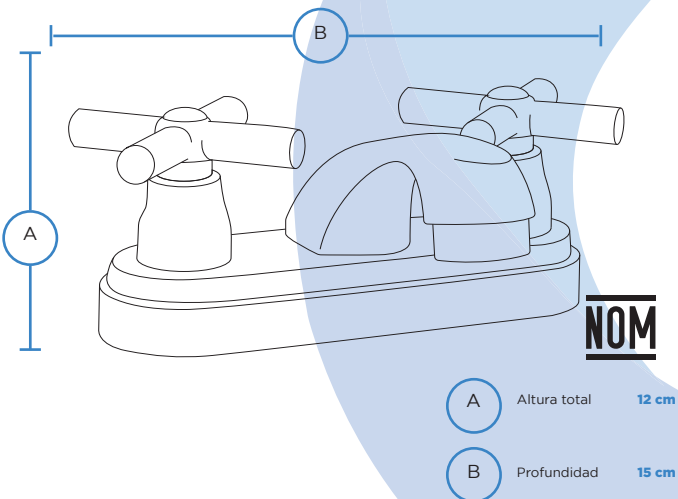
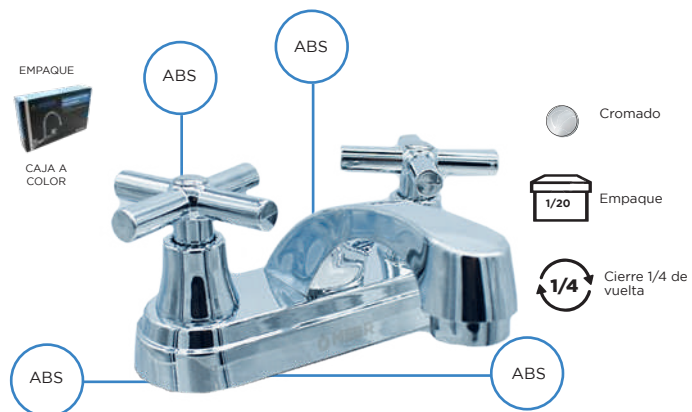
CÓDIGO **MZL431**

MEZCLADORA PARA LAVABO



CÓDIGO **MZL432**

MEZCLADORA PARA LAVABO



CÓDIGO **MZL433**

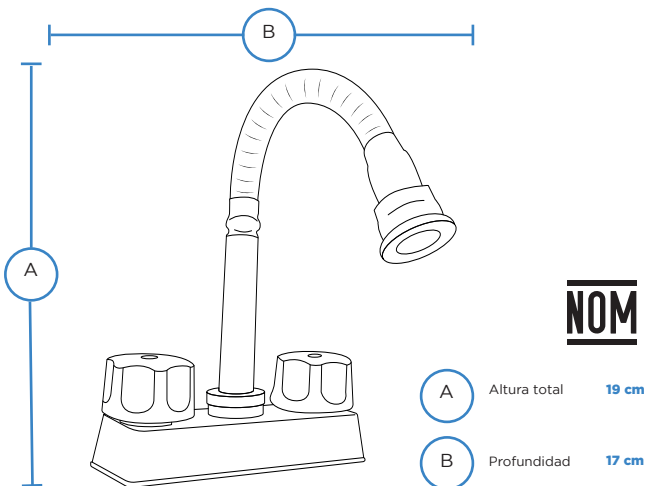
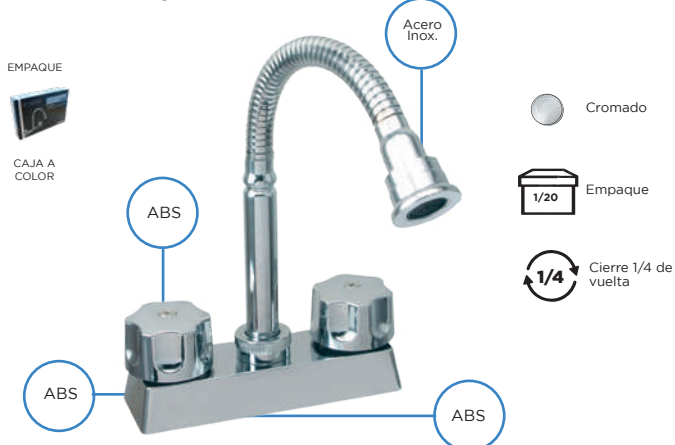
MEMBER

NOM

NOM

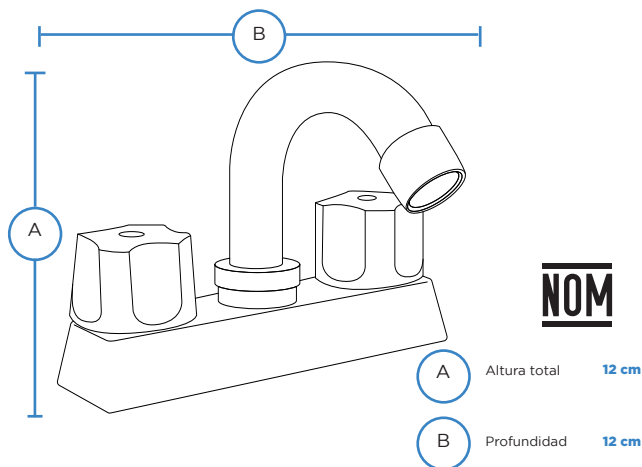
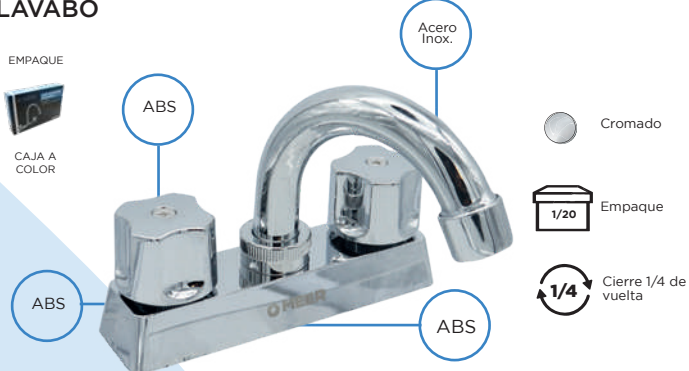
MEZCLADORAS PARA LAVABO

MEZCLADORA FLEXIBLE PARA LAVABO



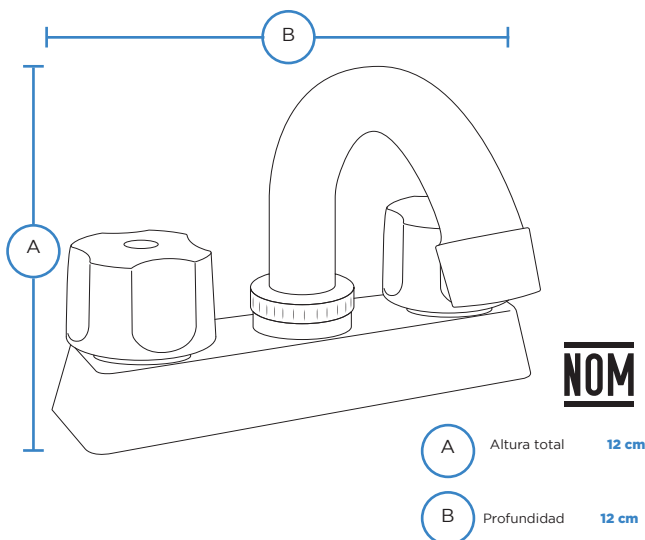
CÓDIGO **MZL4306F**

MEZCLADORA PARA LAVABO



CÓDIGO **MZL4304**

MEZCLADORA PARA LAVABO



CÓDIGO **MZL441**

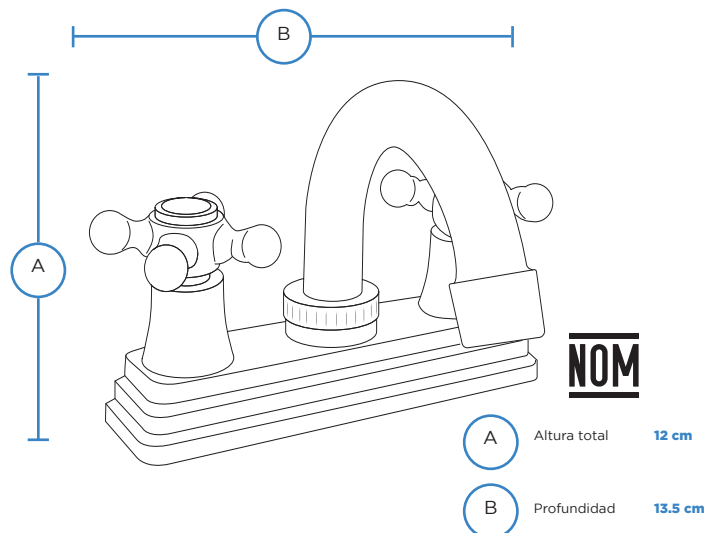
MEZCLADORAS PARA LAVABO

MEZCLADORA PARA LAVABO



CÓDIGO **MZL442**

- Cromado
- Empaque 1/32
- Cierre 1/4 de vuelta

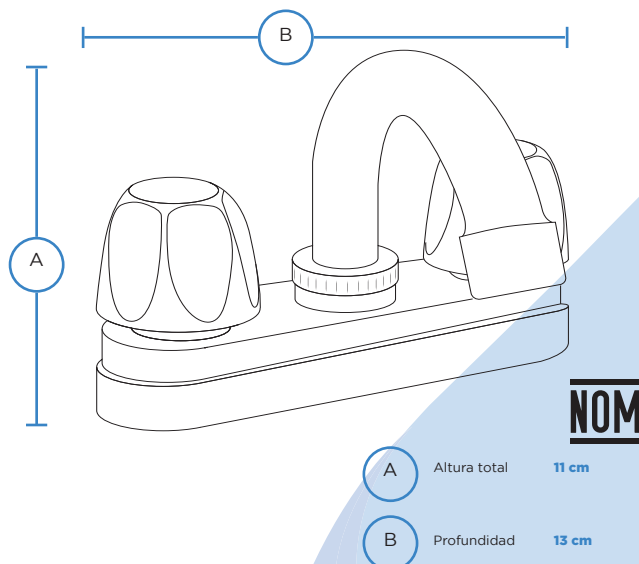


MEZCLADORA PARA LAVABO



CÓDIGO **MZL443**

- Cromado
- Empaque 1/32
- Cierre 1/4 de vuelta

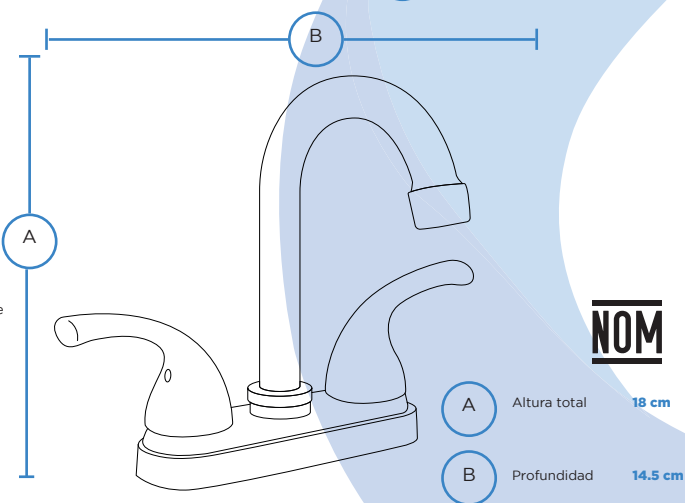


MEZCLADORA PARA LAVABO



CÓDIGO **MZL4404**

- Cromado
- Empaque 1/20
- Cierre 1/4 de vuelta



MEMBER

MEZCLADORAS PARA LAVABO

MEZCLADORA PARA LAVABO

EMPAQUE



CAJA A COLOR



Acero Inox.

ABS

ABS

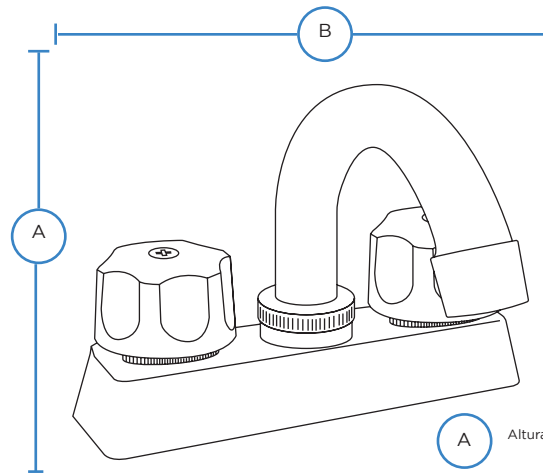
Acero Inox.



Cromado

1/20 Empaque

360° Cierre de compresión



NOM

A Altura total 10.5 cm

B Profundidad 16.5 cm

CÓDIGO **MZL4510C**

MEZCLADORA FLEXIBLE PARA LAVABO

EMPAQUE



CAJA A COLOR



Acero Inox.

ABS

ABS

Acero Inox.

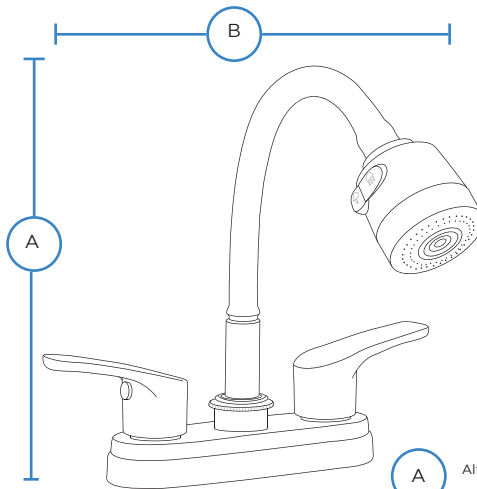


Cromado

1/20 Empaque

1/4 Cierre 1/4 de vuelta

F 2 Funciones de chorro



NOM

A Altura total 18.5 cm

B Profundidad 21 cm

CÓDIGO **MZL4521F**

MEZCLADORA PARA LAVABO

EMPAQUE



CAJA A COLOR



Acero Inox.

ABS

ABS

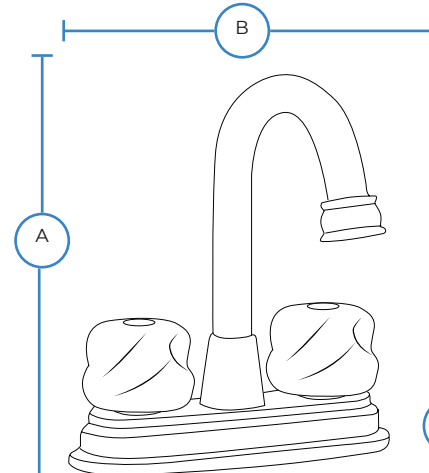
Acero Inox.



Cromado

1/20 Empaque

360° Cierre de compresión



NOM

A Altura total 18.8 cm

B Profundidad 13.9 cm

CÓDIGO **MZL4513C**

MEZCLADORAS PARA LAVABO

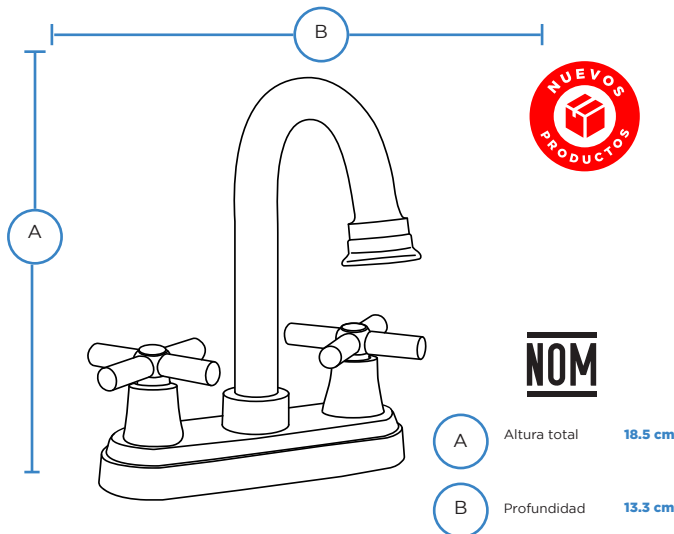
MEZCLADORA PARA LAVABO



● Cromado



CÓDIGO **MZL4514C**



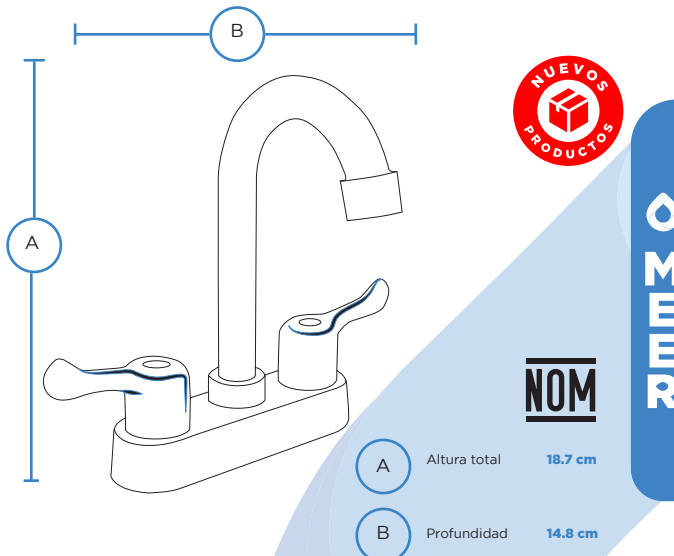
MEZCLADORA PARA LAVABO



● Cromado



CÓDIGO **MZL4515**



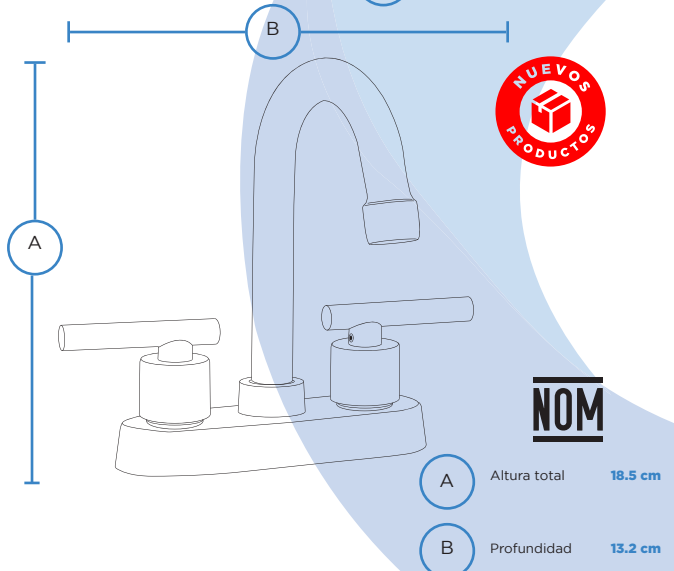
MEZCLADORA PARA LAVABO



● Cromado



CÓDIGO **MZL4516**

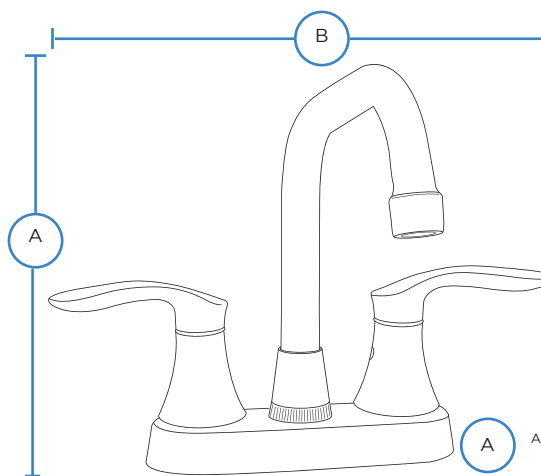


MEZCLADORAS PARA LAVABO

MEZCLADORA PARA LAVABO



CÓDIGO **MZL4517**



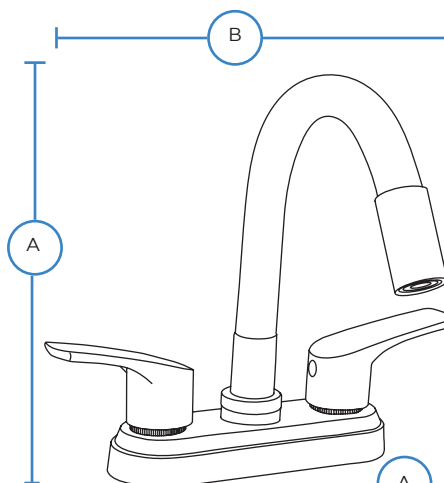
NOM

A Altura total **20.8 cm**
B Profundidad **20.8 cm**

MEZCLADORA FLEXIBLE PARA LAVABO



CÓDIGO **MZL4519F**



NOM

A Altura total **17.5 cm**
B Profundidad **22.6 cm**

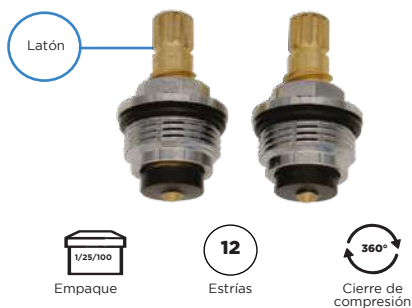
MEMO

CARTUCHOS PARA MEZCLADORAS



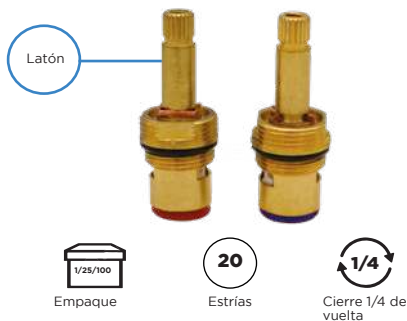
CARTUCHOS PARA MEZCLADORAS

CÓDIGO AR-001



• Aplicación: MZF8113C

CÓDIGO AR-002



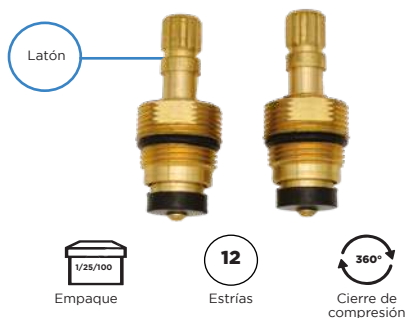
• Aplicación: MZF8114

CÓDIGO AR-003



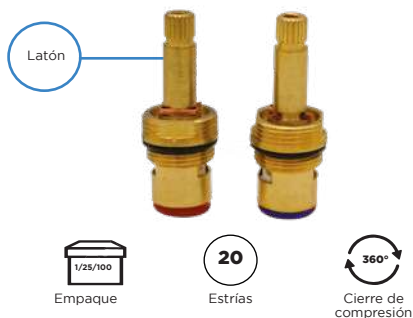
• Aplicación: MZF8115, MZL4122

CÓDIGO AR-004



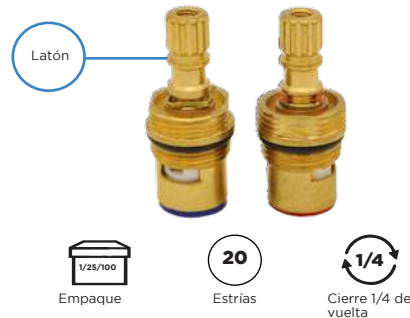
• Aplicación: MZF8121FC

CÓDIGO AR-005



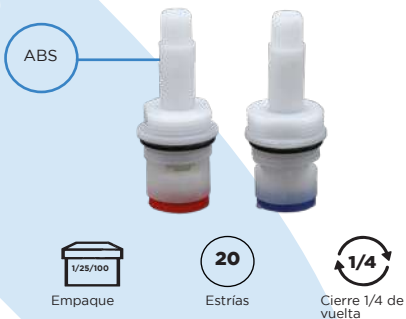
• Aplicación: MZF8122C

CÓDIGO AR-006



• Aplicación: MZF8124

CÓDIGO AR-008



• Aplicación: MZL4211

CÓDIGO AR-009



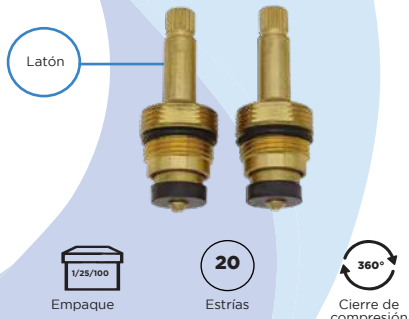
• Aplicación: MZL4212F, MZF8126F, MZL4216

CÓDIGO AR-012



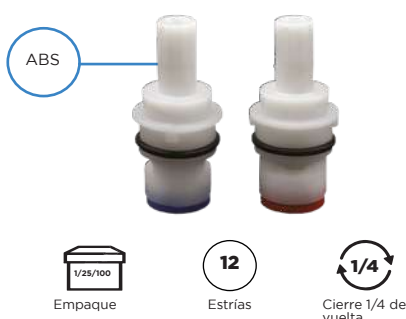
• Aplicación: MZF8120, MZL4118

CÓDIGO AR-013



• Aplicación: MZF8123C, MZL4119C

CÓDIGO AR-014



• Aplicación: MZF8405, MZL4404

MEMO

EMPAQUES

TODOS LOS PRODUCTOS EN BOLSA CON ETIQUETA

Todos nuestros cartuchos se venden en set de 2 piezas con excepción de los cartuchos para mezcladoras monomando.

CARTUCHOS PARA MEZCLADORAS

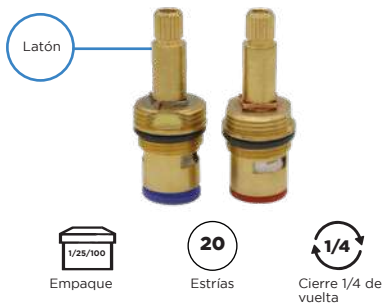


CÓDIGO **AR-020**



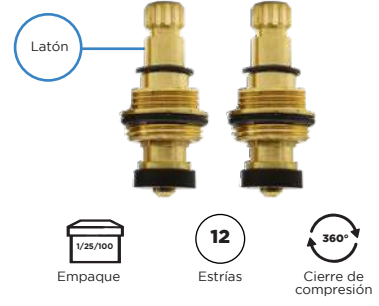
• Aplicación: MZF8118, MZF8119, MZL4111, MZL4112.

CÓDIGO **AR-025**



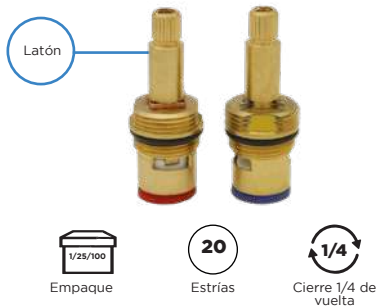
• Aplicación: MZF8111, MZF8116

CÓDIGO **AR-026**



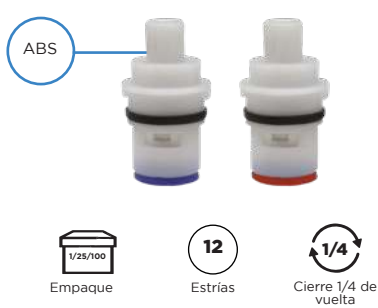
• Aplicación: MZF8125C, MZL4113C, MZL4114C, MZL4115C, MZL4116C, MZL4117C

CÓDIGO **AR-027**



• Aplicación: MZF8209

CÓDIGO **AR-028**



• Aplicación: MZL4304

CÓDIGO **AR-032**



• Aplicación: MZL431

CÓDIGO **AR-033**



• Aplicación: MZF8333, MZL432, MZF834F

CÓDIGO **AR-034**



• Aplicación: MZF841, MZF843, MZF844, MZL441, MZL442

CÓDIGO **AR-035**



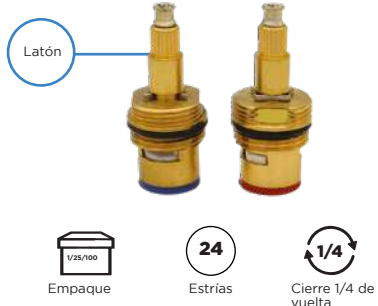
• Aplicación: MZF842, MZF823

CÓDIGO **AR-036**



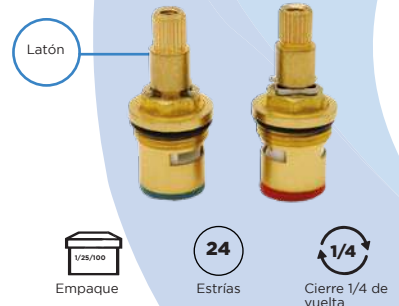
• Aplicación: MZF814, MZF816, MZF817, MZL414, MZL416, MZL417, MZL418, MZF8128

CÓDIGO **AR-037**



• Aplicación: MZL415

CÓDIGO **AR-038**



• Aplicación: MZL413

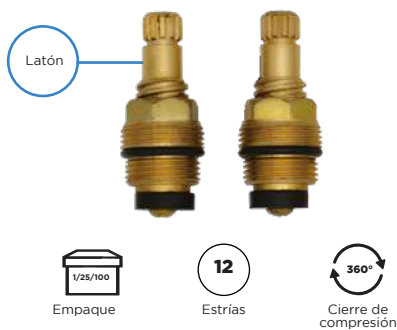
Todos nuestros cartuchos se venden en set de 2 piezas con excepción de los cartuchos para mezcladoras monomando.

MEMBER

EMPAQUES
TODOS LOS PRODUCTOS
EN BOLSA CON ETIQUETA

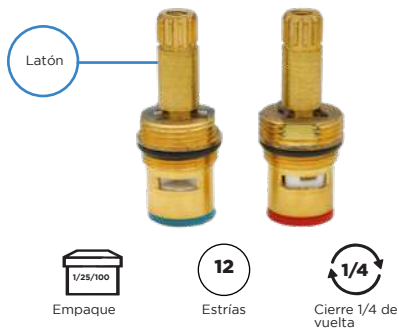
CARTUCHOS PARA MEZCLADORAS

CÓDIGO **AR-039**



• Aplicación: MZL412C, MZF817C

CÓDIGO **AR-040**



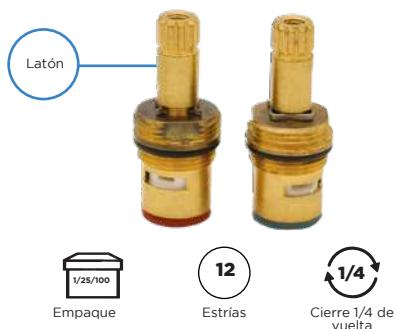
• Aplicación: MZL412

CÓDIGO **AR-041**



• Aplicación: MZF811FC, MZF812C, MZF813C, MZF819C, MZL411C, MZF8127FC

CÓDIGO **AR-042**



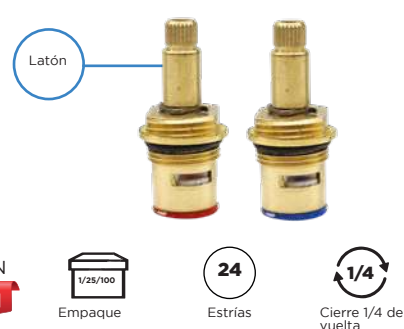
• Aplicación: MZF811F, MZM812, MZL411, MZF812

CÓDIGO **AR-043**



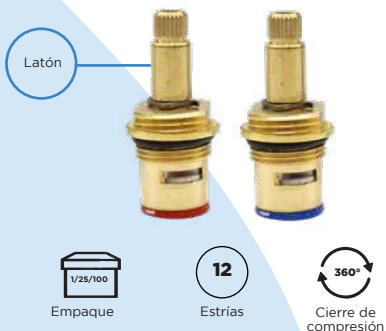
• Aplicación: MZF818

CÓDIGO **AR-044**



• Aplicación: MZF820, MZL4121

CÓDIGO **AR-045**



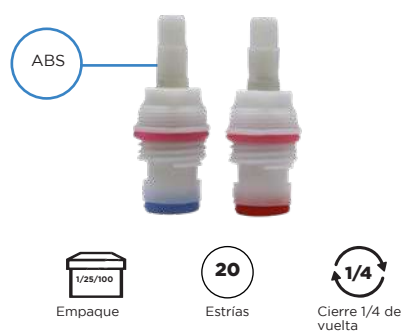
• Aplicación: MZF822F

CÓDIGO **AR-046**



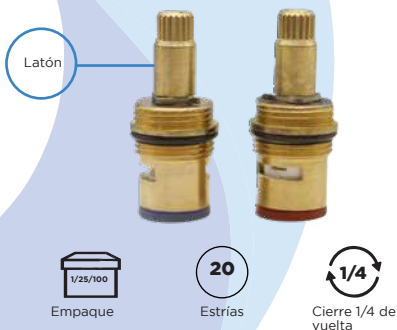
• Aplicación: MZF825

CÓDIGO **AR-047**



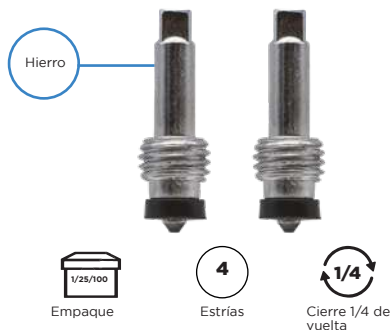
• Aplicación: MZF832

CÓDIGO **AR-048**



• Aplicación: MZL4110

CÓDIGO **AR-049**



• Aplicación: MZL4208, MZL4209

CÓDIGO **AR-051**



• Aplicación: MZL422, MZL433

Todos nuestros cartuchos se venden en set de 2 piezas con excepción de los cartuchos para mezcladoras monomando.

MEMO

EMPAQUES

TODOS LOS PRODUCTOS EN BOLSA CON ETIQUETA

CARTUCHOS PARA MEZCLADORAS

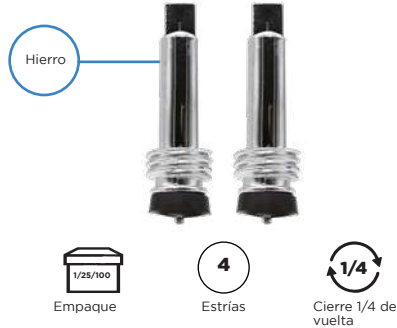
CÓDIGO **AR-052**



Empaque 1/25/100
Estrías 20
Cierre 1/4 de vuelta

• Aplicación: MZL423

CÓDIGO **AR-053**



Empaque 1/25/100
Estrías 4
Cierre 1/4 de vuelta

• Aplicación: MZL424

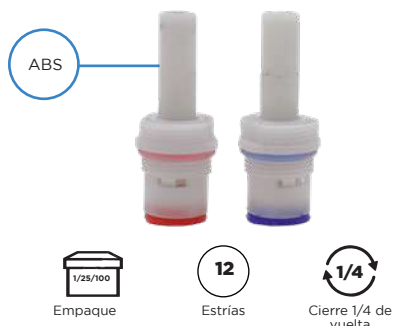
CÓDIGO **AR-054**



Empaque 1/25/100
Estrías 4
Cierre 1/4 de vuelta

• Aplicación: MZL425

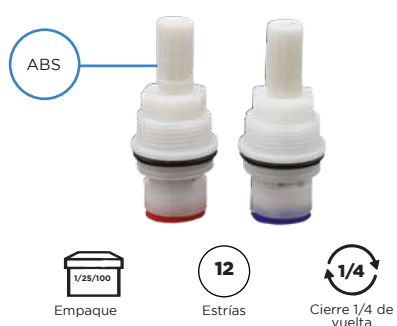
CÓDIGO **AR-055**



Empaque 1/25/100
Estrías 12
Cierre 1/4 de vuelta

• Aplicación: MZL426

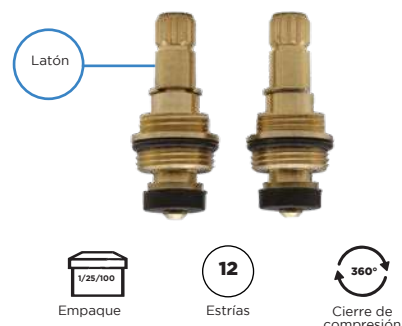
CÓDIGO **AR-056**



Empaque 1/25/100
Estrías 12
Cierre 1/4 de vuelta

• Aplicación: MZF831, MZL443

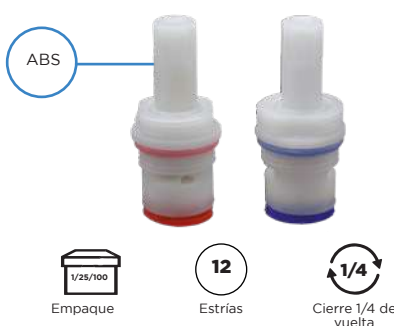
CÓDIGO **AR-059**



Empaque 1/25/100
Estrías 12
Cierre de compresión 360°

• Aplicación: MZL427FC

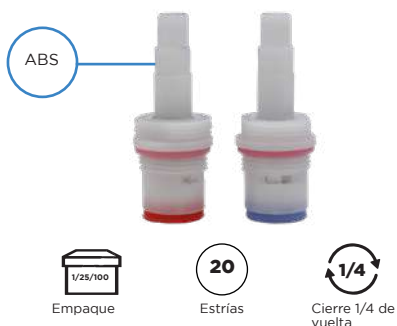
CÓDIGO **AR-060**



Empaque 1/25/100
Estrías 12
Cierre 1/4 de vuelta

• Aplicación: MZF821, MZF821F, MZF821F, MZF822, MZF826F, MZL4215

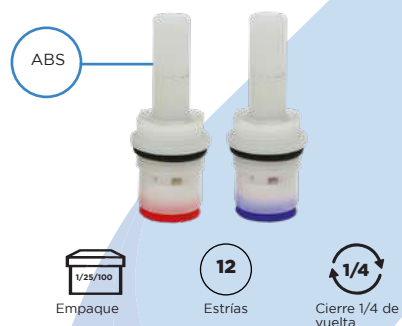
CÓDIGO **AR-061**



Empaque 1/25/100
Estrías 20
Cierre 1/4 de vuelta

• Aplicación: MZF828F

CÓDIGO **AR-062**



Empaque 1/25/100
Estrías 12
Cierre 1/4 de vuelta

• Aplicación: MZF822

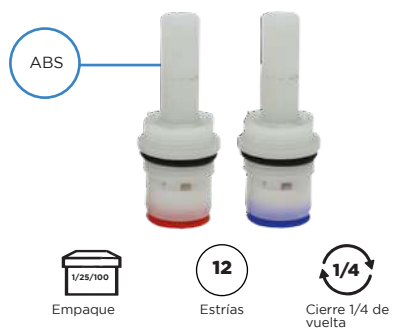
CÓDIGO **AR-065**



Empaque 1/25/100
Estrías 12
Cierre 1/4 de vuelta

• Aplicación: MZF8210

CÓDIGO **AR-066**



Empaque 1/25/100
Estrías 12
Cierre 1/4 de vuelta

• Aplicación: MZL4213F, MZL4306F

CÓDIGO **AR-067**



Empaque 1/25/100
Estrías 12
Cierre 1/4 de vuelta

• Aplicación: MZL4214F

EMPAQUES



TODOS LOS PRODUCTOS EN BOLSA CON ETIQUETA

Todos nuestros cartuchos se venden en set de 2 piezas con excepción de los cartuchos para mezcladoras monomando.

MEMBER

CARTUCHOS PARA MEZCLADORAS

CÓDIGO **AR-050**



• Aplicación: MZL421

CÓDIGO **AR-011**



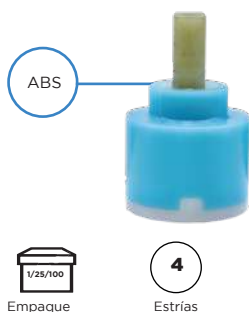
• Aplicación: MZL4305

CÓDIGO **AR-029**



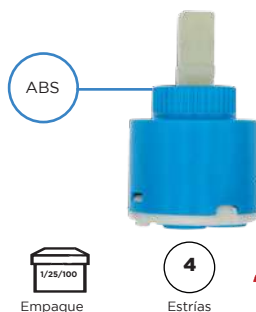
• Aplicación: MZM8106F, MZL419, MZM4102, MZM4104, MZM4105, MZM4107, MZM8107F, MZM8109F, MZM8110F, MZM8111F, MZM8112, MZM8112F, MZM8113F, MZM8114F, MZM8115F, MZM8116F, MZM8117F, MZM8119, MZM8120, MZM8201, MZM8203F, MZM8204F, MZM8205F, MZR-001M, MZR-002M, MZR-003M, MZR-004M, MZR-005M, MZR-006M, MZR-007M, MZR-008M, MZR-009M, MZR-010M, MZR-011M, MZR-012M, MZR-013M, MZR-014M, MZR-015M, MZR-016M, MZR-017M, MZM814.

CÓDIGO **AR-030**



• Aplicación: MZM8108

CÓDIGO **AR-031**



• Aplicación: MZM814

PRODUCTO EN LIQUIDACIÓN

CÓDIGO **AR-057**



• Aplicación: MZM411, MZM4110, MZM4111, MZM4112, MZM4113, MZM4114, MZM4115, MZM4116, MZM4403, MZM4404, MZM811, MZM812, MZM815F, MZM8202F, MZM8108.

CÓDIGO **AR-058**



• Aplicación: MZM8301

CÓDIGO **AR-064**



• Aplicación: MZM1001, MZM1004

CÓDIGO **AR-068**



• Aplicación: MZM4202

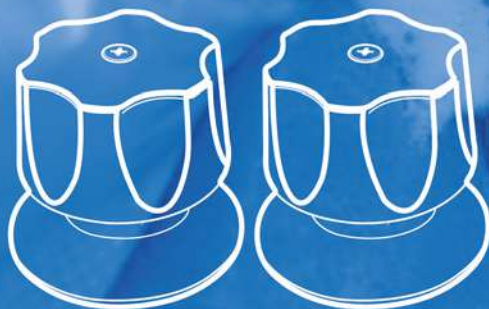
CÓDIGO **AR-069**



• Aplicación: MZMS8101, MZMS8102

Todos nuestros cartuchos se venden en set de 2 piezas con excepción de los cartuchos para mezcladoras monomando.

MANERALES



JUEGO DE MANERALES PARA MEZCLADORA MZF811F

CÓDIGO **MMZF811F**

EMPAQUE

BOLSA CON ETIQUETA



Empaque

Zinc

Cromado

- Set de 2 piezas.

JUEGO DE MANERALES PARA MEZCLADORA MZF811FC

CÓDIGO **MMZF811FC**

EMPAQUE

BOLSA CON ETIQUETA



Empaque

Zinc

Cromado

- Set de 2 piezas.

JUEGO DE MANERALES PARA MEZCLADORA MZF814

CÓDIGO **MMZF814**

EMPAQUE

BOLSA CON ETIQUETA



Empaque

Zinc

Cromado

- Set de 2 piezas.

JUEGO DE MANERALES PARA MEZCLADORA MZF821

CÓDIGO **MMZF821**

EMPAQUE

BOLSA CON ETIQUETA



Empaque

ABS

Cromado

- Set de 2 piezas.

JUEGO DE MANERALES PARA MEZCLADORA MZF821F

CÓDIGO **MMZF821F**

EMPAQUE

BOLSA CON ETIQUETA



Empaque

ABS

Cromado

- Set de 2 piezas.

JUEGO DE MANERALES PARA MEZCLADORA MZF822

CÓDIGO **MMZF822**

EMPAQUE

BOLSA CON ETIQUETA



Empaque

ABS

Cromado

- Set de 2 piezas.

JUEGO DE MANERALES PARA MEZCLADORA MZF831

CÓDIGO **MMZF831**

EMPAQUE

BOLSA CON ETIQUETA



Empaque

ABS

Cromado

- Set de 2 piezas.

JUEGO DE MANERALES PARA MEZCLADORA MZL417

CÓDIGO **MMZL417**

EMPAQUE

BOLSA CON ETIQUETA



Empaque

Zinc

Cromado

- Set de 2 piezas.

JUEGO DE MANERALES PARA MEZCLADORA MZL418

CÓDIGO **MMZL418**

EMPAQUE

BOLSA CON ETIQUETA



Empaque

Zinc

Cromado

- Set de 2 piezas.

JUEGO DE MANERALES PARA MEZCLADORA MZL431

CÓDIGO **MMZL431**

EMPAQUE

BOLSA CON ETIQUETA



Empaque

ABS

Cromado

- Set de 2 piezas.

JUEGO DE MANERALES PARA MEZCLADORA MZL432

CÓDIGO **MMZL432**

EMPAQUE

BOLSA CON ETIQUETA



Empaque

ABS

Cromado

- Set de 2 piezas.

CUELLOS PARA MEZCLADORAS



CUELLOS PARA MEZCLADORAS

CUELLO PARA MEZCLADORA MZF811F

CÓDIGO **TMZF811F**

EMPAQUE

BOLSA CON ETIQUETA



Empaque Latón Cromado

- Cuello 50 cm de largo, ajustable.

CUELLO PARA MEZCLADORA MZF813C

CÓDIGO **TMZF813**

EMPAQUE

BOLSA CON ETIQUETA



Empaque Latón Cromado

- Cuello 29 cm de alto.

CUELLO PARA MEZCLADORA MZF814

CÓDIGO **TMZF814**

EMPAQUE

BOLSA CON ETIQUETA



Empaque Latón Cromado

- Cuello 25.5 cm de alto.

CUELLO PARA MEZCLADORA MZF821

CÓDIGO **TMZF821**

EMPAQUE

BOLSA CON ETIQUETA



Empaque Latón Cromado

- Cuello 20 cm de alto.

CUELLO PARA MEZCLADORA MZF821F

CÓDIGO **TMZF821F**

EMPAQUE

BOLSA CON ETIQUETA



Empaque Latón Cromado

- Cuello 46 cm de largo, ajustable.

CUELLO PARA MEZCLADORA MZF822

CÓDIGO **TMZF822**

EMPAQUE

BOLSA CON ETIQUETA



Empaque Latón Cromado

- Cuello 21 cm de alto.

PRODUCTO EN

LIQUIDACIÓN

CUELLO PARA MEZCLADORA MZF824

CÓDIGO **TMZF824**

EMPAQUE

BOLSA CON ETIQUETA



Empaque Latón Cromado

- Cuello 26 cm de alto.

PRODUCTO EN

LIQUIDACIÓN

CUELLO PARA MEZCLADORA MZF831

CÓDIGO **TMZF831**

EMPAQUE

BOLSA CON ETIQUETA



Empaque Latón Cromado

- Cuello 18 cm de alto.

CUELLO PARA MEZCLADORA MZL417

CÓDIGO **TMZL417**

EMPAQUE

BOLSA CON ETIQUETA



Empaque Latón Cromado

- Cuello 18 cm de alto.

PRODUCTO EN

LIQUIDACIÓN

CUELLO PARA MEZCLADORA MZL418

CÓDIGO **TMZL418**

EMPAQUE

BOLSA CON ETIQUETA



Empaque Latón Cromado

- Cuello 22 cm de alto.

PRODUCTO EN

LIQUIDACIÓN

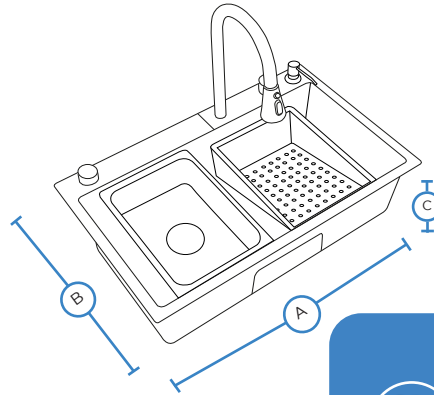
MEMBER

TARJAS



SET DE TARJA, MEZCLADORA Y ACCESORIOS EMPOTRAR, ACERO INOX.

CÓDIGO **TS7545-1S**



A	Largo total	80 cm
B	Alto total	45 cm
C	Profundidad	23 cm

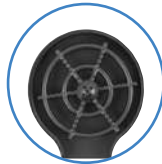
INCLUYE



Dispensador de jabón



Válvulas angulares



Limpia vasos



Escurreidor



Depósito secundario



Tabla para cortar



Contra canasta y céspeol flexible

REFACCIONES PARA SETS DE TARJAS



DISPENSADOR DE JABÓN

CÓDIGO: **JABO-004**
ACABADO: SATINADO
MATERIALES: ACERO INOX. Y ABS



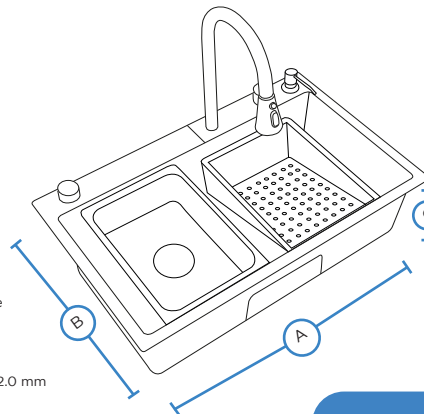
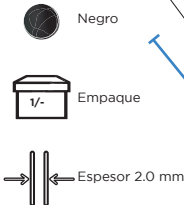
MEZCLADORA MONOMANDO

CÓDIGO: **MZMS8101**
ACABADO: SATINADO
MATERIALES: ACERO INOX. 201

MEMBER

SET DE TARJA, MEZCLADORA Y ACCESORIOS EMPOTRAR, ACERO INOX.

CÓDIGO **TS7545-2N**



A	Largo total	80 cm
B	Alto total	45 cm
C	Profundidad	23 cm

INCLUYE



Dispensador de jabón



Válvulas angulares



Limpia vasos



Escurreidor



Depósito secundario



Tabla para cortar



Contra canasta y céspeol flexible

REFACCIONES PARA SETS DE TARJAS



DISPENSADOR DE JABÓN

CÓDIGO: **JABO-005**
ACABADO: NEGRO
MATERIALES: ACERO INOX. Y ABS



MEZCLADORA MONOMANDO

CÓDIGO: **MZMS8102**
ACABADO: NEGRO
MATERIALES: ACERO INOX. 201

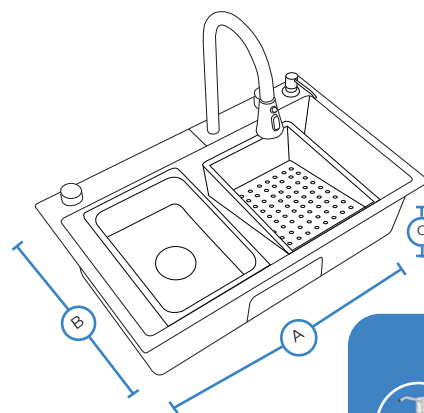
SETS DE TARJAS

SET DE TARJA, MEZCLADORA Y ACCESORIOS EMPOTRAR, ACERO INOX.

CÓDIGO **TS7545-3S**



- Satinado
- Empaque
- Espesor 2.0 mm



- A** Largo total **80 cm**
- B** Alto total **45 cm**
- C** Profundidad **23 cm**

REFACCIONES PARA SETS DE TARJAS

- DISPENSADOR DE JABÓN**
CÓDIGO: **JABO-004**
ACABADO: SATINADO
MATERIALES: ACERO INOX. Y ABS
- MEZCLADORA MONOMANDO**
CÓDIGO: **MZMS8101**
ACABADO: SATINADO
MATERIALES: ACERO INOX. 201

INCLUYE

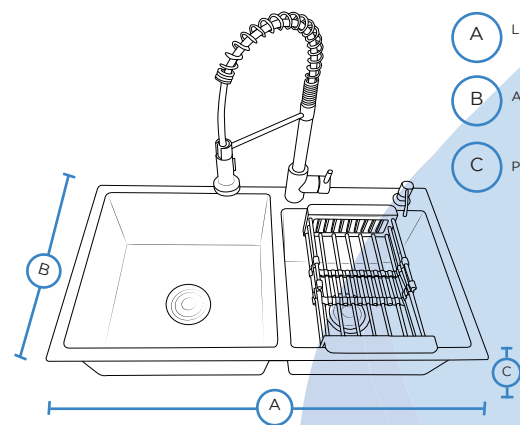
- Dispensador de jabón
- Válvulas angulares
- Limpia vasos
- Escurridor
- Depósito secundario
- Tabla para cortar
- Contra canasta y céspol flexible

SET DE TARJA, MEZCLADORA Y ACCESORIOS EMPOTRAR, ACERO INOX.

CÓDIGO **TS8448-1S**



- Satinado
- Empaque
- Espesor 2.0 mm



- A** Largo total **84 cm**
- B** Alto total **48 cm**
- C** Profundidad **20 cm**

MEMBER

REFACCIONES PARA SETS DE TARJAS

- DISPENSADOR DE JABÓN**
CÓDIGO: **JABO-004**
ACABADO: CROMADO
MATERIALES: ACERO INOX. Y ABS
- MEZCLADORA MONOMANDO**
CÓDIGO: **MZM8121F**
ACABADO: SATINADO
MATERIALES: ACERO INOX.

- Dispensador de jabón
- Válvulas angulares
- Escurridor para platos
- Contra canastas con céspol flexible y rebosadero

SET DE TARJA, MEZCLADORA Y ACCESORIOS EMPOTRAR, ACERO INOX.

CÓDIGO **TS8448-2S**

EMPAQUE



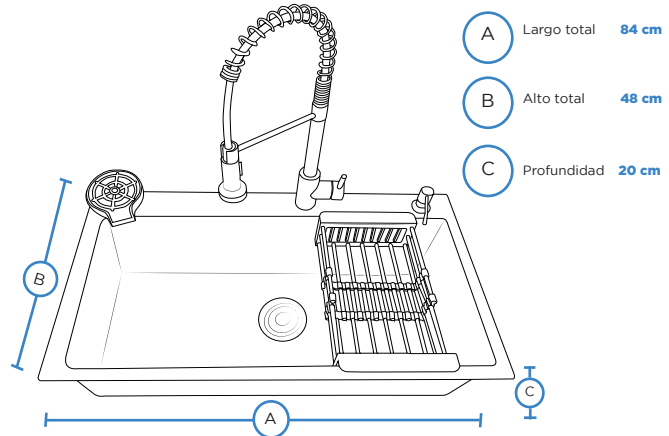
CAJA A COLOR



Satinado

Empaque

Espesor 2.0 mm



A Largo total **84 cm**

B Alto total **48 cm**

C Profundidad **20 cm**



Dispensador de jabón



Válvulas angulares



Escurridor para platos



Limpia vasos



Contra canasta con céspol flexible y rebosadero

REFACCIONES PARA SETS DE TARJAS



DISPENSADOR DE JABÓN
CÓDIGO: **JABO-004**
ACABADO: CROMADO
MATERIALES: ACERO INOX. Y ABS



MEZCLADORA MONOMANDO
CÓDIGO: **MZM8121F**
ACABADO: SATINADO
MATERIALES: ACERO INOX.

MEMOR

SET DE TARJA, MEZCLADORA Y ACCESORIOS EMPOTRAR, ACERO INOX.

CÓDIGO **TS8448-3D**

EMPAQUE



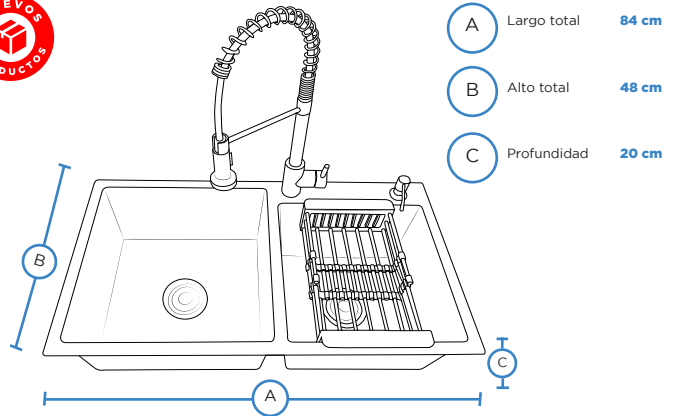
CAJA A COLOR



Dorado

Empaque

Espesor 2.0 mm



A Largo total **84 cm**

B Alto total **48 cm**

C Profundidad **20 cm**



Dispensador de jabón



Válvulas angulares



Escurridor para platos



Contra canastas con céspol flexible y rebosadero

ANCLA CON TORNILLO PARA TARJA CÓDIGO **TCLIP**



EMPAQUE

BOLSA CON ETIQUETA



TARJAS PARA EMPOTRAR

TARJA DOBLE EMPOTRAR ACERO INOX.

CÓDIGO **TD8245-1S**



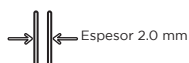
BOLSA CON
ETIQUETA



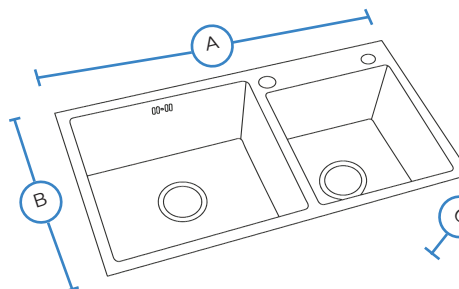
Satinado



Empaque



Espesor 2.0 mm



A	Largo total	84 cm
B	Alto total	48 cm
C	Profundidad	22 cm

TARJA DOBLE EMPOTRAR ACERO INOX.

CÓDIGO **TD8245-2N**



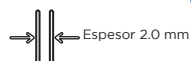
BOLSA CON
ETIQUETA



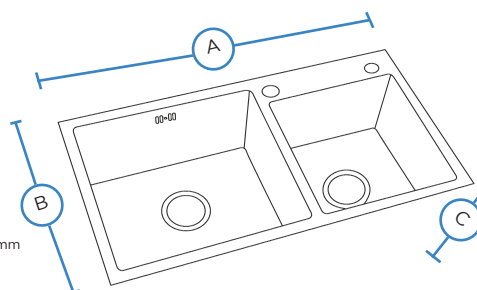
Negro



Empaque



Espesor 2.0 mm



A	Largo total	84 cm
B	Alto total	48 cm
C	Profundidad	22 cm

TARJA SENCILLA EMPOTRAR ACERO INOX.

CÓDIGO **TS8448R1S**



BOLSA CON
ETIQUETA



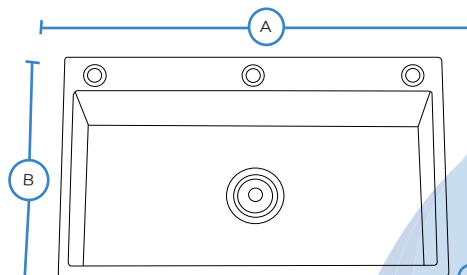
Satinado



Empaque



Espesor 2.0+0.6 mm



A	Largo total	84 cm
B	Alto total	48 cm
C	Profundidad	22 cm

TARJA DOBLE EMPOTRAR ACERO INOX.

CÓDIGO **TD8448N**

EMPAQUE



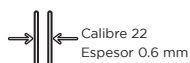
FUNDA



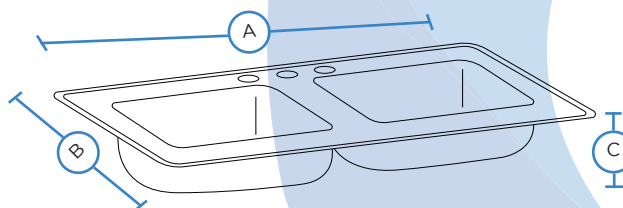
Negro mate



Empaque



Calibre 22
Espesor 0.6 mm



A	Largo total	84 cm
B	Alto total	48 cm
C	Profundidad	15 cm

MEMBER

TARJAS PARA EMPOTRAR

TARJA DOBLE EMPOTRAR ACERO INOX.

CÓDIGO **TD8448**

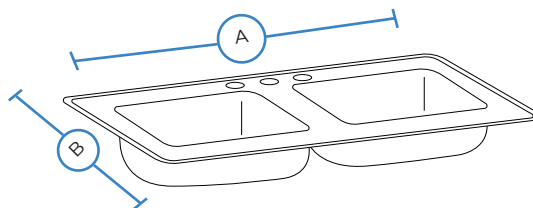
EMPAQUE



FUNDA



- Satinado
- Empaque
- Calibre 22
Espesor 0.6mm



- Largo total **84 cm**
- Alto total **48 cm**
- Profundidad **15 cm**

TARJA DOBLE EMPOTRAR ACERO INOX.

CÓDIGO **TD8456**

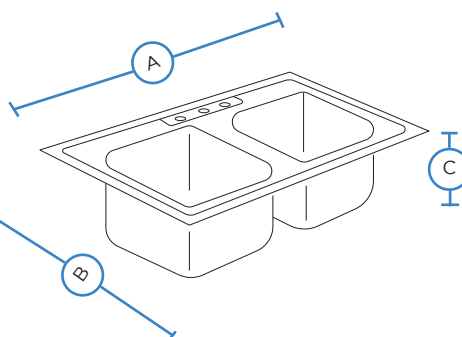
EMPAQUE



FUNDA



- Satinado
- Empaque
- Calibre 22
Espesor 0.6mm



- Largo total **84 cm**
- Alto total **56 cm**
- Profundidad **15 cm**

MEMER

TARJA SENCILLA EMPOTRAR ACERO INOX.

CÓDIGO **TS3838**

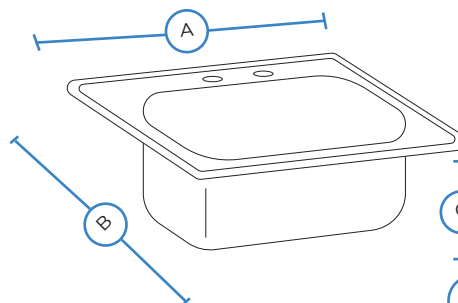
EMPAQUE



FUNDA



- Satinado
- Empaque
- Calibre 24
Espesor 0.5mm



- Largo total **38 cm**
- Alto total **38 cm**
- Profundidad **15 cm**

TARJA SENCILLA EMPOTRAR ACERO INOX.

CÓDIGO **TS4848**

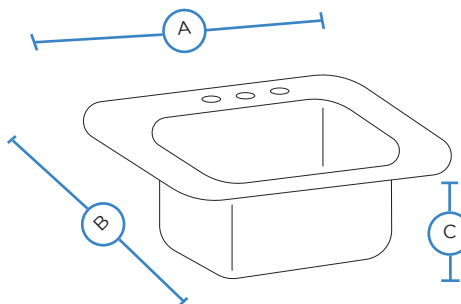
EMPAQUE



FUNDA



- Satinado
- Empaque
- Calibre 24
Espesor 0.5mm



- Largo total **48 cm**
- Alto total **48 cm**
- Profundidad **15 cm**

TARJAS PARA EMPOTRAR

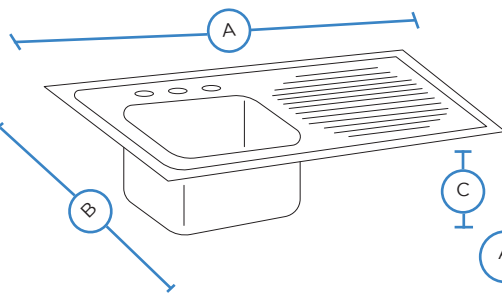
TARJA SENCILLA EMPOTRAR CON ESCURRIDOR DERECHO ACERO INOX.

CÓDIGO **TSED8050**

EMPAQUE



FUNDA



- A Largo total **80 cm**
- B Alto total **50 cm**
- C Profundidad **15 cm**

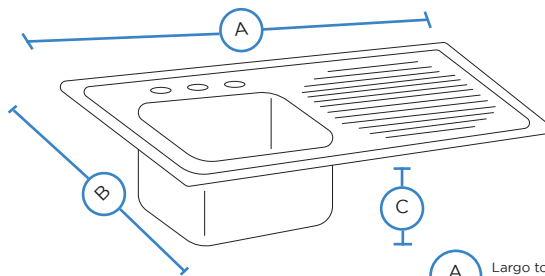
TARJA SENCILLA EMPOTRAR CON ESCURRIDOR DERECHO ACERO INOX.

CÓDIGO **TSED10050**

EMPAQUE



FUNDA



- A Largo total **100 cm**
- B Alto total **50 cm**
- C Profundidad **15 cm**

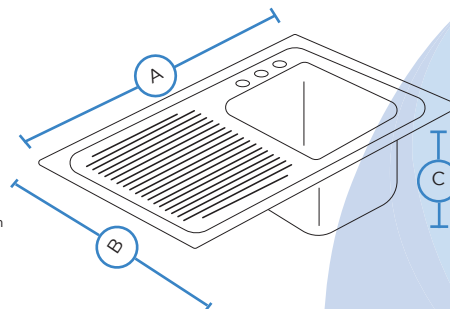
TARJA SENCILLA EMPOTRAR CON ESCURRIDOR IZQUIERDO ACERO INOX.

CÓDIGO **TSEI8050**

EMPAQUE



FUNDA



- A Largo total **80 cm**
- B Alto total **50 cm**
- C Profundidad **15 cm**

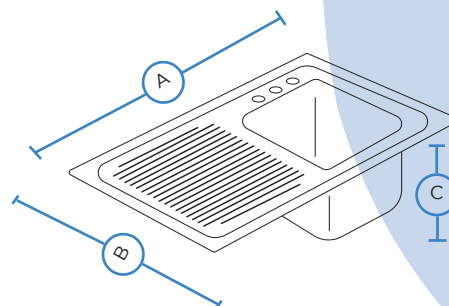
TARJA SENCILLA EMPOTRAR CON ESCURRIDOR IZQUIERDO ACERO INOX.

CÓDIGO **TSEI10050**

EMPAQUE



FUNDA

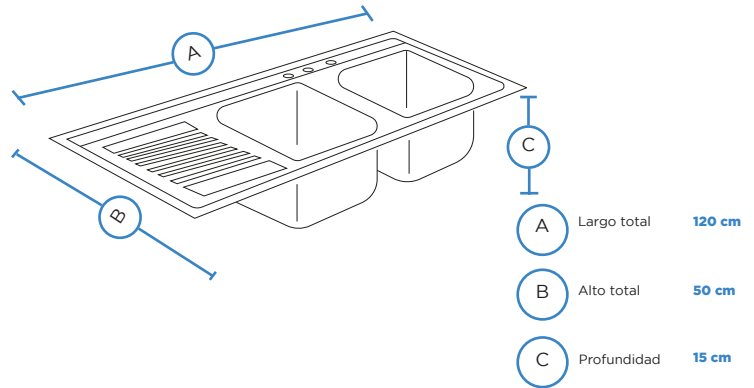
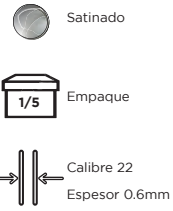


- A Largo total **100 cm**
- B Alto total **50 cm**
- C Profundidad **15 cm**

EMM

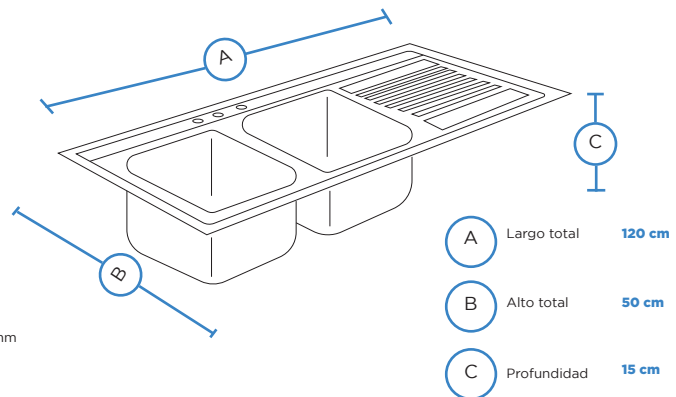
TARJA DOBLE EMPOTRAR CON ESCURRIDOR IZQUIERDO ACERO INOX.

CÓDIGO **TDEI12050**



TARJA DOBLE EMPOTRAR CON ESCURRIDOR DERECHO ACERO INOX.

CÓDIGO **TDED12050**



TARJAS PARA SOBREPONER

TARJA SENCILLA SOBREPONER CON ESCURRIDOR DERECHO ACERO INOX. CÓDIGO **TSED8050S**

EMPAQUE




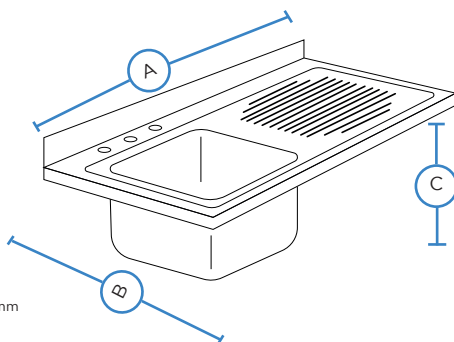
FUNDA



 Satinado

 Empaque

 Calibre 22
Espesor 0.5mm



A Largo total **80 cm**

B Alto total **50 cm**

C Profundidad **15 cm**

TARJA SENCILLA SOBREPONER CON ESCURRIDOR IZQUIERDO ACERO INOX. CÓDIGO **TSEI8050S**

EMPAQUE

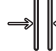


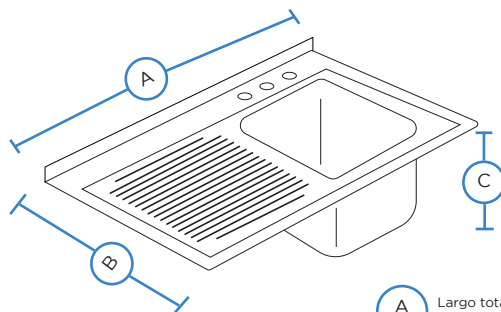
FUNDA



 Satinado

 Empaque

 Calibre 22
Espesor 0.5mm



A Largo total **80 cm**

B Alto total **50 cm**

C Profundidad **15 cm**

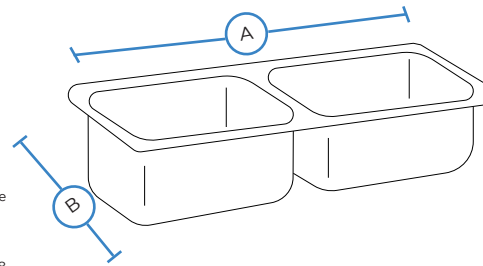
MEMBER

TARJA DOBLE SUBMONTAR ACERO INOX. CÓDIGO **TD8247SR2N**

EMPAQUE
BOLSA CON
ETIQUETA



● Negro
1/100 Empaque
Calibre 18
Espesor 1.2mm



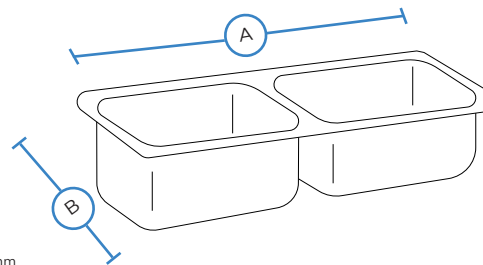
A Largo total **82 cm**
B Alto total **47 cm**
C Profundidad **22 cm**

TARJA DOBLE SUBMONTAR ACERO INOX. CÓDIGO **TD8247SC2**

EMPAQUE
FUNDA



● Satinado
1/100 Empaque
Calibre 18
Espesor 1.2mm



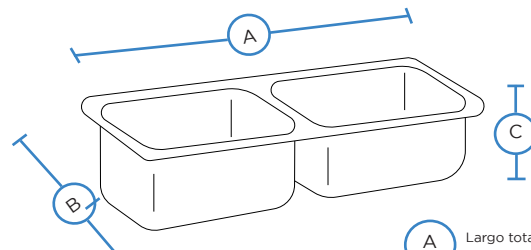
A Largo total **82 cm**
B Alto total **47 cm**
C Profundidad **22 cm**

TARJA DOBLE SUBMONTAR ACERO INOX. CÓDIGO **TD8247SR2**

EMPAQUE
FUNDA



● Satinado
1/100 Empaque
Calibre 18
Espesor 1.2mm



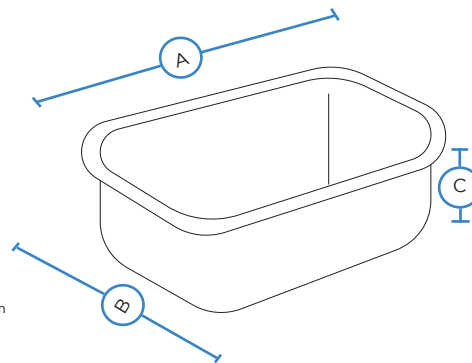
A Largo total **82 cm**
B Alto total **47 cm**
C Profundidad **22 cm**

TARJA SENCILLA SUBMONTAR ACERO INOX. CÓDIGO **TS5945SC2N**

EMPAQUE
BOLSA CON
ETIQUETA



● Negro
1/100 Empaque
Calibre 18
Espesor 1.0mm



A Largo total **59 cm**
B Alto total **45 cm**
C Profundidad **20 cm**

TARJAS PARA SUBMONTAR

TARJA SENCILLA SUBMONTAR

ACERO INOX.

CÓDIGO **TS5945SC2**

EMPAQUE

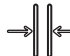


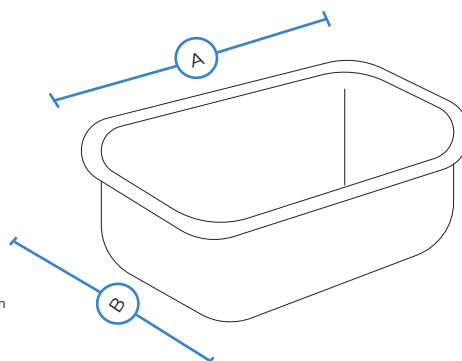
FUNDA



 Satinado

 1/100 Empaque

 Calibre 18
Espesor 1.0mm



C

A

B

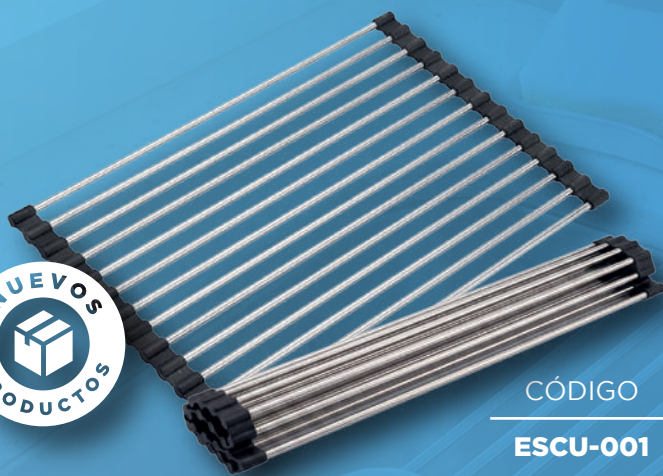
C

Largo total **59 cm**

Alto total **45 cm**

Profundidad **20 cm**

ESCURRIDOR PARA TARJA



ESPECIFICACIONES TÉCNICAS

- Cortina de rodillos para secado por goteo.
- 14 tubos de acero inoxidable.

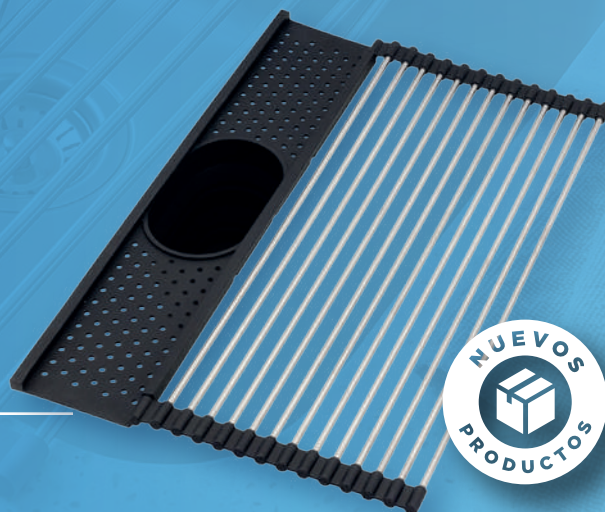
CÓDIGO	TAMAÑO	ACABADO	EMPAQUE
ESCU-001	44.5 X 21.6 X 1 CM	SATINADO	1 / 30

ESCURRIDOR PARA TARJA

ESPECIFICACIONES TÉCNICAS

- Cortina de rodillos para secado por goteo.
- 15 tubos de acero inoxidable.

CÓDIGO	TAMAÑO	ACABADO	EMPAQUE
ESCU-002	44.5 X 31.5 X 1 CM	SATINADO	1 / 30



ACCESORIOS



JUEGO DE HERRAJES CIRO

CÓDIGO **JWC-P**

EMPAQUE



BOLSA IMPRESA



- Válvula de admisión 15/16" con manguera
- Válvula de descarga 2"
- Sapo con cadena flexible
- Flotador de plástico 5"
- Varilla de plástico
- Palanca de plástico color blanco
- Tornillos para WC



1/30
Empaque

JUEGO DE HERRAJES NIGEL

CÓDIGO **JWC-P001**

EMPAQUE



BOLSA IMPRESA



- Válvula de admisión 15/16" con manguera
- Válvula de descarga cuadrada 2"
- Sapo con cadena flexible
- Flotador de plástico 5"
- Varilla de acero tropicalizado
- Palanca de plástico con acabado cromado
- Tornillos para WC
- Empaque esponjoso 3"



JUEGO DE HERRAJES KUS

CÓDIGO **JWC-P002**

EMPAQUE



BOLSA IMPRESA



- Válvula de admisión 15/16" con manguera
- Válvula de descarga 2"
- Sapo con cadena flexible
- Flotador de plástico 5"
- Varilla de plástico
- Palanca de plástico acabado cromado
- Tornillos para WC



1/30
Empaque

JUEGO DE HERRAJES GOLFO

CÓDIGO **JWC-P003**

EMPAQUE



BOLSA IMPRESA



- Válvula de admisión 15/16" con manguera
- Válvula de descarga 2"
- Sapo con cadena flexible
- Flotador de plástico 5"
- Varilla de plástico
- Palanca de plástico acabado cromado
- Tornillos para WC
- Empaque esponjoso de 2"



1/30
Empaque



JUEGO DE HERRAJES ELAN

CÓDIGO **JWC-P004**

EMPAQUE



BOLSA IMPRESA



Empaque

JUEGO DE HERRAJES ELGAR

CÓDIGO **JWC-P005**

EMPAQUE



BOLSA IMPRESA



Empaque

- Válvula de admisión 15/16" con manguera
- Válvula de descarga cuadrada 3"
- Sapo con cadena de plástico
- Flotador de plástico 5"
- Varilla de acero tropicalizado
- Palanca de plástico con acabado cromado
- Tornillos para WC
- Empaque esponjoso 3"

NOM

- Válvula de admisión 15/16" con manguera
- Válvula de descarga 2"
- Sapo con cadena de plástico
- Flotador de plástico 4"
- Varilla de plástico ajustable
- Palanca de plástico con acabado cromado
- Tornillos para WC
- Empaque esponjoso de 2"

NOM

MEMBER

JUEGO DE HERRAJES PASCAL

CÓDIGO **JWC-P006**

EMPAQUE



BOLSA IMPRESA



Empaque

JUEGO DE HERRAJES RON

CÓDIGO **JWC-P007**

EMPAQUE



BOLSA IMPRESA



Empaque

- Válvula de admisión 15/16" con flotador ajustable y manguera
 - Altura mínima 240 mm
 - Altura máxima 300 mm
- Válvula de descarga 2"
- Sapo con cadena de plástico
- Palanca de plástico acabado cromado
- Tornillos para WC
- Empaque esponjoso de 2"

NOM

- Válvula de admisión 15/16" con flotador ajustable y manguera
 - Altura máxima 300 mm
- Válvula de descarga 2"
- Sapo con cadena de plástico
- Botón cromado
- Tornillos para WC
- Empaque esponjoso de 2"

NOM

JUEGO DE HERRAJES SANITARIO DUAL FLUSH PARA W.C. DE 1 PIEZA CÓDIGO **JWC-P008**



- Válvula de descarga doble de 2" para W.C de 1 pieza
 - Altura máxima 200 mm
 - Material de ABS y Polipropileno
- Válvula de admisión 15/16" para W.C.
 - Altura mínima 240 mm
 - Incluye manguera de PVC
- Botón doble de polipropileno cromado
- Tornillos para WC
- Empaques de ABS



JUEGO DE HERRAJES SANITARIO DUAL FLUSH PARA W.C. DE 2 PIEZAS CÓDIGO **JWC-P009**



- Válvula de descarga doble de 2" para W.C de 2 piezas
 - Altura máxima 340 mm (ajustable)
 - Material de ABS y Polipropileno
- Válvula de admisión 15/16" para W.C.
 - Altura mínima 240 mm
 - Incluye manguera de PVC
- Botón doble de polipropileno cromado
- Empaques de ABS



LLAVE TEMPORIZADORA PARA MINIGITORIO

CÓDIGO **WC-001**



VÁLVULA DE DESCARGA DUAL FLUSH 2" PARA W.C. DE 1 PIEZA

CÓDIGO **VDWC-001**



1. Longitud del tubo de rebosadero: 200 mm
 2. Longitud del mecanismo de descarga 150 mm
 3. Diámetro de la base 85 mm
- Cuerpo de ABS y Polipropileno
 - Peso de 285g
 - Incluye tornillo de acero inox. y empaque de goma



VÁLVULA DE DESCARGA DUAL FLUSH 2" PARA W.C. DE 2 PIEZAS

CÓDIGO **VDWC-003**



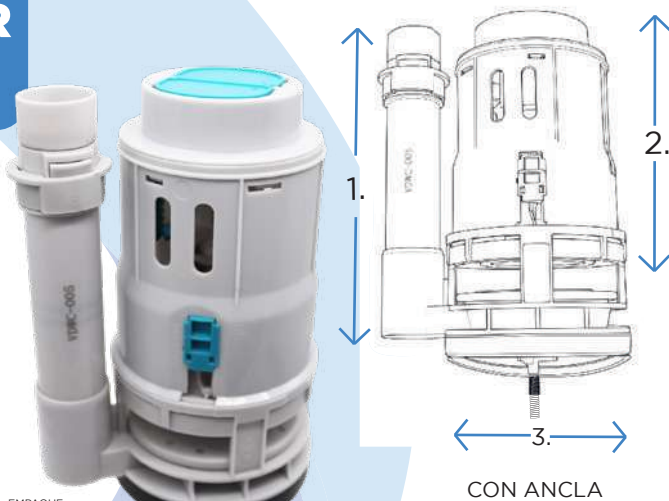
1. Longitud del tubo de rebosadero: 185 mm
 2. Longitud del mecanismo de descarga 165 mm
 3. Diámetro de la base 60 mm
- Cuerpo de ABS y Polipropileno
 - Peso de 285g
 - Incluye tuerca de polipropileno. y empaque de goma



RMM

VÁLVULA DE DESCARGA DUAL FLUSH 3" PARA W.C. DE 1 PIEZA

CÓDIGO **VDWC-005**

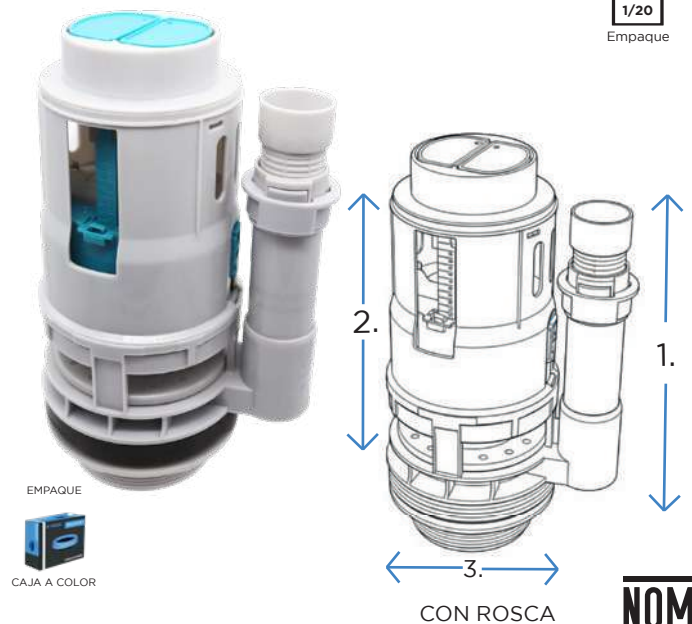


1. Longitud del tubo de rebosadero: 250 mm (ajustable)
 2. Longitud del mecanismo de descarga 150 mm
 3. Diámetro de la base 100 mm
- Cuerpo de ABS y Polipropileno
 - Peso de 378g
 - Incluye tornillo de acero inox. y empaque de goma



VÁLVULA DE DESCARGA DUAL FLUSH 3" PARA W.C. DE 2 PIEZAS

CÓDIGO **VDWC-006**



1. Longitud del tubo de rebosadero: 220 mm (ajustable)
 2. Longitud del mecanismo de descarga 150 mm
 3. Diámetro de la base 100 mm
- Cuerpo de ABS y Polipropileno
 - Peso de 378g
 - Incluye tuerca de polipropileno y empaque de goma



ACCESORIOS

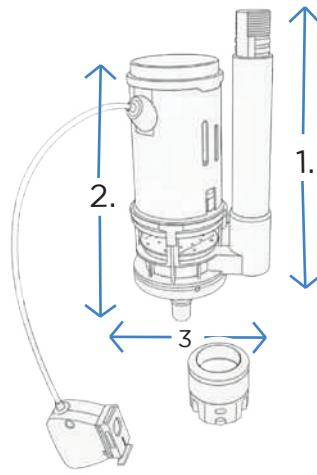
VÁLVULA DE DESCARGA DUAL FLUSH 2"
 PARA W.C. DE 1 PIEZA
 CÓDIGO **VDWC-007**



EMPAQUE



CAJA A COLOR



CON ANCLA



1. Longitud del tubo de rebosadero: 340 mm (ajustable)
 2. Longitud del mecanismo de descarga 135 mm
 3. Diámetro de la base 80 mm
- Cuerpo de ABS y Polipropileno
 - Incluye botón de descarga dual
 - Incluye tornillo de acero inox. y empaque de goma

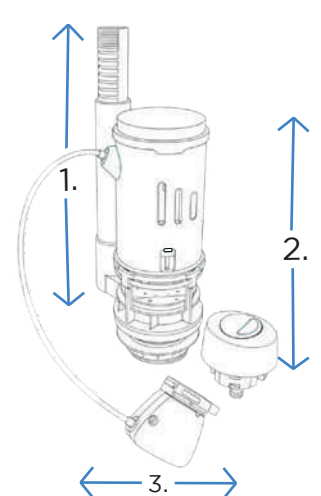
VÁLVULA DE DESCARGA DUAL FLUSH 2"
 PARA W.C. DE 2 PIEZAS
 CÓDIGO **VDWC-008**



EMPAQUE



CAJA A COLOR



CON ROSCA



1. Longitud del tubo de rebosadero: 340 mm (ajustable)
 2. Longitud del mecanismo de descarga 140 mm
 3. Diámetro de la base 60 mm
- Cuerpo de ABS y Polipropileno
 - Incluye botón de descarga dual
 - Incluye tuerca de polipropileno y empaque de goma

MEMBER



VÁLVULA DE ADMISIÓN JUREL

CÓDIGO **VAWC**

EMPAQUE



BOLSA IMPRESA

- Válvula de admisión 15/16"
- Manguera
- Empaque
- Material: polipropileno



Altura 38 cm



Empaque



VÁLVULA DE ADMISIÓN PUYE

CÓDIGO **VAWC-001**

EMPAQUE



BOLSA IMPRESA

- Válvula de admisión 15/16"
- Flotador ajustable de 4"
- Manguera
- Material: polipropileno



Altura 26 cm



Empaque



VÁLVULA DE ADMISIÓN BARBO

CÓDIGO **VAWC-002**

EMPAQUE



BOLSA IMPRESA

- Válvula de admisión 15/16" con flotador ajustable y manguera
- Altura mínima 240 mm
- Altura máxima 320 mm
- Material: POM



Empaque



VÁLVULA DE ADMISIÓN GOBIO

CÓDIGO **VAWC-003**

EMPAQUE



BOLSA IMPRESA

- Válvula de admisión 15/16" con flotador ajustable y manguera
- Altura máxima 300 mm
- Material: Polipropileno



Empaque



MEMOR

VARILLA PARA FLOTADOR 1/4"

CÓDIGO **VARI-001**

EMPAQUE



ETIQUETA

15.4 cm de longitud



Empaque

VARILLA PARA FLOTADOR 1/4"

CÓDIGO **VARI-002**

EMPAQUE



ETIQUETA

22 cm de longitud



Empaque

FLOTADOR PARA WC

CÓDIGO **FLOT-008**

EMPAQUE



GRANEL



Empaque

- Material: polipropileno

ASIENTO DE INODORO 17" BLANCO BRILLANTE

CÓDIGO **AWC17-001**

EMPAQUE



BOLSA IMPRESA



Empaque

40 cm

35 cm

- Cierre lento
- Grosor de 2 cm
- Peso: 1002 g
- Material: polipropileno y carbonato de calcio

ASIENTO DE INODORO 17" BLANCO BRILLANTE

CÓDIGO **AWC17-002**

EMPAQUE



BOLSA IMPRESA



Empaque

40 cm

35 cm

- Cierre normal
- Grosor de 1.5 cm
- Peso: 571 g
- Material: polipropileno

ASIENTO DE INODORO 17" BLANCO

CÓDIGO **AWC17-003**

EMPAQUE



ETIQUETA



Empaque

- Cierre normal
- Peso: 1061 g
- Material: polipropileno
- Asiento abierto



MEMO

ASIENTO DE INODORO 17" BLANCO

CÓDIGO **AWC17-004**



- Cierre normal
- Peso: 718 g
- Material: polipropileno
- Asiento abierto



ASIENTO DE INODORO 19" BLANCO

CÓDIGO **AWC19-001**



45 cm

36 cm

- Cierre lento
- Grosor de 2 cm
- Peso: 1037 g
- Material: polipropileno y carbonato de calcio



ASIENTO DE INODORO 19" BLANCO

CÓDIGO **AWC19-002**



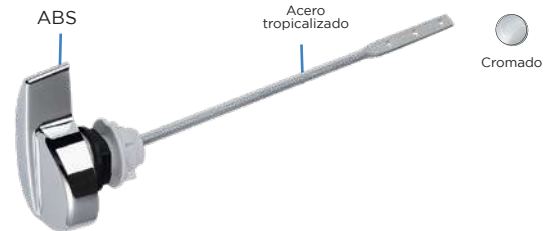
- Cierre normal
- Peso: 718 g
- Material: polipropileno
- Asiento abierto



PALANCA PARA SANITARIO FRONTAL CÓDIGO **MWCP-001**



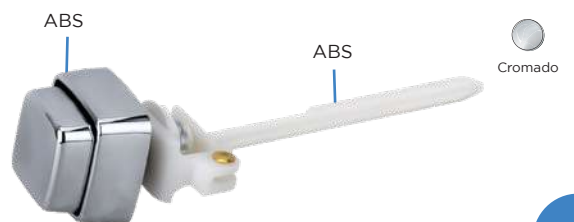
PALANCA PARA SANITARIO LATERAL CÓDIGO **MWCP-002**



PALANCA PARA SANITARIO FRONTAL CÓDIGO **MWCM-002**



BOTÓN PARA SANITARIO LATERAL CÓDIGO **MWCP-003**



BOTÓN PARA SANITARIO SUPERIOR CÓDIGO **MWCP-004**



PALANCA PARA WC UNIVERSAL CÓDIGO **MWCP-005**



BOTÓN UNIVERSAL DUAL FLUSH SUPERIOR CÓDIGO **MWCP-006**



• Para orificios de 58, 48 y 38 mm

SAPO FLEXIBLE PARA WC 2" CON CADENA FLEXIBLE

CÓDIGO **SAPO**

EMPAQUE



BOLSA IMPRESA



SAPO NEGRO PARA WC 2" CON CADENA DE ACERO INOX.

CÓDIGO **SAPO-003**

EMPAQUE



BOLSA IMPRESA



PRODUCTO EN LIQUIDACIÓN

CÓDIGO COLOR

SAPO
SAPO-004
SAPO-005
SAPO-006

NEGRO ●
BLANCO ○
AMARILLO ●
AZUL ●



SAPO TRANSPARENTE PARA WC 2" CON CADENA DE ACERO INOX.

CÓDIGO **SAPO-009**

EMPAQUE



BOLSA IMPRESA



PRODUCTO EN LIQUIDACIÓN

SAPO ROJO PARA WC 2" CON CADENA DE ACERO INOX.

CÓDIGO **SAPO-008**

EMPAQUE



BOLSA IMPRESA



PRODUCTO EN LIQUIDACIÓN

SAPO ROJO PARA WC 2" CON CADENA DE PLÁSTICO

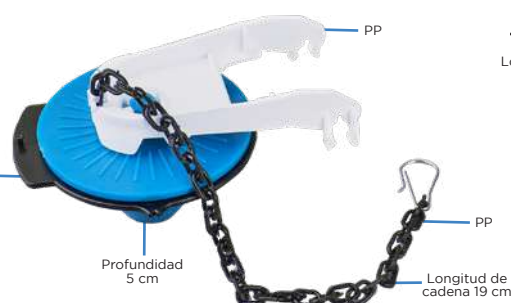
CÓDIGO **SAPO-010**

EMPAQUE



BOLSA IMPRESA

Material PVC



PRODUCTO EN LIQUIDACIÓN



JUEGO DE TORNILLOS PARA WC

PARA WC

CÓDIGO **JTT-P**

EMPAQUE



BOLSA IMPRESA



Medida 5/16" x 70 mm

JUEGO DE TORNILLOS PARA TAZA METÁLICOS

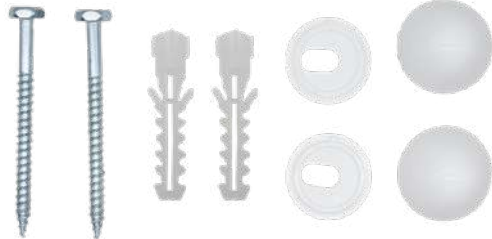
PARA TAZA METÁLICOS

CÓDIGO **JTT-PO1**

EMPAQUE



BOLSA IMPRESA



JUEGO DE TORNILLOS PARA WC

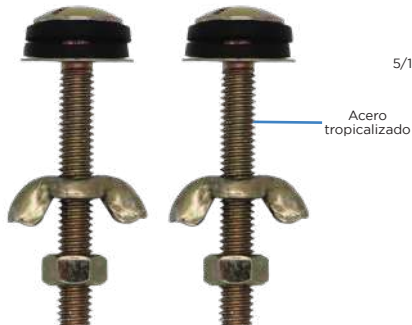
PARA WC

CÓDIGO **JTT-M01**

EMPAQUE



BOLSA IMPRESA



Medida 5/16" x 80 mm

JUEGO DE PIJAS PARA WC

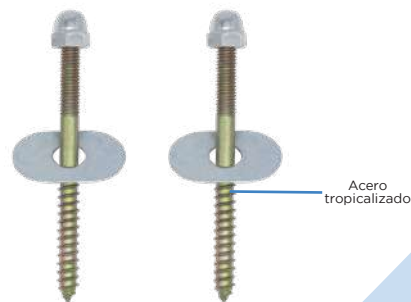
PARA WC

CÓDIGO **JTT-M02**

EMPAQUE



BOLSA IMPRESA



Medida 1/4" x 66mm

JUEGO DE TORNILLOS PARA WC

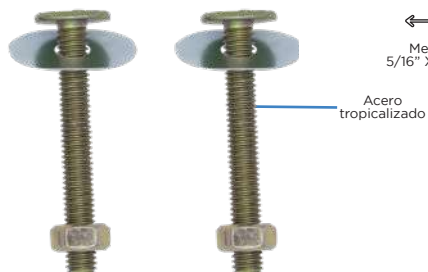
PARA WC

CÓDIGO **JTT-M03**

EMPAQUE



BOLSA IMPRESA



Medida 5/16" X 70mm



EMPAQUE ESPONJOSO 2" PARA TANQUE

CÓDIGO **EMPAQ32**

EMPAQUE



BOLSA IMPRESA



Empaque



Material flexible

CUELLO DE CERA CON GUÍA PARA WC

CÓDIGO **CUELLO-001G**

EMPAQUE



CAJA A COLOR



Empaque



Diámetro 13.6 cm



Parafina

• Peso de 170gr

CUELLO PARA WC RUBBER CON GUÍA

CÓDIGO **CUELLO-002G**

EMPAQUE



CAJA A COLOR



Empaque



Diámetro 11.5 cm



Caucho butílico

CUELLO DE CERA PARA WC

CÓDIGO **CUELLO-003**

EMPAQUE



CAJA A COLOR



Empaque



Diámetro 13.6 cm



• Peso de 150gr

MEMER

CUELLO DE CERA PARA WC

CÓDIGO **CUELLO-004**

EMPAQUE



CAJA A COLOR



Empaque



Diámetro 13.6 cm



• Peso de 150gr



MEER

“INNOVACIÓN Y DURABILIDAD”

CONTRA PARA LAVABO 1 1/4"

CÓDIGO **CANL-INOX**

EMPAQUE



BOLSA IMPRESA



1/20/200

Empaque



Diámetro superior 2 1/4"

CONTRA PARA LAVABO 1 1/4"

CÓDIGO **CANL**

EMPAQUE



BOLSA IMPRESA



1/180

Empaque



Diámetro superior 2 1/4"

CONTRA PARA LAVABO 1 1/4"

ACABADO NEGRO

CÓDIGO **CANL-SN**

EMPAQUE



BOLSA IMPRESA



1/50

Empaque



Longitud de 22 cm

CONTRA LAVABO POP-UP REDUCIDO

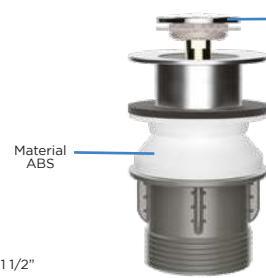
CÓDIGO **CANPOP-006**

PRODUCTO EN **LIQUIDACIÓN**

EMPAQUE



CAJA A COLOR



Contra canasta de acero inox.



1/50

Empaque



Diámetro superior 2 1/4"

• Incluye empaques de goma

CONTRA LAVABO POP-UP 1 1/4"

CÓDIGO	COLOR
CANPOP-001	CROMO
CANPOP-002	BLANCO
CANPOP-003	NEGRO MATE
CANPOP-004	ORO ROSADO
CANPOP-005	DORADO
CANPOP-008	CROMADO
CANPOP-009	NEGRO MATE



Empaque



Acero Inox.



Pop-up cuadrado

EMPAQUE

CAJA A COLOR

CONTRA LAVABO PUSH 1 1/4"

CÓDIGO	COLOR
CANPOP-010	NEGRO MATE
CANPOP-011	CROMADO
CANPOP-012	DORADO
CANPOP-013	SATINADO
CANPOP-014	BLANCO
CANPOP-015	ORO ROSADO



Empaque



ABS



Tubo con longitud de 23.5 cm



Pop-up circular

Acero Inox.

EMPAQUE

BOLSA IMPRESA

MEMBER



NEUROS PRODUCTOS

CONTRA PARA FREGADERO 1 1/2"

CÓDIGO **CANF**

EMPAQUE



BOLSA IMPRESA



CONTRA CANASTA CON TUBO CÓDIGO **CANS**

EMPAQUE



CAJA A COLOR



- Para orificio con diámetro de 3 1/2"

CONTRA CANASTA CON TUBO ACABADO NEGRO CÓDIGO **CANS-N**

EMPAQUE



CAJA A COLOR



CONTRA CANASTA CON TUBO CÓDIGO **CANS-002**

EMPAQUE



BLISTER



- Para orificio con diámetro de 3 1/2"

CONTRA CANASTA CON TAPA Y TUBO CÓDIGO **CANS-003**

EMPAQUE



CAJA A COLOR



CONTRA CANASTA CON TUBO CÓDIGO **CANS-004**

EMPAQUE



CAJA A COLOR



- Para orificio con diámetro de 3 1/2"

CONTRA CANASTA CON TUBO CÓDIGO **CANS-005**

EMPAQUE



CAJA A COLOR



CONTRA CANASTA CON TUBO 1 1/2" CÓDIGO **CANB**

EMPAQUE



BOLSA IMPRESA



- Para orificio con diámetro de 3 1/2"

- Para orificio con diámetro de 3 1/2"

CONTRA CANASTA CROMADA CON TUBO 1 1/2"

CÓDIGO **CANC**

EMPAQUE



BOLSA
IMPRESA



Recubrimiento de
en acero inox.

Material
ABS



Empaque



Diámetro
superior 4 1/2"

- Para orificio con diámetro de 3 1/2"

CONTRA CANASTA CROMADA CON TUBO 1 1/2"

CÓDIGO **CANC-002**

EMPAQUE



CAJA A
COLOR



Fabricado en
metal con
recubrimiento
de acero inox.

Material
ABS



Empaque



Diámetro
superior 4 1/2"

- Para orificio con diámetro de 3 1/2"

CONTRA CANASTA PLÁSTICA CON TAPA Y TUBO CÓDIGO **CANC-003**

EMPAQUE



CAJA A
COLOR



Recubrimiento de
en acero inox.

Material
ABS



Empaque



Diámetro
superior 4 1/2"

- Para orificio con diámetro de 3 1/2"

CONTRA CANASTA PLÁSTICA LAMINADA DE ACERO INOX.

EMPAQUE



BOLSA
IMPRESA



Empaque



Acero
Inox.



CÓDIGO **CANC-004**

Acabado dorado



CÓDIGO **CANC-005**

Acabado negro

CONTRA CANASTA CIERRE GIRATORIO CON CÉSPOL FLEXIBLE 1 1/4"

CÓDIGO **CANSS-001**

EMPAQUE



BOLSA CON ETIQUETA



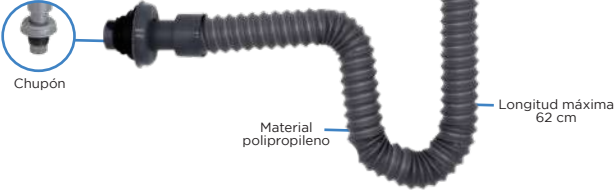
Contra canasta de acero inox.



Empaque



Diámetro superior 2 1/4"



Chupón

Material polipropileno

Longitud máxima 62 cm

CONTRA CANASTA CIERRE PUSH CON CÉSPOL FLEXIBLE 1 1/4"

CÓDIGO **CANSS-002**

EMPAQUE



BOLSA CON ETIQUETA

Acción push



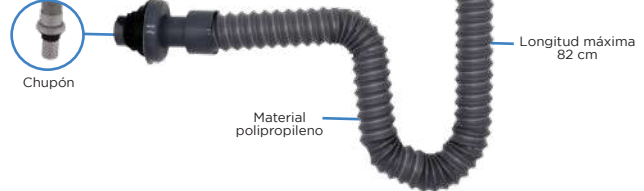
Contra canasta de acero inox.



Empaque



Diámetro superior 2 1/4"



Chupón

Material polipropileno

Longitud máxima 82 cm

CONTRA LAVABO POP UP GRANDE CONTRA ACERO INOX.

CÓDIGO **CANSS-003**

EMPAQUE



BOLSA IMPRESA



Contra canasta de acero inox.

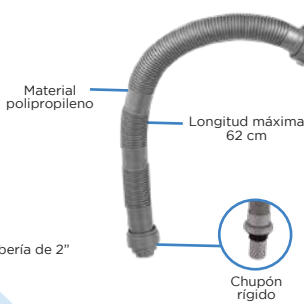
PRODUCTO EN LIQUIDACIÓN



Empaque



Diámetro superior 2 1/4"



Material polipropileno

Longitud máxima 62 cm



Chupón rígido

• Para tubería de 2"

CONTRA LAVABO POP UP CHICO CONTRA ACERO INOX.

CÓDIGO **CANSS-004**

EMPAQUE



BOLSA IMPRESA



Contra canasta de acero inox.

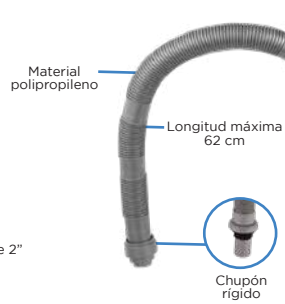
PRODUCTO EN LIQUIDACIÓN



Empaque



Diámetro superior 2 1/4"



Material polipropileno

Longitud máxima 62 cm



Chupón rígido

• Para tubería de 2"

REEM

CONTRA CANASTA PARA LAVABO POP UP CON CÉSPOL FLEXIBLE CON SIFÓN

CÓDIGO **CANSS-005**

EMPAQUE



BOLSA IMPRESA

Material de polietileno



Empaque



Diámetro superior 2 1/4"



Material polipropileno

Longitud máxima 80 cm

Acabado negro

• Para tubería de 2"



Incluye empaques de goma

CONTRA CANASTA PARA LAVABO CIERRE GIRATORIO CON CÉSPOL FLEXIBLE CON SIFÓN

CÓDIGO **CANSS-006**

EMPAQUE



BOLSA IMPRESA

Material de polietileno



Empaque



Diámetro superior 2 1/4"



Material polipropileno

Longitud máxima 80 cm

Acabado negro

• Para tubería de 2"



Incluye empaques de goma

TRAMPA TIPO BOTE 1 1/4" CON SALIDA FLEXIBLE PARA LAVABO

CÓDIGO **CESPBOT20**

EMPAQUE



BOLSA IMPRESA

Rejilla de polipropileno



Empaque



Longitud 26 cm

Ajustable 26 cm



Material polipropileno

Con registro

TRAMPA FLEXIBLE TIPO BOTE CON CONTRA PARA LAVABO

CÓDIGO **CESPBOT20-2**

EMPAQUE



BOLSA IMPRESA

Contra tipo pop-up



Empaque



Longitud 47 cm



Material polipropileno

Con registro

Altura 26 cm

CÉSPOL FLEXIBLE 1 1/4"

CON CONTRA LAVABO

CÓDIGO **CESPF20**

EMPAQUE



Empaque



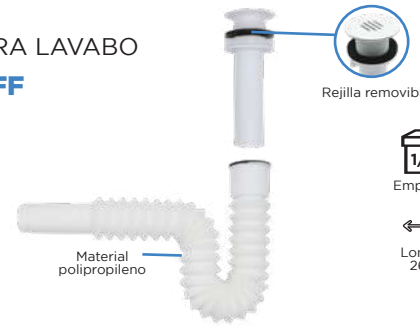
Longitud 26 cm

FLEXMEER 1 1/2"

CON CONTRA PARA LAVABO

CÓDIGO **CESPF**

EMPAQUE



Empaque



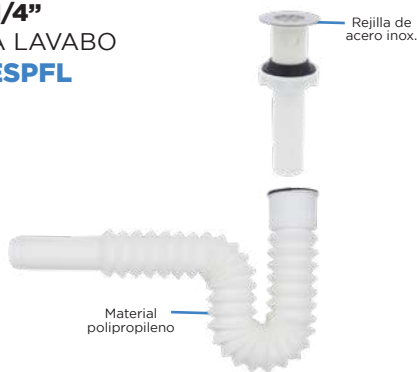
Longitud 26 cm

FLEXMEER 1 1/4"

CON CONTRA LAVABO

CÓDIGO **CESPFL**

EMPAQUE



Empaque



Longitud máxima 60 cm

CONTRA CANASTA PARA LAVABO CIERRE PUSH

CON CÉSPOL FLEXIBLE SIN REBOSADERO

CÓDIGO **CESPFL-CR1**

EMPAQUE



BOLSA IMPRESA

Cromado



Empaque



Longitud máxima 70 cm

CONTRA CANASTA PARA LAVABO

CIERRE GIRATORIO CON CÉSPOL FLEXIBLE SIN REBOSADERO

CÓDIGO **CESPFL-CR2**

EMPAQUE



BOLSA IMPRESA

Cromado



Empaque



Longitud máxima 70 cm

CÉSPOL FLEXIBLE TIPO "P"

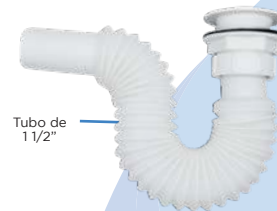
PARA LAVABO DE 2 1/2"

CÓDIGO **CESPP**

EMPAQUE



BOLSA IMPRESA



PRODUCTO EN LIQUIDACIÓN

1/20/100

Empaque



Longitud 60 cm

CÉSPOL SEMIRRÍGIDO

PARA LAVABO

CÓDIGO **CESPR**

EMPAQUE



BOLSA IMPRESA

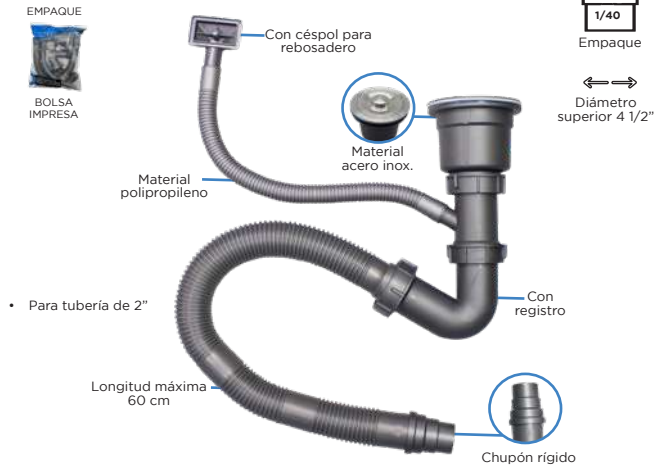


Empaque



Longitud 60 cm

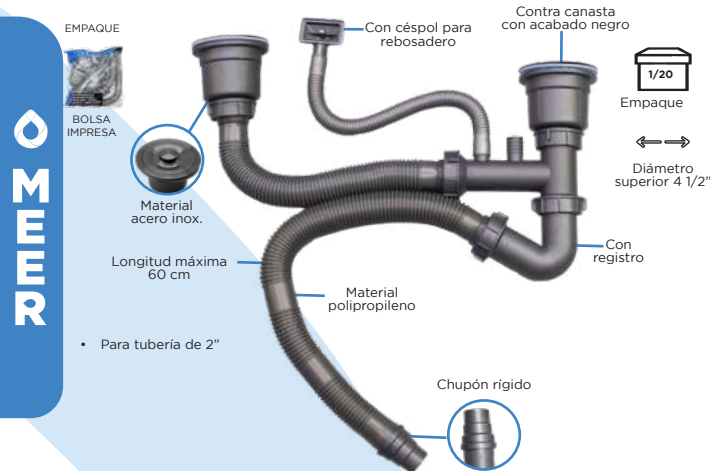
CONTRA CANASTA ACERO INOX. ACABADO CROMADO Y CON CÉSPOL FLEXIBLE CÓDIGO **CESP-001**



CONTRA CANASTA CON SALIDA DOBLE ACERO INOX. CON ACABADO CROMADO CÓDIGO **CESP-002**



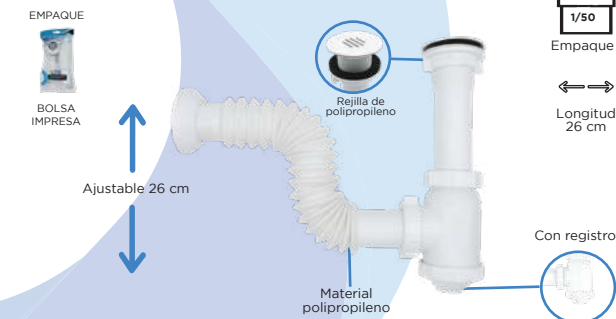
CONTRA CANASTA CON SALIDA DOBLE ACABADO NEGRO CON CÉSPOL FLEXIBLE Y REBOSADERO CÓDIGO **CESP-003**



CONTRA CANASTA ACERO INOX. ACABADO NEGRO CON CÉSPOL FLEXIBLE Y REBOSADERO CÓDIGO **CESP-004**



TRAMPA TIPO BOTE 1 1/2" CON SALIDA FLEXIBLE PARA FREGADERO CÓDIGO **CESPBOT24**



TRAMPA FLEXIBLE TIPO BOTE 1 1/2" CON SALIDA FLEXIBLE PARA FREGADERO SIN REBOSADERO CÓDIGO **CESPBOTCC**



FLEXMEER PARA FREGADERO 1 1/4" - 1 1/2" CON CONTRA CANASTA

CÓDIGO **CESPFCC**

EMPAQUE



BOLSA IMPRESA



1/30
Empaque

Longitud 26 cm

CÉSPOL FLEXIBLE PARA FREGADERO CON CONTRA CANASTA DE ACERO INOX. CÓDIGO **CESPFCC-002**

EMPAQUE



BOLSA IMPRESA



1/50
Empaque

Longitud máx. del céspol 80 cm



CÉSPOL FLEXIBLE 1 1/2" CON CONTRA FREGADERO

CÓDIGO **CESPF24**

EMPAQUE



BOLSA IMPRESA



1/30
Empaque

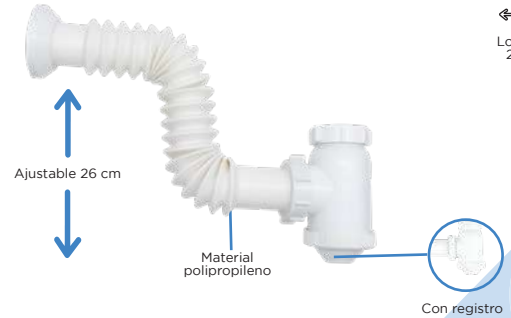
Longitud 26 cm

MEDIA TRAMPA TIPO BOTE CON SALIDA FLEXIBLE UNIVERSAL CÓDIGO **CESPBOTU**

EMPAQUE



BOLSA IMPRESA



1/75
Empaque

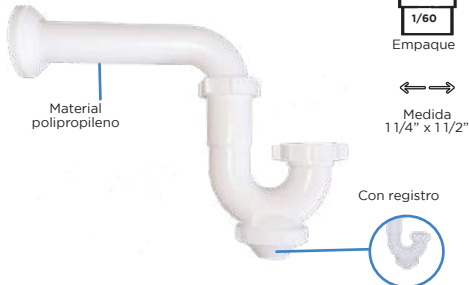
Longitud 26 cm

MEDIA TRAMPA 1 1/4" - 1 1/2" CON REGISTRO UNIVERSAL CÓDIGO **CESPBUB**

EMPAQUE



BOLSA IMPRESA



1/60
Empaque

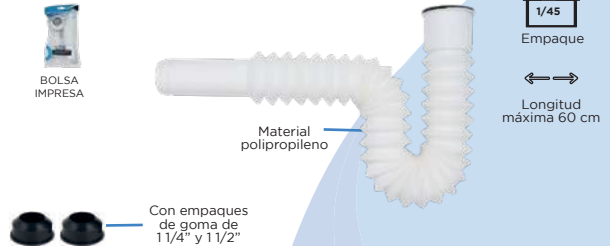
Medida 1 1/4" x 1 1/2"

FLEXMEER UNIVERSAL 1 1/4" - 1 1/2" CÓDIGO **CESPFU**

EMPAQUE



BOLSA IMPRESA



1/45
Empaque

Longitud máxima 60 cm

CÉSPOL FLEXIBLE UNIVERSAL 1 1/2" - 1 1/4" NEGRO

CÓDIGO **CESPFU-N**

EMPAQUE



BOLSA IMPRESA



1/15/75
Empaque

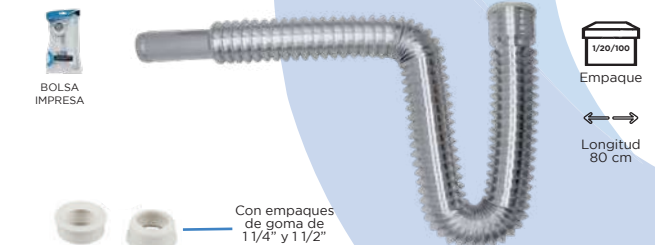
Longitud máxima 86 cm

FLEXMEER UNIVERSAL CROMADO DE 1 1/2" CÓDIGO **CESPFUCR**

EMPAQUE



BOLSA IMPRESA



1/20/100
Empaque

Longitud 80 cm

MEMBER

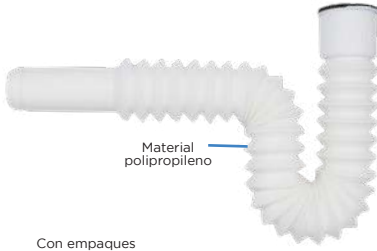
FLEXMEER UNIVERSAL XL 1 1/4" - 1 1/2"

CÓDIGO **CESPFUXL**

EMPAQUE



BOLSA IMPRESA



Material polipropileno



Empaque



Longitud máxima 80 cm



Con empaques de goma de 1 1/4" y 1 1/2"

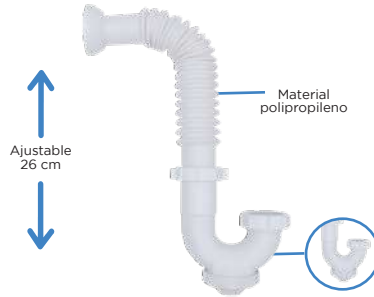
CÉSPOL SALIDA FLEXIBLE 1 1/4" - 1 1/2"

CÓDIGO **CESPTFU**

EMPAQUE



BOLSA IMPRESA



Material polipropileno

Ajustable 26 cm



Empaque



Longitud 26 cm

Con registro

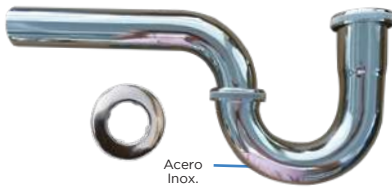
CÉSPOL 1 1/4"

CÓDIGO **CESPCSS**

EMPAQUE



CAJA A COLOR



Acero Inox.



Empaque



Medida 1 1/4"

SALIDA CENTRAL PARA DOBLE TARJA 1 1/2"

CÓDIGO **SADO24**

EMPAQUE



BOLSA IMPRESA



Longitud de 55 cm de extremo a extremo



Empaque

SALIDA CENTRAL DOBLE TARJA CON CÉSPOL FLEXIBLE UNIVERSAL

CÓDIGO **SADOF24**

EMPAQUE



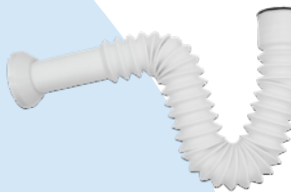
BOLSA IMPRESA



Longitud de 55 cm de extremo a extremo



Empaque



Longitud máxima 60 cm

SALIDA CENTRAL DOBLE TARJA 1 1/2" CON CÉSPOL BOTE FLEXIBLE

CÓDIGO **SADOF24BC**

EMPAQUE



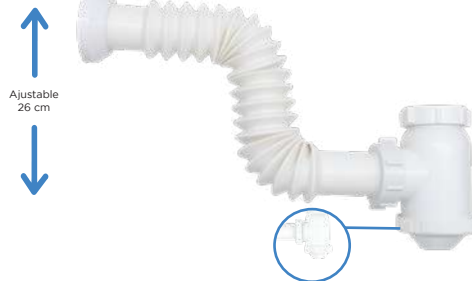
BOLSA IMPRESA



Longitud de 55 cm de extremo a extremo



Empaque



Ajustable 26 cm

Con registro

SALIDA DOBLE TARJA FLEXIBLE CON CONTRA CANASTAS

CÓDIGO **SADOF24CC**

EMPAQUE



BOLSA IMPRESA



Longitud de 55 cm de extremo a extremo



Empaque



Longitud máxima 60 cm

CÉSPOL PARA REBOSADERO

CÓDIGO **CESPRESB**

EMPAQUE



BOLSA CON ETIQUETA

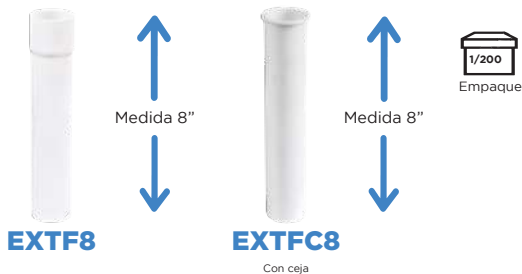


Empaque



Longitud máxima 40 cm

EXTENSIÓN PARA FREGADERO



CHUPÓN PARA TUBO

CÓDIGO **CHUP20 / CHUP24**



CÓDIGO	MEDIDA
CHUP20	2" - 1 1/4"
CHUP24	2" - 1 1/2"

CHUPÓN CAMPANA UNIVERSAL 2"

CÓDIGO **CHUPC20 / CHUPC24**



CÓDIGO	MEDIDA
CHUPC20	2" - 1 1/4"
CHUPC24	2" - 1 1/2"



CHUPÓN CAMPANA UNIVERSAL 2"

KIT PARA 1 1/4" O 1 1/2"

CÓDIGO **CHUPCU**

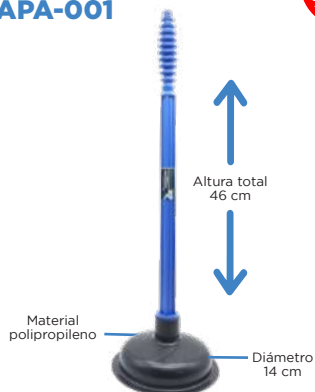


INCLUYE:

- 1 CONECTOR A TUBO 2" A 1 1/2"
- 1 CONECTOR A TUBO 2" A 1 1/4"
- 1 ADAPTADOR PARA CAMPANA

DESTAPACAÑOS

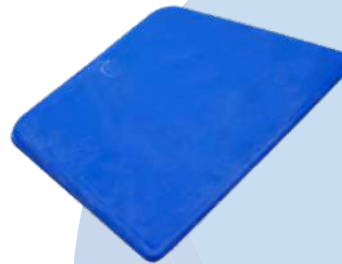
CÓDIGO **DESTAPA-001**



APLICADOR DE FONDO

FABRICADO EN EVA CON POLIETILENO

CÓDIGO **ESPA-001**



CEDAZO PARA CONTRA CANASTA

CÓDIGO **RCC-001**



CEDAZO PARA CONTRA CANASTA

CÓDIGO **RCC-002**



CUBRE TALADRO 1" - 3/4"

ACERO INOX.

CÓDIGO **CUBRET/CUBRET-N**

EMPAQUE



BOLSA CON ETIQUETA



CUBRET



Cromado



CUBRET-N



Negro Mate



Empaque

TUERCA PARA

CONTRA CANASTA ABS

CÓDIGO **TCCP-001**

EMPAQUE



BOLSA CON ETIQUETA



Empaque

TUERCA PARA

CONTRA CANASTA METÁLICA

CÓDIGO **TCCM-001**

EMPAQUE



BOLSA CON ETIQUETA



Empaque

TUERCA PARA

CONTRA CANASTA METÁLICA

CÓDIGO **TCCM-002**

EMPAQUE



BOLSA CON ETIQUETA



Empaque

CANASTILLA PARA CONTRA

CHICA

CÓDIGO **CANA-001**

EMPAQUE



BOLSA CON ETIQUETA



Empaque



Acero Inox.



Medida 3"

CANASTILLA PARA CONTRA

GRANDE

CÓDIGO **CANA-002**

EMPAQUE



BOLSA CON ETIQUETA



Empaque



Acero Inox.



Medida 3.3"

RESUMIDERO CUADRADO 4"

CÓDIGO **RES-001**

EMPAQUE



CAJA A COLOR



Empaque



Acero Inox.

RESUMIDERO CUADRADO 4"

CÓDIGO **RES-002**

EMPAQUE



CAJA A COLOR



Empaque



Acero Inox.

RESUMIDERO CUADRADO 4"

CÓDIGO **RES-003**

EMPAQUE



CAJA A COLOR



Trampa anti-cucarachas



Empaque



Acero Inox.

RESUMIDERO CUADRADO 4"

CÓDIGO **RES-004**

EMPAQUE



CAJA A COLOR



Trampa anti-cucarachas



Empaque



Acero Inox.

RESUMIDERO CUADRADO 4"

CÓDIGO **RES-005**

EMPAQUE



CAJA A COLOR



Trampa anti-cucarachas



Empaque



Zinc

RESUMIDERO CUADRADO 6"

CÓDIGO **RES-006**

EMPAQUE



CAJA A COLOR



Empaque



Zinc

RESUMIDERO REDONDO 10 CM

CON SISTEMA ANTIRRETORNO

CÓDIGO **RES-007**

EMPAQUE



CAJA A COLOR



Empaque



Zinc

RESUMIDERO CUADRADO 10 CM

CON SISTEMA ANTIRRETORNO

CÓDIGO **RES-008**

EMPAQUE



CAJA A COLOR



Empaque



Zinc

RESUMIDERO CUADRADO 4"

CÓDIGO **RES-009**

EMPAQUE



Trampa anti-cucarachas



RESUMIDERO CUADRADO 10 CM CONTRAMPA ANTI-OLORES

CÓDIGO **RES-010**

EMPAQUE



RESUMIDERO CUADRADO 4"

CÓDIGO **RES-011**

EMPAQUE



RESUMIDERO CUADRADO 6"

CÓDIGO **RES-012**

EMPAQUE





RESUMIDERO RECTANGULAR REVERSIBLE



EMPAQUE
CAJA CON ETIQUETA A COLOR



Empaque



Acero Inox.




Ancho de 10 cm

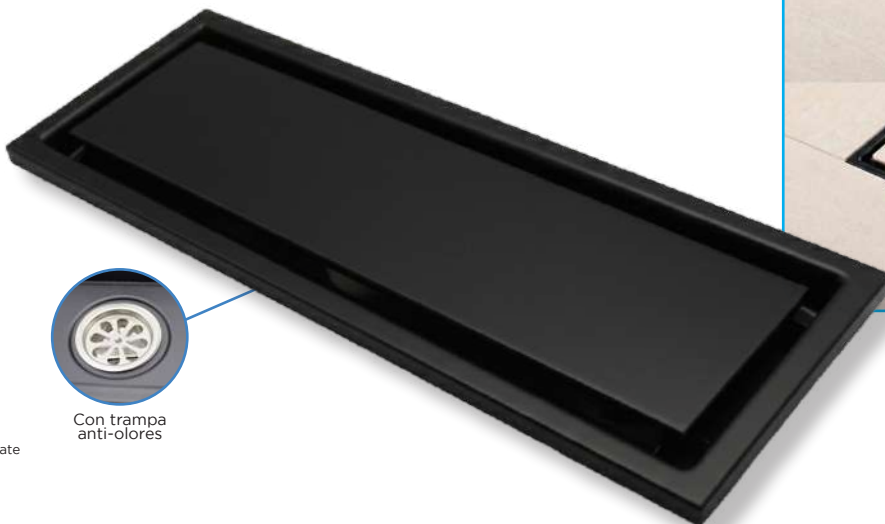


Salida diámetro exterior 42 mm



Con trampa anti-olores

 Negro mate



CÓDIGO **RS1-1030**
LONGITUD: 30 CM
PESO: 480 g.

CÓDIGO **RS1-1040**
LONGITUD: 40 CM
PESO: 659 g.

CÓDIGO **RS1-1050**
LONGITUD: 50 CM
PESO: 836 g.

CÓDIGO **RS1-1060**
LONGITUD: 60 CM
PESO: 890 g.

RESUMIDERO RECTANGULAR REVERSIBLE



EMPAQUE
CAJA CON ETIQUETA A COLOR



Empaque



Acero Inox.



Ancho de 10 cm



Salida diámetro exterior 42 mm



Con trampa anti-olores

 Satinado



CÓDIGO **RS2-1030**
LONGITUD: 30 CM
PESO: 480 g.

CÓDIGO **RS2-1040**
LONGITUD: 40 CM
PESO: 659 g.

CÓDIGO **RS2-1050**
LONGITUD: 50 CM
PESO: 836 g.

CÓDIGO **RS2-1060**
LONGITUD: 60 CM
PESO: 890 g.

MEMBER

COLADERA UNIVERSAL

2", 3", 4"

EMPAQUE



BOLSA IMPRESA



COLUC

● Cromado



COLUB

○ Blanco

- Para conexiones de 2", 3" y 4"
- Material de polipropileno



Empaque

COLADERA UNIVERSAL 5"

CÓDIGO **COLUC-002**

EMPAQUE



BOLSA CON ETIQUETA



- Para conexiones de 2", 3" y 4"



Empaque

COLADERA UNIVERSAL 5"

CÓDIGO **COLUC-003**

EMPAQUE



BOLSA CON ETIQUETA



- Para conexiones de 2", 3" y 4"



Empaque

COLADERA TIPO BOTE 5"

CÓDIGO **COLUC-004**

EMPAQUE



BOLSA CON ETIQUETA



- Para conexiones de 2"



Empaque

MEMBER

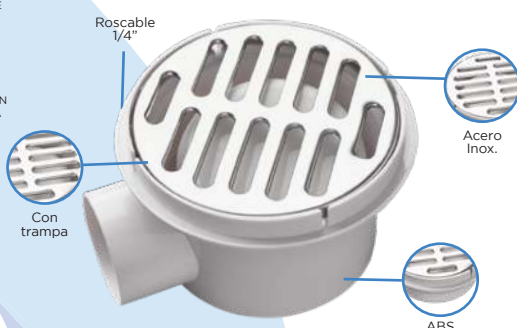
COLADERA TIPO BOTE 5"

CÓDIGO **COLUC-005**

EMPAQUE



BOLSA CON ETIQUETA



- Para conexiones de 2"



Empaque

COLADERA UNIVERSAL 5"

CÓDIGO **COLUC-006**

EMPAQUE



BOLSA CON ETIQUETA



- Para conexiones de 2"



Empaque

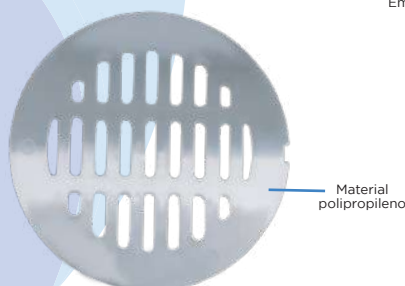
TAPA PARA COLADERA UNIVERSAL CROMADA

CÓDIGO **TAPAC**

EMPAQUE



BOLSA CON ETIQUETA



- Repuesto para código COLUC



Empaque

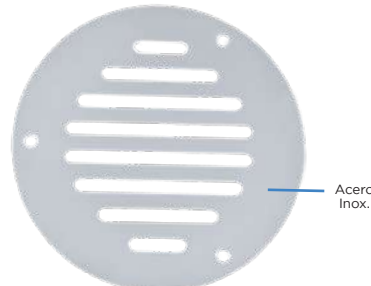
TAPA PARA RESUMIDERO CROMADA

CÓDIGO **TAPARC**

EMPAQUE



BOLSA CON ETIQUETA



Empaque



NUEVOS PRODUCTOS

INTERRUPTORES TERMOMAGNÉTICOS

ENCUÉNTRALOS EN LA PÁGINA 503



ITM115



ITM250



KITS DE INSTALACIÓN



KITS DE INSTALACIÓN

KIT DE INSTALACIÓN PARA LAVABO



CÓDIGO **KIT-001**

- 1 **CESPF20:** Césped flexible 1 1/4" con contra lavabo.
- 2 **MASS1313X40:** Manguera alimentadora, medida de 1/2" x 1/2" x 40 cm (2 piezas).
- 3 **VAP:** Válvula angular H*M volante plano, medida de 1/2" x 1/2" (2 piezas).
- 4 **CINT13-6M:** Cinta teflón, medida de 1/2" y longitud de 7 metros.
- 5 **CHUP24:** Chupón para tubo, medida de 2" - 1 1/2", material flexible.



ENSAMBLE



KIT DE INSTALACIÓN PARA TARJA DOBLE



CÓDIGO **KIT-002**

- 1 **SADOF24:** Salida central doble tarja con céspol flexible universal.
- 2 **MASS1313X55:** Manguera alimentadora, medida de 1/2" x 1/2" x 55 cm (2 piezas).
- 3 **VAP:** Válvula angular H*M volante plano, medida de 1/2" x 1/2" (2 piezas).
- 4 **CINT13-6M:** Cinta teflón, medida de 1/2" y longitud de 7 metros.
- 5 **CHUP24:** Chupón para tubo, medida de 2" - 1 1/2", material flexible.
- 6 **CANC:** Contra canasta cromada con tubo de 1 1/2" (2 piezas).



ENSAMBLE

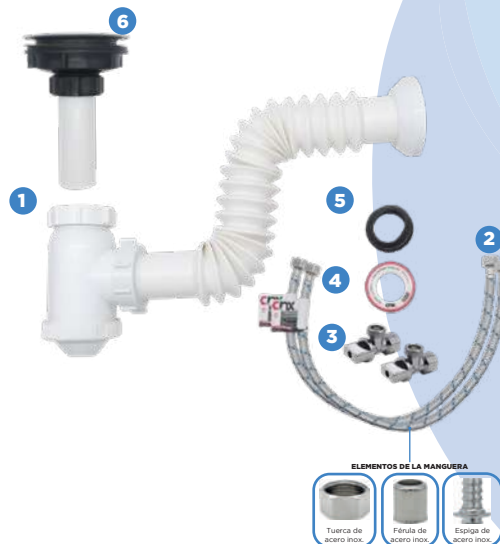


KIT DE INSTALACIÓN PARA TARJA DE 1 TINA



CÓDIGO **KIT-003**

- 1 **CESPBOTU:** Media trampa tipo bote 1 1/4" con salida flexible para lavabo.
- 2 **MASS1313X55:** Manguera alimentadora, medida de 1/2" x 1/2" x 55 cm (2 piezas).
- 3 **VAP:** Válvula angular H*M volante plano, medida de 1/2" x 1/2" (2 piezas).
- 4 **CINT13-6M:** Cinta teflón, medida de 1/2" y longitud de 7 metros.
- 5 **CHUP24:** Chupón para tubo, medida de 2" - 1 1/2", material flexible.
- 6 **CANC:** Contra canasta cromada con tubo de 1 1/2".



ENSAMBLE



KIT DE INSTALACIÓN PARA BOILER DE PASO 3/8"



CÓDIGO **KIT-004**

- 1 **MB1313MX100:** Manguera para boiler medida de 1/2" x 1/2" M x 100 cm.
- 2 **MB1313X100:** Manguera para boiler medida de 1/2" x 1/2" x 100 cm.
- 3 **MG10X150:** Manguera de uso general modelo MG10, tuerca 3/8" con medida de 150 cm.
- 4 **82H-8** Válvula roscable H*H palanca, NPT, 5 hilos, de latón, 200 psi. Medida de 1/2"
- 5 **190HF8-6M:** Válvula de control H*M mariposa, fabricada en latón con medida de 3/8" x 1/2".
- 6 **CINT13-6M:** Cinta teflón, medida de 1/2" y longitud de 7 metros.
- 7 **NC1013:** Niple campana fabricado en latón, medida de 3/8" x 1/2".



ENSAMBLE

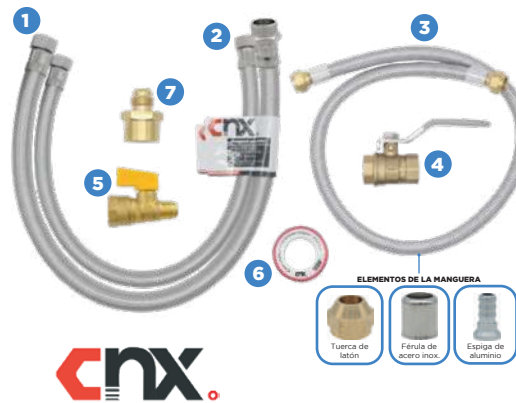


KIT DE INSTALACIÓN PARA BOILER DE PASO 5/16"



CÓDIGO **KIT-005**

- 1 **MB1313MX100:** Manguera para boiler medida de 1/2" x 1/2" M x 100 cm.
- 2 **MB1313X100:** Manguera para boiler medida de 1/2" x 1/2" x 100 cm.
- 3 **MG08X150:** Manguera flexible 5/16" x 5/16" x 150 cm.
- 4 **82H-8** Válvula roscable H*H palanca, NPT, 5 hilos, de latón, 200 psi. Medida de 1/2"
- 5 **190HF8-5M:** Válvula de control H*M 5/16" x 1/2" mariposa.
- 6 **CINT13-6M:** Cinta teflón, medida de 1/2" y longitud de 7 metros.
- 7 **NC0813:** Niple campana fabricado en latón, medida de 5/16" x 1/2".



ENSAMBLE



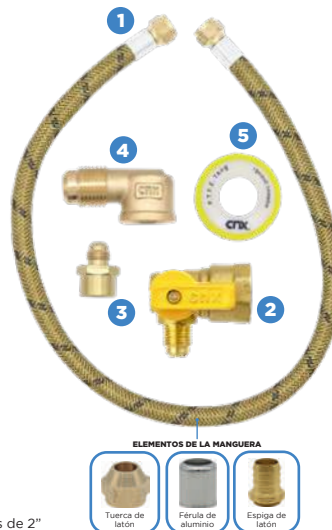
MEMO

KIT DE INSTALACIÓN PARA ESTUFA/SECADORA



CÓDIGO **KIT-007**

- 1 **MGV10X150:** Manguera de uso general modelo MGV10 con tuerca 3/8".
- 2 **191HFC8-6M:** Válvula de control H*M 90° mariposa fabricada en latón, con medida de 3/8" x 1/2".
- 3 **NC1013:** Niple campana fabricado en latón, medida de 3/8" x 1/2".
- 4 **CE1013:** Codo estufa fabricado en latón, con medida de 3/8" x 1/2".
- 5 **CINT13-6MG:** Cinta teflón para gas, medida de 1/2" y longitud de 7 metros.



ENSAMBLE



• Para conexiones de 2"

KITS DE INSTALACIÓN

KIT DE INSTALACIÓN PARA LAVABO CON MEZCLADORA

CÓDIGO **KIT-008**

- 1 **MZL422:** Mezcladora para lavabo: cuerpo de zinc, manerales de ABS y cuello de acero inox. Cierre 1/4" de vuelta.
- 2 **CESPFL:** FLEXMEER universal 1 1/4" con contra lavabo. Material de polipropileno, longitud máxima de 60 cm. Contra con rejilla de acero inox.
- 3 **MASS1313X40:** Manguera alimentadora, medida de 1/2" x 1/2" x 40 cm (2 piezas).
- 4 **VAP:** Válvula angular H*M volante plano, medida de 1/2" x 1/2" (2 piezas).
- 5 **CINT13-6M:** Cinta teflón, medida de 1/2" y longitud de 7 metros.
- 6 **CHUP20:** Chupón para tubo, medida de 2" - 1 1/4", material flexible.



ENSAMBLE



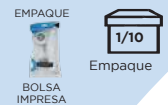
KIT DE INSTALACIÓN PARA FREGADERO PARA PARA TARJA DE 1 TINA CON MEZCLADORA

CÓDIGO **KIT-009**

- 1 **MZF828F:** Mezcladora flexible para fregadero: cuerpo de zinc, maneral de ABS y cuello de acero inox. Cierre 1/4" de vuelta y 2 funciones de chorro.
- 2 **CESPFXL:** FLEXMEER universal XL 1 1/4" - 1 1/2", material de polipropileno, longitud máxima de 80 cm. Incluye 2 empaques de goma de 1 1/4" y 1 1/2".
- 3 **MASS1313X55:** Manguera alimentadora, medida de 1/2" x 1/2" x 55 cm (2 piezas).
- 4 **VAP:** Válvula angular H*M volante plano, medida de 1/2" x 1/2" (2 piezas).
- 5 **CHUP24:** Chupón para tubo, medida de 2" - 1 1/2", material flexible.
- 6 **CINT13-6M:** Cinta teflón, medida de 1/2" y longitud de 7 metros.
- 7 **CANC:** Contra canasta cromada con tubo 1 1/2", material de ABS con recubrimiento de acero inox. Para orificio con diámetro de 3 1/2".



ENSAMBLE



FLEXMEER

KIT PARA TINACO

CÓDIGO **KIT-010**

- 1 **VAFTA13P:** Válvula de llenado, material de polipropileno, con medida de 1/2".
- 2 **FLOT-010:** Flotador #5, material de polipropileno.
- 3 **VARI-001:** Varilla #6, material de acero tropicalizado con longitud de 15.4 cm



ENSAMBLE



balance

UNA LÍNEA DE LA MARCA  MEER



REGADERAS



balance
UNA LÍNEA DE LA MARCA  **MEER**

REGADERA REDONDA 3"

EMPAQUE
CAJA A COLOR



- Blanco
- Trabaja a baja presión
- Fácil limpieza
- Multiposición
- Medida 3"
- Empaque 1/100

NOM

CÓDIGO **RC332**

REGADERA REDONDA 3"

EMPAQUE
CAJA A COLOR



- Cromado
- Trabaja a baja presión
- Fácil limpieza
- Multiposición
- Medida 3"
- Empaque 1/100

NOM

CÓDIGO **RC304**

REGADERA REDONDA 4"

EMPAQUE
CAJA A COLOR



- Cromado
- Trabaja a baja presión
- Fácil limpieza
- Multiposición
- Medida 4"
- Empaque 1/50

NOM

CÓDIGO **RC33**

REGADERA REDONDA 8"

EMPAQUE
CAJA A COLOR



- Negro mate
- Trabaja a baja presión
- Fácil limpieza
- Multiposición
- Medida 8"
- Empaque 1/20

NOM

CÓDIGO **RC311**

REGADERA CUADRADA 8"

EMPAQUE
CAJA A COLOR



- Cromado
- Trabaja a baja presión
- Fácil limpieza
- Multiposición
- Medida 8"
- Empaque 1/30

NOM

CÓDIGO **RC116**

JUEGO DE REGADERA REDONDA 3" CON TUBO

EMPAQUE
CAJA A COLOR



- Cromado
- Trabaja a baja presión
- Fácil limpieza
- Multiposición
- Cuello de 15 cm
- Empaque 1/40

NOM

CÓDIGO **RCT31**

REGADERAS

JUEGO DE REGADERA REDONDA 3" CON TUBO



ABS

- Negro mate
- Trabaja a baja presión
- Fácil limpieza
- Multiposición
- Cuello de 15 cm



CÓDIGO **RCT318**



JUEGO DE REGADERA REDONDA 4" CON TUBO



ABS

- Negro mate
- Trabaja a baja presión
- Fácil limpieza
- Multiposición
- Cuello de 15 cm



CÓDIGO **RCT316**



JUEGO DE REGADERA CUADRADA 4" CON TUBO



ABS

- Negro mate
- Trabaja a baja presión
- Fácil limpieza
- Multiposición
- Cuello de 15 cm



CÓDIGO **RCT331**



JUEGO DE REGADERA CUADRADA 8" CON TUBO



ACERO INOX.

- Cromado
- Trabaja a baja presión
- Fácil limpieza
- Multiposición
- Cuello de 40 cm



CÓDIGO **RCT106**



JUEGO DE REGADERA CUADRADA 8" CON TUBO



Acero Inox.

- Negro mate
- Trabaja a baja presión
- Fácil limpieza
- Multiposición
- Cuello de 40 cm



CÓDIGO **RCT107**



JUEGO DE REGADERA CUADRADA 8" CON TUBO



Hierro

Acero Inox.

- Cromado
- Trabaja a baja presión
- Fácil limpieza
- Multiposición
- Cuello de 40 cm



CÓDIGO **RCT108**



encasa

JUEGO DE REGADERA 8" CON TUBO Y MANERALES

EMPAQUE
CAJA A COLOR



Acero Inox.

Acero Inox.

Zinc

- Negro mate
- Trabaja a baja presión
- Fácil limpieza
- Multiposición
- Cuello de 40 cm

1/20 Empaque

NOM

CÓDIGO **RS101**

JUEGO DE REGADERA 8" CON TUBO Y MANERALES

EMPAQUE
CAJA A COLOR



Acero Inox.

Acero Inox.

Zinc

- Negro mate
- Trabaja a baja presión
- Fácil limpieza
- Multiposición
- Cuello de 40 cm

1/20 Empaque

NOM

CÓDIGO **RS102**

balance

JUEGO DE REGADERA CUADRADA 8" CON TUBO

RCT107 NEGRO MATE



RCT106 CROMADO



Acero Inox.

Acero Inox.

- FÁCIL LIMPIEZA
- MULTIPOSICIÓN
- CUELLO DE 40 CM

balance
UNA LÍNEA DE LA MARCA MEER

NOM

MEZCLADORAS PARA LAVABO



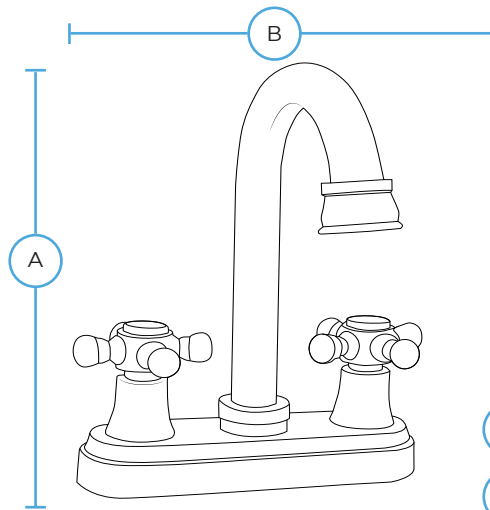
balance
UNA LÍNEA DE LA MARCA  **MEER**

MEZCLADORAS PARA LAVABO

MEZCLADORA PARA LAVABO



- Cromado
- Empaque 1/30
- Cierre 1/4 de vuelta



PRODUCTO EN LIQUIDACIÓN

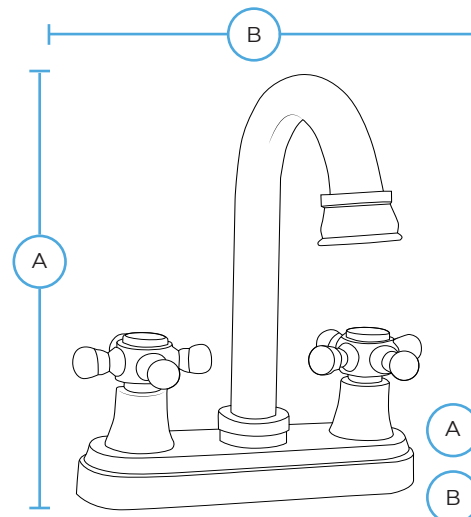
NOM

- A Altura total 18.7 cm
- B Profundidad 15.7 cm

MEZCLADORA PARA LAVABO



- Cromado
- Empaque 1/30
- Cierre de compresión 360°



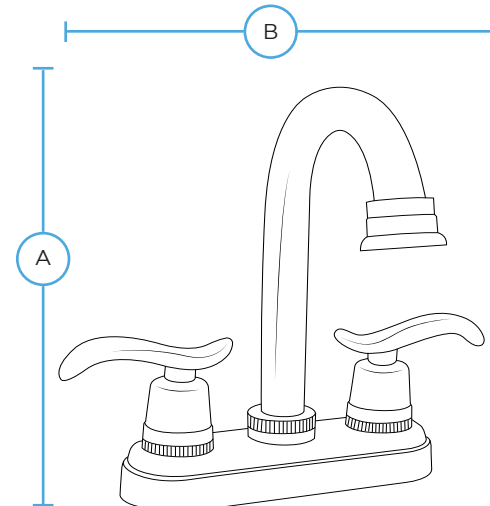
NOM

- A Altura total 18.7 cm
- B Profundidad 15.7 cm

MEZCLADORA PARA LAVABO



- Cromado
- Empaque 1/30
- Cierre 1/4 de vuelta



NOM

- A Altura total 18.7 cm
- B Profundidad 21.2 cm

MEZCLADORAS PARA LAVABO

MEZCLADORA FLEXIBLE PARA LAVABO

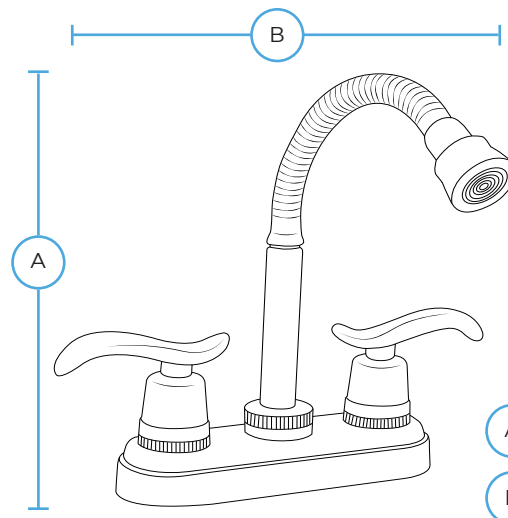
EMPAQUE



CAJA A COLOR



- Cromado
- Empaque
- Cierre 1/4 de vuelta



NOM

- A Altura total **19.2 cm**
- B Profundidad **21.2 cm**

MEZCLADORA PARA LAVABO

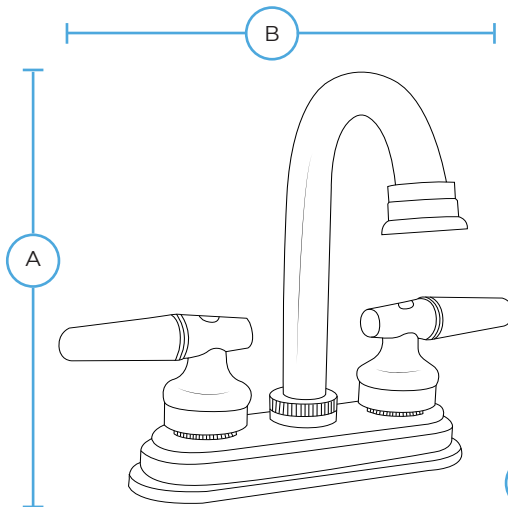
EMPAQUE



CAJA A COLOR



- Cromado
- Empaque
- Cierre 1/4 de vuelta



NOM

- A Altura total **18.7 cm**
- B Profundidad **22.3 cm**

MEZCLADORA FLEXIBLE PARA LAVABO

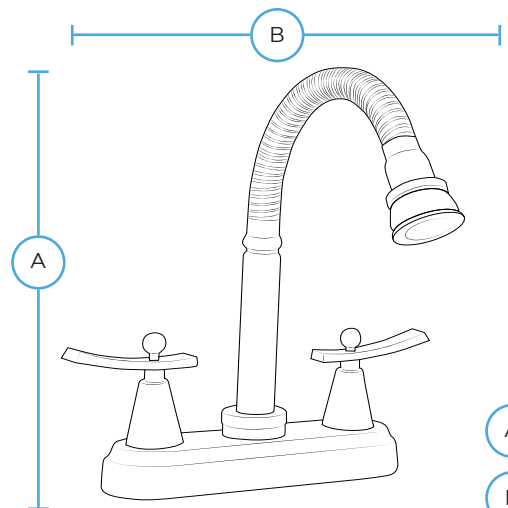
EMPAQUE



CAJA A COLOR



- Cromado
- Empaque
- Cierre 1/4 de vuelta



NOM

- A Altura total **19.2 cm**
- B Profundidad **21.3 cm**

encocue

MEZCLADORAS PARA LAVABO

MEZCLADORA BIMANDO PARA LAVABO

EMPAQUE

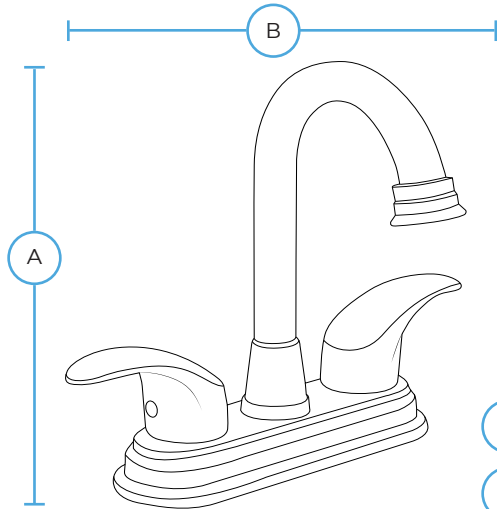


CAJA A COLOR



CÓDIGO **MZL4222**

- Negro mate
- Empaque 1/30
- Cierre 1/4 de vuelta



NOM	
A	Altura total 20.2 cm
B	Profundidad 22.5 cm

MEZCLADORA PARA LAVABO

EMPAQUE

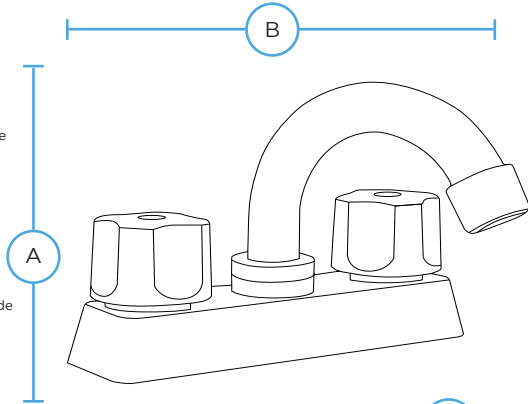


CAJA A COLOR



CÓDIGO **MZL4223**

- Negro mate
- Empaque 1/30
- Cierre 1/4 de vuelta



NOM	
A	Altura total 12.8 cm
B	Profundidad 14.5 cm

MEZCLADORA PARA LAVABO

EMPAQUE

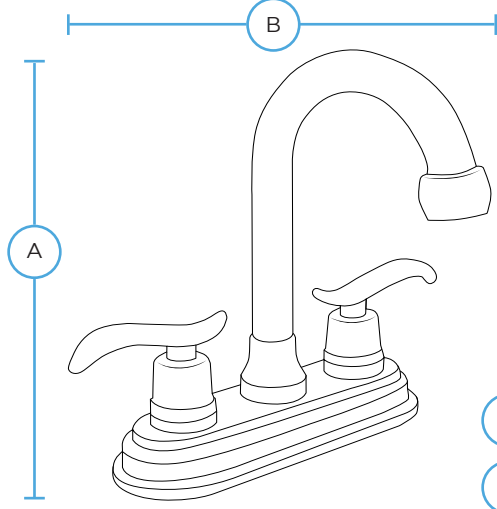


CAJA A COLOR



CÓDIGO **MZL4224**

- Negro mate
- Empaque 1/20
- Cierre 1/4 de vuelta



NOM	
A	Altura total 19 cm
B	Profundidad 21.3 cm

MEZCLADORAS PARA LAVABO

MEZCLADORA PARA LAVABO

EMPAQUE

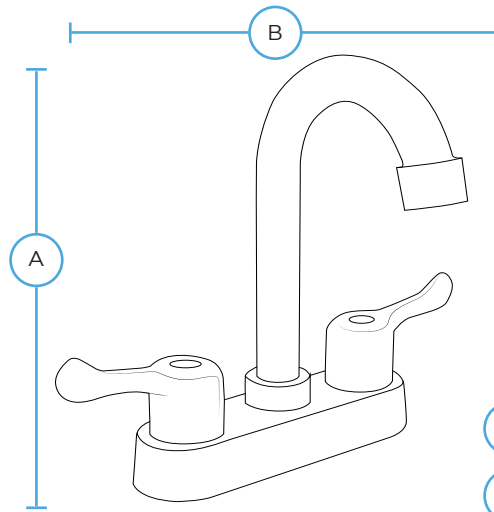


CAJA A COLOR



CÓDIGO **MZL4307**

-  Cromado
-  Empaque
-  Cierre 1/4 de vuelta



NOM	
A	Altura total 18.7 cm
B	Profundidad 20 cm

MEZCLADORA PARA LAVABO

EMPAQUE

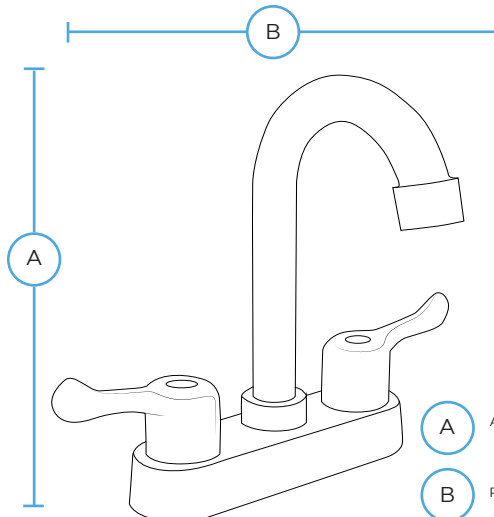


CAJA A COLOR



CÓDIGO **MZL4308**

-  Negro mate
-  Empaque
-  Cierre 1/4 de vuelta



NOM	
A	Altura total 18.7 cm
B	Profundidad 20 cm

MEZCLADORA PARA LAVABO

EMPAQUE

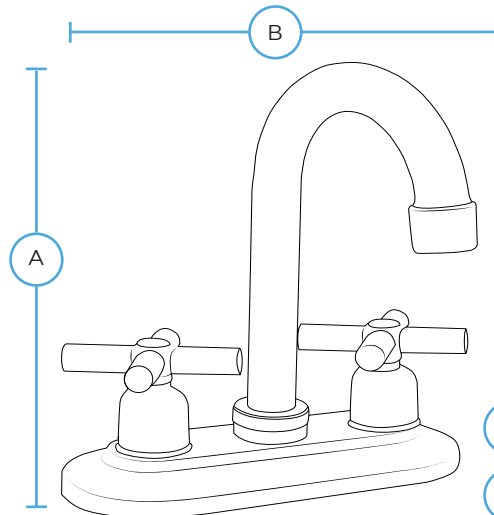


CAJA A COLOR



CÓDIGO **MZL4309**

-  Cromado
-  Empaque
-  Cierre 1/4 de vuelta



NOM	
A	Altura total 18 cm
B	Profundidad 16.5 cm

encasa

MEZCLADORAS PARA LAVABO

MEZCLADORA PARA LAVABO

EMPAQUE



CAJA A COLOR

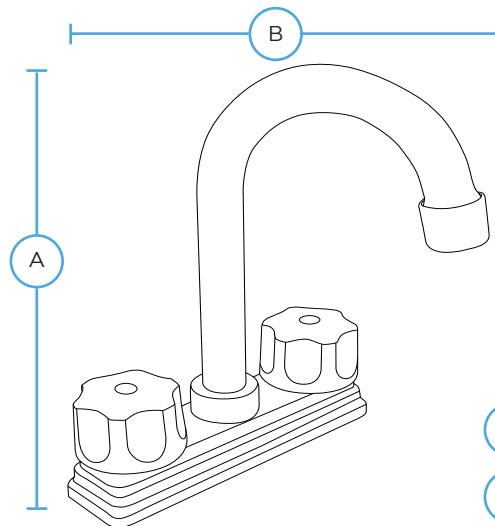


CÓDIGO **MZL4310**

Cromado

Empaque

Cierre 1/4 de vuelta



NOM

A Altura total 17 cm

B Profundidad 10 cm

MEZCLADORA PARA LAVABO

EMPAQUE



CAJA A COLOR

cnxint

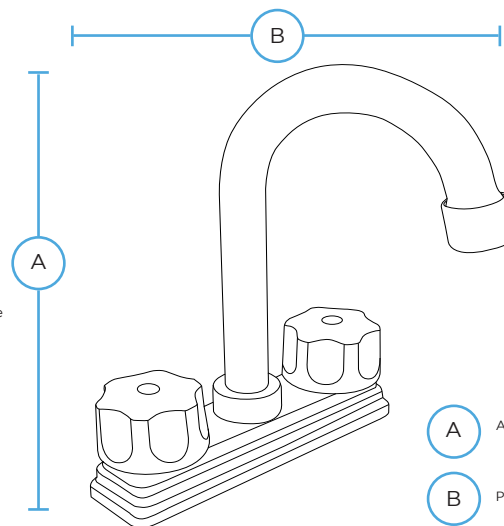


CÓDIGO **MZL4311**

Negro mate

Empaque

Cierre 1/4 de vuelta



NOM

A Altura total 17 cm

B Profundidad 10 cm

MEZCLADORA PARA LAVABO

EMPAQUE



CAJA A COLOR

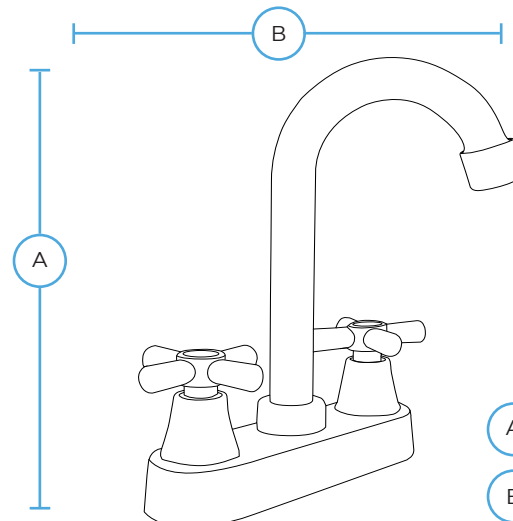


CÓDIGO **MZL4312**

Cromado

Empaque

Cierre 1/4 de vuelta



NOM

A Altura total 17 cm

B Profundidad 10 cm

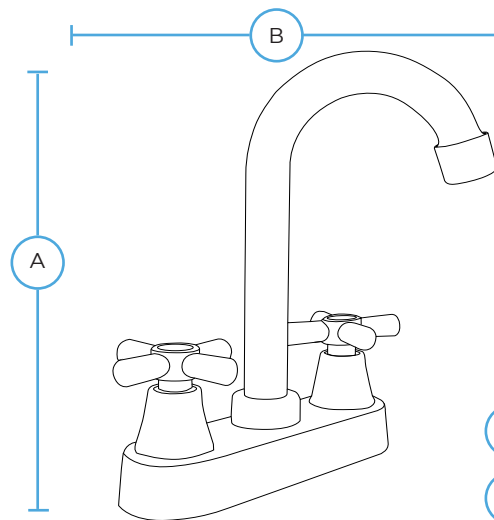
MEZCLADORAS PARA LAVABO

MEZCLADORA PARA LAVABO

EMPAQUE



CAJA A COLOR



NOM

MZL4221

MEZCLADORA FLEXIBLE PARA LAVABO



balance
UNA LÍNEA DE LA MARCA **MEER**

NOM

balance



/CNXInt



/cnxinternacional

www.cnxint.com



343

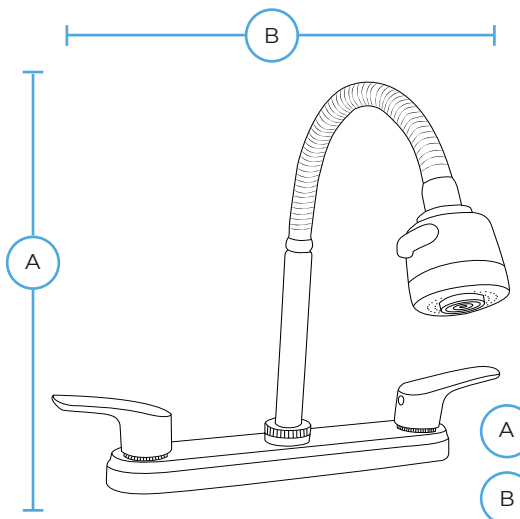
MEZCLADORAS PARA FREGADERO



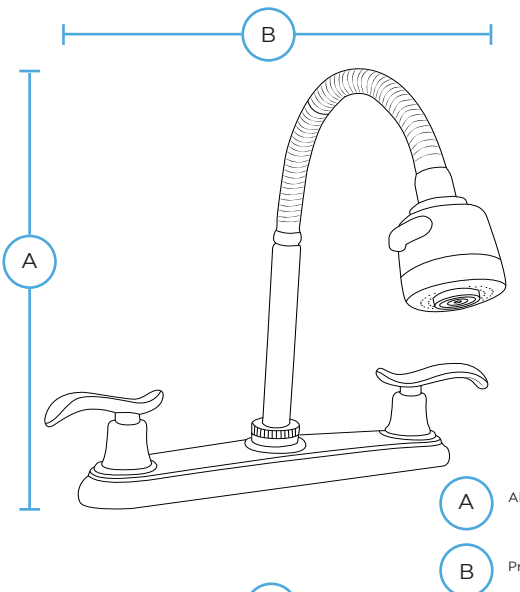
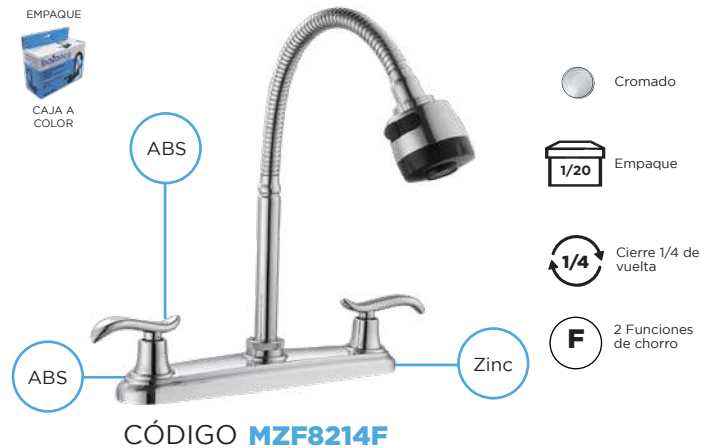
balance
UNA LÍNEA DE LA MARCA  **MEER**

MEZCLADORAS PARA FREGADERO

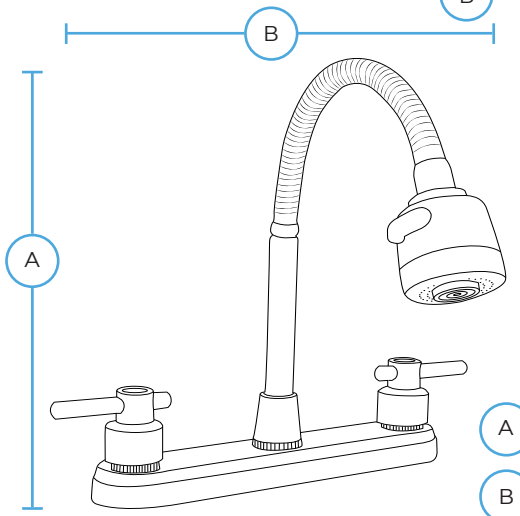
MEZCLADORA FLEXIBLE PARA FREGADERO



MEZCLADORA FLEXIBLE PARA FREGADERO



MEZCLADORA FLEXIBLE PARA FREGADERO



NOM

encocua

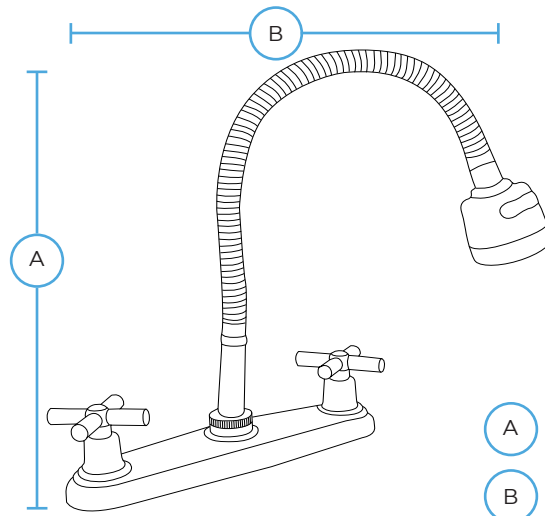
NOM

NOM

MEZCLADORA FLEXIBLE PARA FREGADERO



CAJA A COLOR



NOM

A Altura total **23 cm**

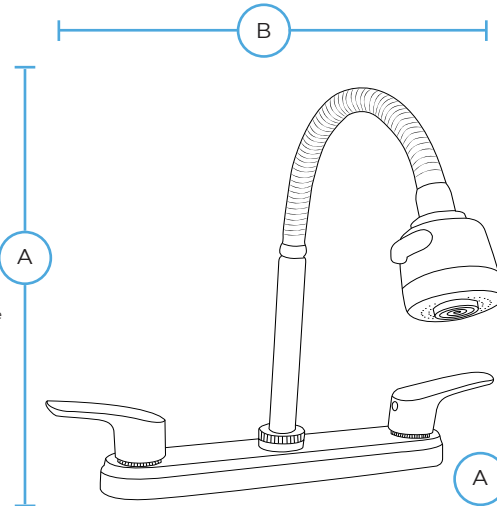
B Profundidad **26.5 cm**

MEZCLADORA FLEXIBLE PARA FREGADERO

EMPAQUE



CAJA A COLOR



NOM

A Altura total **28.9 cm**

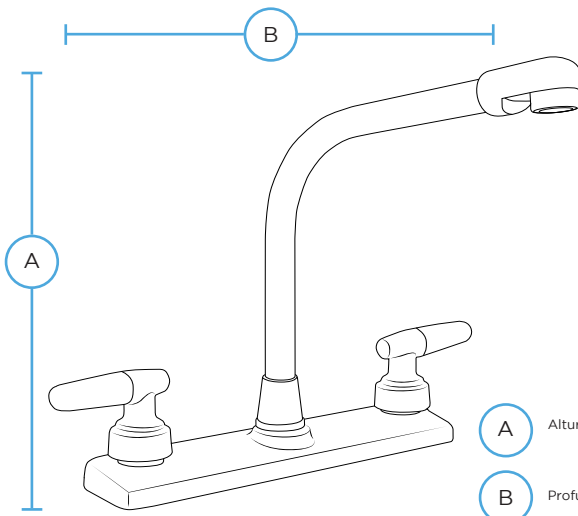
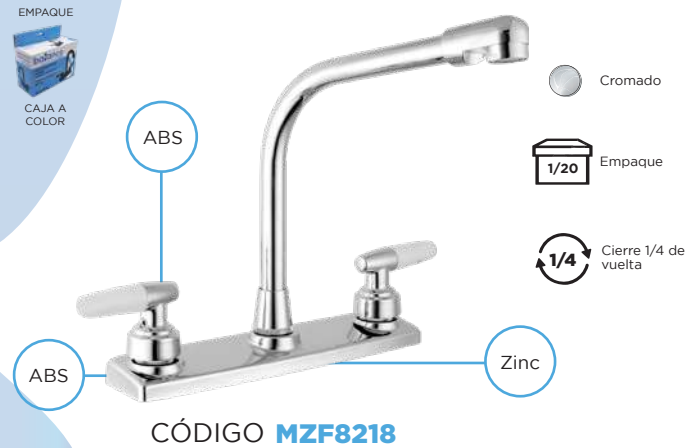
B Profundidad **32.5 cm**

MEZCLADORA PARA FREGADERO

EMPAQUE



CAJA A COLOR



NOM

A Altura total **27 cm**

B Profundidad **33.7 cm**

MEZCLADORAS PARA FREGADERO

MEZCLADORA PARA FREGADERO

EMPAQUE

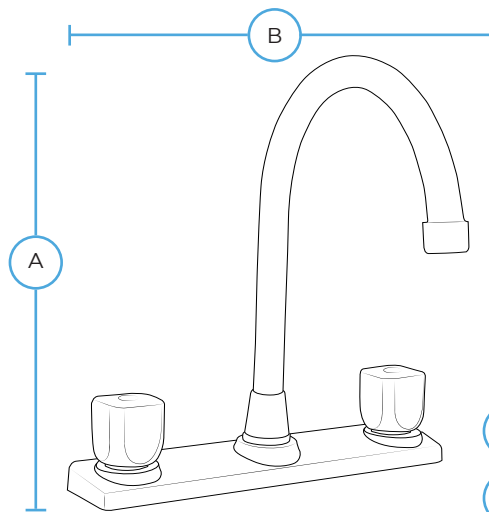


CAJA A COLOR



- Cromado
- Empaque 1/20
- Cierre 1/4 de vuelta

CÓDIGO **MZF8219**



- A** Altura total **28.4 cm**
- B** Profundidad **24.2 cm**

NOM

MEZCLADORA FLEXIBLE PARA FREGADERO

EMPAQUE

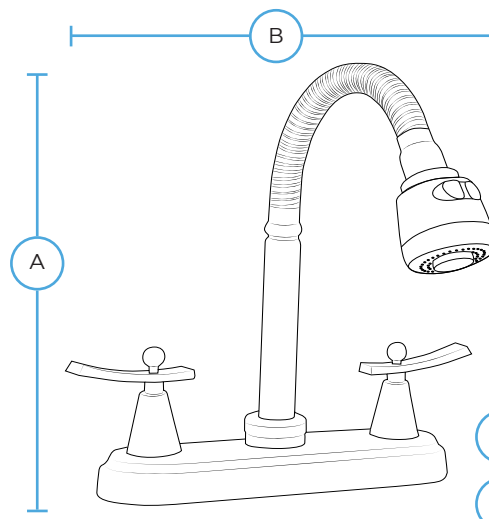


CAJA A COLOR



- Cromado
- Empaque 1/20
- Cierre 1/4 de vuelta
- F** 2 Funciones de chorro

CÓDIGO **MZF8220F**



- A** Altura total **28 cm**
- B** Profundidad **31.3 cm**

NOM

encocua

MEZCLADORA PARA FREGADERO

EMPAQUE

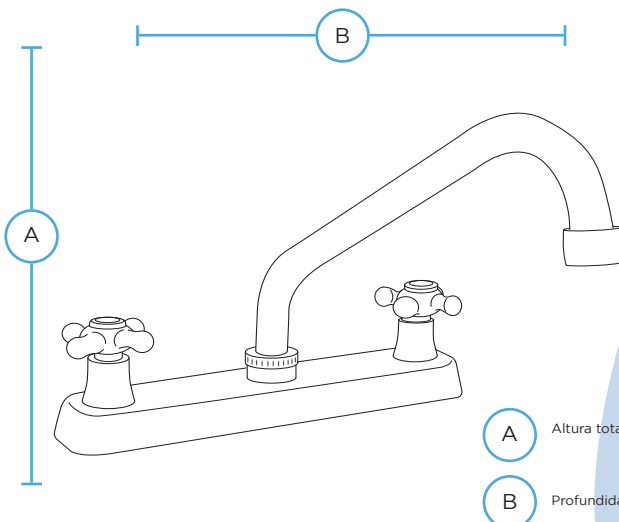


CAJA A COLOR



- Cromado
- Empaque 1/20
- Cierre de compresión

CÓDIGO **MZF8221C**



- A** Altura total **20.7 cm**
- B** Profundidad **26.1 cm**

NOM

MEZCLADORAS PARA FREGADERO

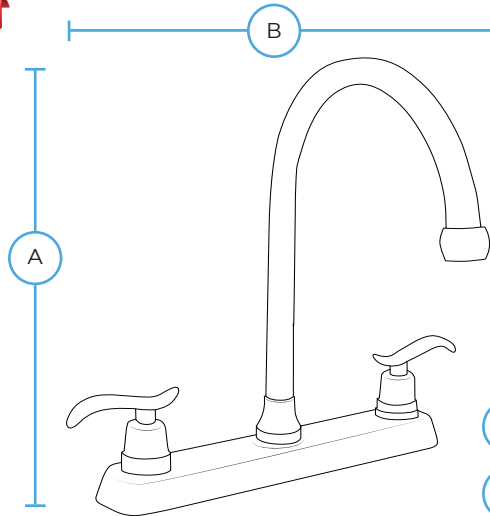
MEZCLADORA PARA FREGADERO



CÓDIGO **MZF8223**

PRODUCTO EN **LÍQUIDACIÓN**

- Negro mate
- Empaque
- Cierre de compresión



NOM

A Altura total **29 cm**

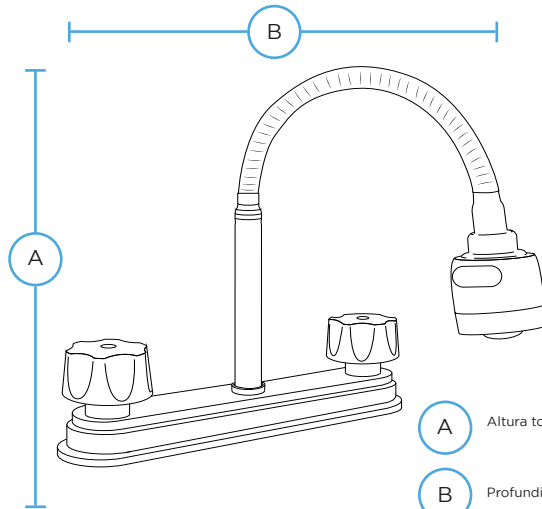
B Profundidad **31.3 cm**

MEZCLADORA FLEXIBLE PARA FREGADERO



CÓDIGO **MZF8305F**

- Cromado
- Empaque
- Cierre 1/4 de vuelta
- F** 2 Funciones de chorro



NOM

A Altura total **31 cm**

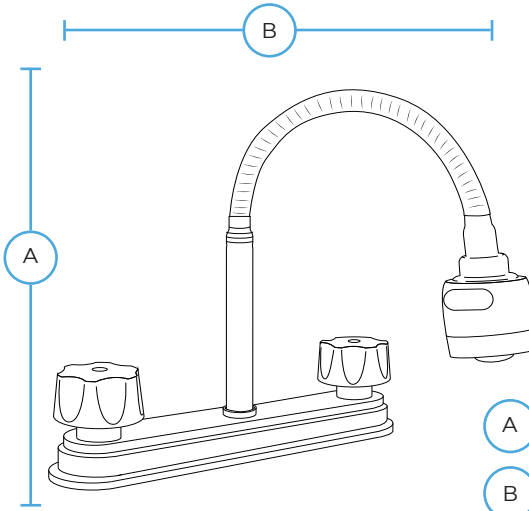
B Profundidad **23 cm**

MEZCLADORA FLEXIBLE PARA FREGADERO



CÓDIGO **MZF8306F**

- Negro mate
- Empaque
- Cierre 1/4 de vuelta
- F** 2 Funciones de chorro



NOM

A Altura total **31 cm**

B Profundidad **23 cm**

MEZCLADORAS PARA FREGADERO

MEZCLADORA FLEXIBLE PARA FREGADERO

EMPAQUE



CAJA A COLOR



Acero Inox.

ABS

ABS

Zinc

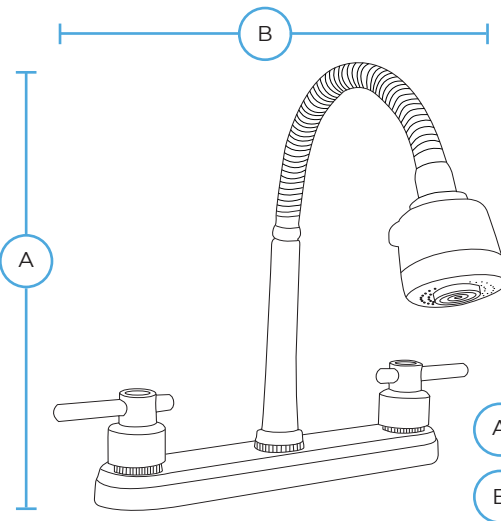
● Cromado

1/20 Empaque

1/4 Cierre 1/4 de vuelta

F 2 Funciones de chorro

CÓDIGO **MZF8307F**



NOM

A Altura total 26.8 cm

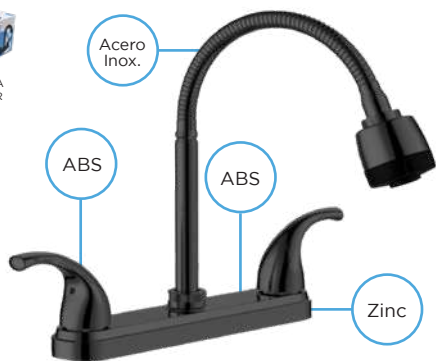
B Profundidad 21.3 cm

MEZCLADORA FLEXIBLE PARA FREGADERO

EMPAQUE



CAJA A COLOR



Acero Inox.

ABS

ABS

Zinc

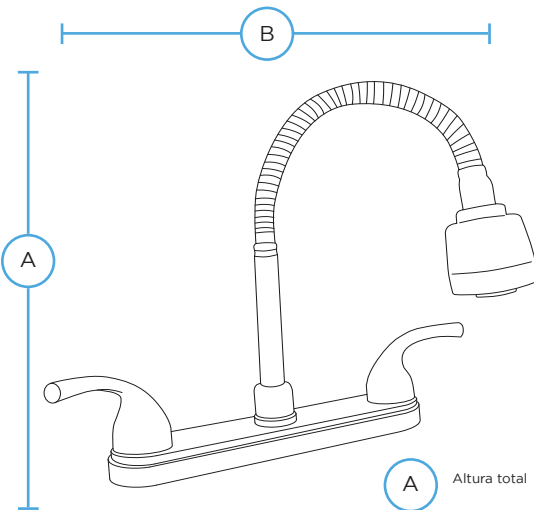
● Negro mate

1/20 Empaque

1/4 Cierre 1/4 de vuelta

F 2 Funciones de chorro

CÓDIGO **MZF8308F**



NOM

A Altura total 26.8 cm

B Profundidad 21.3 cm

encasa

MEZCLADORAS MONOMANDO



balance
UNA LÍNEA DE LA MARCA  **MEER**

MEZCLADORAS MONOMANDO


LLAVE PARA LAVABO

EMPAQUE



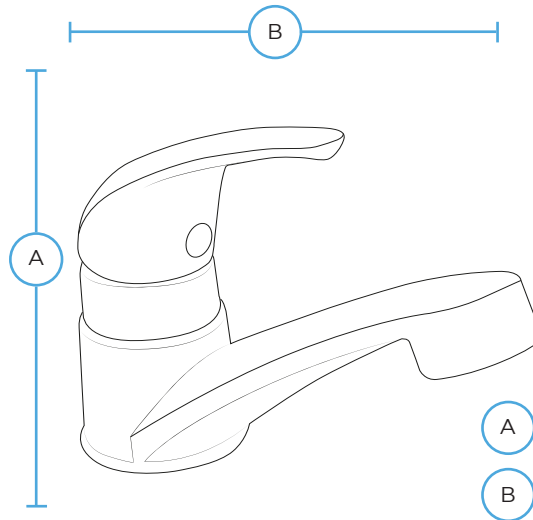
BOLSA CON CARTÓN



 Cromado

 1/50 Empaque

CÓDIGO **MZM3001**



A Altura total **9.5 cm**

B Profundidad **13 cm**

LLAVE PARA LAVABO

EMPAQUE



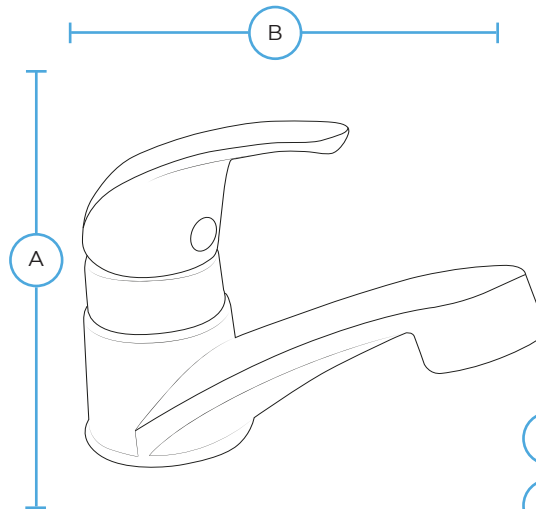
BOLSA CON CARTÓN



 Negro mate

 1/50 Empaque

CÓDIGO **MZM3002**



A Altura total **9.5 cm**

B Profundidad **13 cm**

encasa

TECHTOOLS



ACCESORIOS Y PISTOLAS PARA RIEGO



TECHTOOLS

ASPERORES Y PISTOLAS PARA RIEGO

ASPERSOR DE PULSACIÓN

PRODUCTO EN LIQUIDACIÓN



ESPECIFICACIONES TÉCNICAS

- Aspersor de pulsaciones con estaca
- Alcance de 9Mts.
- Aspersor giratorio 360°

EMPAQUE



TARJETA A COLOR

CÓDIGO	MATERIAL	EMPAQUE
ASPER-001	METAL	1 / 6 / 24

ASPERSOR DE PULSACIÓN

PRODUCTO EN LIQUIDACIÓN



ESPECIFICACIONES TÉCNICAS

- Aspersor de pulsaciones con estaca
- Alcance de 9Mts.
- Aspersor giratorio 360°

EMPAQUE

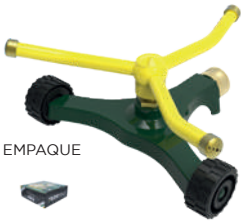


TARJETA A COLOR

CÓDIGO	MATERIAL	EMPAQUE
ASPER-002	PLÁSTICO	1 / 6 / 24

ASPERSOR GIRATORIO 360°

PRODUCTO EN LIQUIDACIÓN



ESPECIFICACIONES TÉCNICAS

- Brazo de aluminio y base de metal
- Alcance de 6.3Mts.
- Ideal para jardines amplios

EMPAQUE



CAJA A COLOR

CÓDIGO	MATERIAL	EMPAQUE
ASPER-003	METAL	1 / 20

PISTOLA DE RIEGO CHORRO AJUSTABLE



ESPECIFICACIONES TÉCNICAS

- Material de plástico
- Mango ergonómico
- Ideal para uso doméstico

EMPAQUE



TARJETA A COLOR

CÓDIGO	MEDIDA	EMPAQUE
CHP-1	4"	12 / 48

ASPERSOR GIRATORIO 360° PULSACIONES

PRODUCTO EN LIQUIDACIÓN



ESPECIFICACIONES TÉCNICAS

- Cabeza de latón y base de plástico
- Alcance de 6.3Mts.
- Ideal para jardines amplios

EMPAQUE



CAJA A COLOR

CÓDIGO	MEDIDA	EMPAQUE
ASPER-005	1/2"	1 / 20

PISTOLA DE RIEGO METÁLICA

PRODUCTO EN LIQUIDACIÓN



ESPECIFICACIONES TÉCNICAS

- Ideal para uso doméstico
- Mango de plástico

EMPAQUE



TARJETA A COLOR

CÓDIGO	MEDIDA	EMPAQUE
CHPZ-4	4"	12 / 48

PISTOLA DE RIEGO PLÁSTICA DE 5 POSICIONES

ESPECIFICACIONES TÉCNICAS

- Ideal para uso doméstico



EMPAQUE



TARJETA A COLOR

CÓDIGO	MEDIDA	EMPAQUE
CHP-5	4"	12 / 48

PISTOLAS DE RIEGO PLÁSTICA



ESPECIFICACIONES TÉCNICAS

- Ideal para uso doméstico

EMPAQUE



TARJETA A COLOR

CÓDIGO	MEDIDA	EMPAQUE
CHP-4	4"	12 / 48

PISTOLA DE RIEGO PLÁSTICA DE 6 POSICIONES



ESPECIFICACIONES TÉCNICAS

- Mango ergonómico
- Reforzada
- Ideal para uso doméstico

EMPAQUE



TARJETA A COLOR

CÓDIGO	MEDIDA	EMPAQUE
CHP-6	4"	12 / 48

ASPERSORES Y PISTOLAS PARA RIEGO

CONEXIÓN TIPO "Y"



ESPECIFICACIONES TÉCNICAS

- Material de latón
- Empaque plástico

CÓDIGO	MEDIDA	EMPAQUE 
Y-1	1/2"	10 / 200

CONEXIÓN TIPO "U"



ESPECIFICACIONES TÉCNICAS

- Material de latón
- Empaque plástico

CÓDIGO	MEDIDA	EMPAQUE 
U-1	1/2"	50 / 400

CONEXIÓN HEMBRA PLÁSTICA PARA MANGUERA DE JARDÍN



ESPECIFICACIONES TÉCNICAS

- Material de ABS/Polipropileno

CÓDIGO	MEDIDA	EMPAQUE 
HP-8I	1/2"	1 / 100

EMPAQUE



CONEXIÓN TIPO "Y" CON LLAVES DE PASO



ESPECIFICACIONES TÉCNICAS

- Material de zinc



EMPAQUE



CÓDIGO	MEDIDA	EMPAQUE 
Y-2	1/2"	1 / 30 / 120

CONEXIÓN MACHO PLÁSTICA PARA MANGUERA DE JARDÍN



ESPECIFICACIONES TÉCNICAS

- Material de ABS/Polipropileno

EMPAQUE



CÓDIGO	MEDIDA	EMPAQUE 
MP-8I	1/2"	1 / 100

EMPAQUE



TECHTOOLS

www.cnxint.com

NAVAJA RETRÁCTIL



TECHTOOLS

NAVAJAS RETRÁCTILES

NAVAJA RETRÁCTIL

ESPECIFICACIONES TÉCNICAS

- Con alma de acero
- Largo del cuerpo 6"
- Cuchillas de 9mm forjada en acero SK4



CÓDIGO	MATERIAL	EMPAQUE
CUTT9-001	ABS/ACERO	12 / 144

PRODUCTO EN
LIQUIDACIÓN



Clip para bolsillo

EMPAQUE



BLÍSTER

NAVAJA RETRÁCTIL

ESPECIFICACIONES TÉCNICAS

- Con alma de acero
- Largo del cuerpo 6"
- Cuchillas de 9mm forjada en acero 60C.



CÓDIGO	MATERIAL	EMPAQUE
CUTT9-002	ABS/ACERO	12 / 144

PRODUCTO EN
LIQUIDACIÓN



Clip para bolsillo

EMPAQUE



BLÍSTER

NAVAJA RETRÁCTIL

ESPECIFICACIONES TÉCNICAS

- Con alma de acero
- Largo del cuerpo 4.8"
- Cuchillas de 9mm forjada en acero SK4



CÓDIGO	MATERIAL	EMPAQUE
CUTT9-003	ABS/ACERO	20 / 400

EMPAQUE



BLÍSTER

NAVAJA RETRÁCTIL

ESPECIFICACIONES TÉCNICAS

- Con alma de acero
- Largo del cuerpo 6.5"
- Cuchillas de 18mm forjada en acero SK4



CÓDIGO	MATERIAL	EMPAQUE
CUTT18-001	ABS/ACERO	12 / 144

EMPAQUE



BLÍSTER

NAVAJA RETRÁCTIL

ESPECIFICACIONES TÉCNICAS

- Con alma de acero
- Largo del cuerpo 6.5"
- Incluye: 3 cuchillas de repuesto
- Cuchillas de 18mm forjada en acero SK4



CÓDIGO	MATERIAL	EMPAQUE
CUTT18-002	ABS/ACERO	12 / 144



Seguro para cuchilla

EMPAQUE

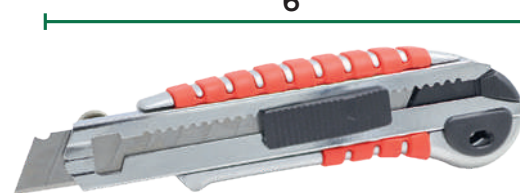


BLÍSTER

NAVAJA RETRÁCTIL

ESPECIFICACIONES TÉCNICAS

- Con alma de acero
- Largo del cuerpo 6"
- Incluye: 5 cuchillas
- Cuchillas de 18mm forjada en acero SK4



CÓDIGO	MATERIAL	EMPAQUE
CUTT18-003	ABS/ACERO	12 / 144



Seguro para cuchilla

EMPAQUE



BLÍSTER

TOOLS

NAVAJAS RETRÁCTILES

NAVAJA RETRÁCTIL

ESPECIFICACIONES TÉCNICAS

- Con alma de acero
- Largo del cuerpo 5.9"
- Cuchillas de 18mm forjada en acero SK4



CÓDIGO	MATERIAL	EMPAQUE
CUTT18-004	ABS/ACERO	20 / 400



NAVAJA RETRÁCTIL

ESPECIFICACIONES TÉCNICAS

- Con alma de acero
- Largo del cuerpo 6"
- Incluye: 2 cuchillas de repuesto
- Cuchillas de 19mm forjada en acero SK4



CÓDIGO	MATERIAL	EMPAQUE
CUTT19-001	ACERO	12 / 144



NAVAJA RETRÁCTIL

ESPECIFICACIONES TÉCNICAS

- Con alma de acero
- Largo del cuerpo 6"
- Incluye: 2 cuchillas de repuesto
- Cuchillas de 19mm forjada en acero SK4



Plegable



Clip para bolsillo



Cuchillas con estuche plástico

CÓDIGO	MATERIAL	EMPAQUE
CUTT19-002	ABS/ACERO	12 / 144



CUCHILLAS DE REPUESTO DE ACERO

ESPECIFICACIONES TÉCNICAS

- Precio por caja con 10 cuchillas de acero sk4

PRODUCTO EN LIQUIDACIÓN



INCLUYE FUNDA

CÓDIGO	MEDIDA	EMPAQUE
RECUTT9-001	9mm	1 / 15 / 60



CUCHILLA DE REPUESTO DE ACERO 19MM

ESPECIFICACIONES TÉCNICAS

- Precio por caja con 10 cuchillas de acero sk4
- Repuesto compatible con nuestra navaja **CUTT19-001** y **CUTT19-002**



CÓDIGO	MEDIDA	EMPAQUE
RECUTT19-001	19mm	1 / 18 / 30



CUCHILLA DE REPUESTO DE ACERO 9MM

ESPECIFICACIONES TÉCNICAS

- Precio por caja con 100 cuchillas de acero sk4



CÓDIGO	MEDIDA	EMPAQUE
RECUTT19-002	19mm	1 / 50



RESISTENCIAS



TECHTOOLS

CALENTADOR ELÉCTRICO DE INMERSIÓN PARA AGUA

ESPECIFICACIONES TÉCNICAS

- 8 AMPS
- Cable calibre 18AWG

⚡ ELÉCTRICO **Hz** 60Hz ⚠ 127V~



EMPAQUE



CÓDIGO	WATTS	MATERIAL	LONGITUD DE CABLE	LONGITUD DEL TUBO	CAPACIDAD	EMPAQUE
CAIN-400	400	ALUMINIO	70cm	10cm	8 L	1 / 25 / 100
CAIN-800	800	ALUMINIO	70cm	18cm	15 L	1 / 25 / 100
CAIN-1000	1000	ALUMINIO	70cm	22cm	20 L	1 / 25 / 100
CAIN-1200	1200	ALUMINIO	70cm	24cm	25 L	1 / 25 / 100



CALENTADOR ELÉCTRICO DE INMERSIÓN PARA AGUA

ESPECIFICACIONES TÉCNICAS

- 15 AMPS
- Cable calibre 17AWG

⚡ ELÉCTRICO **Hz** 60Hz ⚠ 127V~  CALIENTA 35 LITROS EN 10 MINUTOS



EMPAQUE



CÓDIGO	WATTS	MATERIAL	LONGITUD DE CABLE	LONGITUD DEL TUBO	EMPAQUE
CAIN-2000	2000	ACERO NIQUELADO	80cm	22cm	1 / 25 / 100



ENFRIADORES EVAPORATIVOS



TECHTOOLS

ENFRIADORES EVAPORATIVOS

BOMBA PARA ENFRIADORES EVAPORATIVOS



110-127V~ 60Hz

ESPECIFICACIONES TÉCNICAS

- Protección de temperatura
- Clavija con conexión a tierra
- Fácil de limpiar
- 12 Watts
- 0.6 AMPS
- Flujo de agua 1098 L/h
- Diferencial máximo de altura 2.4 mts.

EMPAQUE



CÓDIGO	CAPACIDAD	EMPAQUE
PMP5000	1500 L/h	1 / 12

BOMBA PARA ENFRIADORES EVAPORATIVOS



110-127V~ 60Hz

ESPECIFICACIONES TÉCNICAS

- Protección de temperatura
- Con clavija
- Fácil de limpiar
- 25 Watts
- 0.6 AMPS
- Flujo de agua 1500 L/h
- Diferencial máximo de altura 2 mts.

EMPAQUE



CÓDIGO	CAPACIDAD	EMPAQUE
PMP5000E	1500 L/h	1 / 12

BOMBA PARA ENFRIADORES EVAPORATIVOS



110-127V~ 60Hz

ESPECIFICACIONES TÉCNICAS

- Motor con ventilador concéntrico
- Clavija con polo para tierra
- Cuerpo retardante a la flama
- Malla de protección y placa de montaje
- 16 Watts
- 0.6 AMPS
- Flujo de agua 1098 L/h
- Diferencial máximo de altura 2.7mts.

EMPAQUE



CÓDIGO	CAPACIDAD	EMPAQUE
PMP7000	18.5 L/m	1 / 12

BOMBA SUMERGIBLE



110-127V~ 60Hz

ESPECIFICACIONES TÉCNICAS

- Protección de temperatura
- Con clavija
- Fácil de limpiar
- 16 Watts
- Flujo de agua 1200 L/h
- Diferencial máximo de altura 1.5mts.

EMPAQUE



CÓDIGO	CAPACIDAD	EMPAQUE
PMP1200	1200 L/h	1 / 60

BOMBA SUMERGIBLE



110-127V~ 60Hz

ESPECIFICACIONES TÉCNICAS

- Protección de temperatura
- Con clavija
- Fácil de limpiar
- 25 Watts
- Flujo de agua 1500 L/h
- Diferencial máximo de altura 2mts.

EMPAQUE



CÓDIGO	CAPACIDAD	EMPAQUE
PMP1500	1500 L/h	1 / 60

BOMBA SUMERGIBLE



110-127V~ 60Hz

ESPECIFICACIONES TÉCNICAS

- Protección de temperatura
- Con clavija
- Fácil de limpiar
- 45 Watts
- Flujo de agua 1800 L/h
- Diferencial máximo de altura 2.5mts.

EMPAQUE



CÓDIGO	CAPACIDAD	EMPAQUE
PMP1800	1800 L/h	1 / 36

CONTROL PARA AIRE EVAPORATIVO

110-127V~ 60Hz 20 AMPS

ESPECIFICACIONES TÉCNICAS

- RANGO DEL SWITCH 1 1/4 HP / 120V~ 2 HP / 240V~
- Controla aparatos evaporativos de 2 velocidades y bombas de agua
- 4 posiciones de trabajo, bomba e interruptor

EMPAQUE



CÓDIGO	EMPAQUE
CONTR	20 / 100

DISTRIBUIDOR DE AGUA



DSU3



DSU6

EMPAQUE



CÓDIGO	VÍAS	LONGITUD	EMPAQUE
DSU3	3	19"	1 / 20 / 100
DSU6	6	19"	1 / 20 / 100

BOLSA CON ETIQUETA

ENFRIADORES EVAPORATIVOS

MOTOR PARA ENFRIADORES EVAPORATIVOS 1/8 Hp



115V~



60Hz

ESPECIFICACIONES TÉCNICAS

- 2 velocidades
- Protección térmica
- 2.4 A
- NEMA 48
- Aislamiento Clase B
- Diámetro de flecha 1/2"
- Incluye capacitor

EMPAQUE



CÓDIGO	RPM	EMPAQUE
MT18	1075 / 575	1

MOTOR PARA ENFRIADORES EVAPORATIVOS 1 Hp



115V~



60Hz

ESPECIFICACIONES TÉCNICAS

- 2 velocidades
- Protección térmica
- 12.4 A
- NEMA 56
- Aislamiento Clase F
- Diámetro de flecha 5/8"
- CON OREJAS**

EMPAQUE



CÓDIGO	RPM	EMPAQUE
MT1	1725 / 1140	1

MOTORES PARA ENFRIADORES EVAPORATIVOS



115V~



60Hz

ESPECIFICACIONES TÉCNICAS

- 2 velocidades
- Protección térmica
- NEMA 56
- Aislamiento Clase F
- Diámetro de flecha 1/2"
- CON OREJAS**

EMPAQUE



CÓDIGO	RPM	HP	Amps	EMPAQUE
MT13	1725 / 1140	1/3	5.5	1
MT12	1725 / 1140	1/2	7.5	1
MT34	1725 / 1140	3/4	10.5	1

INTERRUPTORES PARA ENFRIADORES EVAPORATIVOS



SC-2



SC-3

EMPAQUE

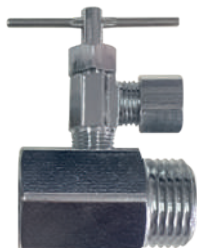
ESPECIFICACIONES TÉCNICAS

- Contacto de cobre

BOLSA CON
ETIQUETA

CÓDIGO	MEDIDA	EMPAQUE
SC-2	15A 250V AC / 20A 125V AC	100 / 2000
SC-3	6A 250V AC / 10A 125V AC	100 / 2000

VÁLVULA DE AGUJA PARA ENFRIADORES EVAPORATIVOS



ESPECIFICACIONES TÉCNICAS

- Rosca NPT
- M 1/2" X F 1/2" X 1/4

EMPAQUE



CÓDIGO	MATERIAL	EMPAQUE
DVASI-06	Latón cromado	1 / 20 / 200

1 JUEGO DE ABRAZADERAS DE MOTOR PARA ENFRIADORES EVAPORATIVOS



ESPECIFICACIONES TÉCNICAS

- Motores de 1/3 a 1 Hp
- Precio por bolsa con 2 piezas

EMPAQUE



CÓDIGO	MATERIAL	EMPAQUE
AMT	Metálico	1 / 20 / 200



/CNXInt



/cnxinternacional

www.cnxint.com



TOOLS

FLOTADOR TIPO PALETA



ESPECIFICACIONES TÉCNICAS

- Flotador para aire acondicionado anticorrosivo
- Con tuerca y arandela (compresión)

CÓDIGO	MEDIDA	EMPAQUE
FLOT106	1/4"	20 / 100

EMPAQUE



VÁLVULA TIPO SILLETA



ESPECIFICACIONES TÉCNICAS

- Regula el flujo de agua
- Cuerpo de latón
- Auto perforable

EMPAQUE



BOLSA CON ETIQUETA

CÓDIGO	MEDIDA	EMPAQUE
VASI06	1/4"	20 / 100
VASI10	3/8"	20 / 100

DREEN PARA AIRE EVAPORATIVO



CÓDIGO	MATERIAL	EMPAQUE
DREEN	ABS	20 / 200

EMPAQUE



CHUMACERA



EMPAQUE



BOLSA CON ETIQUETA

CÓDIGO	MEDIDA	EMPAQUE
CHUMA58	5/8"	20 / 100
CHUMA34	3/4"	20 / 100
CHUMA1	1"	20 / 100

POLEA VOLANTE 7"



EMPAQUE



BOLSA CON ETIQUETA

CÓDIGO	MEDIDA	EMPAQUE
POLV758	7" x 5/8"	10 / 40
POLV734	7" x 3/4"	10 / 40
POLV71	7" x 1"	10 / 40

POLEA VOLANTE 10"



EMPAQUE



BOLSA CON ETIQUETA

CÓDIGO	MEDIDA	EMPAQUE
POLV1058	10" x 5/8"	5 / 20
POLV1034	10" x 3/4"	5 / 20
POLV101	10" x 1"	5 / 20

POLEA MOTRIZ



EMPAQUE



BOLSA CON ETIQUETA

CÓDIGO	MEDIDA	EMPAQUE
POL21212	2 1/2" x 1/2"	20 / 100
POL21258	2 1/2" x 5/8"	20 / 100
POL312	3" x 1/2"	20 / 100
POL358	3" x 5/8"	20 / 100

BANDA VOLANTE "V" PARA AIRE EVAPORATIVO



ESPECIFICACIONES TÉCNICAS

- Para uso en maquinaria ligera

CÓDIGO	MEDIDA	EMPAQUE
BAN42	42"	10 / 80
BAN43	43"	10 / 80
BAN44	44"	10 / 80
BAN56	56"	10 / 50
BAN57	57"	10 / 50
BAN60	60"	10 / 50
BAN63	63"	10 / 50

EMPAQUE



FUNDA

TIJERAS PARA PODAR

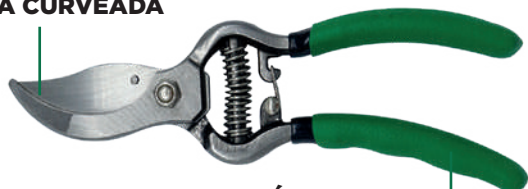


TECHTOOLS

TIJERAS PARA PODAR

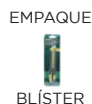
TIJERA PARA PODAR

PUNTA CURVEADA



MANGO PLÁSTICO ANTIDESLIZANTE

CÓDIGO	MEDIDA	EMPAQUE
TIJ8-01	8"	6 / 36



TIJERA PARA PODAR

PRODUCTO EN LIQUIDACIÓN

PUNTA RECTA



MANGO PLÁSTICO ANTIDESLIZANTE

CÓDIGO	MEDIDA	EMPAQUE
TIJ8-02	8"	6 / 36



TIJERA PARA PODAR



MANGO DE 8"



Topes amortiguadores



CÓDIGO	MEDIDA CUCHILLA	MEDIDA TOTAL	EMPAQUE
TIJ20-01	8.5"	20"	1 / 12

TIJERA PARA PODAR



MANGO DE 8"



Perilla de ajuste



Topes amortiguadores



CÓDIGO	MEDIDA CUCHILLA	MEDIDA TOTAL	EMPAQUE
TIJ21-01	8"	21"	1 / 12

TIJERA PARA PODAR



METAL

MANGO ERGONÓMICO



Topes amortiguadores



Mango de 5.5"



Cuchillas de acero 4"

CÓDIGO	MEDIDA CUCHILLA	MEDIDA TOTAL	EMPAQUE
TIJ21-02	4"	29"	1 / 12



INTERRUPTORES DE CADENA



TECHTOOLS

INTERRUPTORES DE CADENA

INTERRUPTOR DE CADENA PARA VENTILADOR ZING EAR

ESPECIFICACIONES TÉCNICAS

- 3A 250V AC / 6A 125V AC
- Función apagado / Nivel 1 / Nivel 2 / Nivel 3

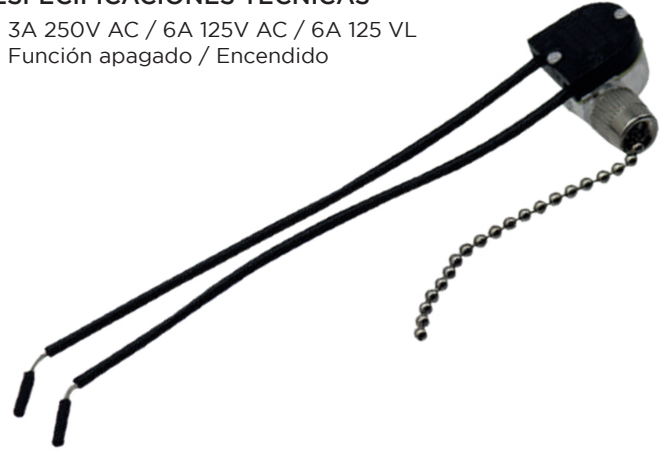


CÓDIGO	MATERIALES	EMPAQUE	⚡
SC-4	CARCARA Y BASE DE PLÁSTICO	1 / 50 / 500	

INTERRUPTOR DE CADENA PARA VENTILADOR CON CABLE

ESPECIFICACIONES TÉCNICAS

- 3A 250V AC / 6A 125V AC / 6A 125 VL
- Función apagado / Encendido



CÓDIGO	MATERIALES	EMPAQUE	⚡
SC-5	CARCARA DE PLÁSTICO, DOS CABLES DE 15 CM.	1 / 50 / 500	



INTERRUPTOR DE CADENA PARA VENTILADORES

LONAS REFORZADAS



TECHTOOLS

LONA REFORZADA ULTRA LIGERA 85 gramos x m2



PRODUCTO EN
LIQUIDACIÓN

CÓDIGO	MEDIDA	EMPAQUE
--------	--------	---------

LONA-001UL	1.36 x 1.97 mts	2/50
LONA-002UL	1.36 x 1.97 mts	2/50



PROTECCIÓN CONTRA
RAYOS ULTRAVIOLETA



IMPERMEABLE
PROTEGE CONTRA
EL AGUA



LIGERA Y LAVABLE

LONA REFORZADA DE USO LIGERO 100 gramos x m2 COLOR AZUL



CÓDIGO	MEDIDA	EMPAQUE
--------	--------	---------

LONA23AL	2x3 mts.	1/40
LONA33AL	3x3 mts.	1/20
LONA34AL	3x4 mts.	1/15
LONA35AL	3x5 mts.	1/15
LONA36AL	3x6 mts.	1/15
LONA44AL	4x4 mts.	1/10
LONA45AL	4x5 mts.	1/10
LONA46AL	4x6 mts.	1/8
LONA56AL	5x6 mts.	1/8



PROTECCIÓN CONTRA
RAYOS ULTRAVIOLETA



IMPERMEABLE
PROTEGE CONTRA
EL AGUA



LIGERA Y LAVABLE

LONA REFORZADA DE USO RUDO 180 gramos x m2 COLOR GRIS



CÓDIGO	MEDIDA	EMPAQUE
--------	--------	---------

LONA23G	2x3 mts.	1/15
LONA33G	3x3 mts.	1/15
LONA34G	3x4 mts.	1/10
LONA35G	3x5 mts.	1/8
LONA36G	3x6 mts.	1/8
LONA44G	4x4 mts.	1/8
LONA45G	4x5 mts.	1/8
LONA46G	4x6 mts.	1/6
LONA56G	5x6 mts.	1/4



PROTECCIÓN CONTRA
RAYOS ULTRAVIOLETA



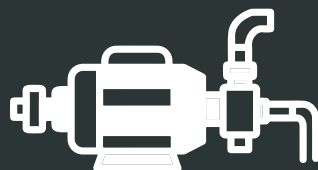
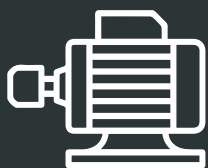
IMPERMEABLE
PROTEGE CONTRA EL AGUA



LIGERA Y LAVABLE

RIID

INNOVACIÓN EN CADA GOTA



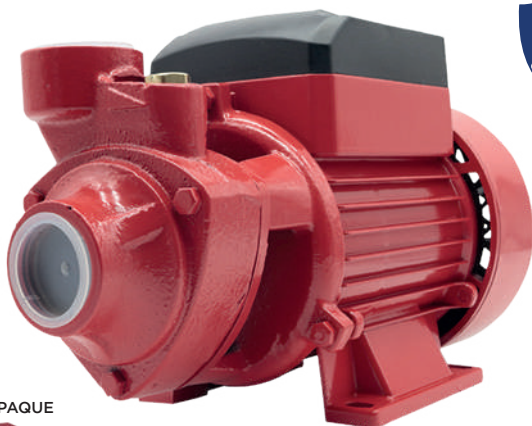
BOMBAS PARA AGUA



RIID
INNOVACIÓN EN CADA GOTTA

BOMBAS PARA AGUA

BOMBA PERIFÉRICA PARA AGUA



EMPAQUE



CAJA A COLOR



IMPULSOR
LATÓN



MOTOR
EMBOBINADO
DE ALUMINIO



APLICACIONES:



AGRÍCOLA



DOMÉSTICO



LLENADO
DE TINACO



FUENTES
ORNAMENTALES



CONTRA
INCENDIOS



ALBERCAS

Hz 60Hz

127V_~



BPD60

CÓDIGO	POTENCIA	ALTURA MÁX.	FLUJO MÁX.	CORRIENTE	ELEVACIÓN DE SUCCIÓN	DIMENSIONES	LONGITUD DE CABLE	EMPAQUE
BPD60	1/2 hp	20 m	23 l/min	3 A	8 m	15X12X24 cm	30 cm	1 / 6

VENTAJAS

MEJOR
CONDUCCIÓN

FLUJO
CONSTANTE

EVITA QUE LA
BOMBA SE
PEGUE

BOMBA PERIFÉRICA PARA AGUA



EMPAQUE



CAJA A COLOR



IMPULSOR
LATÓN



MOTOR
EMBOBINADO
DE COBRE



2x MAYOR DURABILIDAD
QUE LAS DE ALUMINIO

APLICACIONES:



AGRÍCOLA



DOMÉSTICO



LLENADO
DE TINACO



FUENTES
ORNAMENTALES



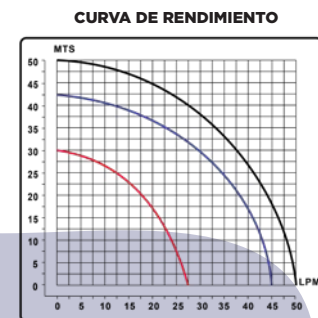
CONTRA
INCENDIOS



ALBERCAS

Hz 60Hz

127V_~



BPE60 BPE70 BPE80

CÓDIGO	POTENCIA	ALTURA MÁX.	FLUJO MÁX.	CORRIENTE	ELEVACIÓN DE SUCCIÓN	DIMENSIONES	LONGITUD DE CABLE	EMPAQUE
BPE60	1/2 hp	30 m	27 l/min	3.5 A	8 m	15X12X25 cm	30 cm	1 / 6
BPE70	3/4 hp	42 m	45 l/min	7.3 A	8 m	18X14X29 cm	30 cm	1 / 2
BPE80	1 hp	50 m	50 l/min	8 A	8 m	18X14X31 cm	30 cm	1 / 2

VENTAJAS

MAYOR
DURABILIDAD

EVITA QUE LA
BOMBA SE
PEGUE

EMBOBINADO
CON POTENCIA
TÉRMICA



/CNXInt



/cnxinternacional

www.cnxint.com



373



BOMBA PERIFÉRICA AUTOCEBANTE



1
AÑO DE GARANTÍA

EMPAQUE



CAJA A COLOR

! **IMPORTANTE:** Se tiene que cebar la primera vez.



IP44

IMPULSOR
LATÓN



MOTOR
EMBOBINADO
DE COBRE



2x MAYOR DURABILIDAD
QUE LAS DE ALUMINIO

APLICACIONES:



AGRÍCOLA



DOMÉSTICO



LLENADO
DE TINACO

Hz 60Hz



FUENTES
ORNAMENTALES



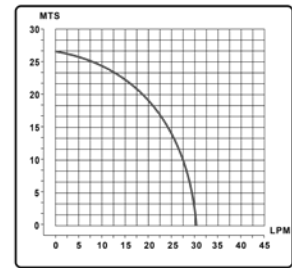
CONTRA
INCENDIOS



ALBERCAS

127V~

CURVA DE RENDIMIENTO



BPA60

CÓDIGO	POTENCIA	ALTURA MÁX.	FLUJO MÁX.	CORRIENTE	ELEVACIÓN DE SUCCIÓN	DIMENSIONES	LONGITUD DE CABLE	EMPAQUE
BPA60	1/2 hp	27 m	30 l/min	3.5 A	7 m	22x16x24 cm	30 cm	1 / 4

VENTAJAS

MEJOR CONDUCCIÓN

FLUJO CONSTANTE

BOMBA CENTRÍFUGA PARA AGUA



1
AÑO DE GARANTÍA

EMPAQUE



CAJA A COLOR



IP44

IMPULSOR
NYLON



MOTOR
EMBOBINADO
DE COBRE



2x MAYOR DURABILIDAD
QUE LAS DE ALUMINIO

APLICACIONES:



AGRÍCOLA



DOMÉSTICO



LLENADO
DE TINACO

Hz 60Hz



FUENTES
ORNAMENTALES
DE SUCCIÓN



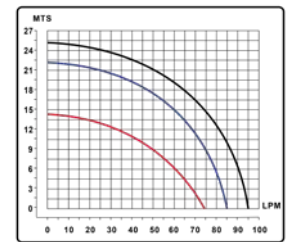
CONTRA
INCENDIOS



ALBERCAS

127V~

CURVA DE RENDIMIENTO



BCE130 BCE146 BCE158

CÓDIGO	POTENCIA	ALTURA MÁX.	FLUJO MÁX.	CORRIENTE	ELEVACIÓN DE SUCCIÓN	DIMENSIONES	LONGITUD DE CABLE	EMPAQUE
BCE130	1/2 hp	14 m	75 l/min	3.7 A	8 m	22x17x28 cm	30 cm	1 / 2
BCE146	3/4 hp	22 m	85 l/min	6.3 A	8 m	25x19x31 cm	30 cm	1 / 2
BCE158	1 hp	25 m	95 l/min	7.2 A	8 m	25x20x31 cm	30 cm	1 / 2

VENTAJAS

MÁXIMO CAUDAL
A GRANDES
ALTURAS

MAYOR
DURABILIDAD

FLUJO
CONSTANTE

BOMBAS PARA AGUA

BOMBA SUMERGIBLE PARA AGUA INCLUYE ELECTRONIVEL



1
AÑO DE GARANTÍA

EMPAQUE



CAJA A COLOR



IP44

IMPULSOR
NYLON



MOTOR
EMBOBINADO
DE COBRE

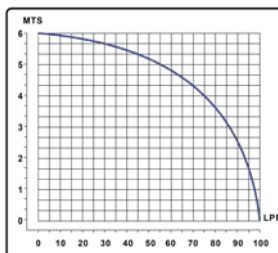


2x MAYOR DURABILIDAD
QUE LAS DE ALUMINIO

60Hz

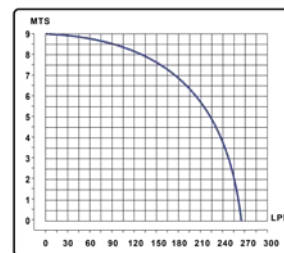
127V~

CURVA DE RENDIMIENTO



BS370

CURVA DE RENDIMIENTO



BS750

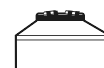
APLICACIONES:



AGRÍCOLA



DOMÉSTICO



LLENADO
DE TINACO



FUENTES
ORNAMENTALES



CONTRA
INCENDIOS



ALBERCAS

CÓDIGO	POTENCIA	ALTURA MÁX.	FLUJO MÁX.	CORRIENTE	ELEVACIÓN DE SUCCIÓN	LONGITUD DE CABLE	EMPAQUE
BS370	1/2 hp	6 m	100 l/min	2.8 A	6 m	8 m	1 / 4
BS750	1 hp	9 m	260 l/min	6.0 A	9 m	8 m	1 / 4

VENTAJAS

IDEAL PARA BOMBEAR GRANDES CANTIDADES DE AGUA

PROTEGE LA BOMBA CONTRA SOBRECALENTAMIENTO

BOMBA PRESURIZADORA



1
AÑO DE GARANTÍA

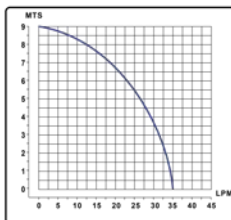
EMPAQUE



CAJA A COLOR

1
servicio

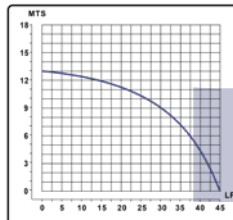
CURVA DE RENDIMIENTO



PR16

2
servicio

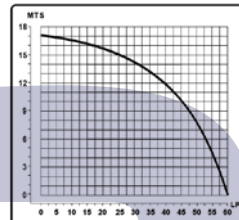
CURVA DE RENDIMIENTO



PR21

4
servicio

CURVA DE RENDIMIENTO



PR24

IMPULSOR
PPO



MOTOR
EMBOBINADO
DE COBRE



2x MAYOR DURABILIDAD
QUE LAS DE ALUMINIO

60Hz

127V~

Optimiza el funcionamiento de:



CALENTADORES



DUCHAS



LAVADORAS



LAVAVAJILLAS

CÓDIGO	POTENCIA	ALTURA MÁX.	FLUJO MÁX.	CORRIENTE	LONGITUD DE CABLE	EMPAQUE
PR16	1/6 hp	10 m	35 l/min	1.0 A	1 m	1 / 8
PR21	1/3 hp	13 m	45 l/min	2.1 A	1 m	1 / 4
PR24	1/2 hp	17 m	60 l/min	3 A	1 m	1 / -

VENTAJAS

AUMENTA LA PRESIÓN DEL AGUA

MÁXIMO AHORRO DE ENERGÍA



/CNXInt



/cnxinternacional

www.cnxint.com



375

**RI
D**

BOMBAS PARA AGUA

CONTROL AUTOMÁTICO PARA BOMBA DE AGUA



60°C

MÁXIMA TEMPERATURA DE TRABAJO



ENTRADA Y SALIDA DEL AGUA DE 1"

TIPO DE INSTALACIÓN:
EXTERIOR / INTERIOR

SE ACTIVA DE FORMA AUTOMÁTICA
CON EL FLUJO DEL AGUA

Hz 60Hz

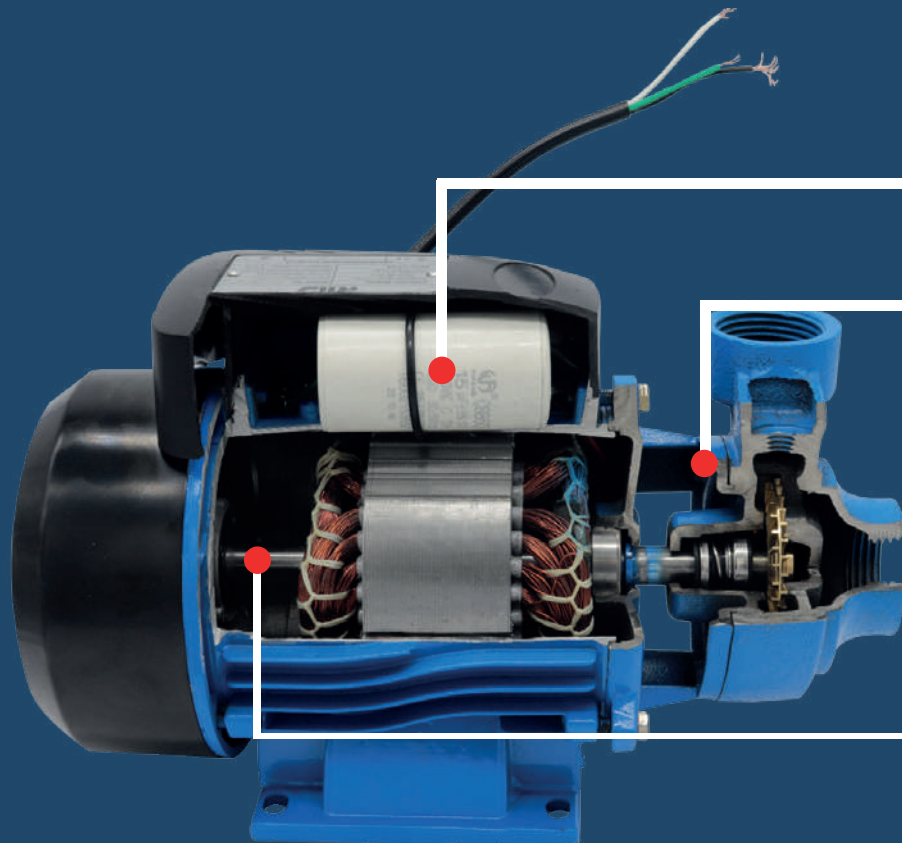
⚡ 127V~

EMPAQUE



CAJA A COLOR

CÓDIGO	CORRIENTE	FRECUENCIA	PROTECCIÓN MAX.	PRESIÓN	DIMENSIONES	EMPAQUE 
ABC10	10 A	60 HZ	IP 65	10 BAR/145PSI	23X17cm	1 / 12



⚡ POTENCIA

IMPULSOR
LATÓN 

MOTOR
EMBOBINADO
DE COBRE. 

CÓDIGO:
BPE60

- FLUJO CONSTANTE
- MAYOR DURABILIDAD

BOMBAS SUMERGIBLES TIPO BALA



RIID
INNOVACIÓN EN CADA GOTA



BOMBA SUMERGIBLE TIPO BALA

No water, trial run is forbidden

RIID
INDUSTRIAS RIID S.A.

CÓDIGO: BTB-1	SERIE No. SW20251010169
POTENCIA: 1 HP	FLUJO MÁXIMO: 85 L/MIN
VOLTAJE: 127 V	ALTURA MÁXIMA: 90 MTS.
FRECUENCIA: 60 HZ	VELOCIDAD DE ROTACIÓN: 1.410 RPM
PESO: 11,95 KG	CORRIENTE: 13,7 A

Velocidad de trabajo: 10 mm por 15 min de descanso. Máximo 6 horas diarias.
CNX INTERNACIONAL S.A DE C.V.

CE Continuous duty



MOTOR
EMBOBINADO
DE COBRE



IMPULSOR
POM



Fuentes
ornamentales



Doméstico



Contra
incendios

RIID
INDUSTRIAS RIID S.A.

CAJA DE CONTROL
PARA BOMBA DE AGUA

HP	0,25	0,37	0,5	0,75	1	1,25	1,5	2	2,5	3
V	170	100	127	120	230	240				

CONDENSADOR: 50 60

PROTECTOR TÉRMICO: 4 5 6 7 8 9 10 11 12 13 14 15 16 17 18 19 20 21 22 23 24 25

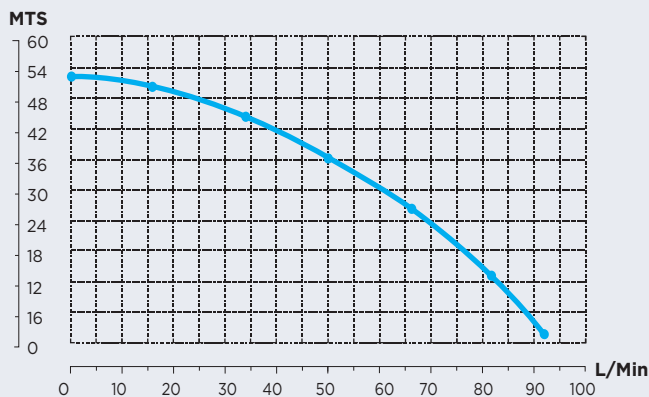
AMP

¡PRECAUCIÓN!
ANTES DE RETIRAR LA CUBIERTA DESCONECTAR DE LA ENERGÍA ELÉCTRICA.

BOMBAS TIPO BALA



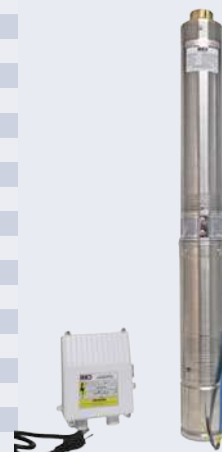
BOMBA SUMERGIBLE TIPO BALA 0.5 HP. CODIGO: BTB-12



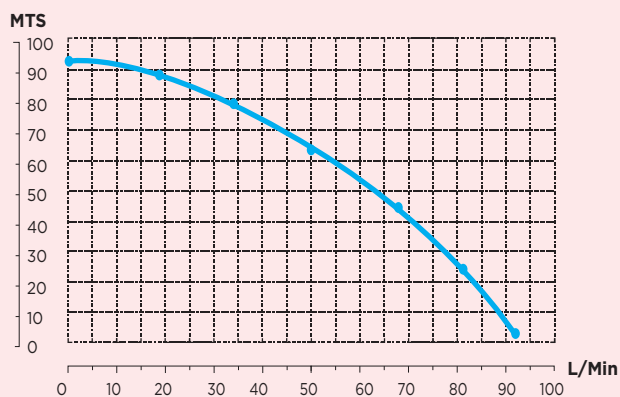
*Ciclo de trabajo: 50 min por 15 min de descanso.
Máx. 6 horas diarias.

ESPECIFICACIONES TÉCNICAS

Velocidad nominal del motor:	3,450 RPM
Potencia (Caballos de fuerza):	0.5 HP
Corriente:	9.5 A
Voltaje:	127 V~/ 60 Hz
Flujo máximo:	85 L/Min
Altura máxima:	50 Metros
Dimensiones:	10x10x68cm
Profundidad de inmersión:	70 metros
Diámetro min. del pozo:	10 cm
Material del impulsor:	POM
Mat. de embobinado del motor:	COBRE
Diámetro de descarga:	1 1/4"
Peso:	9.5 kg
Tipo de motor:	MONOFÁSICO
Material de carcasa:	ACERO INOX.
Temp. máx. líquido:	35°C
Clasificación de prot. del motor:	IP X8
Clase de aislamiento:	Clase B
Etapas:	5



BOMBA SUMERGIBLE TIPO BALA 1 HP. CODIGO: BTB-1



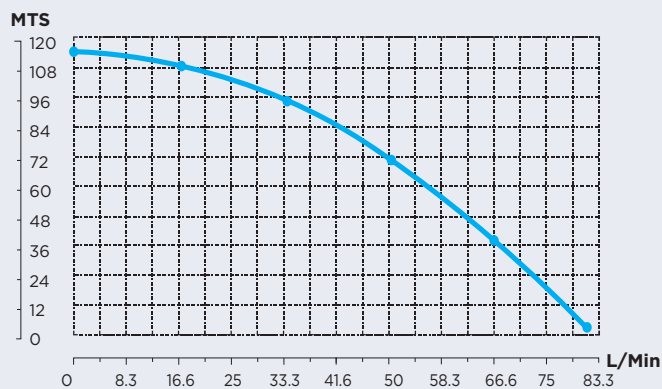
*Ciclo de trabajo: 50 min por 15 min de descanso.
Máx. 6 horas diarias.

ESPECIFICACIONES TÉCNICAS

Velocidad nominal del motor:	3,450 RPM
Potencia (Caballos de fuerza):	1 HP
Corriente:	13.7 A
Voltaje:	127 V~/ 60 Hz
Flujo máximo:	85 L/Min
Altura máxima:	90 Metros
Dimensiones:	10x10x78cm
Profundidad de inmersión:	70 metros
Diámetro min. del pozo:	10 cm
Material del impulsor:	POM
Mat. de embobinado del motor:	COBRE
Diámetro de descarga:	1 1/4"
Peso:	11.95 kg
Tipo de motor:	MONOFÁSICO
Material de carcasa:	ACERO INOX.
Temp. máx. líquido:	35°C
Clasificación de prot. del motor:	IP X8
Clase de aislamiento:	Clase B
Etapas:	9



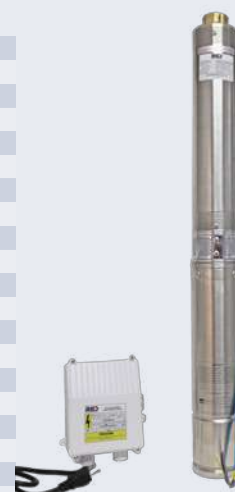
BOMBA SUMERGIBLE TIPO BALA 1.5 HP. CODIGO: BTB-15



*Ciclo de trabajo: 50 min por 15 min de descanso.
Máx. 6 horas diarias.

ESPECIFICACIONES TÉCNICAS

Velocidad nominal del motor:	3,450 RPM
Potencia (Caballos de fuerza):	1.5 HP
Corriente:	8.5 A
Voltaje:	220 V~/ 60 Hz
Flujo máximo:	85 L/Min
Altura máxima:	110 Metros
Dimensiones:	10x10x87cm
Profundidad de inmersión:	70 metros
Diámetro min. del pozo:	10 cm
Material del impulsor:	POM
Mat. de embobinado del motor:	COBRE
Diámetro de descarga:	1 1/4"
Peso:	13.75 kg
Tipo de motor:	MONOFÁSICO
Material de carcasa:	ACERO INOX.
Temp. máx. líquido:	35°C
Clasificación de prot. del motor:	IP X8
Clase de aislamiento:	Clase B
Etapas:	11



/CNXInt



/cnxinternacional

www.cnxint.com



379

FLOTADOR ELÉCTRICO Y SWITCH DE PRESIÓN

FLOTADOR ELÉCTRICO



55°C

MÁXIMA TEMPERATURA DE TRABAJO

MATERIAL DE POLIPROPILENO

NIVEL AJUSTABLE

CABLE DE 3 MTS DE LONGITUD (AJUSTABLE)

Hz 60 Hz

⚡ 125-250 VAC

EMPAQUE



CAJA A COLOR

CÓDIGO	VOLTAJE	CORRIENTE	FRECUENCIA	PROTECCIÓN	TEMP. MAX	CALIBRE DEL CABLE	EMPAQUE
ELEN3	125-250 VAC	16 (8) A	50/60 Hz	IP 68	55°C	18 AWG	1/12

SWITCH DE PRESIÓN



AJUSTE DE PRESIÓN:

20-40 PSI

30-50 PSI

40-60 PSI

ROSCA: G 1/4"

Para uso en:

- Bomba centrífuga
- Bomba sumergible
- Interrupor flotador

EMPAQUE



CAJA A COLOR

CÓDIGO	PRESIÓN MAX.	PRESIÓN MIN.	ROSCA DE UNIÓN	PROTECCIÓN	TIPO DE FUNCIONAMIENTO	EMPAQUE
INP-2080	80 PSI (off)	20 PSI (on)	1/4"	IP 20	Mecánico	1/24

**RI
ID**

RIDEL



PINTURA EN AEROSOL



RIDEL

PINTURA EN AEROSOL

GENERALES



INTERIOR/
EXTERIOR

EMPAQUE



LATA



Válvula

CÓDIGO	CONTENIDO	EMPAQUE
PA-NG	400ml	1 / 12
PA-BG	400ml	1 / 12
PA-NM	400ml	1 / 12
PA-RJ	400ml	1 / 12
PA-G2	400ml	1 / 12
PA-BM	400ml	1 / 12
PA-VE	400ml	1 / 12
PA-AC	400ml	1 / 12
PA-AM	400ml	1 / 12
PA-VE2	400ml	1 / 12
PA-VE3	400ml	1 / 12
PA-NS	400ml	1 / 12
PA-AR	400ml	1 / 12
PA-RO	400ml	1 / 12
PA-GU	400ml	1 / 12
PA-BS	400ml	1 / 12
PA-NA	400ml	1 / 12
PA-AZ	400ml	1 / 12
PA-CA	400ml	1 / 12
PA-G1	400ml	1 / 12
PA-T	400ml	1 / 12



SECADO RÁPIDO AL TACTO 10 MIN
CURADO TOTAL 24 HORAS

Fast dry

ESMALTE ACRÍLICO

Acrylic enamel

MODO DE USO

*Aplica para todas las presentaciones RIDEL



LIMPIE LA SUPERFICIE



LIJE LA SUPERFICIE



SACUDA LA LATA



MANTENGA DISTANCIA



AL TERMINAR INVERTIR



MÁXIMA COBERTURA
MAXIMUM COVERAGE
.9 m² A 1.5 m²

RESISTENTE A LA OXIDACIÓN

Resistant to oxidation



/CNXInt



/cnxinternacional

www.cnxint.com

383

RIDEL

METÁLICOS



RESISTENTE A LA OXIDACIÓN

Resistant to oxidation

ESMALTE ACRÍLICO

Acrylic enamel

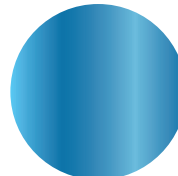


SECADO RÁPIDO AL TACTO 10 MIN CURADO TOTAL 24 HORAS

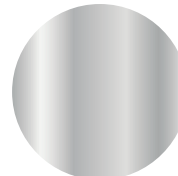
Fast dry



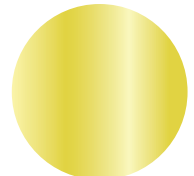
.9 m² A 1.5 m²



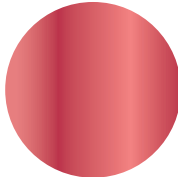
CÓDIGO: PA-MAZ
AZUL METÁLICO
METALLIC BLUE



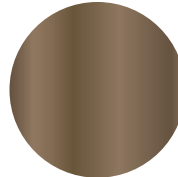
CÓDIGO: PA-CROM
CROMADO
CHROME



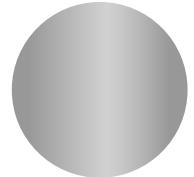
CÓDIGO: PA-MO18K
ORO 18K
18K GOLD



CÓDIGO: PA-MRO
ROJO METÁLICO
METALLIC RED



CÓDIGO: PA-MCO
COBRE
COPPER



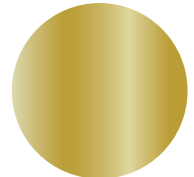
CÓDIGO: PA-MPL
PLATEADO
SILVER

CÓDIGO	CONTENIDO	EMPAQUE
PA-MAZ	400ml	1 / 12
PA-CROM	400ml	1 / 12
PA-MPL	400ml	1 / 12
PA-MO18K	400ml	1 / 12
PA-MRO	400ml	1 / 12
PA-MOR	400ml	1 / 12
PA-MCO	400ml	1 / 12

EMPAQUE



Válvula



CÓDIGO: PA-MOR
ORO
GOLD

METÁLICA

INTERIOR/
EXTERIOR

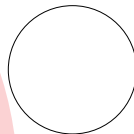
PRIMERS



CÓDIGO: PA-PGR
GRIS
GRAY



CÓDIGO: PA-PRO
ROJO
RED



CÓDIGO: PA-PTR
TRANSPARENTE
TRANSPARENT



Válvula

RESISTENTE A LA OXIDACIÓN

Resistant to oxidation

ESMALTE ACRÍLICO

Acrylic enamel



SECADO RÁPIDO AL TACTO 10 MIN CURADO TOTAL 24 HORAS

Fast dry



.9 m² A 1.5 m²

EMPAQUE



CÓDIGO	CONTENIDO	EMPAQUE
PA-PGR	400ml	1 / 12
PA-PRO	400ml	1 / 12
PA-PTR	400ml	1 / 12

ALTAS TEMPERATURAS



CÓDIGO: PA-AAL
ALUMINIO
ALUMINUM



CÓDIGO: PA-ANE
NEGRO
BLACK



**SUPERFICIES
PARA APLICAR**

METAL



Válvula

RESISTENTE A LA OXIDACIÓN

Resistant to oxidation

ESMALTE ACRÍLICO

Acrylic enamel

RESISTE HASTA 300°C

Resists up to 300°C



SECADO RÁPIDO AL TACTO 10 MIN CURADO TOTAL 24 HORAS

Fast dry



.9 m² A 1.5 m²

EMPAQUE



CÓDIGO	CONTENIDO	EMPAQUE
PA-AAL	400ml	1 / 12
PA-ANE	400ml	1 / 12

PINTURA EN AEROSOL

FLUORESCENTES



RESISTENTE A LA OXIDACIÓN

Resistant to oxidation

ESMALTE ACRÍLICO

Acrylic enamel



SECADO RÁPIDO AL TACTO 10 MIN CURADO TOTAL 24 HORAS

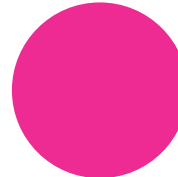
Fast dry



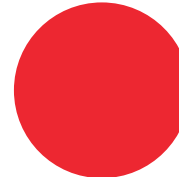
LATA



MÁXIMA COBERTURA
MAXIMUM COVERAGE
.9 m² A 1.5 m²



CÓDIGO: PA-FR
ROSA FLUORESCENTE
FLUORESCET PINK



CÓDIGO: PA-FRO
ROJO FLUORESCENTE
FLUORESCET RED



CÓDIGO: PA-FN
NARANJA FLUORESCENTE
FLUORESCET ORANGE



Válvula



CÓDIGO: PA-FA
AMARILLO FLUORESCENTE
FLUORESCET YELLOW

CÓDIGO	CONTENIDO	EMPAQUE
PA-FRO	400ml	1 / 12
PA-FR	400ml	1 / 12
PA-FN	400ml	1 / 12
PA-FA	400ml	1 / 12

FLUORESCENTE
INTERIOR/EXTERIOR

FLUORESCENTE

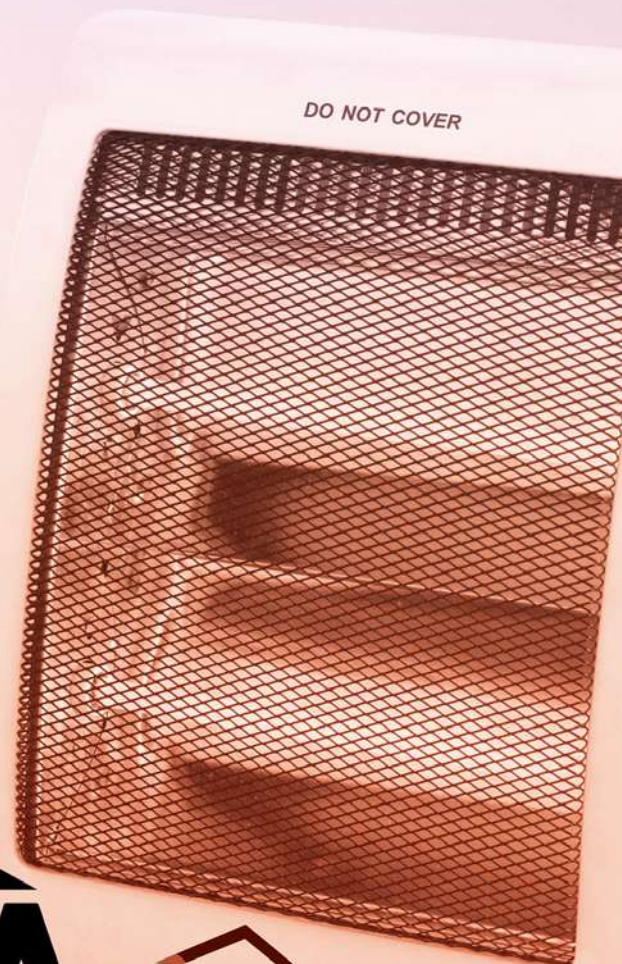




KATODA
COMODIDAD PARA TU HOGAR



CALEFACTORES AMBIENTALES



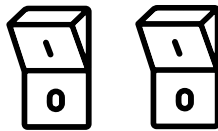
CALEFACTOR ELÉCTRICO DE CUARZO 800 W



1 AÑO DE GARANTÍA

NOM

Interruptor de seguridad de vuelco



400 W + 400 W = 800 WATTS

ELÉCTRICO

127V~

60Hz

CLAVIJA DUAL

SILENCIOSO

CÓDIGO	POTENCIA	MEDIDA	EMPAQUE
CAAM-001	800 W	37x26.5x9.5	1 / 8

CALEFACTOR ELÉCTRICO CERÁMICO 800 W



1 AÑO DE GARANTÍA

NOM

Protección contra sobrecalentamiento



**Nivel 1. 400W
Nivel 2. 800W**

ELÉCTRICO

127V~

60Hz

CLAVIJA DUAL

SILENCIOSO

CÓDIGO	POTENCIA	MEDIDA	EMPAQUE
CAAM-002	800 W	37x25x15	1 / 10

CALEFACTOR ELÉCTRICO CERÁMICO 1500 W




CALEFACTOR ELÉCTRICO CERÁMICO 1200 W



1 AÑO DE GARANTÍA

NOM

 ELÉCTRICO

 127V~

 60Hz

 CLAVIJA DUAL

 SILENCIOSO



Nivel 1, 900W
Nivel 2, 1500W



LUZ INDICADORA



CON INDUCCIÓN FORZADA

CÓDIGO	POTENCIA	MEDIDA	EMPAQUE
CAAM-003	1500 W	20x13x24	1 / 8

1 AÑO DE GARANTÍA

NOM

 ELÉCTRICO

 127V~

 60Hz

 CLAVIJA DUAL

 SILENCIOSO



Nivel 1, 400W
Nivel 2, 800W
Nivel 3, 1200W



CON INDUCCIÓN FORZADA



MOVIMIENTO OSCILATORIO

CÓDIGO	POTENCIA	MEDIDA	EMPAQUE
CAAM-004	1200 W	24.7x15.3x37	1 / 0

CALENTADORES DE AGUA



CALENTADORES DE AGUA

CALENTADOR INSTANTÁNEO GAS NATURAL 6 LITROS



3 AÑOS DE GARANTÍA

OPERA A BAJA PRESIÓN DE AGUA

AHORRO EN CONSUMO DE GAS

NOM

GAS NATURAL

7.84 kW

1 SERVICIO

DOBLE VÁLVULA SOLENOIDE

INTERRUPTOR OFF/ON

VÁLVULA DE DRENADO

NO INCLUYE BATERÍAS SE REQUIEREN 2 ALCALINAS D 1.5V

CON SENSOR PARA CONEXIÓN A CALENTADOR SOLAR

CÓDIGO	CAPACIDAD	MEDIDA	EMPAQUE
CP6-GN	6 Litros	44x30x13	1 / 0

CALENTADOR INSTANTÁNEO GAS LP 6 LITROS



3 AÑOS DE GARANTÍA

OPERA A BAJA PRESIÓN DE AGUA

AHORRO EN CONSUMO DE GAS

NOM

GAS LP

8.19 kW

1 SERVICIO

DOBLE VÁLVULA SOLENOIDE

INTERRUPTOR OFF/ON

VÁLVULA DE DRENADO

NO INCLUYE BATERÍAS SE REQUIEREN 2 ALCALINAS D 1.5V

CON SENSOR PARA CONEXIÓN A CALENTADOR SOLAR

CÓDIGO	CAPACIDAD	MEDIDA	EMPAQUE
CP6-LP	6 Litros	44x30x13	1 / 0

CALENTADORES DE AGUA

CALENTADOR INSTANTÁNEO GAS NATURAL 12 LITROS



3 AÑOS DE GARANTÍA

OPERA A BAJA PRESIÓN DE AGUA

AHORRO EN CONSUMO DE GAS

NOM

GAS NATURAL

13.60 kW

2 SERVICIOS

DOBLE VÁLVULA SOLENOIDE

INTERRUPTOR OFF/ON

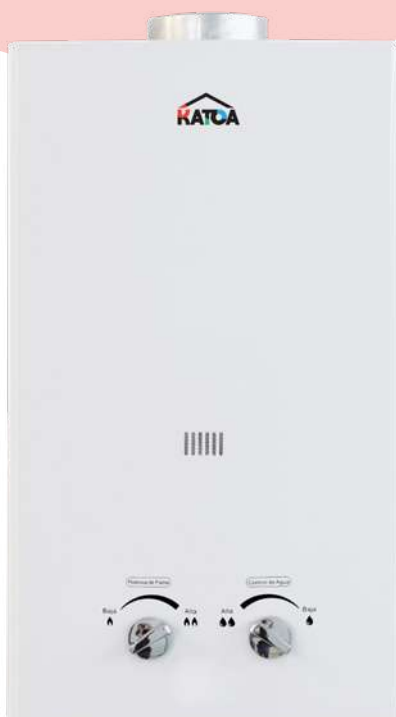
VÁLVULA DE DRENADO

NO INCLUYE BATERÍAS SE REQUIEREN 2 ALCALINAS D 1.5V

CON SENSOR PARA CONEXIÓN A CALENTADOR SOLAR

CÓDIGO	CAPACIDAD	MEDIDA	EMPAQUE
CP12-GN	12 Litros	59x34x18	1 / 0

CALENTADOR INSTANTÁNEO GAS LP 12 LITROS



3 AÑOS DE GARANTÍA

OPERA A BAJA PRESIÓN DE AGUA

AHORRO EN CONSUMO DE GAS

NOM

GAS LP

14.82 kW

2 SERVICIOS

DOBLE VÁLVULA SOLENOIDE

INTERRUPTOR OFF/ON

VÁLVULA DE DRENADO

NO INCLUYE BATERÍAS SE REQUIEREN 2 ALCALINAS D 1.5V

CON SENSOR PARA CONEXIÓN A CALENTADOR SOLAR

CÓDIGO	CAPACIDAD	MEDIDA	EMPAQUE
CP12-LP	12 Litros	59x34x18	1 / 0

ACCESORIOS PARA CALENTADORES DE AGUA

MÓDULO GENERADOR DE IMPULSOS ELÉCTRICOS CON PINS



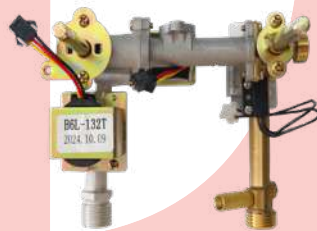
CÓDIGO	CAPACIDAD	EMPAQUE	🔥
IG6	6 Litros	1/20	
IG12	12 Litros	1/20	

VÁLVULA ELÉCTROMECAÁNICA



CÓDIGO	APLICACIÓN	EMPAQUE	🔥
EVAL	CP6-GN/CP6-LP CPL12-GN/ CPL12-LP	1/50	

DOBLE VÁLVULA SOLENOIDE Y VÁLVULA DE DRENADO GAS NATURAL



CÓDIGO	APLICACIÓN	EMPAQUE	🔥
SOL6-GN	CP6-GN	1/40	

DOBLE VÁLVULA SOLENOIDE Y VÁLVULA DE DRENADO GAS LP



CÓDIGO	APLICACIÓN	EMPAQUE	🔥
SOL6-LP	CP6-GL	1/40	

TERMOSTATO



TER75



TER40

CÓDIGO	CAPACIDAD	EMPAQUE	🔥
TER40	40° C	1/10	
TER75	75° C	1/10	

CAJA PLÁSTICA PARA BATERÍAS



CÓDIGO	APLICACIÓN	EMPAQUE	🔥
CBAT	CP6-GN/CP6-LP CPL12-GN/ CPL12-LP	1/40	



/CNXInt



/cnxinternacional

www.cnxint.com



R
A
T
O
C
A

VENTILADORES



VENTILADOR CIRCULAR DE AIRE 3 EN 1 DE 18"



BASE PARA PEDESTAL

ESPECIFICACIONES TÉCNICAS

- Altura máxima: 51" (129cm)
- Altura mínima: 39" (99cm)
- Diámetro total: **18" (45.7cm)**
- Longitud de las aspas: 8" (20cm)
- Diámetro de la base: 19.5" (49.5cm)
- Ancho y alto (base para pared) 17.2" x 8" (44.5cm x 20cm)
- Peso 5.24kg
- Corriente - 0.55 A

CÓDIGO	MEDIDA	EMPAQUE	
ABA-001	18"	1	

EMPAQUE




CAJA A COLOR

NOM



Uso en interiores

 ELÉCTRICO

 127V~

 60Hz

 CLAVIJA DUAL

 SILENCIOSO



BASE PARA PISO



BASE PARA PARED



/CNXInt



/cnxinternacional

www.cnxint.com



K R B O T O 395

VENTILADOR CIRCULAR DE AIRE 20"



85 W

NOM



Uso en interiores

ELÉCTRICO

127V~

60Hz

CLAVIJA
DUAL

SILENCIOSO



INCLINACIÓN
AJUSTABLE

ESPECIFICACIONES TÉCNICAS

- Altura máxima: 23.62" (59.99cm)
- Diámetro total: 20" (50cm)
- Longitud de las aspas: **7" (18cm)**
- Ancho de alto (base para pared): 17.2" x 8" (44.5cm x 20cm)
- Peso 4.00 kg
- Corriente - 0.54 A
- Frecuencia - 60 Hz

CÓDIGO	MEDIDA	EMPAQUE
ABA-002	20"	1

EMPAQUE



CAJA A
COLOR

VENTILADOR CIRCULAR DE AIRE 16"



NOM



Uso en interiores

ELÉCTRICO

127V-

60Hz

CLAVIJA DUAL

SILENCIOSO



ESPECIFICACIONES TÉCNICAS

- Altura máxima: 46" (116.84cm)
- Altura mínima: 59" (150cm)
- Diámetro total: **16" (40cm)**
- Longitud de las aspas: 5.11" (13cm)
- Diámetro de la base: 24" (61cm)
- Corriente - 0.31 A

CÓDIGO	MEDIDA	EMPAQUE	
ABA-003	16"	1	

EMPAQUE



CAJA A COLOR



REJILLA METÁLICA



/CNXInt



/cnxinternacional

VENTILADOR CIRCULAR DE AIRE 8"



ESPECIFICACIONES TÉCNICAS

- Altura: 10.23" (26cm)
- Diámetro total: **8" (20.32cm)**
- Longitud de las aspas: 2.36" (6cm)
- Base: 11.29" x 5.90" (28.7cm x 15cm)
- Corriente - 0.31 A

CÓDIGO	MEDIDA	EMPAQUE
ABA-004	8"	1 / 8



EMPAQUE



CAJA A COLOR

NOM



Uso en interiores



ELÉCTRICO



127V~



60Hz



CLAVIJA DUAL



SILENCIOSO

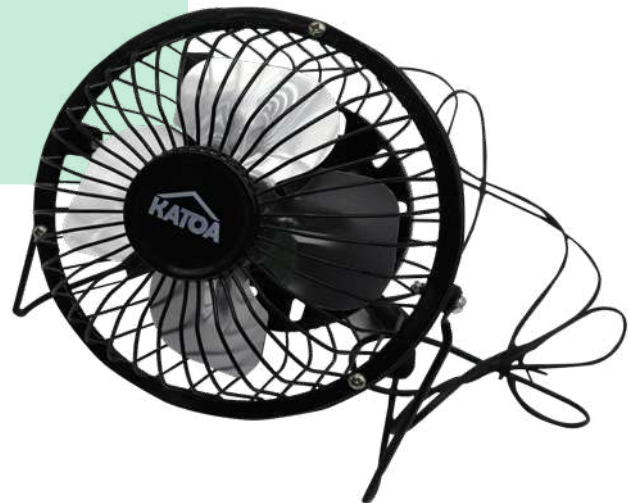


INCLINACIÓN AJUSTABLE

MINI VENTILADOR USB 4"

ESPECIFICACIONES TÉCNICAS

- Altura máxima: 5 (14.5cm)
- Altura mínima: 5" (14.5cm)
- Diámetro total: **4" (10cm)**
- Estructuras y aspas metálicas
- 1 velocidad



CÓDIGO	MEDIDA	EMPAQUE
ABA-005	4"	1



EMPAQUE



CAJA A COLOR

NOM

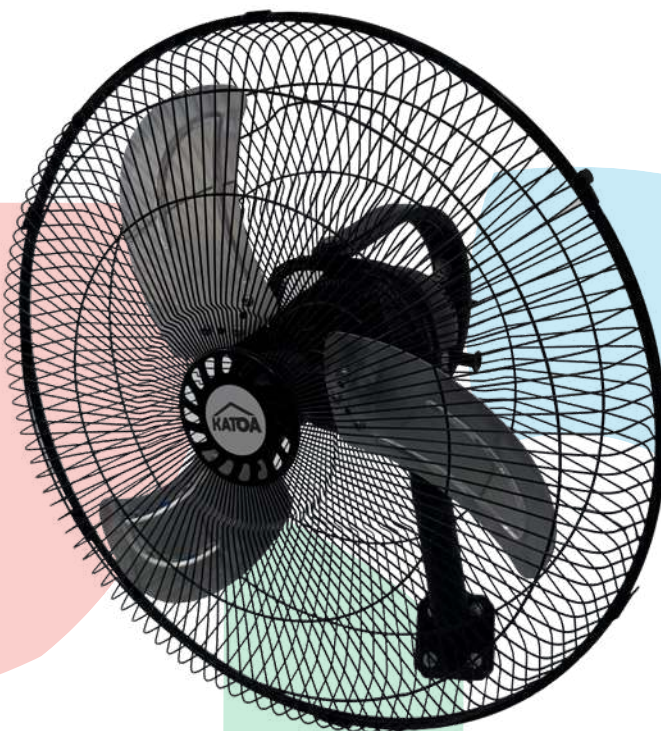


Uso en interiores

VENTILADOR DE PARED DE 18"



360° **ÁNGULO AJUSTABLE**



NOM



Uso en interiores

ELÉCTRICO

127V~

60Hz

CLAVIJA DUAL

SILENCIOSO

ESPECIFICACIONES TÉCNICAS

- Altura: 47" (120 cm)
- Diámetro total: **18" (45.7 cm)**
- Corriente - 0.39 A
- Ancho y alto (base para pared) 17.2" x 8" (44.5cm x 20cm)
- Peso 4.35 kg
- Corriente - 0.39 A

EMPAQUE



CAJA A COLOR

CÓDIGO	MEDIDA	EMPAQUE	
ABA-006	18"	1	

INCLINACIÓN AJUSTABLE



/CNXInt



/cnxinternacional

VENTILADOR DE TORRE 29"

3
Velocidades

40 W

TEMPORIZADOR
2 HORAS



Uso en interiores

ELÉCTRICO

127V~

60Hz

CLAVIJA DUAL

SILENCIOSO

ESPECIFICACIONES TÉCNICAS

- Altura máxima: 29" (73 cm)
- Diámetro total: **16" (40cm)**
- Corriente - 0.31 A
- Peso 3.9 kg
- Corriente - 0.31 A

CÓDIGO	MEDIDA	EMPAQUE
ABA-007	29"	1



EMPAQUE



CAJA A COLOR



VENTILADOR CIRCULAR DE AIRE 18" 3 EN 1



NOM



Uso en interiores



ELÉCTRICO



127V~



60Hz



CLAVIJA DUAL



SILENCIOSO

ESPECIFICACIONES TÉCNICAS

- Altura máxima: 51" (129.5cm)
- Diámetro total: 18" (45cm)
- Longitud de las aspas: 8" (20cm)
- Corriente - 0.39 A
- Diámetro de la base: 19.5" (49.5cm)
- Ancho y alto (base para pared) 17.2" x 8" (44.5cm x 20cm)
- Peso 5.24kg
- Corriente - 0.55 A



BASE PARA PISO



BASE PARA PARED

EMPAQUE



CAJA A COLOR

CÓDIGO

MEDIDA

EMPAQUE



ABA-008

18"

1



/CNXInt



/cnxinternacional

www.cnxint.com

REBOZOO 401

KATCA

VENTILADOR DE TECHO 56"



NOM



Uso en interiores
y exteriores



ELÉCTRICO



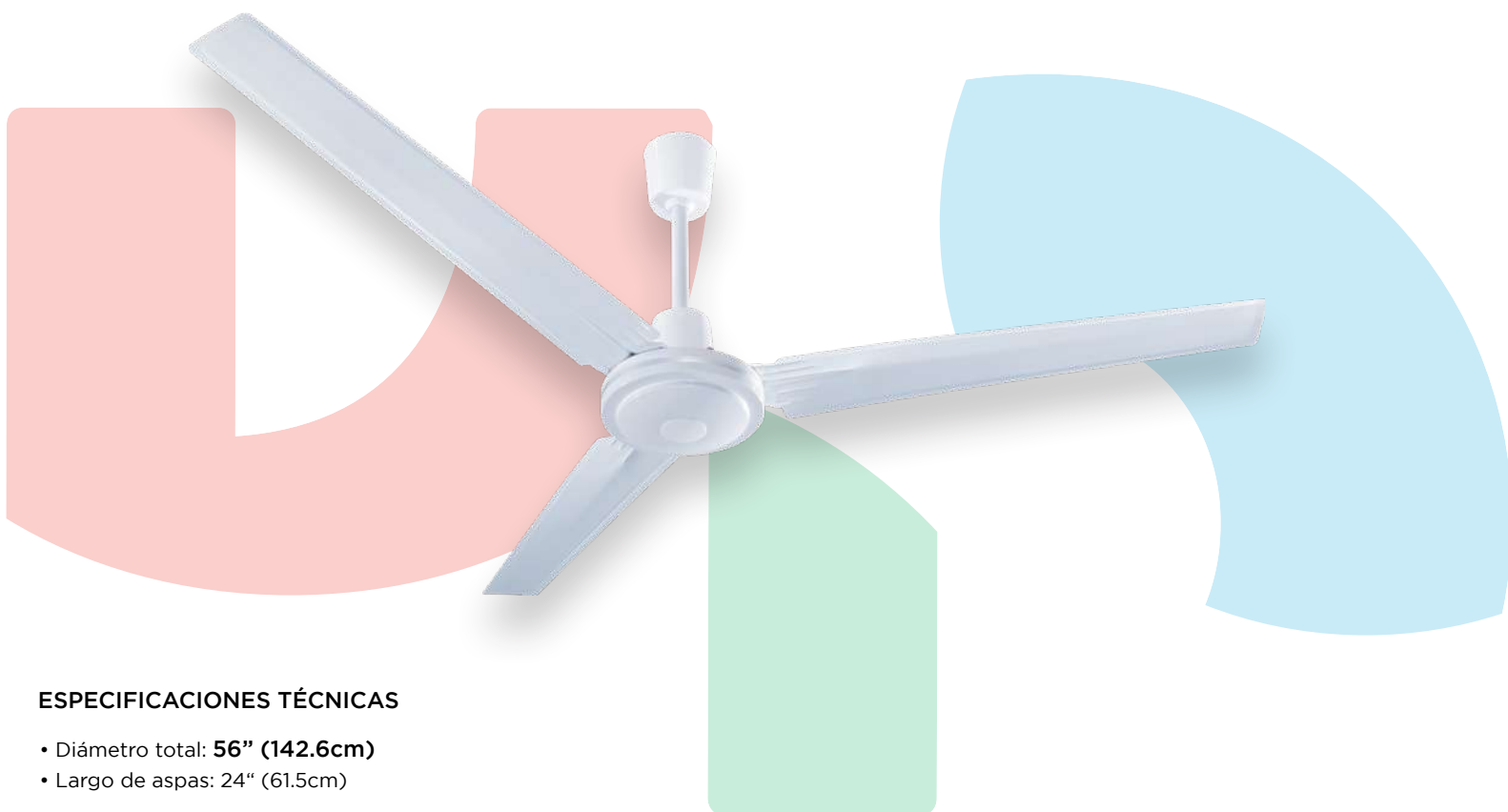
127V~



60Hz



SILENCIOSO



ESPECIFICACIONES TÉCNICAS

- Diámetro total: **56" (142.6cm)**
- Largo de aspas: 24" (61.5cm)

EMPAQUES

CÓDIGO MEDIDA EMPAQUE

ABA-009 56" 1 / 3



2 CAJAS A COLOR

VENTILADOR DE TECHO 56"



NOM



Uso en interiores
y exteriores

ELÉCTRICO

127V~

60Hz

SILENCIOSO



ESPECIFICACIONES TÉCNICAS

- Diámetro total: **56" (142.6cm)**
- Largo de aspas: 24" (61.5cm)

EMPAQUES



2 CAJAS A COLOR

CÓDIGO	MEDIDA	EMPAQUE	
ABA-010	56"	1 / 3	

VENTILADOR DE TECHO DECORATIVO 42"



CÓDIGO	MEDIDA	EMPAQUE
ABA-011	42"	1

EMPAQUE



CAJA A COLOR

VENTILADOR DE TECHO DECORATIVO 42"



CÓDIGO	MEDIDA	EMPAQUE
ABA-012	42"	1

EMPAQUE



CAJA A COLOR

NOM



Uso en interiores

ELÉCTRICO

127V~

60Hz

SILENCIOSO



NOM



Uso en interiores

ELÉCTRICO

127V~

60Hz

SILENCIOSO



60 Watts
POTENCIA

127 V~
VOLTAJE

60Hz
FRECUENCIA



MADERA / NEGRO

ASPAS CON DOBLE VISTA

VENTILADOR DE TECHO DECORATIVO 30"



CÓDIGO	MEDIDA	EMPAQUE	⚡
ABA-013	30"	1	

EMPAQUE



CAJA A COLOR

VENTILADOR DE TECHO DECORATIVO 30"



CÓDIGO	MEDIDA	EMPAQUE	⚡
ABA-014	30"	1	

EMPAQUE



CAJA A COLOR

NOM



Uso en interiores

⚡ ELÉCTRICO

⚡ 127V~

Hz 60Hz

🔇 SILENCIOSO

50 W

3
Velocidades

NOM



Uso en interiores

⚡ ELÉCTRICO

⚡ 127V~

Hz 60Hz

🔇 SILENCIOSO

50 W

3
Velocidades

ESTUFAS DE MESA Y PARRILLAS DE GAS



ESTUFAS DE MESA

ESTUFA PARA MESA ACERO INOX. GAS LP 2 QUEMADORES



NOM



Uso en interiores



**2 Quemadores
de 9 200 kJ/h**



Entrada de 3/8"
NPT

CÓDIGO	MATERIAL	EMPAQUE
ESM1-LP2	ACERO INOXIDABLE	1



EMPAQUE

CAJA A COLOR

CUERPO
Acero inoxidable

QUEMADOR
100 MM X 100 MM

Clasificación: A

Índice de eficiencia térmica: 4.1

ESTUFA PARA MESA ACERO INOX. GAS LP 3 QUEMADORES



NOM



Uso en interiores



**3 Quemadores
de 9 200 kJ/h**



Entrada de 3/8"
NPT

CÓDIGO	MATERIAL	EMPAQUE
ESM1-LP3	ACERO INOXIDABLE	1



EMPAQUE

CAJA A COLOR

CUERPO
Acero inoxidable

QUEMADOR
100 MM X 100 MM

Clasificación: A

Índice de eficiencia térmica: 4.1



/CNXInt



/cnxinternacional

www.cnxint.com

KATO A 407

KATO A

ESTUFA DE MESA 2 QUEMADORES COLOR BLANCO GAS LP



NOM



Uso en interiores



**2 Quemadores
de 9 200 kJ/h**



Entrada de 3/8"
NPT

CUERPO
Acero esmaltado

QUEMADOR
De hierro esmaltado

Clasificación: A

Índice de eficiencia térmica: Gas L.P
(IET) 4.1

CÓDIGO	MATERIAL	EMPAQUE
ESM2-LP2B	ACERO	1



EMPAQUE



CAJA A
COLOR

ESTUFA DE MESA 2 QUEMADORES COLOR NEGRO GAS LP



NOM



Uso en interiores



**2 Quemadores
de 9 200 kJ/h**



Entrada de 3/8"
NPT

CUERPO
Acero esmaltado

QUEMADOR
De hierro esmaltado

Clasificación: A

Índice de eficiencia térmica: Gas L.P
(IET) 4.1

CÓDIGO	MATERIAL	EMPAQUE
ESM2-LP2N	ACERO	1



EMPAQUE



CAJA A
COLOR

ESTUFAS DE MESA

ESTUFA DE MESA 2 QUEMADORES COLOR ROJO GAS LP



Uso en interiores



2 Quemadores
de 9 200 kJ/h



Entrada de 3/8"
NPT

CUERPO
Acero esmaltado

QUEMADOR
De hierro esmaltado

Clasificación: A
Índice de eficiencia térmica: Gas L.P
(IET) 4.1

CÓDIGO	MATERIAL	EMPAQUE
ESM2-LP2R	ACERO	1



EMPAQUE



CAJA A
COLOR



/CNXInt



/cnxinternacional

www.cnxint.com



KATOCA

PARRILLA DE GAS LP EMPOTRADA DE VIDRIO NEGRO DE 4 QUEMADORES



Uso en interiores



4 Quemadores

Tamaño:	Capacidad térmica:
130 mm	9500 kJ/h
75 mm	5000 kJ/h
75 mm	5000 kJ/h
55 mm	2600 kJ/h



CÓDIGO MATERIAL EMPAQUE

ESE1-LP4 PANEL DE VIDRIO 1
TEMPLADO DE 8 MM

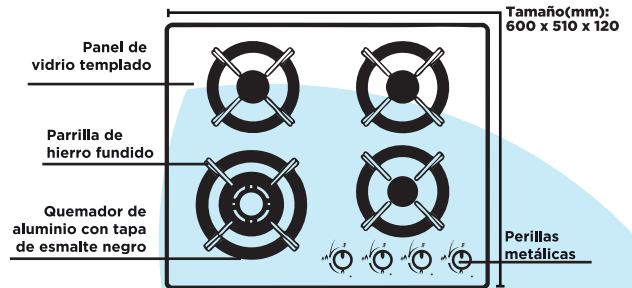
- INCLUYE ESPREA PARA GAS NATURAL
- CON ENTRADA DE 3/8" NPT



EMPAQUE



CAJA IMPRESA A BLANCO Y NEGRO



PARRILLA DE GAS LP EMPOTRADA DE VIDRIO NEGRO DE 5 QUEMADORES



Uso en interiores



5 Quemadores

Tamaño:	Capacidad térmica:
130 mm	9500 kJ/h
100 mm	7000 kJ/h
75 mm	5000 kJ/h
75 mm	5000 kJ/h
55 mm	2600 kJ/h



CÓDIGO MATERIAL EMPAQUE

ESE2-LP5 PANEL DE VIDRIO 1
TEMPLADO DE 8 MM

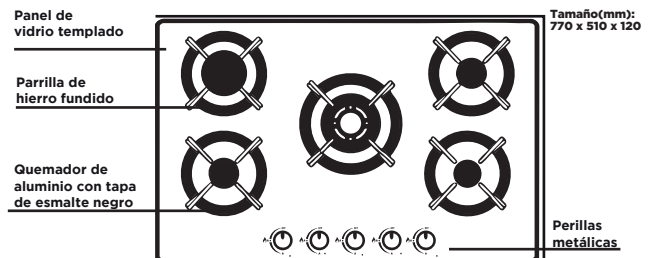
- INCLUYE ESPREA PARA GAS NATURAL
- CON ENTRADA DE 3/8" NPT



EMPAQUE



CAJA IMPRESA A BLANCO Y NEGRO



PARRILLAS DE GAS

PARRILLA DE GAS LP EMPOTRADA DE ACERO INOX. DE 4 QUEMADORES



NOM



Uso en interiores



4 Quemadores

Tamaño:	Capacidad térmica:
130 mm	9500 kJ/h
75 mm	5000 kJ/h
75 mm	5000 kJ/h
55 mm	2600 kJ/h



**120 V~
60 Hz
0.6 A**

CÓDIGO

MATERIAL

EMPAQUE



EMPAQUE

ESE3-LP4

PANEL DE ACERO INOX. 0.6 MM



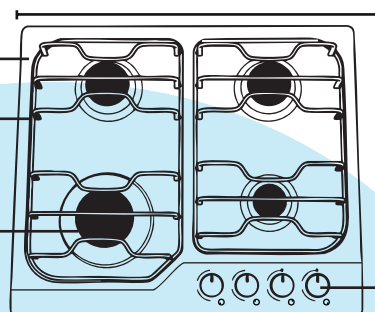
CAJA IMPRESA A BLANCO Y NEGRO

- INCLUYE ESPREA PARA GAS NATURAL
- CON ENTRADA DE 3/8" NPT

Panel de acero inoxidable

Parrilla de esmalte negro

Quemador de aluminio con tapa de esmalte negro



Tamaño(mm): 580 x 510 x 120

Perillas metálicas

PARRILLA DE GAS LP EMPOTRADA DE ACERO INOX. DE 5 QUEMADORES



NOM



Uso en interiores



5 Quemadores

Tamaño:	Capacidad térmica:
130 mm	9500 kJ/h
100 mm	7000 kJ/h
75 mm	5000 kJ/h
75 mm	5000 kJ/h
55 mm	2600 kJ/h



**120 V~
60 Hz
0.6 A**

CÓDIGO

MATERIAL

EMPAQUE



EMPAQUE

ESE4-LP5

PANEL DE ACERO INOX. DE 0.6 MM



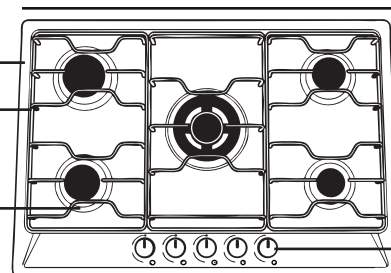
CAJA IMPRESA A BLANCO Y NEGRO

- INCLUYE ESPREA PARA GAS NATURAL
- CON ENTRADA DE 3/8" NPT

Panel de acero inoxidable

Parrilla de esmalte negro

Quemador de aluminio con tapa de esmalte negro



Tamaño(mm): 760 x 510 x 120

Perillas metálicas



/CNXInt



/cnxinternacional

www.cnxint.com

K R B O T O O 411

KATCA

PARRILLA DE GAS LP EMPOTRADA DE ACERO INOX. DE 4 QUEMADORES



CÓDIGO	MATERIAL	EMPAQUE	EMPAQUE
ESE5-LP4	PANEL DE ACERO INOX. DE 0.6 MM	1	CAJA IMPRESA A BLANCO Y NEGRO

- INCLUYE ESPREA PARA GAS NATURAL
- CON ENTRADA DE 3/8" NPT

NOM



Uso en interiores

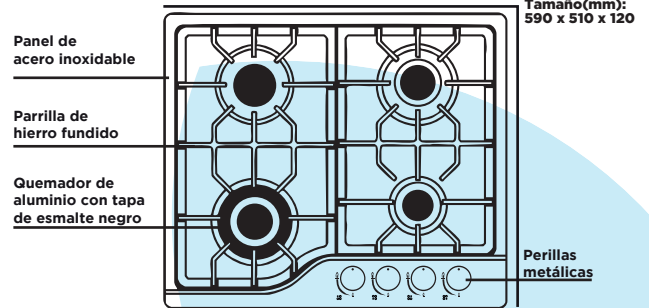


120 V~
60 Hz
0.6 A



4 Quemadores

Tamaño:	Capacidad térmica:
100 mm	7000 kJ/h
75 mm	5000 kJ/h
75 mm	5000 kJ/h
55 mm	2600 kJ/h



PARRILLA DE GAS LP EMPOTRADA DE ACERO INOX. DE 5 QUEMADORES



CÓDIGO	MATERIAL	EMPAQUE	EMPAQUE
ESE6-LP5	PANEL DE ACERO INOX. DE 0.6 MM	1	CAJA IMPRESA A BLANCO Y NEGRO

- INCLUYE ESPREA PARA GAS NATURAL
- CON ENTRADA DE 3/8" NPT

NOM



Uso en interiores

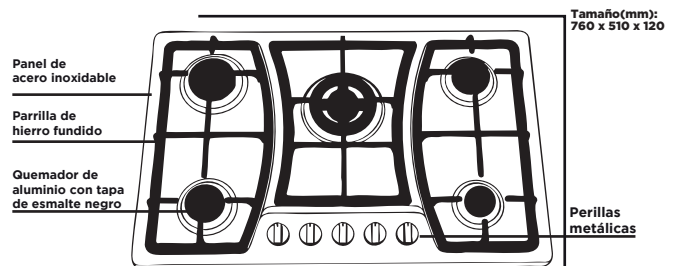


120 V~
60 Hz
0.6 A



5 Quemadores

Tamaño:	Capacidad térmica:
130 mm	9500 kJ/h
100 mm	7000 kJ/h
75 mm	5000 kJ/h
75 mm	5000 kJ/h
55 mm	2600 kJ/h



CAMPANAS EXTRACTORAS



CAMPANA EXTRACTORA 60 CM



Uso en interiores



CAUDAL DE
240 m³/hr



3 VELOCIDADES



120 V~ / 60 Hz
0.6 A

CUERPO
Acero Inox.

FILTROS DE ALUMINIO
3 capas en 2 unidades

FILTRO
Carbón activo

LÁMPARAS
LED de 1.5 W en 2 unidades

MOTOR
Cobre de 90 W

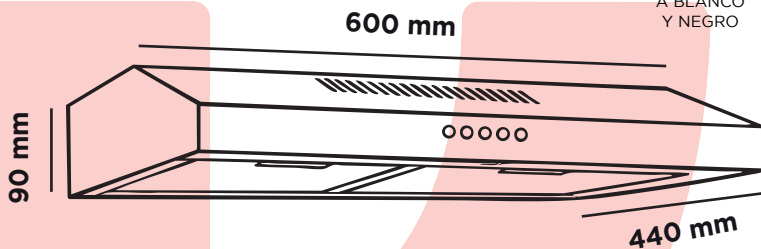
CÓDIGO	MATERIAL	EMPAQUE
EXTI-60	ACERO INOX.	1



EMPAQUE



CAJA
IMPRESA
A BLANCO
Y NEGRO



CAMPANA EXTRACTORA 80 CM



Uso en interiores



CAUDAL DE
240 m³/hr



3 VELOCIDADES



120 V~ / 60 Hz
0.6 A

CUERPO
Acero Inox.

FILTROS DE ALUMINIO
3 capas en 3 unidades

FILTRO
Carbón activo

LÁMPARAS
LED de 1.5 W en 2 unidades

MOTOR
Cobre de 90 W

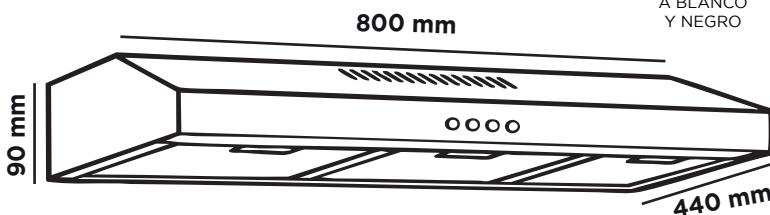
CÓDIGO	MATERIAL	EMPAQUE
EXTI-80	ACERO INOX.	1



EMPAQUE



CAJA
IMPRESA
A BLANCO
Y NEGRO



CAMPANAS EXTRACTORAS

CAMPANA EXTRACTORA NEGRA 60 CM

NOM



Uso en interiores



CÓDIGO	MATERIAL	EMPAQUE
EXT2-60	ACERO INOX.	1



EMPAQUE



CAJA IMPRESA A BLANCO Y NEGRO



CAUDAL DE 240 m³/hr



3 VELOCIDADES



120 V~ / 60 Hz
0.6 A

CUERPO
Acero Inox.

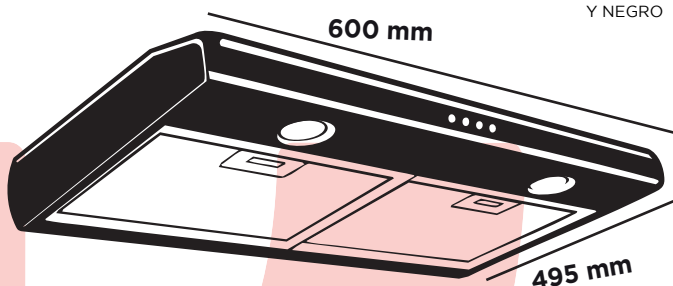
FILTROS DE ALUMINIO
3 capas en 2 unidades

FILTRO
Carbón activo

LÁMPARAS
LED de 1.5 W en 2 unidades

MOTOR
Cobre de 90 W

140 mm



CAMPANA EXTRACTORA



CAUDAL DE 240 m³/hr.



3 VEL.



120 V- / 60 Hz
0.6 A



USO EN INTERIORES



/CNXInt



/cnxinternacional

www.cnxint.com

📞 415

KATCA

MICROFIBRAS





FRANELA DE MICROFIBRA

ESPECIFICACIONES TÉCNICAS

- Super Absorbente
- 300 gr/m2
- 80% poliéster
- 20% nylon

- **CELESTE**
- **VERDE**
- **NARANJA**



CÓDIGO	MEDIDA	EMPAQUE
MF40-6	40x40 cm	1 Set de 6/36 Sets
MF40-20	40x40 cm	1 Set de 20/36 Sets

*Los colores podrían variar.

TOALLA

ESPECIFICACIONES TÉCNICAS

- Super Absorbente
- 250 gr/m2
- 80% poliéster
- 20% nylon

- **CELESTE**
- **MORADO**
- **ROSA**
- **AMARILLO**

CÓDIGO	MEDIDA	EMPAQUE
TOC30-8	30x30 cm	1 Set de 8/36 Sets

*Los colores podrían variar.



TOALLA

ESPECIFICACIONES TÉCNICAS

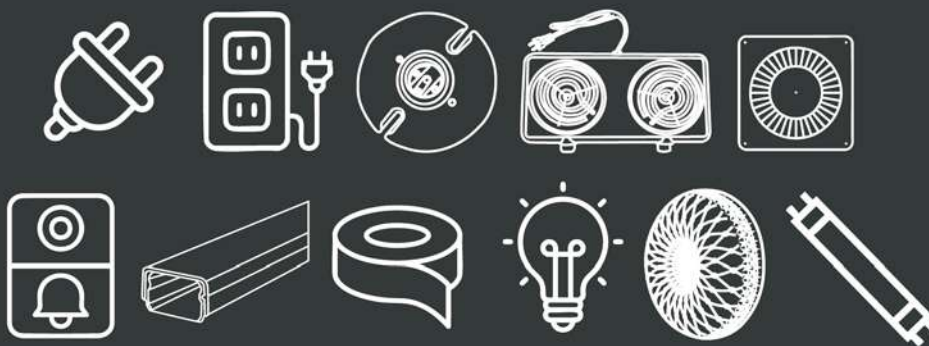
- Super Absorbente
- 300 gr/m2
- 80% poliéster
- 20% nylon

- **VERDE**
- **GRIS**
- **NEGRO**

CÓDIGO	MEDIDA	EMPAQUE
TOC39-6	39x39 cm	1 Set de 6/36 Sets

*Los colores podrían variar.



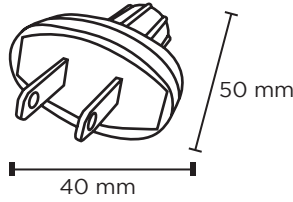


CLAVIJAS



CLAVIJA SIN TIERRA

CÓDIGO: CLAVI-001



COLOR NEGRO

- Enchufe ABS con conectores de cobre
- Diámetro exterior 40 mm
- 125 V- / 15 A / 60 Hz



EXCLUSIVA PARA USO INTERIOR 1 AÑO DE GARANTÍA

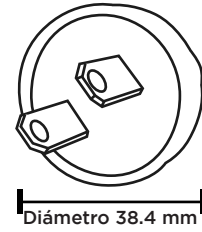
EMPAQUE

1/24/240



CLAVIJA REDONDA DE ABS

CÓDIGO: CLAVI-002



COLOR NEGRO

- Enchufe ABS con conectores de hierro
- Diámetro exterior 38.4 mm
- 125 V- / 15 A / 60 Hz



EXCLUSIVA PARA USO INTERIOR 1 AÑO DE GARANTÍA

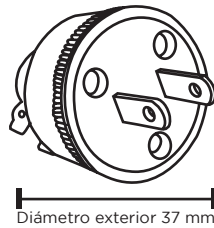
EMPAQUE

1/24/240



CLAVIJA USO RUDO BASE HULE

CÓDIGO: CLAVI-003



COLOR AMARILLO Y NEGRO

- Enchufe de polipropileno y PVC con conectores de cobre
- Diámetro exterior 37 mm
- 125 V- / 15 A / 60 Hz
- IP: 20



EXCLUSIVA PARA USO INTERIOR INCLUYE TORNILLOS 1 AÑO DE GARANTÍA

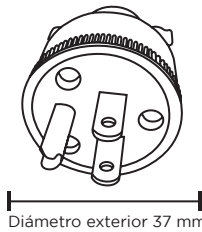
EMPAQUE

1/24/240



CLAVIJA USO RUDO BASE HULE TRIFÁSICA

CÓDIGO: CLAVI-004



COLOR AMARILLO Y NEGRO

- Enchufe de polipropileno y PVC con conectores de cobre
- Diámetro exterior 37 mm
- 125 V- / 15 A / 60 Hz
- IP: 20
- Con tierra



EXCLUSIVA PARA USO INTERIOR INCLUYE TORNILLOS 1 AÑO DE GARANTÍA

EMPAQUE

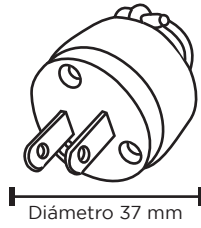
1/24/240





CLAVIJA USO RUDO BASE METAL

CÓDIGO: CLAVI-005



Diámetro 37 mm



COLOR AMARILLO

- Enchufe de polipropileno y hierro galvanizado con conectores de cobre
- Diámetro exterior 37 mm
- 125 V- / 15 A / 60 Hz
- IP: 20



EXCLUSIVA PARA
USO INTERIOR



INCLUYE 1 AÑO
TORNILLOS DE GARANTÍA

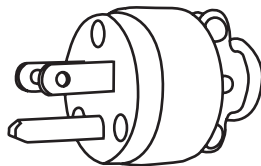
EMPAQUE

1/24/240



CLAVIJA USO RUDO BASE METAL TRIFÁSICA

CÓDIGO: CLAVI-006



Diámetro 37 mm



COLOR AMARILLO

- Enchufe de polipropileno y hierro galvanizado con conectores de cobre
- Diámetro exterior 37 mm
- 125 V- / 15 A / 60 Hz
- IP: 20
- Con tierra



EXCLUSIVA PARA
USO INTERIOR



INCLUYE 1 AÑO
TORNILLOS DE GARANTÍA

EMPAQUE

1/24/240



INTERRUPTORES, CONTACTOS Y APAGADORES

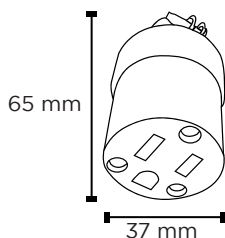


OFF



INTERRUPTORES, CONTACTOS Y APAGADORES

RECEPTÁCULO PORTÁTIL USO RUDO CON TIERRA METÁLICO CÓDIGO: CTO-009



COLOR AMARILLO / METÁLICO

- Salida polipropileno + hierro + galvanizado + lámina de cobre
- Diámetro exterior 37 mm
- 125 V- / 15 A / 60 Hz
- IP: 20
- Conectado a tierra



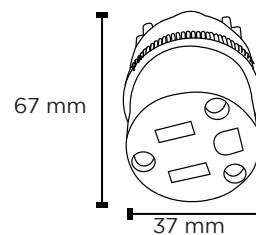
EXCLUSIVA PARA USO INTERIOR 1 AÑO DE GARANTÍA



EMPAQUE
1/24/240



RECEPTÁCULO PORTÁTIL USO RUDO CON TIERRA HULE CÓDIGO: CTO-010



COLOR AMARILLO/METÁLICO

- Salida polipropileno + PVC y extremos de cobre
- Diámetro exterior 37 mm
- 125 V- / 15 A / 60 Hz
- IP: 20
- Conectado a tierra



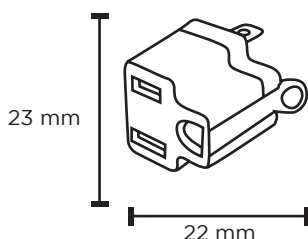
EXCLUSIVA PARA USO INTERIOR 1 AÑO DE GARANTÍA



EMPAQUE
1/24/240



ADAPTADOR CLAVIJA A TIERRA USO RUDO DE HULE CÓDIGO: CLAVI-007



COLOR NARANJA

- Adaptador salida 3 a 2
- Revestimiento de hierro y cobre
- 125 V- / 15 A / 60 Hz



EXCLUSIVA PARA USO INTERIOR 1 AÑO DE GARANTÍA



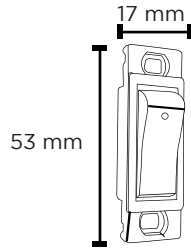
EMPAQUE
1/48/480



INTERRUPTORES, CONTACTOS Y APAGADORES

APAGADOR T/Q MARFIL

CÓDIGO: APA-001



COLOR MARFIL

- Cuerpo de baquelita
- 125 V- / 10 A / 60 Hz



EXCLUSIVA PARA USO INTERIOR



INCLUYE TORNILLOS

1 AÑO DE GARANTÍA



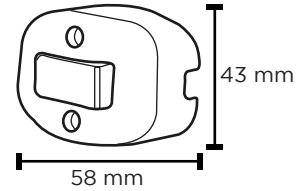
EMPAQUE

1/24/240



APAGADOR VISIBLE BAQUELITA TIPO HUEVO

CÓDIGO: APA-002



COLOR MARFIL

- Interruptor de superposición única
- Baquelita
- 125 V- / 4 A / 60 Hz



EXCLUSIVA PARA USO INTERIOR



INCLUYE TORNILLOS

1 AÑO DE GARANTÍA



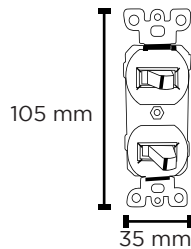
EMPAQUE

1/24/240



APAGADOR DOBLE TIPO PALANCA

CÓDIGO: APA-003



COLOR MARFIL

- Polipropileno
- 125 V- / 15 A / 60 Hz



EXCLUSIVA PARA USO INTERIOR



INCLUYE TORNILLOS

1 AÑO DE GARANTÍA



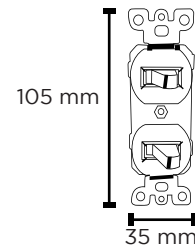
EMPAQUE

1/15/150



APAGADOR DOBLE TIPO PALANCA

CÓDIGO: APA-004



COLOR BLANCO

- Polipropileno
- Interruptor dúplex
- 125 V- / 15 A / 60 Hz



EXCLUSIVA PARA USO INTERIOR



INCLUYE TORNILLOS

1 AÑO DE GARANTÍA



EMPAQUE

1/15/150

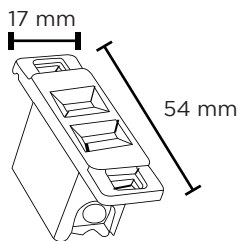


INTERRUPTORES, CONTACTOS Y APAGADORES

OFF

RECEPTÁCULO T/Q

CÓDIGO: CTO-002



COLOR MARFIL

- Cuerpo de baquelita
- 125 V- / 10 A / 60 Hz



EXCLUSIVA PARA USO INTERIOR



INCLUYE TORNILLOS

1 AÑO DE GARANTÍA



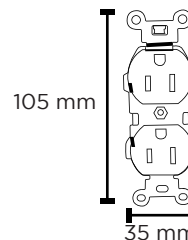
EMPAQUE

1/24/240



RECEPTÁCULO DUPLEX ATERRIZADO OCULTO

CÓDIGO: CTO-003



COLOR MARFIL

- Polipropileno
- Conjunto de salida dúplex
- 2 polos x 3 cables
- 125 V- / 15 A / 60 Hz



EXCLUSIVA PARA USO INTERIOR



INCLUYE TORNILLOS

1 AÑO DE GARANTÍA



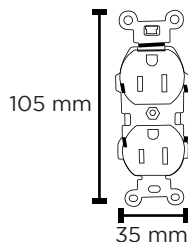
EMPAQUE

1/15/150



RECEPTÁCULO DUPLEX ATERRIZADO OCULTO

CÓDIGO: CTO-004



COLOR BLANCO

- Polipropileno
- Conjunto de salida dúplex
- 2 polos x 3 cables
- 125 V- / 15 A / 60 Hz



EXCLUSIVA PARA USO INTERIOR



INCLUYE TORNILLOS

1 AÑO DE GARANTÍA



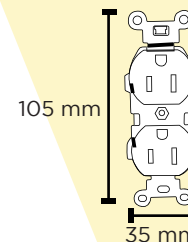
EMPAQUE

1/15/150



RECEPTÁCULO DUPLEX ATERRIZADO OCULTO

CÓDIGO: CTO-005



COLOR NARANJA

- Polipropileno
- Conjunto de salida dúplex
- 125 V- / 15 A / 60 Hz
- 2 polos x 3 cables



EXCLUSIVA PARA USO INTERIOR



INCLUYE TORNILLOS

1 AÑO DE GARANTÍA



EMPAQUE

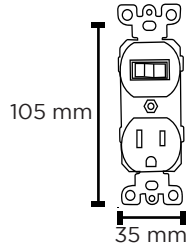
1/15/150



INTERRUPTORES, CONTACTOS Y APAGADORES

APAGADOR CON RECEPTÁCULO ATERRIZADO

CÓDIGO: CTO-008



COLOR MARFIL

- Polipropileno
- Conjunto interruptor + tomacorriente
- 2 polos x 3 cables
- Tomacorriente: 127 V~ / 15 A / 60 Hz
- Interruptor: 125 V~ / 15 A / 60 Hz



EXCLUSIVA PARA USO INTERIOR



INCLUYE TORNILLOS

1 AÑO DE GARANTÍA

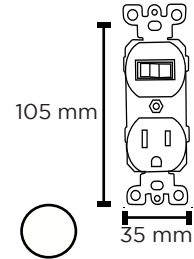


EMPAQUE

1/15/150

APAGADOR CON RECEPTÁCULO ATERRIZADO

CÓDIGO: CTO-011



COLOR BLANCO

- Polipropileno
- Conjunto interruptor + tomacorriente
- 2 polos x 3 cables
- Tomacorriente: 125 V~ / 15 A / 60 Hz
- Interruptor: 125 V~ / 15 A / 60 Hz



EXCLUSIVA PARA USO INTERIOR



INCLUYE TORNILLOS

1 AÑO DE GARANTÍA

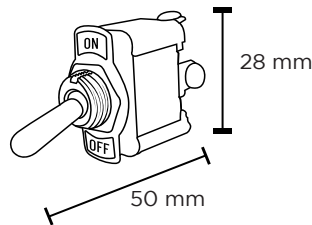


EMPAQUE

1/15/150

APAGADOR TIPO PALANCA 2 TORNILLOS 1 POLO

CÓDIGO: SW-001



- Interruptor de palanca 2 tornillos, 1 polo
- Cuerpo baquelita + pies de cobre
- Palanca metálica
- ON-OFF
- 125 V~ / 10 A / 60 Hz



EXCLUSIVA PARA USO INTERIOR

1 AÑO DE GARANTÍA

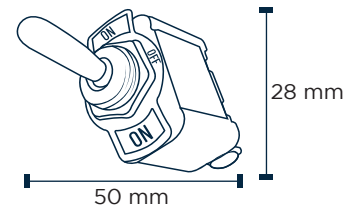


EMPAQUE

1/20/200

APAGADOR TIPO PALANCA 3 TORNILLOS 1 POLO

CÓDIGO: SW-002



- Interruptor de palanca 3 tornillos, 1 polo
- Cuerpo baquelita + pies de cobre
- Palanca metálica
- ON-OFF-ON
- 125 V~ / 10 A / 60 Hz



EXCLUSIVA PARA USO INTERIOR

1 AÑO DE GARANTÍA



EMPAQUE

1/20/200

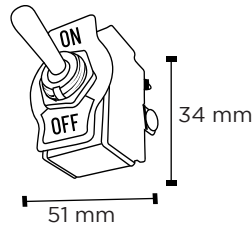
INTERRUPTORES, CONTACTOS Y APAGADORES



OFF

APAGADOR TIPO PALANCA 4 TORNILLOS 2 POLOS

CÓDIGO: SW-003



- Interruptor de palanca 4 tornillos, 2 polos
- Cuerpo baquelita + pies de cobre
- Palanca metálica
- ON-OFF
- 125 V- / 10 A / 60 Hz



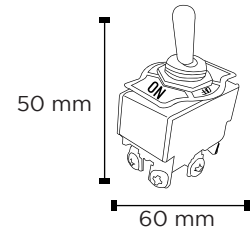
EXCLUSIVA PARA USO INTERIOR 1 AÑO DE GARANTÍA **NOM**

EMPAQUE
1/20/200



APAGADOR TIPO PALANCA 6 TORNILLOS 2 POLOS

CÓDIGO: SW-004



- Interruptor de palanca 6 tornillos, 2 polos
- Cuerpo baquelita + pies de cobre
- Palanca metálica
- ON-OFF-ON
- 125 V- / 10 A / 60 Hz



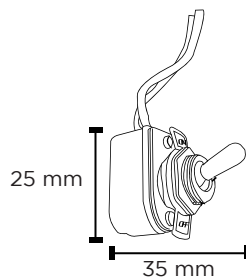
EXCLUSIVA PARA USO INTERIOR 1 AÑO DE GARANTÍA **NOM**

EMPAQUE
1/20/200



APAGADOR TIPO PALANCA CON CABLES 1 POLO

CÓDIGO: SW-005



- Interruptor de palanca 1 polo
- Cuerpo de baquelita + pies de cobre
- Palanca metálica
- Cable 2cm x 15cm
- ON-OFF
- 125 V- / 10 A / 60 Hz



EXCLUSIVA PARA USO INTERIOR 1 AÑO DE GARANTÍA **NOM**

EMPAQUE
1/20/200



MULTICONTACTOS

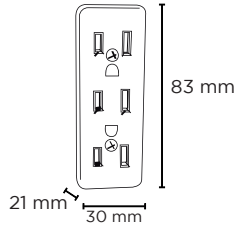


MULTICONTACTOS



MULTICONTACTO TRIPLE CON TIERRA

CÓDIGO: CTO-001



COLOR MARFIL

- Ideal para armar extensiones
- Cuerpo de baquelita + hierro
- Preparación para tierra física sin conectividad
- 125 V- / 10 A / 60 Hz



EXCLUSIVA PARA USO INTERIOR 1 AÑO DE GARANTÍA

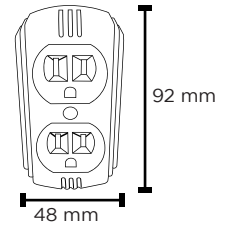


EMPAQUE 1/24/240



RECEPTÁCULO FIJO DUPLEX VISIBLE CON TIERRA

CÓDIGO: CTO-006



COLOR MARFIL

- Salida superpuesta dúplex
- Baquelita + cobre
- 125 V- / 15 A / 60 Hz



EXCLUSIVA PARA USO INTERIOR



INCLUYE TORNILLOS

1 AÑO DE GARANTÍA

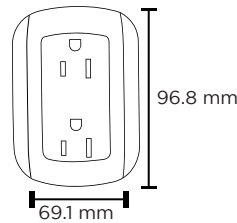


EMPAQUE 1/24/240



RECEPTÁCULO FIJO DUPLEX VISIBLE CON TIERRA

CÓDIGO: CTO-007



COLOR MARFIL

- Polipropileno + cobre
- Salida superpuesta dúplex
- 127 V- / 15 A / 60 Hz



EXCLUSIVA PARA USO INTERIOR



INCLUYE TORNILLOS 1 AÑO DE GARANTÍA

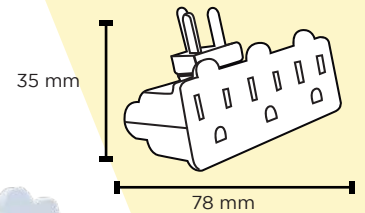


EMPAQUE 1/24/240



DERIVADOR DE CORRIENTE TIPO BISAGRA

CÓDIGO: MCLAVI-001



COLOR BLANCO

- 3 Contactos
- 125 V- / 15 A / 60 Hz



EXCLUSIVA PARA USO INTERIOR

1 AÑO DE GARANTÍA



EMPAQUE 1/6/60



MULTICONTACTO TIPO CUBO

CÓDIGO: MCLAVI-002

PRODUCTO EN

LIQUIDACIÓN



COLOR BLANCO

- 3 Contactos
- 125 V- / 15 A / 60 Hz



EXCLUSIVA PARA USO INTERIOR 1 AÑO DE GARANTÍA

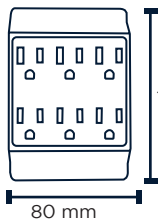
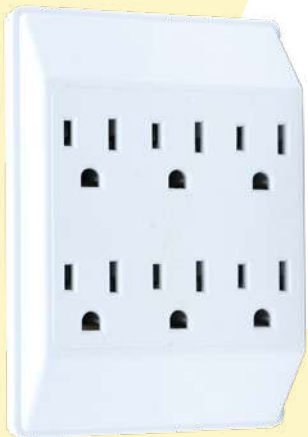


EMPAQUE

1/4/48

MULTICONTACTO TIPO CUADRADO

CÓDIGO: MCLAVI-003



COLOR BLANCO

- 6 Contactos
- 125 V- / 15 A / 60 Hz

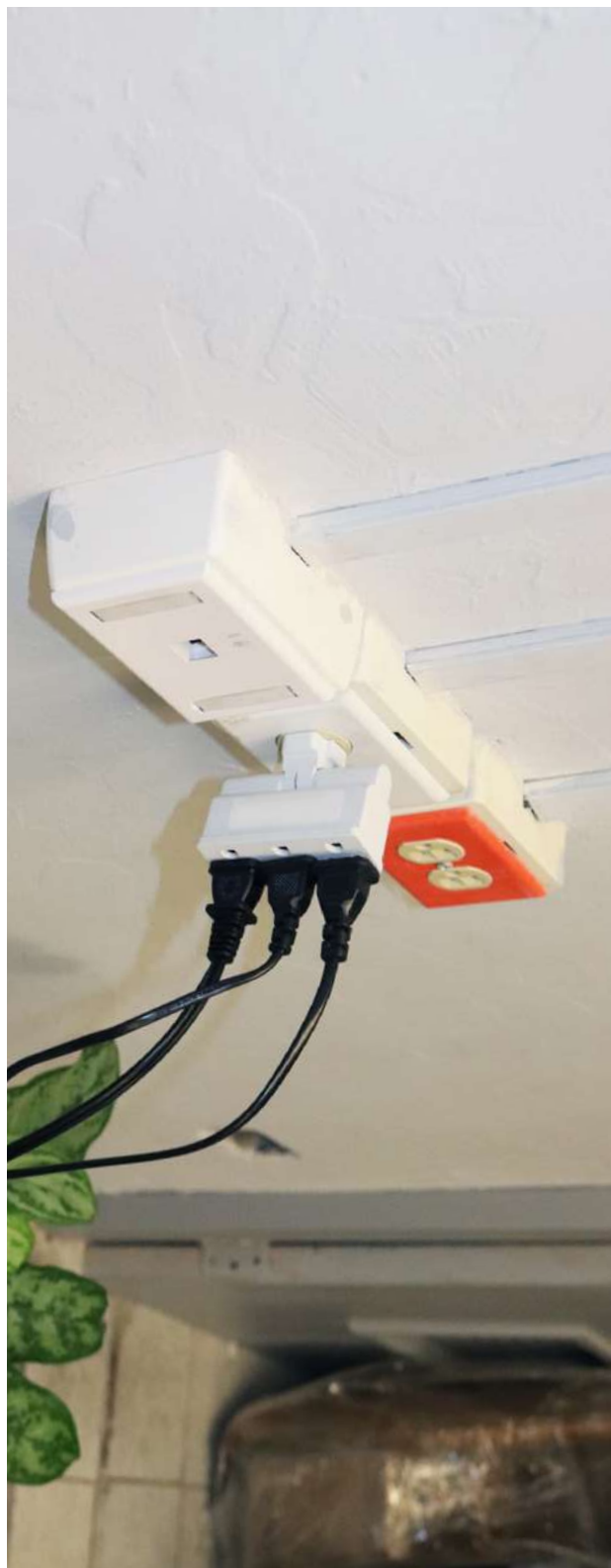


EXCLUSIVA PARA USO INTERIOR 1 AÑO DE GARANTÍA



EMPAQUE

1/6/60

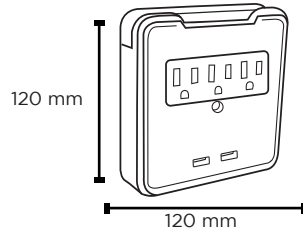


MULTICONTACTOS



DERIVADOR DE CORRIENTE TIPO CUADRADO CON USB

CÓDIGO: MCLAVI-004



COLOR BLANCO

- 3 Contactos
- 2 entradas USB
- 127 V- / 15 A / 60 Hz



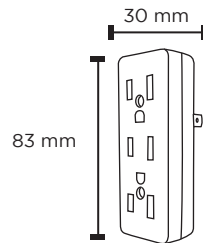
EXCLUSIVA PARA USO INTERIOR 1 AÑO DE GARANTÍA



EMPAQUE
1/4/48

MULTICONTACTO TRIPLE 2 POLOS + TIERRA DE BAQUELITA

CÓDIGO: MCLAVI-006



COLOR MARFIL

- Triple multicontacto baquelita + hierro
- 127 V- / 15 A / 60 Hz



EXCLUSIVA PARA USO INTERIOR



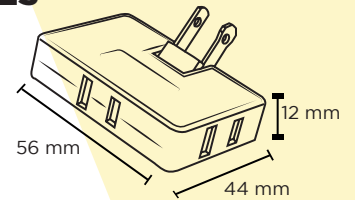
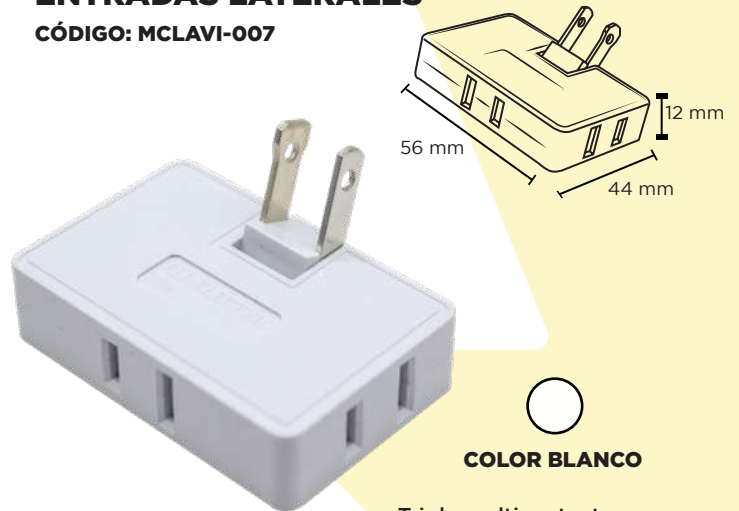
INCLUYE TORNILLOS 1 AÑO DE GARANTÍA



EMPAQUE
1/24/240

ADAPTADOR TRIPLE TIPO BISAGRA ENTRADAS LATERALES

CÓDIGO: MCLAVI-007



COLOR BLANCO

- Triple multicontacto
- ABS + Cobre
- Giro de 180°
- 127 V- / 10 A / 60 Hz



EXCLUSIVA PARA USO INTERIOR 1 AÑO DE GARANTÍA



EMPAQUE
1/24/240



/CNXInt



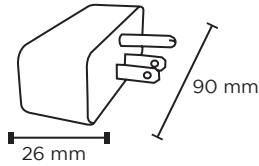
/cnxinternacional

www.cnxint.com



MULTICONTACTO TRIPLE 2 POLOS + TIERRA

CÓDIGO: MCLAVI-008



COLOR MARFIL

- Triple Multicontacto de ABS + Cobre
- 125 V- / 15 A / 60 Hz



EXCLUSIVA PARA
USO INTERIOR

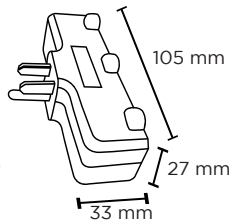
1 AÑO
DE GARANTÍA



EMPAQUE
1/24/240

MULTICONTACTO TRIPLE TIPO "Y" REFORZADO 2 POLOS + TIERRA

CÓDIGO: MCLAVI-009



COLOR NARANJA

- Triple multicontacto
- PVC + Cobre
- 125 V- / 15 A / 60 Hz



EXCLUSIVA PARA
USO INTERIOR

1 AÑO
DE GARANTÍA



EMPAQUE
1/12/120

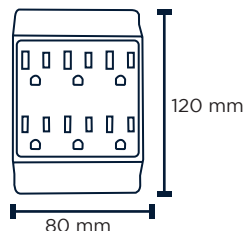


MULTICONTACTOS



MULTICONTACTO TIPO CUADRADO

CÓDIGO: MCLAVI-010



COLOR MARFIL

- Material ABS + Cobre
- 6 Tomas aterrizadas
- 125 V- / 15 A / 60 Hz



EXCLUSIVA PARA USO INTERIOR 1 AÑO DE GARANTÍA



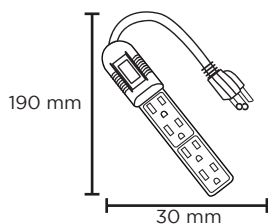
EMPAQUE

1/100



BARRA MULTICONTACTO 4 ENTRADAS POLARIZADAS

CÓDIGO: MULTI204B



COLOR BLANCO

- 4 Entradas polarizadas
- 127 V- / 13 A / 60 Hz / 1625 W
- Con botón iluminado
- Temperatura de operación 60°C
- 3x16 AWG
- Longitud 27 cm
- Clavija 1.31 mm²



EXCLUSIVA PARA USO INTERIOR 1 AÑO DE GARANTÍA



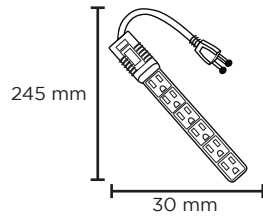
EMPAQUE

1/36



BARRA MULTICONTACTO 6 ENTRADAS POLARIZADAS

CÓDIGO: MULTI206B



COLOR BLANCO

- 6 Entradas polarizadas
- Calibre 3x16 AWG
- 127 V- / 13 A / 60 Hz / 1625 W
- Con botón iluminado
- Temperatura de operación 60°C
- Longitud 20 cm



EXCLUSIVA PARA
USO INTERIOR

1 AÑO
DE GARANTÍA



EMPAQUE

FUNDA A COLOR

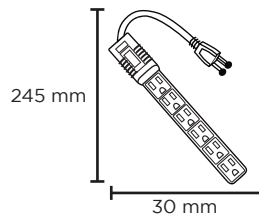
EMPAQUE

1/36



BARRA MULTICONTACTO 6 ENTRADAS POLARIZADAS

CÓDIGO: MULTI206N



COLOR NEGRO

- 6 Entradas polarizadas
- Calibre 3x16 AWG
- 127 V- / 13 A / 60 Hz / 1625 W
- Con botón iluminado
- Temperatura de operación 60°C
- Longitud 20 cm



EXCLUSIVA PARA
USO INTERIOR

1 AÑO
DE GARANTÍA



EMPAQUE

FUNDA A COLOR

EMPAQUE

1/36

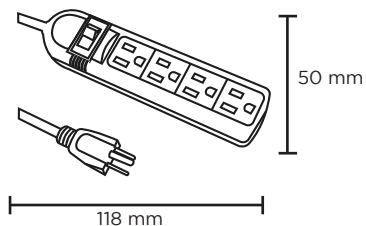


MULTICONTACTOS



BARRA MULTICONTACTO

CÓDIGO: MULTI504B



COLOR BLANCO

- Material ABS + PVC
- 127 V- / 13 A / 60 Hz / 1625 W
- 16 AWG
- Con botón iluminado
- 4 Entradas polarizadas
- Longitud 40 cm



EXCLUSIVA PARA USO INTERIOR 1 AÑO DE GARANTÍA



EMPAQUE

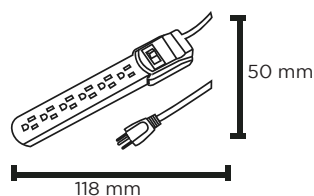
FUNDA A COLOR

EMPAQUE

1/6/36

BARRA MULTICONTACTO

CÓDIGO: MULTI506B



COLOR BLANCO

- Material ABS + PVC
- 127 V- / 13 A / 60 Hz / 1625 W
- 16 AWG
- Con botón iluminado
- 6 Entradas polarizadas
- Longitud 40 cm



EXCLUSIVA PARA USO INTERIOR 1 AÑO DE GARANTÍA



EMPAQUE

FUNDA A COLOR

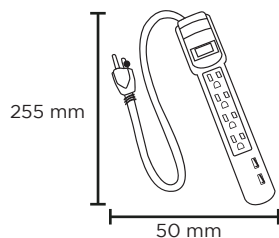
EMPAQUE

1/6/36



BARRA MULTICONTACTO

CÓDIGO: MULTI504UB



COLOR BLANCO

- 4 Entradas polarizadas
- 2 Entradas USB
- 127 V~ / 15 A / 60 Hz / 1875 W
- Con botón iluminado
- Longitud 50 cm



EXCLUSIVA PARA USO INTERIOR 1 AÑO DE GARANTÍA



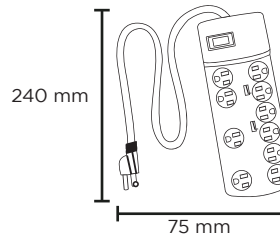
FUNDA A COLOR

EMPAQUE

1/6/36

BARRA MULTICONTACTO

CÓDIGO: MULTI7510B



COLOR BLANCO

- Clavija 2.08 mm2
- 127 V~ / 15 A / 60 Hz / 1875 W
- 13x14 AWG
- Con botón iluminado
- 10 Entradas polarizadas
- 2 Entradas USB
- Longitud 75 cm



EXCLUSIVA PARA USO INTERIOR 1 AÑO DE GARANTÍA



FUNDA A COLOR

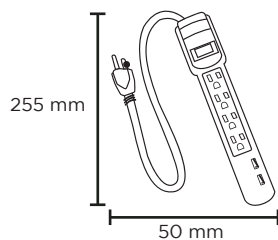
EMPAQUE

1/24

BARRA MULTICONTACTO

CÓDIGO: MULTI504UN

PRODUCTO EN LIQUIDACIÓN



COLOR NEGRO

- 4 Entradas polarizadas
- 2 Entradas USB
- 127 V~ / 15 A / 60 Hz / 1875 W
- Con botón iluminado
- Longitud 50 cm



EXCLUSIVA PARA USO INTERIOR 1 AÑO DE GARANTÍA



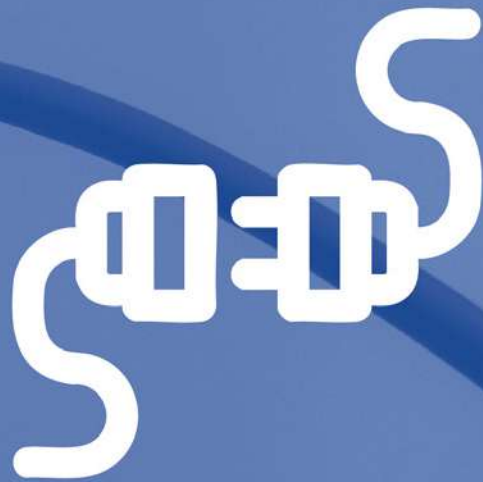
FUNDA A COLOR

EMPAQUE

1/36



EXTENSIONES



EXTENSIÓN ELÉCTRICA CON CLAVIJA RECTA



3 tomas polarizadas



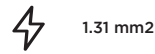
Uso en interiores



COLOR BLANCO



EXCLUSIVA PARA USO INTERIOR 1 AÑO DE GARANTÍA



1.31 mm²



60HZ



127 V~



13 AMPS



CUBIERTA PVC



60°C TEMPERATURA DE TRABAJO 60°C



2 x 16 AWG

CÓDIGO	MEDIDAS	EMPAQUE
ED182B	2 Mts	1/25/50
ED183B	3 Mts	1/25/50
ED184B	4 Mts	1/25/50
ED185B	5 Mts	1/25/50
ED186B	6 Mts	1/25/50
ED188B	8 Mts	1/25/50
ED1810B	10 Mts	1/25/50

EMPAQUE



FUNDA A COLOR

EXTENSIÓN ELÉCTRICA CON CLAVIJA PLANA



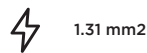
3 tomas polarizadas



COLOR BLANCO



EXCLUSIVA PARA USO INTERIOR 1 AÑO DE GARANTÍA



1.31 mm²



60HZ



127 V~



13 AMPS



CUBIERTA PVC



60°C TEMPERATURA DE TRABAJO 60°C



2 x 16 AWG

CÓDIGO	MEDIDAS	EMPAQUE
EDP182B	2 Mts	1/25/50
EDP183B	3 Mts	1/25/50
EDP184B	4 Mts	1/25/50
EDP185B	5 Mts	1/25/50
EDP186B	6 Mts	1/25/50
EDP188B	8 Mts	1/25/50
EDP1810B	10 Mts	1/25/50

EMPAQUE



FUNDA A COLOR



EXTENSIONES

EXTENSIÓN ELÉCTRICA REFORZADA



3 tomas polarizadas



Uso en interiores

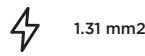


EXCLUSIVA PARA USO INTERIOR

1 AÑO DE GARANTÍA



COLOR NARANJA



1.31 mm²



60HZ



127 V~



13 AMPS



CUBIERTA PVC



60°C TEMPERATURA DE TRABAJO 60°C



2 x 16 AWG

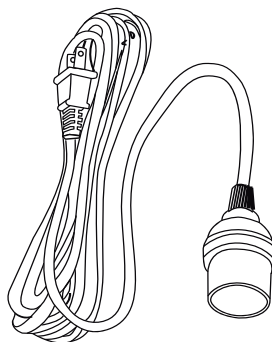
CÓDIGO	MEDIDAS	EMPAQUE
ER182N	2 Mts	1/25/50
ER183N	3 Mts	1/20/40
ER184N	4 Mts	1/15/30
ER185N	5 Mts	1/15/30
ER186N	6 Mts	1/10/20
ER188N	8 Mts	1/10/20
ER1810N	10 Mts	1/8/16
ER1815N	15 Mts	1/7/14
ER1620N	20 Mts	1/5/10
ER1625N	25 Mts	1/5/10
ER1630N	30 Mts	1/3/6

EMPAQUE



FUNDA A COLOR

EXTENSIÓN ELÉCTRICA CON SOCKET PARA FOCO



COLOR NEGRO



EXCLUSIVA PARA USO INTERIOR

1 AÑO DE GARANTÍA



1.31 mm²



60HZ



127 V~



13 AMPS



CUBIERTA PVC



60°C TEMPERATURA DE TRABAJO 60°C



2 x 16 AWG

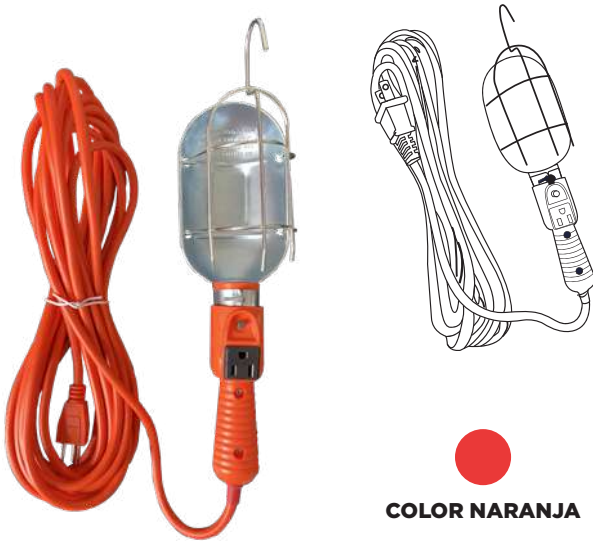
CÓDIGO	MEDIDAS	EMPAQUE
FOCO4N	4 Mts	1/12/36
FOCO6N	6 Mts	1/12/36
FOCO8N	8 Mts	1/50

EMPAQUE



FUNDA A COLOR

LÁMPARA DE TALLER CON CANASTILLA METÁLICA










COLOR NARANJA



EXCLUSIVA PARA USO INTERIOR 1 AÑO DE GARANTÍA



-  1.31 mm²
-  127 V~
-  CUBIERTA PVC
-  2 x 16 AWG
-  60HZ
-  13 AMPS
-  60°C TEMPERATURA DE TRABAJO 60°C

CÓDIGO	MEDIDAS	EMPAQUE
FOCO80	8 Mts	1/12
FOCO150	15 Mts	1/6



EXTENSIÓN ELÉCTRICA REFORZADA










COLOR VERDE



EXCLUSIVA PARA USO INTERIOR 1 AÑO DE GARANTÍA



-  1.31 mm²
-  127 V~
-  CUBIERTA PVC
-  2 x 16 AWG
-  60HZ
-  13 AMPS
-  60°C TEMPERATURA DE TRABAJO 60°C

CÓDIGO	MEDIDAS	EMPAQUE
ED182V	2 Mts	1/50
ED183V	3 Mts	1/50
ED184V	4 Mts	1/50
ED185V	5 Mts	1/50
ED186V	6 Mts	1/50

PRODUCTO EN LIQUIDACIÓN



EXTENSIONES

EXTENSIÓN ELÉCTRICA REFORZADA




COLOR CAFÉ



EXCLUSIVA PARA
USO INTERIOR

1 AÑO
DE GARANTÍA



PRODUCTO EN
LIQUIDACIÓN

 1.31 mm²

 127 V~

 CUBIERTA PVC

 2 x 16 AWG

 60HZ

 13 AMPS

 TEMPERATURA DE TRABAJO
60°C

CÓDIGO	MEDIDAS	EMPAQUE
ED182C	2 Mts	1/50
ED183C	3 Mts	1/50
ED184C	4 Mts	1/50
ED185C	5 Mts	1/50
ED186C	6 Mts	1/50

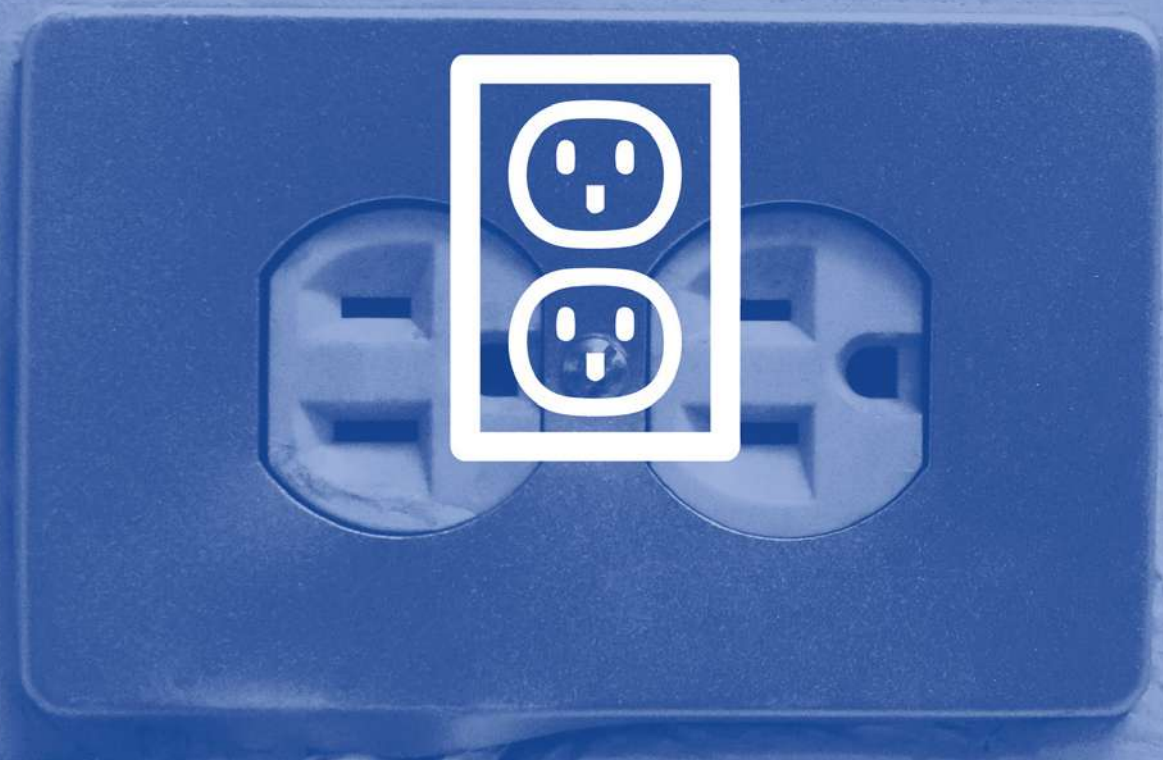


FUNDA A COLOR

EXTENSIONES ELÉCTRICAS



PLACAS

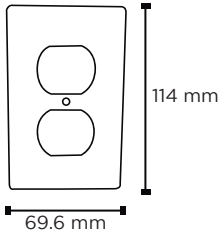


PLACAS



PLACA DUPLEX DE ALUMINIO

CÓDIGO: PLC-001

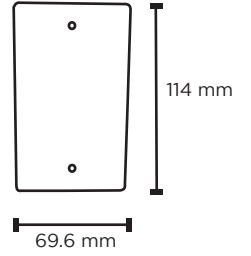


COLOR DORADO

• Material aluminio

PLACA CIEGA

CÓDIGO: PLC-002



COLOR MARFIL

• Material polipropileno



EXCLUSIVA PARA
USO INTERIOR
EMPAQUE



INCLUYE
TORNILLOS

1 AÑO
DE GARANTÍA



1/24/240



EXCLUSIVA PARA
USO INTERIOR
EMPAQUE



INCLUYE
TORNILLOS

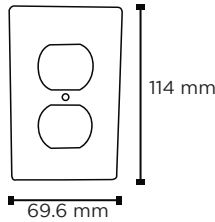
1 AÑO
DE GARANTÍA



1/24/240

PLACA DUPLEX

CÓDIGO: PLC-003

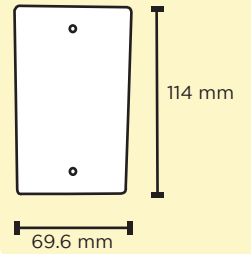


COLOR MARFIL

• Material polipropileno

PLACA CIEGA

CÓDIGO: PLC-004



COLOR BLANCO

• Material polipropileno



EXCLUSIVA PARA
USO INTERIOR
EMPAQUE



INCLUYE
TORNILLOS

1 AÑO
DE GARANTÍA



1/24/240



EXCLUSIVA PARA
USO INTERIOR
EMPAQUE



INCLUYE
TORNILLOS

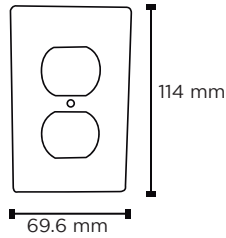
1 AÑO
DE GARANTÍA



1/24/240

PLACA DUPLEX

CÓDIGO: PLC-005



COLOR BLANCO

• Material polipropileno



EXCLUSIVA PARA
USO INTERIOR



INCLUYE
TORNILLOS

1 AÑO
DE GARANTÍA

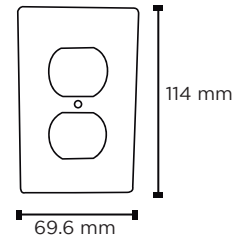


EMPAQUE
BOLSA
IMPRESA

EMPAQUE
1/24/240

PLACA DUPLEX

CÓDIGO: PLC-006



COLOR NARANJA

• Material polipropileno



EXCLUSIVA PARA
USO INTERIOR



INCLUYE
TORNILLOS

1 AÑO
DE GARANTÍA

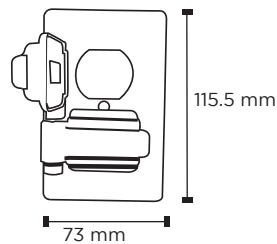


EMPAQUE
BOLSA
IMPRESA

EMPAQUE
1/24/240

PLACA DUPLEX DE ABS PARA INTEMPERIE

CÓDIGO: PLC-007



COLOR GRIS

• Material ABS



INCLUYE
TORNILLOS

1 AÑO
DE GARANTÍA

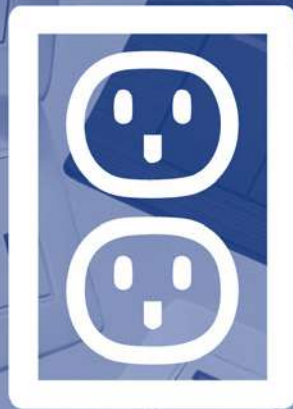


EMPAQUE
BOLSA
IMPRESA

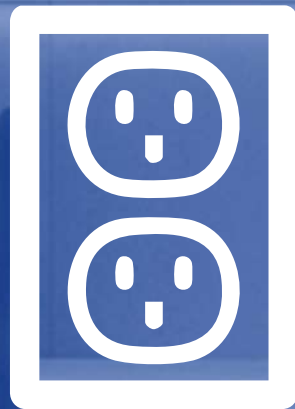
EMPAQUE
1/24/240



INTERRUPTORES Y TOMACORRIENTES



LÍNEA BÁSICA



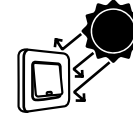


EXCLUSIVA PARA
USO INTERIOR

1 AÑO
DE GARANTÍA



Material
autoextinguible
a 80°C



Resistente al
envejecimiento
por rayos UV



Resistencia a
la humedad y
oxidación



Resistencia al
impacto

TABLA INFORMATIVA DE INTERRUPTORES Y TOMACORRIENTES

CÓDIGO	NOMBRE			AMPERES	EMPAQUE
		VOLTAJE	FRECUENCIA		
LB-001	INTERRUPTOR SENCILLO	125/250 V-	60 Hz	10 A	1 / 10 / 100
LB-002	INTERRUPTOR SENCILLO 3 VÍAS	125/250 V-	60 Hz	10 A	1 / 10 / 100
LB-003	INTERRUPTOR DOBLE	125/250 V-	60 Hz	10 A	1 / 10 / 100
LB-004	INTERRUPTOR DOBLE 3 VÍAS	125/250 V-	60 Hz	10 A	1 / 10 / 100
LB-005	INTERRUPTOR TRIPLE	125/250 V-	60 Hz	10 A	1 / 10 / 100
LB-007	TOMACORRIENTE SENCILLO	125/250 V-	60 Hz	15 A	1 / 10 / 100
LB-008	TOMACORRIENTE DOBLE	125/250 V-	60 Hz	15 A	1 / 10 / 100
LB-009	CONTACTO SENCILLO + USB	125/250 V- USB: 5 V	60 Hz	10 A USB: 2.1 A	1 / 8 / 80
LB-010	TOMACORRIENTE/INTERRUPTOR	125/250 V-	60 Hz	TOMA.: 15 A INT.: 10 A	1 / 10 / 100
LB-011	TOMACORRIENTE/INTERRUPTOR 3 VÍAS	125/250 V-	60 Hz	TOMA.: 15 A INT.: 10 A	1 / 10 / 100
LB-015	BOTÓN TIMBRE	125/250 V-	60 Hz	15 A	1 / 10 / 100
LB-016	TOMA PARA INTERNET	N/A	N/A	N/A	1 / 10 / 100
LB-017	TOMA PARA TELÉFONO	N/A	N/A	N/A	1 / 10 / 100
LB-018	TOMA PARA TV COAXIAL	N/A	N/A	N/A	1 / 10 / 100
LB-019	TOMA PARA INTERNET/TV COAXIAL	N/A	N/A	N/A	1 / 10 / 100
LB-020	PLACA CIEGA	N/A	N/A	N/A	1 / 10 / 100



INTERRUPTOR SENCILLO

CÓDIGO: LB-001



ESPECIFICACIONES TÉCNICAS:

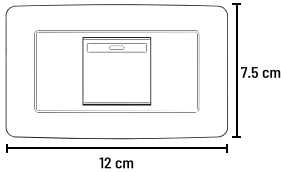
- 125/250 V-
- 10 A
- 60 Hz



EXCLUSIVA PARA
USO INTERIOR

1 AÑO
DE GARANTÍA

EMPAQUE
1 / 10 / 100



INTERRUPTOR SENCILLO 3 VÍAS

CÓDIGO: LB-002



ESPECIFICACIONES TÉCNICAS:

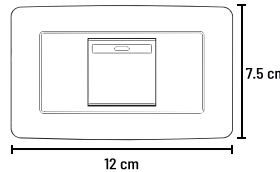
- 125/250 V-
- 10 A
- 60 Hz
- Para escalera



EXCLUSIVA PARA
USO INTERIOR

1 AÑO
DE GARANTÍA

EMPAQUE
1 / 10 / 100



INTERRUPTOR DOBLE

CÓDIGO: LB-003



ESPECIFICACIONES TÉCNICAS:

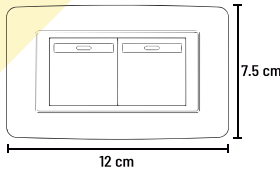
- 125/250 V-
- 10 A
- 60 Hz



EXCLUSIVA PARA
USO INTERIOR

1 AÑO
DE GARANTÍA

EMPAQUE
1 / 10 / 100



INTERRUPTOR DOBLE 3 VÍAS

CÓDIGO: LB-004



ESPECIFICACIONES TÉCNICAS:

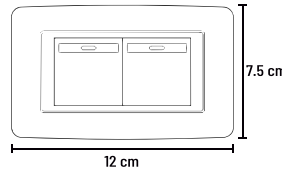
- 125/250 V-
- 10 A
- 60 Hz
- Para escalera



EXCLUSIVA PARA
USO INTERIOR

1 AÑO
DE GARANTÍA

EMPAQUE
1 / 10 / 100



INTERRUPTOR TRIPLE

CÓDIGO: LB-005



ESPECIFICACIONES TÉCNICAS:

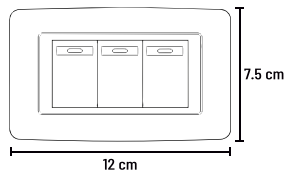
- 125/250 V-
- 10 A
- 60 Hz



EXCLUSIVA PARA
USO INTERIOR

1 AÑO
DE GARANTÍA

EMPAQUE
1 / 10 / 100



TOMACORRIENTE SENCILLO

CÓDIGO: LB-007



ESPECIFICACIONES TÉCNICAS:

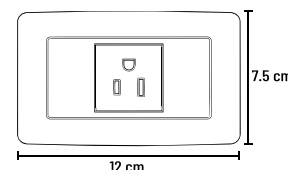
- 125/250 V-
- 15 A
- 60 Hz



EXCLUSIVA PARA
USO INTERIOR

1 AÑO
DE GARANTÍA

EMPAQUE
1 / 10 / 100



TOMACORRIENTE DOBLE

CÓDIGO: LB-008



ESPECIFICACIONES TÉCNICAS:

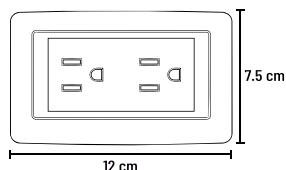
- 125/250 V-
- 15 A
- 60 Hz



EXCLUSIVA PARA
USO INTERIOR

1 AÑO
DE GARANTÍA

EMPAQUE
1 / 10 / 100



CONTACTO SENCILLO + USB

CÓDIGO: LB-009



ESPECIFICACIONES TÉCNICAS:

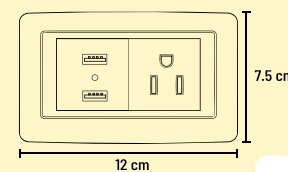
- 125/250 V-
- 15 A
- 60 Hz
- Conector USB: 2.1 A Y 5 V



EXCLUSIVA PARA
USO INTERIOR

1 AÑO
DE GARANTÍA

EMPAQUE
1 / 8 / 80



TOMACORRIENTE/INTERRUPTOR

CÓDIGO: LB-010



ESPECIFICACIONES TÉCNICAS:

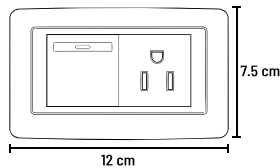
- | | |
|-----------------------|---------------------|
| TOMACORRIENTE: | INTERRUPTOR: |
| • 125/250 V- | • 125/250 V- |
| • 15 A | • 10 A |
| • 60 Hz | • 60 Hz |



EXCLUSIVA PARA USO INTERIOR 1 AÑO DE GARANTÍA

EMPAQUE

1 / 10 / 100



TOMACORRIENTE/INTERRUPTOR 3 VÍAS

CÓDIGO: LB-011



ESPECIFICACIONES TÉCNICAS:

- Para escalera

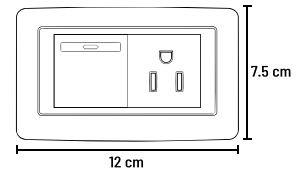
- | | |
|-----------------------|---------------------|
| TOMACORRIENTE: | INTERRUPTOR: |
| • 125/250 V- | • 125/250 V- |
| • 15 A | • 10 A |
| • 60 Hz | • 60 Hz |



EXCLUSIVA PARA USO INTERIOR 1 AÑO DE GARANTÍA

EMPAQUE

1 / 10 / 100



BOTÓN TIMBRE

CÓDIGO: LB-015



ESPECIFICACIONES TÉCNICAS:

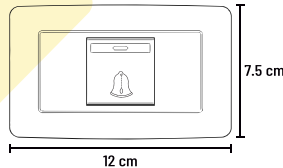
- 125/250 V-
- 15 A
- 60 Hz



EXCLUSIVA PARA USO INTERIOR 1 AÑO DE GARANTÍA

EMPAQUE

1 / 10 / 100



TOMA PARA TELÉFONO

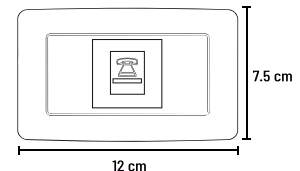
CÓDIGO: LB-017



EXCLUSIVA PARA USO INTERIOR 1 AÑO DE GARANTÍA

EMPAQUE

1 / 10 / 100



LÍNEA BÁSICA

TOMA PARA INTERNET/TV COAXIAL

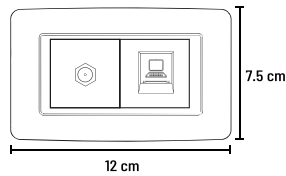
CÓDIGO: LB-019



EXCLUSIVA PARA
USO INTERIOR

EMPAQUE
1 / 10 / 100

1 AÑO
DE GARANTÍA



PLACA CIEGA

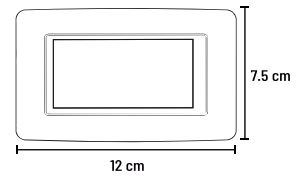
CÓDIGO: LB-020



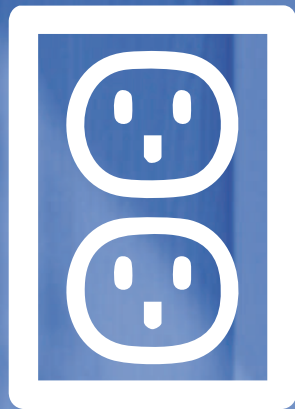
EXCLUSIVA PARA
USO INTERIOR

EMPAQUE
1 / 10 / 100

1 AÑO
DE GARANTÍA



LÍNEA ACRYLUX



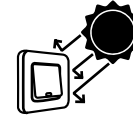


EXCLUSIVA PARA
USO INTERIOR

1 AÑO
DE GARANTÍA



Material
autoextinguible
a 80°C



Resistente al
envejecimiento
por rayos UV





Resistencia a
la humedad y
oxidación



Resistencia al
impacto

TABLA INFORMATIVA DE INTERRUPTORES Y TOMACORRIENTES

CÓDIGO	NOMBRE	VOLTAJE			AMPERES	EMPAQUE
			FRECUENCIA			
LAB-001	INTERRUPTOR SENCILLO	125/250 V-	60 Hz	10 A	1 / 10 / 100	
LAB-002	INTERRUPTOR SENCILLO 3 VÍAS	125/250 V-	60 Hz	10 A	1 / 10 / 100	
LAB-003	INTERRUPTOR DOBLE	125/250 V-	60 Hz	10 A	1 / 10 / 100	
LAB-004	INTERRUPTOR DOBLE 3 VÍAS	125/250 V-	60 Hz	10 A	1 / 10 / 100	
LAB-005	INTERRUPTOR TRIPLE	125/250 V-	60 Hz	10 A	1 / 10 / 100	
LAB-008	TOMACORRIENTE DOBLE	125/250 V-	60 Hz	15 A	1 / 10 / 100	
LAB-009	TOMACORRIENTE DOBLE + USB B Y C	125/250 V- USB: 5 V	60 Hz	15 A USB: 2.1 A	1 / 8 / 80	
LAB-010	TOMACORRIENTE/INTERRUPTOR	125/250 V-	60 Hz	TOMA.: 15 A INT.: 10 A	1 / 10 / 100	
LAB-011	TOMACORRIENTE/INTERRUPTOR 3 VÍAS	125/250 V-	60 Hz	TOMA.: 15 A INT.: 10 A	1 / 10 / 100	
LAB-014	TOMACORRIENTE TRIPLE	125/250 V-	60 Hz	15 A	1 / 10 / 100	
LAB-015	BOTÓN TIMBRE	125/250 V-	60 Hz	15 A	1 / 10 / 100	
LAB-016	TOMA PARA INTERNET	N/A	N/A	N/A	1 / 10 / 100	
LAB-017	TOMA PARA TELÉFONO	N/A	N/A	N/A	1 / 10 / 100	
LAB-018	TOMA PARA TV COAXIAL	N/A	N/A	N/A	1 / 10 / 100	
LAB-021	INTERRUPTOR DOBLE/TOMACORRIENTE	125/250 V-	60 Hz	TOMA.: 15 A INT.: 10 A	1 / 10 / 100	
LAB-022	TOMACORRIENTE DOBLE/INTERRUPTOR	125/250 V-	60 Hz	TOMA.: 15 A INT.: 10 A	1 / 10 / 100	
LAN-001	INTERRUPTOR SENCILLO	125/250 V-	60 Hz	10 A	1 / 10 / 100	
LAN-002	INTERRUPTOR SENCILLO 3 VÍAS	125/250 V-	60 Hz	10 A	1 / 10 / 100	
LAN-003	INTERRUPTOR DOBLE	125/250 V-	60 Hz	10 A	1 / 10 / 100	
LAN-004	INTERRUPTOR DOBLE 3 VÍAS	125/250 V-	60 Hz	10 A	1 / 10 / 100	
LAN-005	INTERRUPTOR TRIPLE	125/250 V-	60 Hz	10 A	1 / 10 / 100	
LAN-008	TOMACORRIENTE DOBLE	125/250 V-	60 Hz	15 A	1 / 10 / 100	
LAN-009	TOMACORRIENTE DOBLE + USB B Y C	125/250 V- USB: 5 V	60 Hz	15 A USB: 2.1 A	1 / 8 / 80	
LAN-010	TOMACORRIENTE/INTERRUPTOR	125/250 V-	60 Hz	TOMA.: 15 A INT.: 10 A	1 / 10 / 100	
LAN-011	TOMACORRIENTE/INTERRUPTOR 3 VÍAS	125/250 V-	60 Hz	TOMA.: 15 A INT.: 10 A	1 / 10 / 100	
LAN-014	TOMACORRIENTE TRIPLE	125/250 V-	60 Hz	15 A	1 / 10 / 100	
LAN-015	BOTÓN TIMBRE	125/250 V-	60 Hz	15 A	1 / 10 / 100	
LAN-016	TOMA PARA INTERNET	N/A	N/A	N/A	1 / 10 / 100	
LAN-017	TOMA PARA TELÉFONO	N/A	N/A	N/A	1 / 10 / 100	
LAN-018	TOMA PARA TV COAXIAL	N/A	N/A	N/A	1 / 10 / 100	
LAN-021	INTERRUPTOR DOBLE/TOMACORRIENTE	125/250 V-	60 Hz	TOMA.: 15 A INT.: 10 A	1 / 10 / 100	
LAN-022	TOMACORRIENTE DOBLE/INTERRUPTOR	125/250 V-	60 Hz	TOMA.: 15 A INT.: 10 A	1 / 10 / 100	



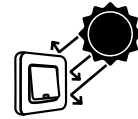


EXCLUSIVA PARA
USO INTERIOR

1 AÑO
DE GARANTÍA



Material
autoextinguible
a 80°C



Resistente al
envejecimiento
por rayos UV



Resistencia a
la humedad y
oxidación



Resistencia al
impacto

TABLA INFORMATIVA DE INTERRUPTORES Y TOMACORRIENTES



CÓDIGO	NOMBRE	VOLTAJE	FRECUENCIA	AMPERES	EMPAQUE
LAO-001	INTERRUPTOR SENCILLO	125/250 V-	60 Hz	10 A	1 / 10 / 100
LAO-002	INTERRUPTOR SENCILLO 3 VÍAS	125/250 V-	60 Hz	10 A	1 / 10 / 100
LAO-003	INTERRUPTOR DOBLE	125/250 V-	60 Hz	10 A	1 / 10 / 100
LAO-004	INTERRUPTOR DOBLE 3 VÍAS	125/250 V-	60 Hz	10 A	1 / 10 / 100
LAO-005	INTERRUPTOR TRIPLE	125/250 V-	60 Hz	10 A	1 / 10 / 100
LAO-008	TOMACORRIENTE DOBLE	125/250 V-	60 Hz	15 A	1 / 10 / 100
LAO-009	TOMACORRIENTE DOBLE + USB B Y C	125/250 V- USB: 5 V	60 Hz	15 A USB: 2.1 A	1 / 8 / 80
LAO-010	TOMACORRIENTE/INTERRUPTOR	125/250 V-	60 Hz	TOMA.: 15 A INT.: 10 A	1 / 10 / 100
LAO-011	TOMACORRIENTE/INTERRUPTOR 3 VÍAS	125/250 V-	60 Hz	TOMA.: 15 A INT.: 10 A	1 / 10 / 100
LAO-014	TOMACORRIENTE TRIPLE	125/250 V-	60 Hz	15 A	1 / 10 / 100
LAO-015	BOTÓN TIMBRE	125/250 V-	60 Hz	15 A	1 / 10 / 100
LAO-016	TOMA PARA INTERNET	N/A	N/A	N/A	1 / 10 / 100
LAO-017	TOMA PARA TELÉFONO	N/A	N/A	N/A	1 / 10 / 100
LAO-018	TOMA PARA TV COAXIAL	N/A	N/A	N/A	1 / 10 / 100
LAO-021	INTERRUPTOR DOBLE/TOMACORRIENTE	125/250 V-	60 Hz	TOMA.: 15 A INT.: 10 A	1 / 10 / 100
LAO-022	TOMACORRIENTE DOBLE/INTERRUPTOR	125/250 V-	60 Hz	TOMA.: 15 A INT.: 10 A	1 / 10 / 100

INTERRUPTOR SENCILLO

CÓDIGO: LAB-001



ESPECIFICACIONES TÉCNICAS:

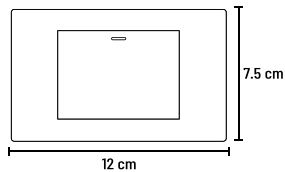
- 125/250 V-
- 10 A
- 60 Hz



EXCLUSIVA PARA
USO INTERIOR

EMPAQUE
1 / 10 / 100

1 AÑO
DE GARANTÍA

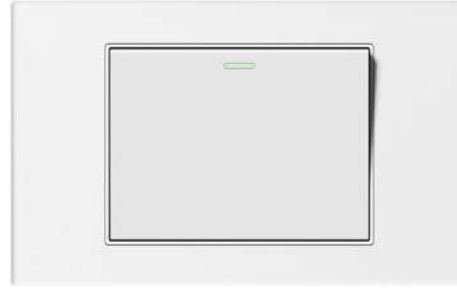


NOM



INTERRUPTOR SENCILLO 3 VÍAS

CÓDIGO: LAB-002



ESPECIFICACIONES TÉCNICAS:

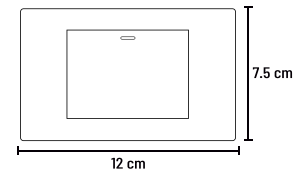
- 125/250 V-
- 10 A
- 60 Hz
- Para escalera



EXCLUSIVA PARA
USO INTERIOR

EMPAQUE
1 / 10 / 100

1 AÑO
DE GARANTÍA



NOM



INTERRUPTOR DOBLE

CÓDIGO: LAB-003



ESPECIFICACIONES TÉCNICAS:

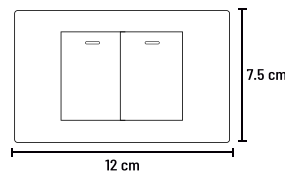
- 125/250 V-
- 10 A
- 60 Hz



EXCLUSIVA PARA
USO INTERIOR

EMPAQUE
1 / 10 / 100

1 AÑO
DE GARANTÍA



NOM



INTERRUPTOR DOBLE 3 VÍAS

CÓDIGO: LAB-004



ESPECIFICACIONES TÉCNICAS:

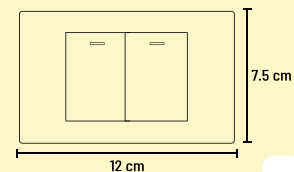
- 125/250 V-
- 10 A
- 60 Hz
- Para escalera



EXCLUSIVA PARA
USO INTERIOR

EMPAQUE
1 / 10 / 100

1 AÑO
DE GARANTÍA



NOM



INTERRUPTOR TRIPLE

CÓDIGO: LAB-005



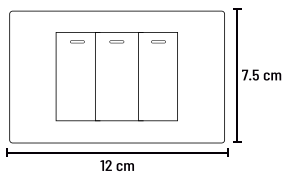
ESPECIFICACIONES TÉCNICAS:

- 125/250 V-
- 10 A
- 60 Hz



EXCLUSIVA PARA
USO INTERIOR

1 AÑO
DE GARANTÍA



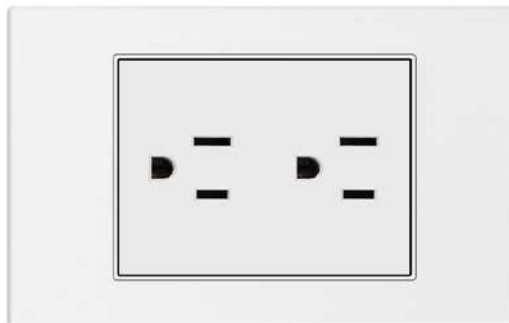
EMPAQUE
1 / 10 / 100

NOM



TOMACORRIENTE DOBLE

CÓDIGO: LAB-008



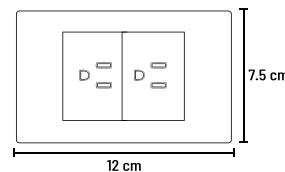
ESPECIFICACIONES TÉCNICAS:

- 125/250 V-
- 15 A
- 60 Hz



EXCLUSIVA PARA
USO INTERIOR

1 AÑO
DE GARANTÍA



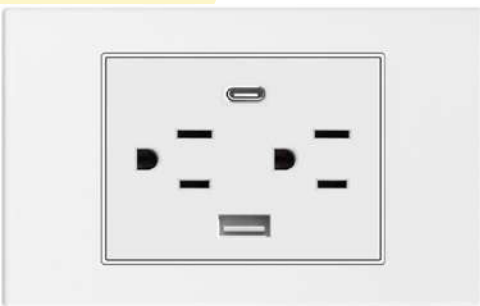
EMPAQUE
1 / 10 / 100

NOM



TOMACORRIENTE DOBLE + USB B Y C

CÓDIGO: LAB-009



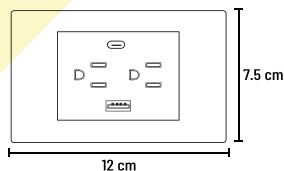
ESPECIFICACIONES TÉCNICAS:

- 125/250 V-
- 15 A
- 60 Hz
- Conector USB: 2.1 A Y 5 V



EXCLUSIVA PARA
USO INTERIOR

1 AÑO
DE GARANTÍA



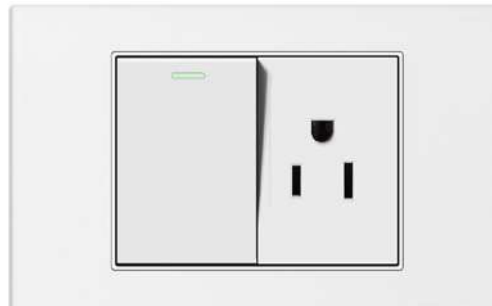
EMPAQUE
1 / 8 / 80

NOM



TOMACORRIENTE/INTERRUPTOR

CÓDIGO: LAB-010



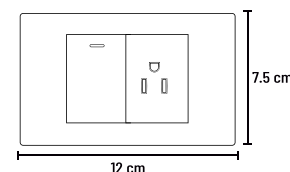
ESPECIFICACIONES TÉCNICAS:

- | | |
|-----------------------|---------------------|
| TOMACORRIENTE: | INTERRUPTOR: |
| • 125/250 V- | • 125/250 V- |
| • 15 A | • 10 A |
| • 60 Hz | • 60 Hz |



EXCLUSIVA PARA
USO INTERIOR

1 AÑO
DE GARANTÍA



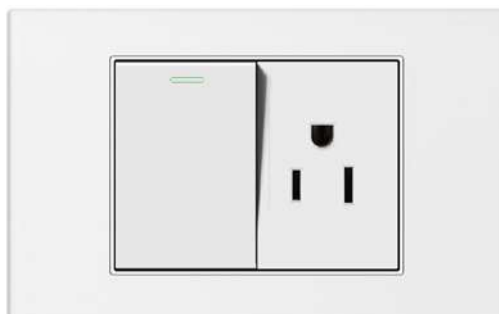
EMPAQUE
1 / 10 / 100

NOM



TOMACORRIENTE/INTERRUPTOR 3 VÍAS

CÓDIGO: LAB-011



ESPECIFICACIONES TÉCNICAS:

- Para escalera

TOMACORRIENTE:

- 125/250 V-
- 15 A
- 60 Hz

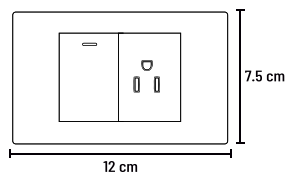


EXCLUSIVA PARA
USO INTERIOR

EMPAQUE
1 / 10 / 100

INTERRUPTOR:

- 125/250 V-
- 10 A
- 60 Hz

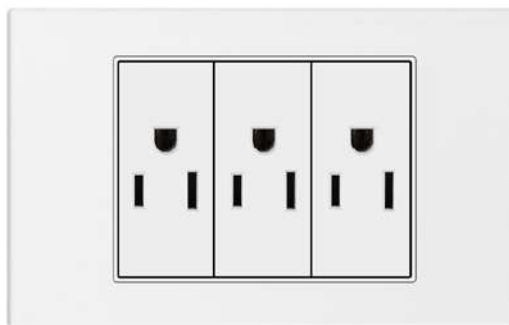


NOM



TOMACORRIENTE TRIPLE

CÓDIGO: LAB-014



ESPECIFICACIONES TÉCNICAS:

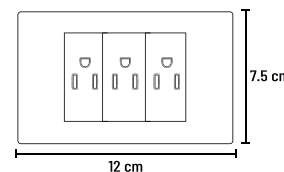
- 125/250 V-
- 15 A
- 60 Hz



EXCLUSIVA PARA
USO INTERIOR

EMPAQUE
1 / 10 / 100

1 AÑO
DE GARANTÍA



NOM



BOTÓN TIMBRE

CÓDIGO: LAB-015



ESPECIFICACIONES TÉCNICAS:

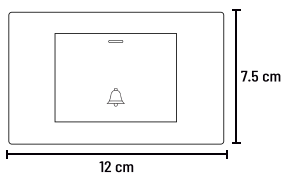
- 125/250 V-
- 15 A
- 60 Hz



EXCLUSIVA PARA
USO INTERIOR

EMPAQUE
1 / 10 / 100

1 AÑO
DE GARANTÍA

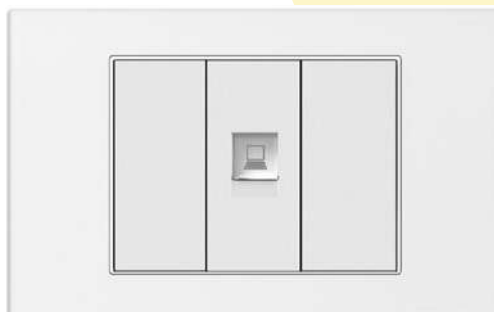


NOM



TOMA PARA INTERNET

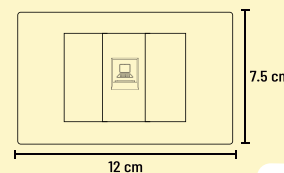
CÓDIGO: LAB-016



EXCLUSIVA PARA
USO INTERIOR

EMPAQUE
1 / 10 / 100

1 AÑO
DE GARANTÍA



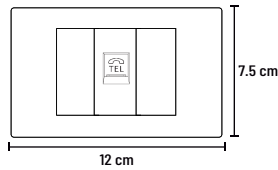
TOMA PARA TELÉFONO

CÓDIGO: LAB-017



EXCLUSIVA PARA
USO INTERIOR

1 AÑO
DE GARANTÍA

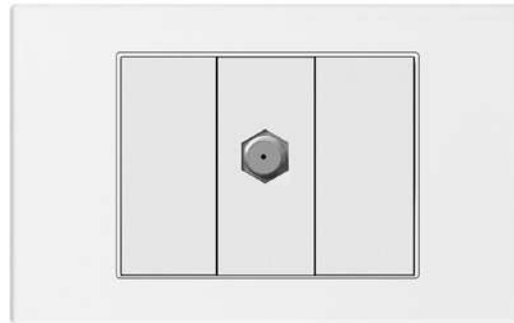


EMPAQUE
1 / 10 / 100



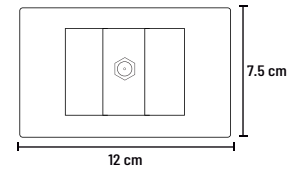
TOMA PARA TV COAXIAL

CÓDIGO: LAB-018



EXCLUSIVA PARA
USO INTERIOR

1 AÑO
DE GARANTÍA

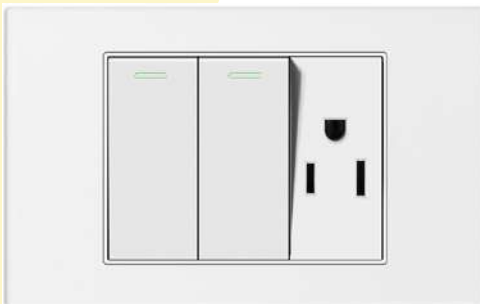


EMPAQUE
1 / 10 / 100



INTERRUPTOR DOBLE/TOMACORRIENTE

CÓDIGO: LAB-021



ESPECIFICACIONES TÉCNICAS:

TOMACORRIENTE:

- 125/250 V-
- 15 A
- 60 Hz

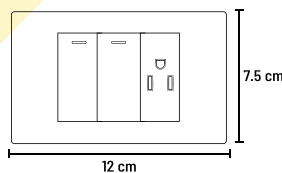
INTERRUPTOR:

- 125/250 V-
- 10 A
- 60 Hz



EXCLUSIVA PARA
USO INTERIOR

1 AÑO
DE GARANTÍA



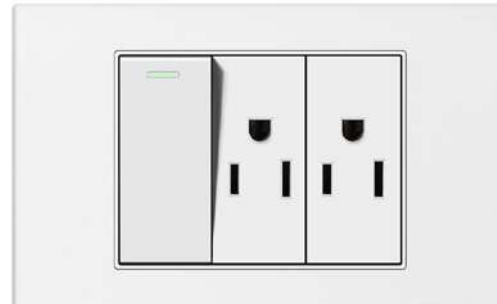
EMPAQUE
1 / 10 / 100

NOM



TOMACORRIENTE DOBLE/INTERRUPTOR

CÓDIGO: LAB-022



ESPECIFICACIONES TÉCNICAS:

TOMACORRIENTE:

- 125/250 V-
- 15 A
- 60 Hz

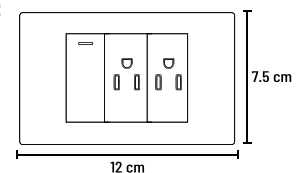
INTERRUPTOR:

- 125/250 V-
- 10 A
- 60 Hz



EXCLUSIVA PARA
USO INTERIOR

1 AÑO
DE GARANTÍA



EMPAQUE
1 / 10 / 100

NOM



INTERRUPTOR SENCILLO

CÓDIGO: LAN-001



ESPECIFICACIONES TÉCNICAS:

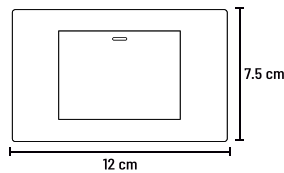
- 125/250 V~
- 10 A
- 60 Hz



EXCLUSIVA PARA
USO INTERIOR

1 AÑO
DE GARANTÍA

EMPAQUE
1 / 10 / 100



NOM



INTERRUPTOR SENCILLO 3 VÍAS

CÓDIGO: LAN-002



ESPECIFICACIONES TÉCNICAS:

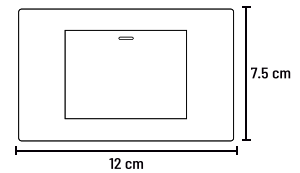
- 125/250 V~
- 10 A
- 60 Hz
- Para escalera



EXCLUSIVA PARA
USO INTERIOR

1 AÑO
DE GARANTÍA

EMPAQUE
1 / 10 / 100



NOM



INTERRUPTOR DOBLE

CÓDIGO: LAN-003



ESPECIFICACIONES TÉCNICAS:

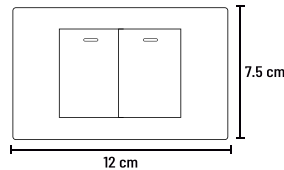
- 125/250 V~
- 10 A
- 60 Hz



EXCLUSIVA PARA
USO INTERIOR

1 AÑO
DE GARANTÍA

EMPAQUE
1 / 10 / 100



NOM



INTERRUPTOR DOBLE 3 VÍAS

CÓDIGO: LAN-004



ESPECIFICACIONES TÉCNICAS:

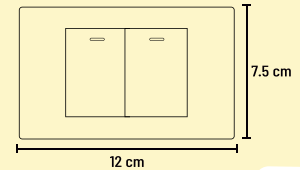
- 125/250 V~
- 10 A
- 60 Hz
- Para escalera



EXCLUSIVA PARA
USO INTERIOR

1 AÑO
DE GARANTÍA

EMPAQUE
1 / 10 / 100



NOM



INTERRUPTOR TRIPLE

CÓDIGO: LAN-005



ESPECIFICACIONES TÉCNICAS:

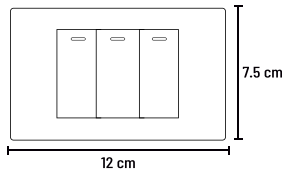
- 125/250 V-
- 10 A
- 60 Hz



EXCLUSIVA PARA
USO INTERIOR

1 AÑO
DE GARANTÍA

EMPAQUE
1 / 10 / 100

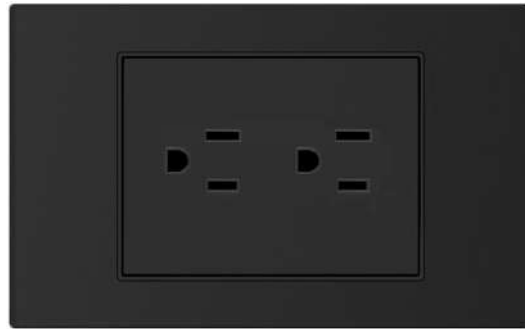


NOM



TOMACORRIENTE DOBLE

CÓDIGO: LAN-008



ESPECIFICACIONES TÉCNICAS:

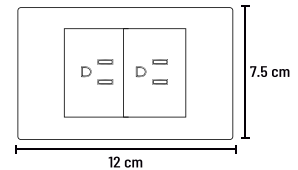
- 125/250 V-
- 15 A
- 60 Hz



EXCLUSIVA PARA
USO INTERIOR

1 AÑO
DE GARANTÍA

EMPAQUE
1 / 10 / 100



NOM



TOMACORRIENTE DOBLE + USB B Y C

CÓDIGO: LAN-009



ESPECIFICACIONES TÉCNICAS:

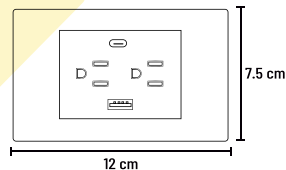
- 125/250 V-
 - 15 A
 - 60 Hz
- Conector USB: 2.1 A Y 5 V



EXCLUSIVA PARA
USO INTERIOR

1 AÑO
DE GARANTÍA

EMPAQUE
1 / 8 / 80



NOM



TOMACORRIENTE/INTERRUPTOR

CÓDIGO: LAN-010



ESPECIFICACIONES TÉCNICAS:

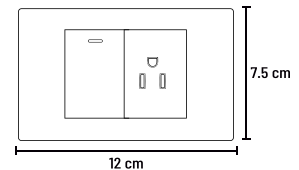
- | | |
|-----------------------|---------------------|
| TOMACORRIENTE: | INTERRUPTOR: |
| • 125/250 V- | • 125/250 V- |
| • 15 A | • 10 A |
| • 60 Hz | • 60 Hz |



EXCLUSIVA PARA
USO INTERIOR

1 AÑO
DE GARANTÍA

EMPAQUE
1 / 10 / 100



NOM



TOMACORRIENTE/INTERRUPTOR 3 VÍAS

CÓDIGO: LAN-011



ESPECIFICACIONES TÉCNICAS:

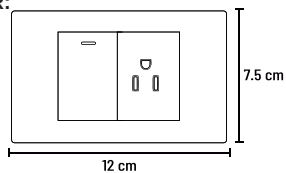
- Para escalera

TOMACORRIENTE:

- 125/250 V-
- 15 A
- 60 Hz

INTERRUPTOR:

- 125/250 V-
- 10 A
- 60 Hz



EXCLUSIVA PARA
USO INTERIOR

1 AÑO
DE GARANTÍA

EMPAQUE

1 / 10 / 100



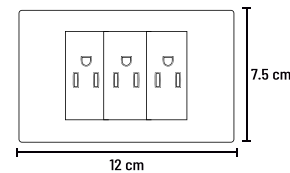
TOMACORRIENTE TRIPLE

CÓDIGO: LAN-014



ESPECIFICACIONES TÉCNICAS:

- 125/250 V-
- 15 A
- 60 Hz



EXCLUSIVA PARA
USO INTERIOR

1 AÑO
DE GARANTÍA

EMPAQUE

1 / 10 / 100



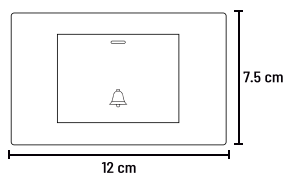
BOTÓN TIMBRE

CÓDIGO: LAN-015



ESPECIFICACIONES TÉCNICAS:

- 125/250 V-
- 15 A
- 60 Hz



EXCLUSIVA PARA
USO INTERIOR

1 AÑO
DE GARANTÍA

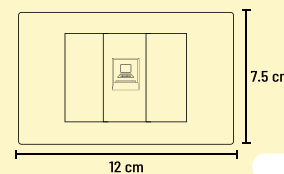
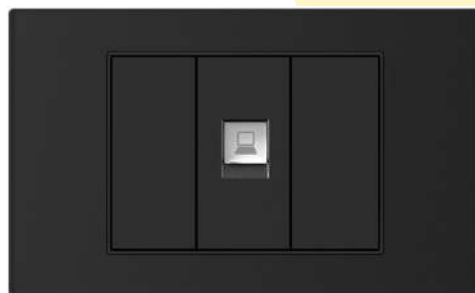
EMPAQUE

1 / 10 / 100



TOMA PARA INTERNET

CÓDIGO: LAN-016



EXCLUSIVA PARA
USO INTERIOR

1 AÑO
DE GARANTÍA

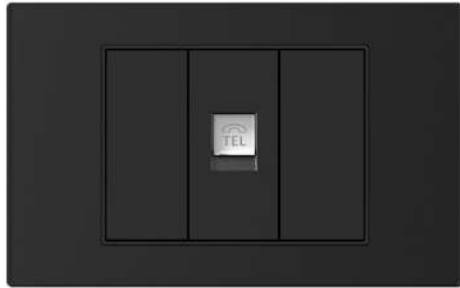
EMPAQUE

1 / 10 / 100

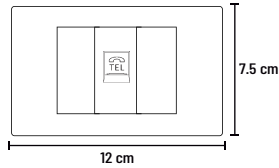


TOMA PARA TELÉFONO

CÓDIGO: LAN-017



EXCLUSIVA PARA
USO INTERIOR



EMPAQUE
1 / 10 / 100

1 AÑO
DE GARANTÍA

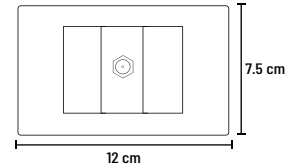


TOMA PARA TV COAXIAL

CÓDIGO: LAN-018



EXCLUSIVA PARA
USO INTERIOR



EMPAQUE
1 / 10 / 100

1 AÑO
DE GARANTÍA



INTERRUPTOR DOBLE/TOMACORRIENTE

CÓDIGO: LAN-021



ESPECIFICACIONES TÉCNICAS:

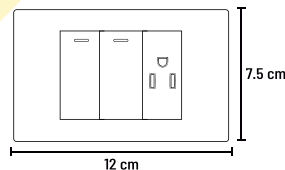
- | | |
|-----------------------|---------------------|
| TOMACORRIENTE: | INTERRUPTOR: |
| • 125/250 V~ | • 125/250 V~ |
| • 15 A | • 10 A |
| • 60 Hz | • 60 Hz |



EXCLUSIVA PARA
USO INTERIOR

1 AÑO
DE GARANTÍA

EMPAQUE
1 / 10 / 100



NOM



TOMACORRIENTE DOBLE/INTERRUPTOR

CÓDIGO: LAN-022



ESPECIFICACIONES TÉCNICAS:

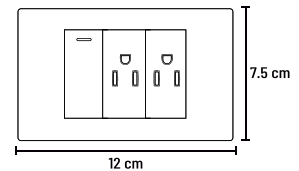
- | | |
|-----------------------|---------------------|
| TOMACORRIENTE: | INTERRUPTOR: |
| • 125/250 V~ | • 125/250 V~ |
| • 15 A | • 10 A |
| • 60 Hz | • 60 Hz |



EXCLUSIVA PARA
USO INTERIOR

1 AÑO
DE GARANTÍA

EMPAQUE
1 / 10 / 100



NOM



INTERRUPTOR SENCILLO

CÓDIGO: LAO-001



ESPECIFICACIONES TÉCNICAS:

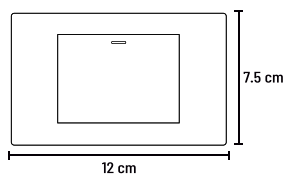
- 125/250 V-
- 10 A
- 60 Hz



EXCLUSIVA PARA
USO INTERIOR

EMPAQUE
1 / 10 / 100

1 AÑO
DE GARANTÍA

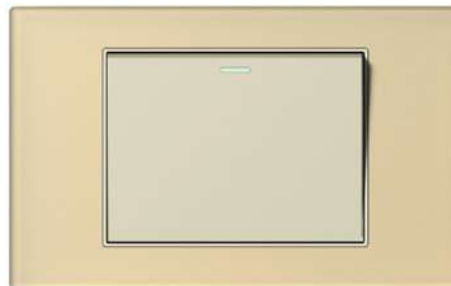


NOM



INTERRUPTOR SENCILLO 3 VÍAS

CÓDIGO: LAO-002



ESPECIFICACIONES TÉCNICAS:

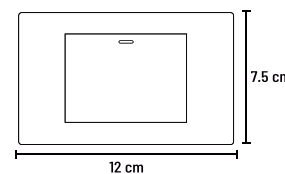
- 125/250 V-
- 10 A
- 60 Hz
- Para escalera



EXCLUSIVA PARA
USO INTERIOR

1 AÑO
DE GARANTÍA

EMPAQUE
1 / 10 / 100



NOM



INTERRUPTOR DOBLE

CÓDIGO: LAO-003



ESPECIFICACIONES TÉCNICAS:

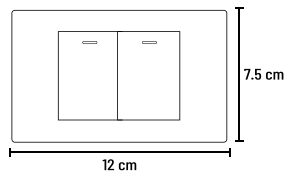
- 125/250 V-
- 10 A
- 60 Hz



EXCLUSIVA PARA
USO INTERIOR

1 AÑO
DE GARANTÍA

EMPAQUE
1 / 10 / 100

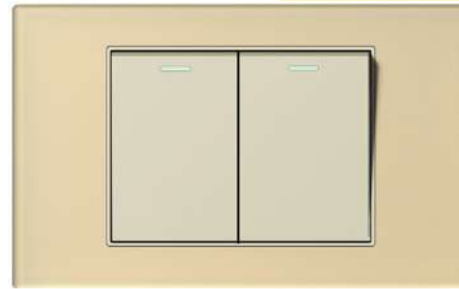


NOM



INTERRUPTOR DOBLE 3 VÍAS

CÓDIGO: LAO-004



ESPECIFICACIONES TÉCNICAS:

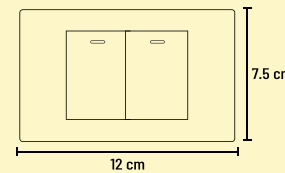
- 125/250 V-
- 10 A
- 60 Hz
- Para escalera



EXCLUSIVA PARA
USO INTERIOR

1 AÑO
DE GARANTÍA

EMPAQUE
1 / 10 / 100



NOM



INTERRUPTOR TRIPLE

CÓDIGO: LAO-005



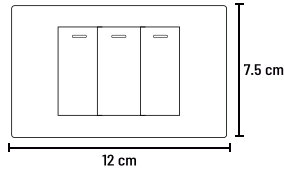
ESPECIFICACIONES TÉCNICAS:

- 125/250 V-
- 10 A
- 60 Hz



EXCLUSIVA PARA USO INTERIOR 1 AÑO DE GARANTÍA

EMPAQUE
1 / 10 / 100

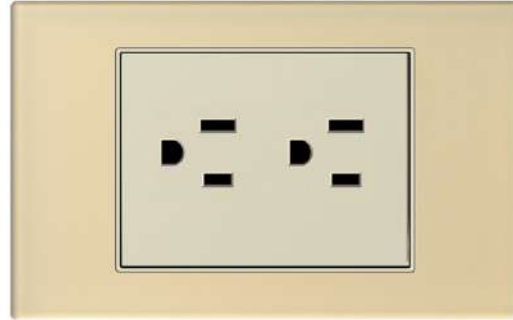


NOM



TOMACORRIENTE DOBLE

CÓDIGO: LAO-008



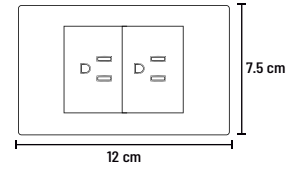
ESPECIFICACIONES TÉCNICAS:

- 125/250 V-
- 15 A
- 60 Hz



EXCLUSIVA PARA USO INTERIOR 1 AÑO DE GARANTÍA

EMPAQUE
1 / 10 / 100

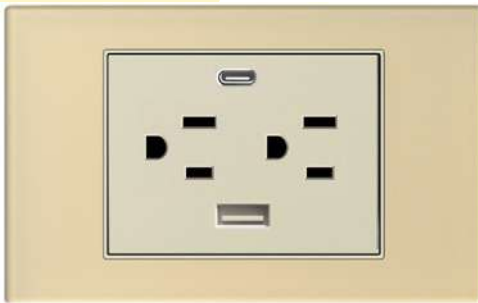


NOM



TOMACORRIENTE DOBLE + USB B Y C

CÓDIGO: LAO-009



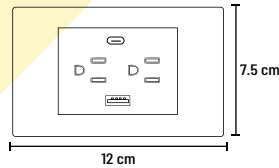
ESPECIFICACIONES TÉCNICAS:

- 125/250 V-
- 15 A
- 60 Hz
- Conector USB: 2.1 A Y 5 V



EXCLUSIVA PARA USO INTERIOR 1 AÑO DE GARANTÍA

EMPAQUE
1 / 8 / 80

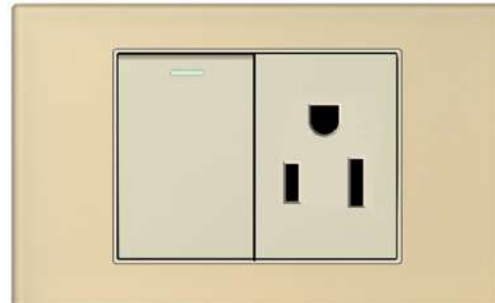


NOM



TOMACORRIENTE/INTERRUPTOR

CÓDIGO: LAO-010



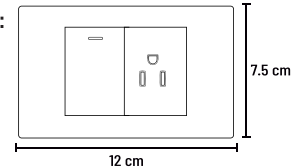
ESPECIFICACIONES TÉCNICAS:

- | | |
|-----------------------|---------------------|
| TOMACORRIENTE: | INTERRUPTOR: |
| • 125/250 V- | • 125/250 V- |
| • 15 A | • 10 A |
| • 60 Hz | • 60 Hz |



EXCLUSIVA PARA USO INTERIOR 1 AÑO DE GARANTÍA

EMPAQUE
1 / 10 / 100

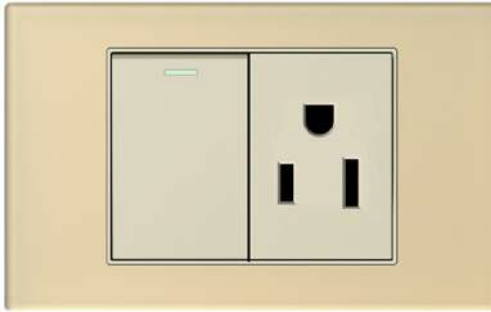


NOM



TOMACORRIENTE/INTERRUPTOR 3 VÍAS

CÓDIGO: LAO-011



ESPECIFICACIONES TÉCNICAS:

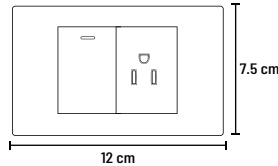
- Para escalera

TOMACORRIENTE:

- 125/250 V-
- 15 A
- 60 Hz

INTERRUPTOR:

- 125/250 V-
- 10 A
- 60 Hz



EXCLUSIVA PARA
USO INTERIOR

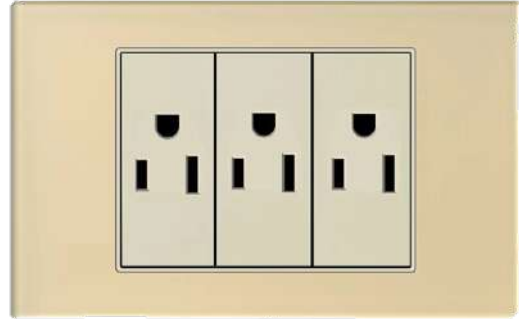
1 AÑO
DE GARANTÍA

EMPAQUE
1 / 10 / 100



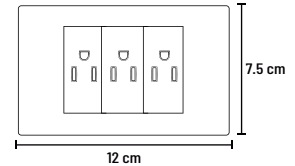
TOMACORRIENTE TRIPLE

CÓDIGO: LAO-014



ESPECIFICACIONES TÉCNICAS:

- 125/250 V-
- 15 A
- 60 Hz



EXCLUSIVA PARA
USO INTERIOR

1 AÑO
DE GARANTÍA

EMPAQUE
1 / 10 / 100



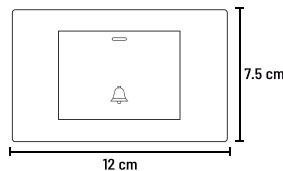
BOTÓN TIMBRE

CÓDIGO: LAO-015



ESPECIFICACIONES TÉCNICAS:

- 125/250 V-
- 15 A
- 60 Hz



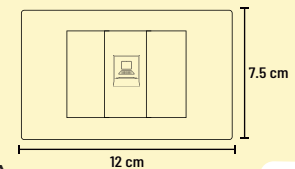
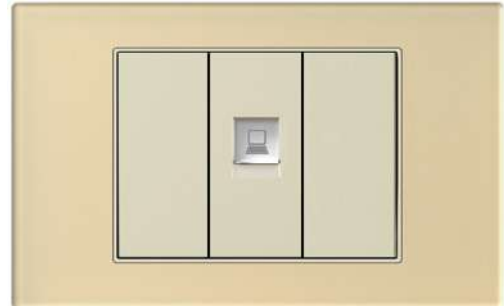
EXCLUSIVA PARA 1 AÑO
USO INTERIOR DE GARANTÍA

EMPAQUE
1 / 10 / 100



TOMA PARA INTERNET

CÓDIGO: LAO-016



EXCLUSIVA PARA
USO INTERIOR

1 AÑO
DE GARANTÍA

EMPAQUE
1 / 10 / 100



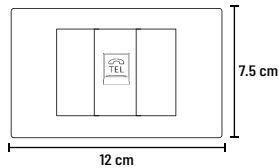
TOMA PARA TELÉFONO

CÓDIGO: LAO-017



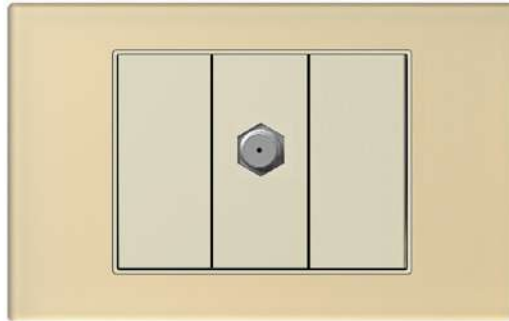
EXCLUSIVA PARA USO INTERIOR 1 AÑO DE GARANTÍA

EMPAQUE
1 / 10 / 100



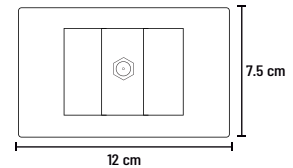
TOMA PARA TV COAXIAL

CÓDIGO: LAO-018



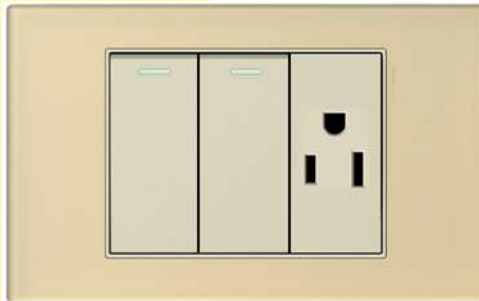
EXCLUSIVA PARA USO INTERIOR 1 AÑO DE GARANTÍA

EMPAQUE
1 / 10 / 100



INTERRUPTOR DOBLE/TOMACORRIENTE

CÓDIGO: LAO-021



ESPECIFICACIONES TÉCNICAS:

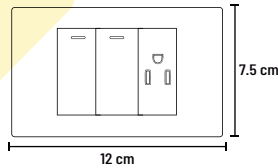
- | | |
|-----------------------|---------------------|
| TOMACORRIENTE: | INTERRUPTOR: |
| • 125/250 V- | • 125/250 V- |
| • 15 A | • 10 A |
| • 60 Hz | • 60 Hz |



EXCLUSIVA PARA USO INTERIOR

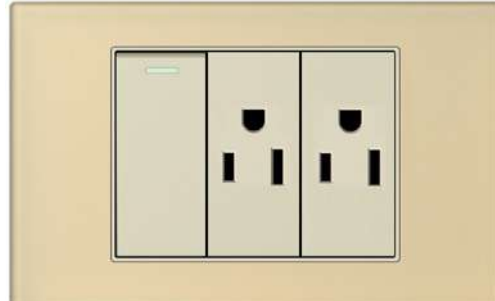
EMPAQUE
1 / 10 / 100

1 AÑO DE GARANTÍA



TOMACORRIENTE DOBLE/INTERRUPTOR

CÓDIGO: LAO-022



ESPECIFICACIONES TÉCNICAS:

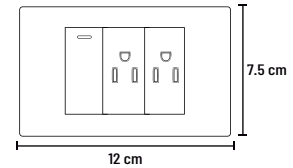
- | | |
|-----------------------|---------------------|
| TOMACORRIENTE: | INTERRUPTOR: |
| • 125/250 V- | • 125/250 V- |
| • 15 A | • 10 A |
| • 60 Hz | • 60 Hz |



EXCLUSIVA PARA USO INTERIOR

EMPAQUE
1 / 10 / 100

1 AÑO DE GARANTÍA



LÍNEA INOXIS





EXCLUSIVA PARA
USO INTERIOR

1 AÑO
DE GARANTÍA



Material
autoextinguible
a 80°C



Resistente al
envejecimiento
por rayos UV



Resistencia a
la humedad y
oxidación



Resistencia al
impacto

TABLA INFORMATIVA DE INTERRUPTORES Y TOMACORRIENTES



CÓDIGO	NOMBRE	VOLTAJE	FRECUENCIA	AMPERES	EMPAQUE
LSS-001	INTERRUPTOR SENCILLO	125/250 V-	60 Hz	10 A	1 / 10 / 100
LSS-002	INTERRUPTOR SENCILLO 3 VÍAS	125/250 V-	60 Hz	10 A	1 / 10 / 100
LSS-003	INTERRUPTOR DOBLE	125/250 V-	60 Hz	10 A	1 / 10 / 100
LSS-004	INTERRUPTOR DOBLE 3 VÍAS	125/250 V-	60 Hz	10 A	1 / 10 / 100
LSS-005	INTERRUPTOR TRIPLE	125/250 V-	60 Hz	10 A	1 / 10 / 100
LSS-008	TOMACORRIENTE DOBLE	125/250 V-	60 Hz	15 A	1 / 10 / 100
LSS-009	TOMACORRIENTE DOBLE + USB B Y C	125/250 V- USB: 5 V	60 Hz	15 A USB: 2.1 A	1 / 8 / 80
LSS-010	TOMACORRIENTE/INTERRUPTOR	125/250 V-	60 Hz	TOMA.: 15 A INT.: 10 A	1 / 10 / 100
LSS-011	TOMACORRIENTE/INTERRUPTOR 3 VÍAS	125/250 V-	60 Hz	TOMA.: 15 A INT.: 10 A	1 / 10 / 100
LSS-014	TOMACORRIENTE TRIPLE	125/250 V-	60 Hz	15 A	1 / 10 / 100
LSS-015	BOTÓN TIMBRE	125/250 V-	60 Hz	15 A	1 / 10 / 100
LSS-016	TOMA PARA INTERNET	N/A	N/A	N/A	1 / 10 / 100
LSS-017	TOMA PARA TELÉFONO	N/A	N/A	N/A	1 / 10 / 100
LSS-018	TOMA PARA TV COAXIAL	N/A	N/A	N/A	1 / 10 / 100
LSS-021	INTERRUPTOR DOBLE/TOMACORRIENTE	125/250 V-	60 Hz	TOMA.: 15 A INT.: 10 A	1 / 10 / 100
LSS-022	TOMACORRIENTE DOBLE/INTERRUPTOR	125/250 V-	60 Hz	TOMA.: 15 A INT.: 10 A	1 / 10 / 100

INTERRUPTOR SENCILLO

CÓDIGO: LSS-001



ESPECIFICACIONES TÉCNICAS:

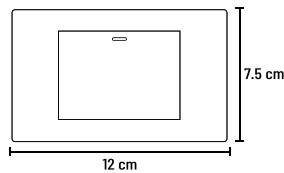
- 125/250 V-
- 10 A
- 60 Hz



EXCLUSIVA PARA
USO INTERIOR

1 AÑO
DE GARANTÍA

EMPAQUE
1 / 10 / 100



NOM



INTERRUPTOR SENCILLO 3 VÍAS

CÓDIGO: LSS-002



ESPECIFICACIONES TÉCNICAS:

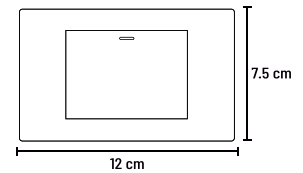
- 125/250 V-
- 10 A
- 60 Hz
- Para escalera



EXCLUSIVA PARA
USO INTERIOR

1 AÑO
DE GARANTÍA

EMPAQUE
1 / 10 / 100



NOM



INTERRUPTOR DOBLE

CÓDIGO: LSS-003



ESPECIFICACIONES TÉCNICAS:

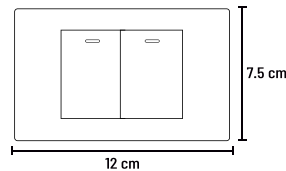
- 125/250 V-
- 10 A
- 60 Hz



EXCLUSIVA PARA
USO INTERIOR

1 AÑO
DE GARANTÍA

EMPAQUE
1 / 10 / 100



NOM



INTERRUPTOR DOBLE 3 VÍAS

CÓDIGO: LSS-004



ESPECIFICACIONES TÉCNICAS:

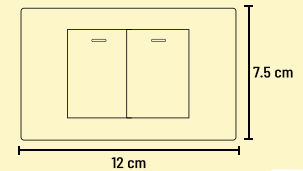
- 125/250 V-
- 10 A
- 60 Hz
- Para escalera



EXCLUSIVA PARA
USO INTERIOR

1 AÑO
DE GARANTÍA

EMPAQUE
1 / 10 / 100



NOM



INTERRUPTOR TRIPLE

CÓDIGO: LSS-005



ESPECIFICACIONES TÉCNICAS:

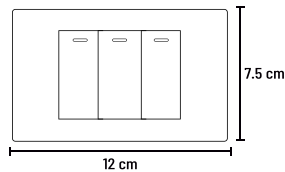
- 125/250 V~
- 10 A
- 60 Hz



EXCLUSIVA PARA
USO INTERIOR

1 AÑO
DE GARANTÍA

EMPAQUE
1 / 10 / 100

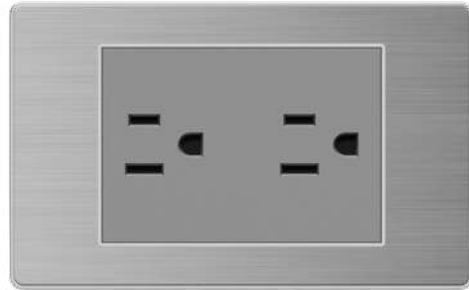


NOM



TOMACORRIENTE DOBLE

CÓDIGO: LSS-008



ESPECIFICACIONES TÉCNICAS:

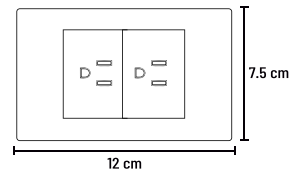
- 125/250 V~
- 15 A
- 60 Hz



EXCLUSIVA PARA
USO INTERIOR

1 AÑO
DE GARANTÍA

EMPAQUE
1 / 10 / 100



NOM



TOMACORRIENTE DOBLE + USB B Y C

CÓDIGO: LSS-009



ESPECIFICACIONES TÉCNICAS:

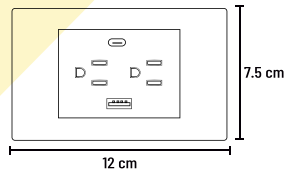
- 125/250 V~
- 15 A
- 60 Hz
- Conector USB: 2.1 A Y 5 V



EXCLUSIVA PARA
USO INTERIOR

1 AÑO
DE GARANTÍA

EMPAQUE
1 / 8 / 80



NOM



TOMACORRIENTE/INTERRUPTOR

CÓDIGO: LSS-010



ESPECIFICACIONES TÉCNICAS:

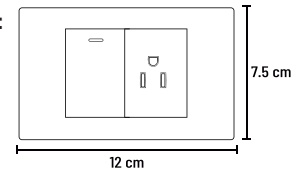
- | | |
|-----------------------|---------------------|
| TOMACORRIENTE: | INTERRUPTOR: |
| • 125/250 V~ | • 125/250 V~ |
| • 15 A | • 10 A |
| • 60 Hz | • 60 Hz |



EXCLUSIVA PARA
USO INTERIOR

1 AÑO
DE GARANTÍA

EMPAQUE
1 / 10 / 100



NOM



TOMACORRIENTE/INTERRUPTOR 3 VÍAS

CÓDIGO: LSS-011

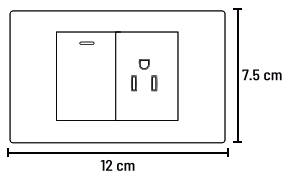


ESPECIFICACIONES TÉCNICAS:

- Para escalera

TOMACORRIENTE: INTERRUPTOR:

- 125/250 V-
- 15 A
- 60 Hz
- 125/250 V-
- 10 A
- 60 Hz



EXCLUSIVA PARA
USO INTERIOR

1 AÑO
DE GARANTÍA

EMPAQUE

1 / 10 / 100



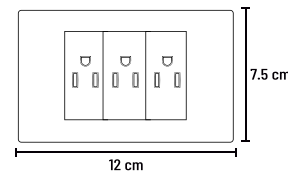
TOMACORRIENTE TRIPLE

CÓDIGO: LSS-014



ESPECIFICACIONES TÉCNICAS:

- 125/250 V-
- 15 A
- 60 Hz



EXCLUSIVA PARA
USO INTERIOR

1 AÑO
DE GARANTÍA

EMPAQUE

1 / 10 / 100



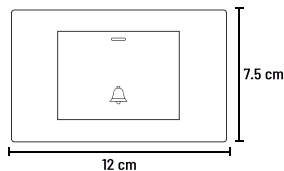
BOTÓN TIMBRE

CÓDIGO: LSS-015



ESPECIFICACIONES TÉCNICAS:

- 125/250 V-
- 15 A
- 60 Hz



EXCLUSIVA PARA
USO INTERIOR

1 AÑO
DE GARANTÍA

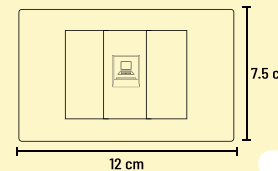
EMPAQUE

1 / 10 / 100



TOMA PARA INTERNET

CÓDIGO: LSS-016



EXCLUSIVA PARA
USO INTERIOR

1 AÑO
DE GARANTÍA

EMPAQUE

1 / 10 / 100

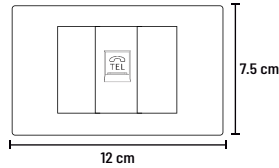


TOMA PARA TELÉFONO

CÓDIGO: LSS-017



EXCLUSIVA PARA
USO INTERIOR



EMPAQUE
1 / 10 / 100

1 AÑO
DE GARANTÍA

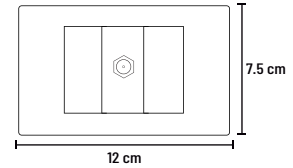


TOMA PARA TV COAXIAL

CÓDIGO: LSS-018



EXCLUSIVA PARA
USO INTERIOR



EMPAQUE
1 / 10 / 100

1 AÑO
DE GARANTÍA



INTERRUPTOR DOBLE/TOMACORRIENTE

CÓDIGO: LSS-021



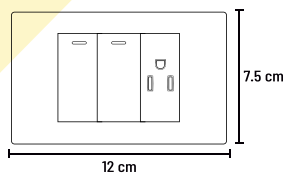
ESPECIFICACIONES TÉCNICAS:

TOMACORRIENTE:

- 125/250 V~
- 15 A
- 60 Hz

INTERRUPTOR:

- 125/250 V~
- 10 A
- 60 Hz



EXCLUSIVA PARA
USO INTERIOR

EMPAQUE
1 / 10 / 100

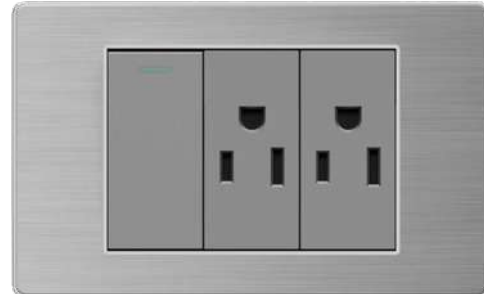
1 AÑO
DE GARANTÍA

NOM



TOMACORRIENTE DOBLE/INTERRUPTOR

CÓDIGO: LSS-022



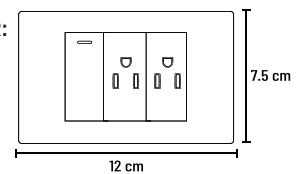
ESPECIFICACIONES TÉCNICAS:

TOMACORRIENTE:

- 125/250 V~
- 15 A
- 60 Hz

INTERRUPTOR:

- 125/250 V~
- 10 A
- 60 Hz



EXCLUSIVA PARA
USO INTERIOR

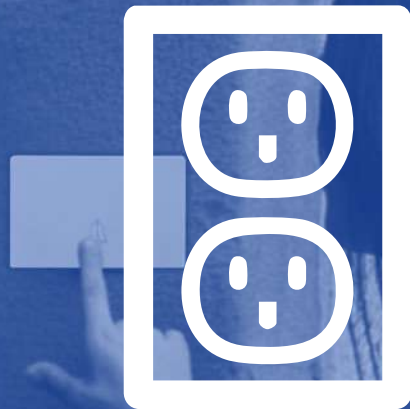
EMPAQUE
1 / 10 / 100

1 AÑO
DE GARANTÍA

NOM



LÍNEA IVOR



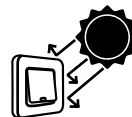


EXCLUSIVA PARA
USO INTERIOR

1 AÑO
DE GARANTÍA



Material
autoextinguible
a 80°C



Resistente al
envejecimiento
por rayos UV



Resistencia a
la humedad y
oxidación



Resistencia al
impacto

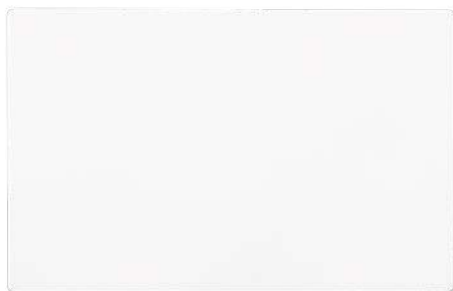
TABLA INFORMATIVA DE INTERRUPTORES Y TOMACORRIENTES



CÓDIGO	NOMBRE	VOLTAJE	FRECUENCIA	AMPERES	EMPAQUE
LFL-001	INTERRUPTOR SENCILLO	125/250 V-	60 Hz	10 A	1 / 10 / 100
LFL-002	INTERRUPTOR SENCILLO 3 VÍAS	125/250 V-	60 Hz	10 A	1 / 10 / 100
LFL-003	INTERRUPTOR DOBLE	125/250 V-	60 Hz	10 A	1 / 10 / 100
LFL-004	INTERRUPTOR DOBLE 3 VÍAS	125/250 V-	60 Hz	10 A	1 / 10 / 100
LFL-005	INTERRUPTOR TRIPLE	125/250 V-	60 Hz	10 A	1 / 10 / 100
LFL-008	TOMACORRIENTE DOBLE	125/250 V-	60 Hz	15 A	1 / 10 / 100
LFL-009	TOMACORRIENTE DOBLE + USB B Y C	125/250 V- USB: 5 V	60 Hz	15 A USB: 2.1 A	1 / 8 / 80
LFL-010	TOMACORRIENTE/INTERRUPTOR	125/250 V-	60 Hz	TOMA.: 15 A INT.: 10 A	1 / 10 / 100
LFL-011	TOMACORRIENTE/INTERRUPTOR 3 VÍAS	125/250 V-	60 Hz	TOMA.: 15 A INT.: 10 A	1 / 10 / 100
LFL-014	TOMACORRIENTE TRIPLE	125/250 V-	60 Hz	15 A	1 / 10 / 100
LFL-015	BOTÓN TIMBRE	125/250 V-	60 Hz	15 A	1 / 10 / 100
LFL-016	TOMA PARA INTERNET	N/A	N/A	N/A	1 / 10 / 100
LFL-017	TOMA PARA TELÉFONO	N/A	N/A	N/A	1 / 10 / 100
LFL-018	TOMA PARA TV COAXIAL	N/A	N/A	N/A	1 / 10 / 100
LFL-021	INTERRUPTOR DOBLE/TOMACORRIENTE	125/250 V-	60 Hz	TOMA.: 15 A INT.: 10 A	1 / 10 / 100
LFL-022	TOMACORRIENTE DOBLE/INTERRUPTOR	125/250 V-	60 Hz	TOMA.: 15 A INT.: 10 A	1 / 10 / 100

INTERRUPTOR SENCILLO

CÓDIGO: LFL-001



ESPECIFICACIONES TÉCNICAS:

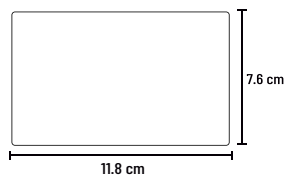
- 125/250 V-
- 10 A
- 60 Hz



EXCLUSIVA PARA
USO INTERIOR

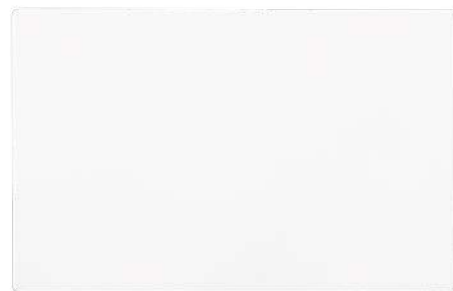
1 AÑO
DE GARANTÍA

EMPAQUE
1 / 10 / 100



INTERRUPTOR SENCILLO 3 VÍAS

CÓDIGO: LFL-002



ESPECIFICACIONES TÉCNICAS:

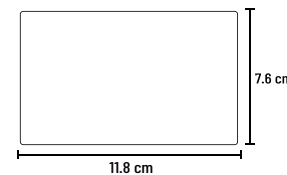
- 125/250 V-
- 10 A
- 60 Hz
- Para escalera



EXCLUSIVA PARA
USO INTERIOR

1 AÑO
DE GARANTÍA

EMPAQUE
1 / 10 / 100



INTERRUPTOR DOBLE

CÓDIGO: LFL-003



ESPECIFICACIONES TÉCNICAS:

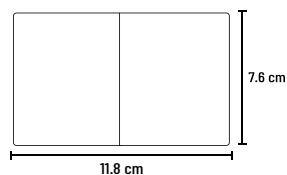
- 125/250 V-
- 10 A
- 60 Hz



EXCLUSIVA PARA
USO INTERIOR

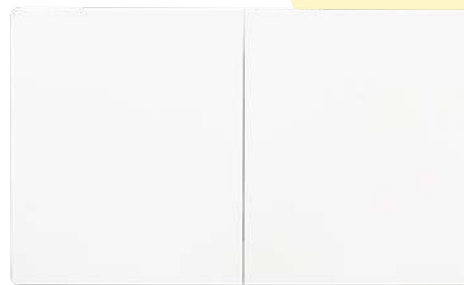
1 AÑO
DE GARANTÍA

EMPAQUE
1 / 10 / 100



INTERRUPTOR DOBLE 3 VÍAS

CÓDIGO: LFL-004



ESPECIFICACIONES TÉCNICAS:

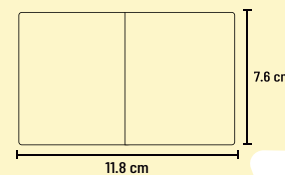
- 125/250 V-
- 10 A
- 60 Hz
- Para escalera



EXCLUSIVA PARA
USO INTERIOR

1 AÑO
DE GARANTÍA

EMPAQUE
1 / 10 / 100



INTERRUPTOR TRIPLE

CÓDIGO: LFL-005



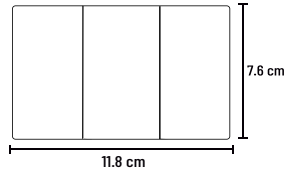
ESPECIFICACIONES TÉCNICAS:

- 125/250 V~
- 10 A
- 60 Hz



EXCLUSIVA PARA
USO INTERIOR

1 AÑO
DE GARANTÍA



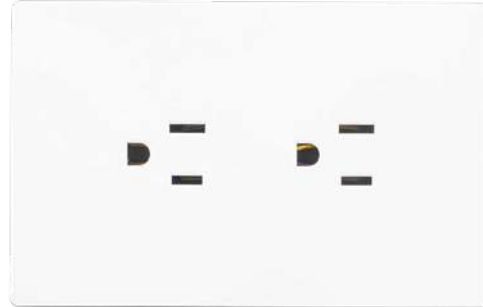
NOM



EMPAQUE
1 / 10 / 100

TOMACORRIENTE DOBLE

CÓDIGO: LFL-008



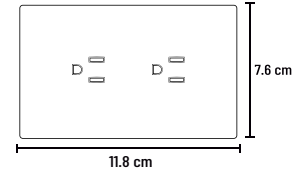
ESPECIFICACIONES TÉCNICAS:

- 125/250 V~
- 15 A
- 60 Hz



EXCLUSIVA PARA
USO INTERIOR

1 AÑO
DE GARANTÍA



NOM



EMPAQUE
1 / 10 / 100

TOMACORRIENTE DOBLE + USB B Y C

CÓDIGO: LFL-009



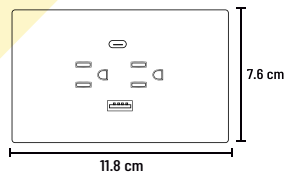
ESPECIFICACIONES TÉCNICAS:

- 125/250 V~
- 15 A
- 60 Hz
- Conector USB: 2.1 A Y 5 V



EXCLUSIVA PARA
USO INTERIOR

1 AÑO
DE GARANTÍA



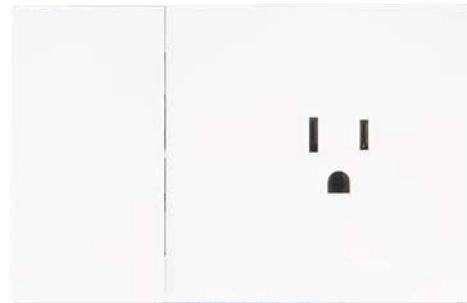
NOM



EMPAQUE
1 / 8 / 80

TOMACORRIENTE/INTERRUPTOR

CÓDIGO: LFL-010



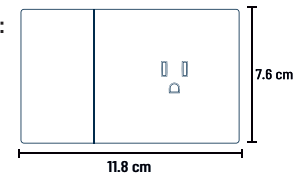
ESPECIFICACIONES TÉCNICAS:

- | | |
|-----------------------|---------------------|
| TOMACORRIENTE: | INTERRUPTOR: |
| • 125/250 V~ | • 125/250 V~ |
| • 15 A | • 10 A |
| • 60 Hz | • 60 Hz |



EXCLUSIVA PARA
USO INTERIOR

1 AÑO
DE GARANTÍA



NOM



EMPAQUE
1 / 10 / 100

TOMACORRIENTE/INTERRUPTOR 3 VÍAS

CÓDIGO: LFL-011

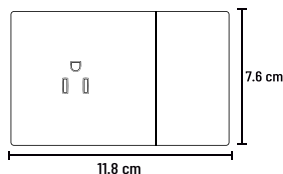


ESPECIFICACIONES TÉCNICAS:

- Para escalera

TOMACORRIENTE: INTERRUPTOR:

- 125/250 V-
- 15 A
- 60 Hz
- 125/250 V-
- 10 A
- 60 Hz



EXCLUSIVA PARA
USO INTERIOR
EMPAQUE

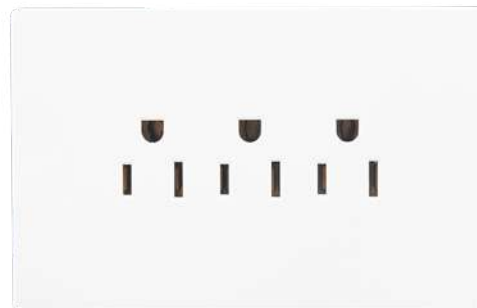
1 / 10 / 100

1 AÑO
DE GARANTÍA



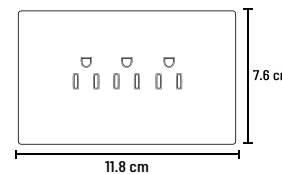
TOMACORRIENTE TRIPLE

CÓDIGO: LFL-014



ESPECIFICACIONES TÉCNICAS:

- 125/250 V-
- 15 A
- 60 Hz



EXCLUSIVA PARA
USO INTERIOR

EMPAQUE

1 / 10 / 100

1 AÑO
DE GARANTÍA



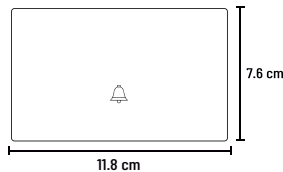
BOTÓN TIMBRE

CÓDIGO: LFL-015



ESPECIFICACIONES TÉCNICAS:

- 125/250 V-
- 15 A
- 60 Hz



EXCLUSIVA PARA
USO INTERIOR
EMPAQUE

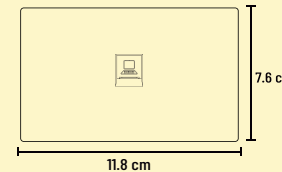
1 / 10 / 100

1 AÑO
DE GARANTÍA



TOMA PARA INTERNET

CÓDIGO: LFL-016



EXCLUSIVA PARA
USO INTERIOR
EMPAQUE

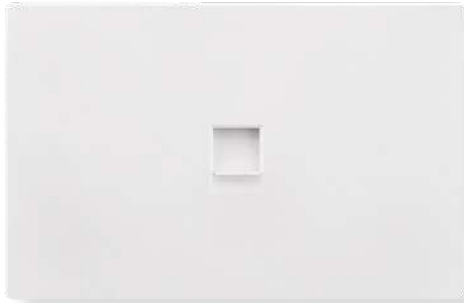
1 / 10 / 100

1 AÑO
DE GARANTÍA



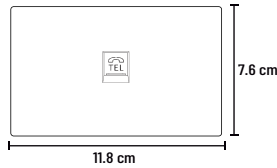
TOMA PARA TELÉFONO

CÓDIGO: LFL-017



EXCLUSIVA PARA
USO INTERIOR

EMPAQUE
1 / 10 / 100



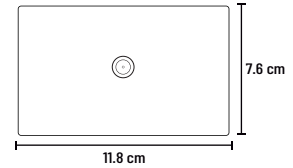
TOMA PARA TV COAXIAL

CÓDIGO: LFL-018



EXCLUSIVA PARA
USO INTERIOR

EMPAQUE
1 / 10 / 100



INTERRUPTOR DOBLE/TOMACORRIENTE

CÓDIGO: LFL-021



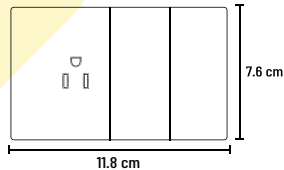
ESPECIFICACIONES TÉCNICAS:

- | | |
|-----------------------|---------------------|
| TOMACORRIENTE: | INTERRUPTOR: |
| • 125/250 V- | • 125/250 V- |
| • 15 A | • 10 A |
| • 60 Hz | • 60 Hz |



EXCLUSIVA PARA
USO INTERIOR

EMPAQUE
1 / 10 / 100

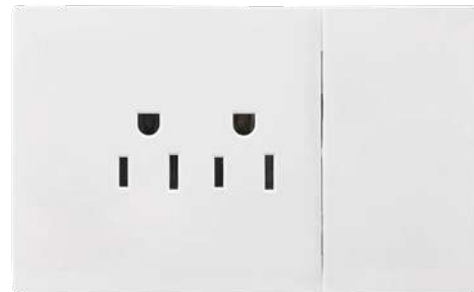


NOM



TOMACORRIENTE DOBLE/INTERRUPTOR

CÓDIGO: LFL-022



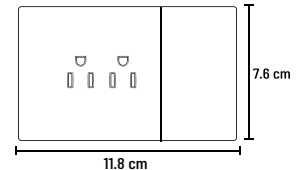
ESPECIFICACIONES TÉCNICAS:

- | | |
|-----------------------|---------------------|
| TOMACORRIENTE: | INTERRUPTOR: |
| • 125/250 V- | • 125/250 V- |
| • 15 A | • 10 A |
| • 60 Hz | • 60 Hz |



EXCLUSIVA PARA
USO INTERIOR

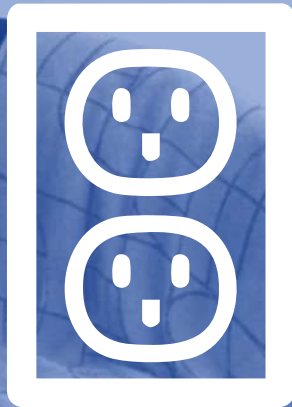
EMPAQUE
1 / 10 / 100



NOM



LÍNEA ALBA



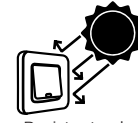


EXCLUSIVA PARA
USO INTERIOR

1 AÑO
DE GARANTÍA



Material
autoextinguible
a 80°C



Resistente al
envejecimiento
por rayos UV



Resistencia a
la humedad y
oxidación



Resistencia al
impacto

TABLA INFORMATIVA DE INTERRUPTORES Y TOMACORRIENTES



CÓDIGO	NOMBRE	VOLTAJE	FRECUENCIA	AMPERES	EMPAQUE
LPB-001	INTERRUPTOR SENCILLO	125/250 V-	60 Hz	10 A	1 / 10 / 100
LPB-002	INTERRUPTOR SENCILLO 3 VÍAS	125/250 V-	60 Hz	10 A	1 / 10 / 100
LPB-003	INTERRUPTOR DOBLE	125/250 V-	60 Hz	10 A	1 / 10 / 100
LPB-004	INTERRUPTOR DOBLE 3 VÍAS	125/250 V-	60 Hz	10 A	1 / 10 / 100
LPB-005	INTERRUPTOR TRIPLE	125/250 V-	60 Hz	10 A	1 / 10 / 100
LPB-008	TOMACORRIENTE DOBLE	125/250 V-	60 Hz	15 A	1 / 10 / 100
LPB-009	TOMACORRIENTE DOBLE + USB B Y C	125/250 V- USB: 5 V	60 Hz	15 A USB: 2.1 A	1 / 8 / 80
LPB-010	TOMACORRIENTE/INTERRUPTOR	125/250 V-	60 Hz	TOMA.: 15 A INT.: 10 A	1 / 10 / 100
LPB-011	TOMACORRIENTE/INTERRUPTOR 3 VÍAS	125/250 V-	60 Hz	TOMA.: 15 A INT.: 10 A	1 / 10 / 100
LPB-014	TOMACORRIENTE TRIPLE	125/250 V-	60 Hz	15 A	1 / 10 / 100
LPB-015	BOTÓN TIMBRE	125/250 V-	60 Hz	15 A	1 / 10 / 100
LPB-016	TOMA PARA INTERNET	N/A	N/A	N/A	1 / 10 / 100
LPB-017	TOMA PARA TELÉFONO	N/A	N/A	N/A	1 / 10 / 100
LPB-018	TOMA PARA TV COAXIAL	N/A	N/A	N/A	1 / 10 / 100
LPB-021	INTERRUPTOR DOBLE/TOMACORRIENTE	125/250 V-	60 Hz	TOMA.: 15 A INT.: 10 A	1 / 10 / 100
LPB-022	TOMACORRIENTE DOBLE/INTERRUPTOR	125/250 V-	60 Hz	TOMA.: 15 A INT.: 10 A	1 / 10 / 100
LPN-001	INTERRUPTOR SENCILLO	125/250 V-	60 Hz	10 A	1 / 10 / 100
LPN-002	INTERRUPTOR SENCILLO 3 VÍAS	125/250 V-	60 Hz	10 A	1 / 10 / 100
LPN-003	INTERRUPTOR DOBLE	125/250 V-	60 Hz	10 A	1 / 10 / 100
LPN-004	INTERRUPTOR DOBLE 3 VÍAS	125/250 V-	60 Hz	10 A	1 / 10 / 100
LPN-005	INTERRUPTOR TRIPLE	125/250 V-	60 Hz	10 A	1 / 10 / 100
LPN-008	TOMACORRIENTE DOBLE	125/250 V-	60 Hz	15 A	1 / 10 / 100
LPN-009	TOMACORRIENTE DOBLE + USB B Y C	125/250 V- USB: 5 V	60 Hz	15 A USB: 2.1 A	1 / 8 / 80
LPN-010	TOMACORRIENTE/INTERRUPTOR	125/250 V-	60 Hz	TOMA.: 15 A INT.: 10 A	1 / 10 / 100
LPN-011	TOMACORRIENTE/INTERRUPTOR 3 VÍAS	125/250 V-	60 Hz	TOMA.: 15 A INT.: 10 A	1 / 10 / 100
LPN-014	TOMACORRIENTE TRIPLE	125/250 V-	60 Hz	15 A	1 / 10 / 100
LPN-015	BOTÓN TIMBRE	125/250 V-	60 Hz	15 A	1 / 10 / 100
LPN-016	TOMA PARA INTERNET	N/A	N/A	N/A	1 / 10 / 100
LPN-017	TOMA PARA TELÉFONO	N/A	N/A	N/A	1 / 10 / 100
LPN-018	TOMA PARA TV COAXIAL	N/A	N/A	N/A	1 / 10 / 100
LPN-021	INTERRUPTOR DOBLE/TOMACORRIENTE	125/250 V-	60 Hz	TOMA.: 15 A INT.: 10 A	1 / 10 / 100
LPN-022	TOMACORRIENTE DOBLE/INTERRUPTOR	125/250 V-	60 Hz	TOMA.: 15 A INT.: 10 A	1 / 10 / 100



INTERRUPTOR SENCILLO

CÓDIGO: LPB-001



ESPECIFICACIONES TÉCNICAS:

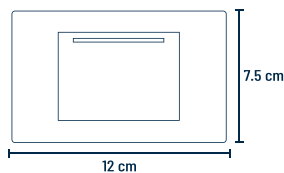
- 125/250 V~
- 10 A
- 60 Hz



EXCLUSIVA PARA USO INTERIOR 1 AÑO DE GARANTÍA

EMPAQUE

1 / 10 / 100



NOM



INTERRUPTOR SENCILLO 3 VÍAS

CÓDIGO: LPB-002



ESPECIFICACIONES TÉCNICAS:

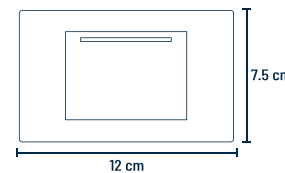
- 125/250 V~
- 10 A
- 60 Hz
- Para escalera



EXCLUSIVA PARA USO INTERIOR 1 AÑO DE GARANTÍA

EMPAQUE

1 / 10 / 100



NOM



INTERRUPTOR DOBLE

CÓDIGO: LPB-003



ESPECIFICACIONES TÉCNICAS:

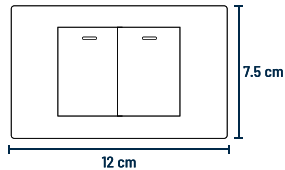
- 125/250 V~
- 10 A
- 60 Hz



EXCLUSIVA PARA USO INTERIOR 1 AÑO DE GARANTÍA

EMPAQUE

1 / 10 / 100



NOM



INTERRUPTOR DOBLE 3 VÍAS

CÓDIGO: LPB-004



ESPECIFICACIONES TÉCNICAS:

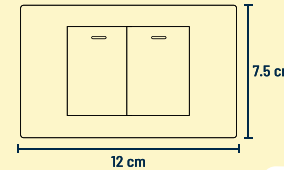
- 125/250 V~
- 10 A
- 60 Hz
- Para escalera



EXCLUSIVA PARA USO INTERIOR 1 AÑO DE GARANTÍA

EMPAQUE

1 / 10 / 100



NOM



INTERRUPTOR TRIPLE

CÓDIGO: LPB-005



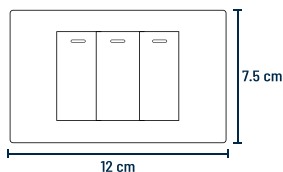
ESPECIFICACIONES TÉCNICAS:

- 125/250 V-
- 10 A
- 60 Hz



EXCLUSIVA PARA
USO INTERIOR

1 AÑO
DE GARANTÍA



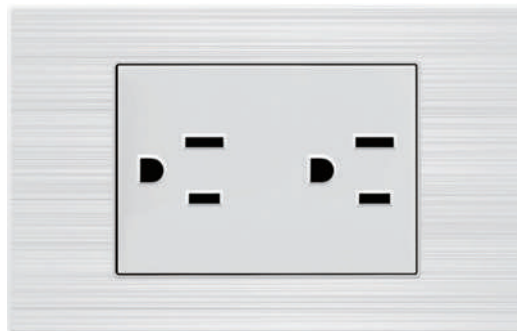
NOM



EMPAQUE
1 / 10 / 100

TOMACORRIENTE DOBLE

CÓDIGO: LPB-008



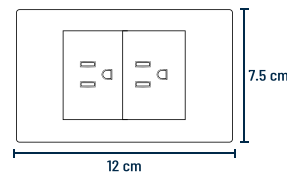
ESPECIFICACIONES TÉCNICAS:

- 125/250 V-
- 15 A
- 60 Hz



EXCLUSIVA PARA
USO INTERIOR

1 AÑO
DE GARANTÍA



NOM



EMPAQUE
1 / 10 / 100

TOMACORRIENTE DOBLE + USB B Y C

CÓDIGO: LPB-009



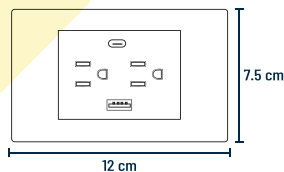
ESPECIFICACIONES TÉCNICAS:

- 125/250 V-
- 15 A
- 60 Hz
- Conector USB: 2.1 A Y 5 V



EXCLUSIVA PARA
USO INTERIOR

1 AÑO
DE GARANTÍA



NOM



EMPAQUE
1 / 8 / 80

TOMACORRIENTE/INTERRUPTOR

CÓDIGO: LPB-010



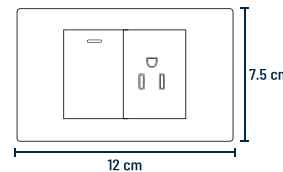
ESPECIFICACIONES TÉCNICAS:

- | | |
|----------------|--------------|
| TOMACORRIENTE: | INTERRUPTOR: |
| • 125/250 V- | • 125/250 V- |
| • 15 A | • 10 A |
| • 60 Hz | • 60 Hz |



EXCLUSIVA PARA
USO INTERIOR

1 AÑO
DE GARANTÍA



NOM



EMPAQUE
1 / 10 / 100

TOMACORRIENTE/INTERRUPTOR 3 VÍAS

CÓDIGO: LPB-011



ESPECIFICACIONES TÉCNICAS:

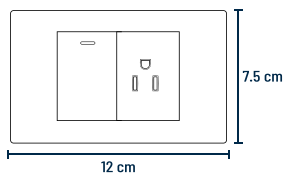
- Para escalera

TOMACORRIENTE:

- 125/250 V~
- 15 A
- 60 Hz

INTERRUPTOR:

- 125/250 V~
- 10 A
- 60 Hz



EXCLUSIVA PARA
USO INTERIOR

EMPAQUE

1 / 10 / 100

1 AÑO
DE GARANTÍA

NOM



TOMACORRIENTE TRIPLE

CÓDIGO: LPB-014



ESPECIFICACIONES TÉCNICAS:

- 125/250 V~
- 15 A
- 60 Hz

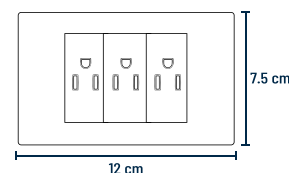


EXCLUSIVA PARA
USO INTERIOR

EMPAQUE

1 / 10 / 100

1 AÑO
DE GARANTÍA



NOM



BOTÓN TIMBRE

CÓDIGO: LPB-015



ESPECIFICACIONES TÉCNICAS:

- 125/250 V~
- 15 A
- 60 Hz

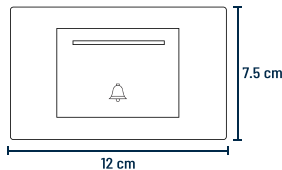


EXCLUSIVA PARA
USO INTERIOR

EMPAQUE

1 / 10 / 100

1 AÑO
DE GARANTÍA

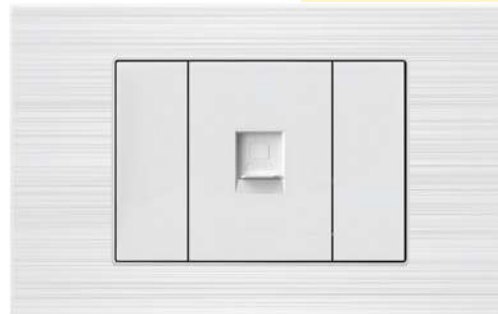


NOM



TOMA PARA INTERNET

CÓDIGO: LPB-016

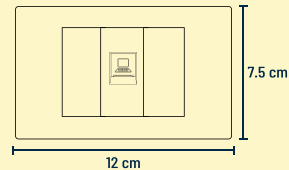


EXCLUSIVA PARA
USO INTERIOR

EMPAQUE

1 / 10 / 100

1 AÑO
DE GARANTÍA



TOMA PARA TELÉFONO

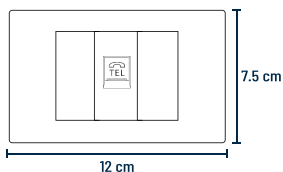
CÓDIGO: LPB-017



EXCLUSIVA PARA
USO INTERIOR

1 AÑO
DE GARANTÍA

EMPAQUE
1 / 10 / 100



TOMA PARA TV COAXIAL

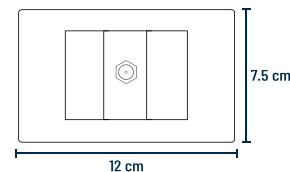
CÓDIGO: LPB-018



EXCLUSIVA PARA
USO INTERIOR

1 AÑO
DE GARANTÍA

EMPAQUE
1 / 10 / 100



INTERRUPTOR DOBLE/TOMACORRIENTE

CÓDIGO: LPB-021



ESPECIFICACIONES TÉCNICAS:

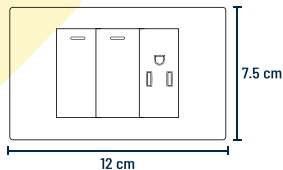
- | | |
|-----------------------|---------------------|
| TOMACORRIENTE: | INTERRUPTOR: |
| • 125/250 V- | • 125/250 V- |
| • 15 A | • 10 A |
| • 60 Hz | • 60 Hz |



EXCLUSIVA PARA
USO INTERIOR

1 AÑO
DE GARANTÍA

EMPAQUE
1 / 10 / 100



NOM



TOMACORRIENTE DOBLE/INTERRUPTOR

CÓDIGO: LPB-022



ESPECIFICACIONES TÉCNICAS:

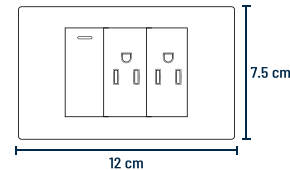
- | | |
|-----------------------|---------------------|
| TOMACORRIENTE: | INTERRUPTOR: |
| • 125/250 V- | • 125/250 V- |
| • 15 A | • 10 A |
| • 60 Hz | • 60 Hz |



EXCLUSIVA PARA
USO INTERIOR

1 AÑO
DE GARANTÍA

EMPAQUE
1 / 10 / 100



NOM



INTERRUPTOR SENCILLO

CÓDIGO: LPN-001



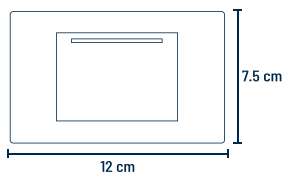
ESPECIFICACIONES TÉCNICAS:

- 125/250 V-
- 10 A
- 60 Hz



EXCLUSIVA PARA USO INTERIOR 1 AÑO DE GARANTÍA

EMPAQUE
1 / 10 / 100



INTERRUPTOR SENCILLO 3 VÍAS

CÓDIGO: LPN-002



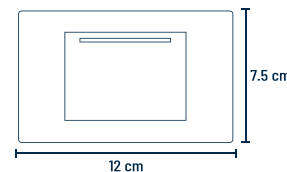
ESPECIFICACIONES TÉCNICAS:

- 125/250 V-
- 10 A
- 60 Hz
- Para escalera



EXCLUSIVA PARA USO INTERIOR 1 AÑO DE GARANTÍA

EMPAQUE
1 / 10 / 100



INTERRUPTOR DOBLE

CÓDIGO: LPN-003



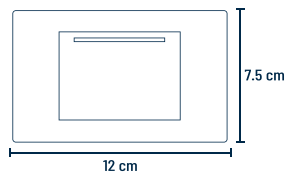
ESPECIFICACIONES TÉCNICAS:

- 125/250 V-
- 10 A
- 60 Hz



EXCLUSIVA PARA USO INTERIOR 1 AÑO DE GARANTÍA

EMPAQUE
1 / 10 / 100



INTERRUPTOR DOBLE 3 VÍAS

CÓDIGO: LPN-004



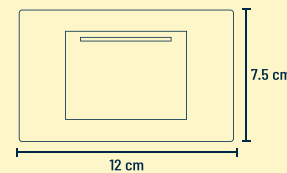
ESPECIFICACIONES TÉCNICAS:

- 125/250 V-
- 10 A
- 60 Hz
- Para escalera



EXCLUSIVA PARA USO INTERIOR 1 AÑO DE GARANTÍA

EMPAQUE
1 / 10 / 100



INTERRUPTOR TRIPLE

CÓDIGO: LPN-005



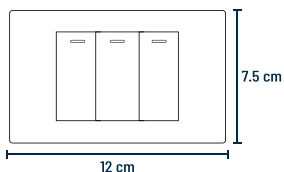
ESPECIFICACIONES TÉCNICAS:

- 125/250 V~
- 10 A
- 60 Hz



EXCLUSIVA PARA USO INTERIOR 1 AÑO DE GARANTÍA

EMPAQUE
1 / 10 / 100



NOM



TOMACORRIENTE DOBLE

CÓDIGO: LPN-008



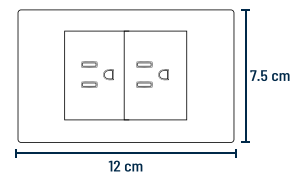
ESPECIFICACIONES TÉCNICAS:

- 125/250 V~
- 15 A
- 60 Hz



EXCLUSIVA PARA USO INTERIOR 1 AÑO DE GARANTÍA

EMPAQUE
1 / 10 / 100



NOM



TOMACORRIENTE DOBLE + USB B Y C

CÓDIGO: LPN-009



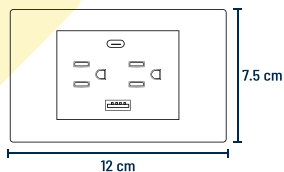
ESPECIFICACIONES TÉCNICAS:

- 125/250 V~
 - 15 A
 - 60 Hz
- Conector USB: 2.1 A Y 5 V



EXCLUSIVA PARA USO INTERIOR 1 AÑO DE GARANTÍA

EMPAQUE
1 / 8 / 80



NOM



TOMACORRIENTE/INTERRUPTOR

CÓDIGO: LPN-010



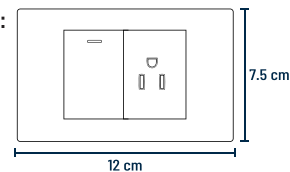
ESPECIFICACIONES TÉCNICAS:

- | | |
|-----------------------|---------------------|
| TOMACORRIENTE: | INTERRUPTOR: |
| • 125/250 V~ | • 125/250 V~ |
| • 15 A | • 10 A |
| • 60 Hz | • 60 Hz |



EXCLUSIVA PARA USO INTERIOR 1 AÑO DE GARANTÍA

EMPAQUE
1 / 10 / 100



NOM



TOMACORRIENTE/INTERRUPTOR 3 VÍAS

CÓDIGO: LPN-011



ESPECIFICACIONES TÉCNICAS:

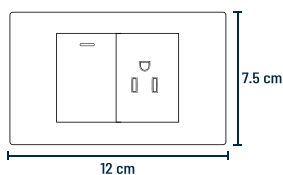
- Para escalera

TOMACORRIENTE:

- 125/250 V-
- 15 A
- 60 Hz

INTERRUPTOR:

- 125/250 V-
- 10 A
- 60 Hz



EXCLUSIVA PARA
USO INTERIOR

1 AÑO
DE GARANTÍA

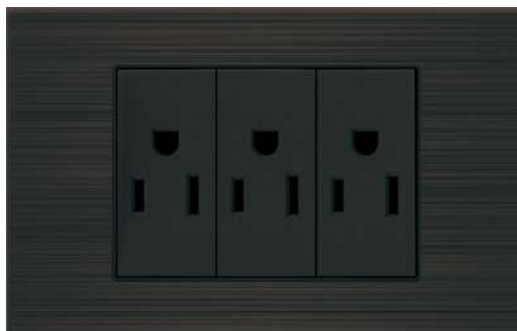
EMPAQUE
1 / 10 / 100

NOM



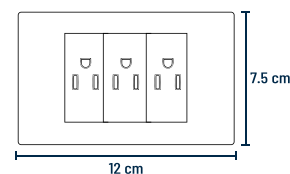
TOMACORRIENTE TRIPLE

CÓDIGO: LPN-014



ESPECIFICACIONES TÉCNICAS:

- 125/250 V-
- 15 A
- 60 Hz



EXCLUSIVA PARA
USO INTERIOR

1 AÑO
DE GARANTÍA

EMPAQUE
1 / 10 / 100

NOM



BOTÓN TIMBRE

CÓDIGO: LPN-015



ESPECIFICACIONES TÉCNICAS:

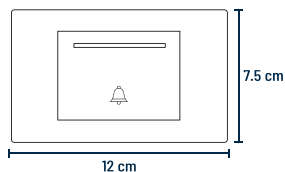
- 125/250 V-
- 15 A
- 60 Hz



EXCLUSIVA PARA
USO INTERIOR

1 AÑO
DE GARANTÍA

EMPAQUE
1 / 10 / 100



NOM



TOMA PARA INTERNET

CÓDIGO: LPN-016



ESPECIFICACIONES TÉCNICAS:

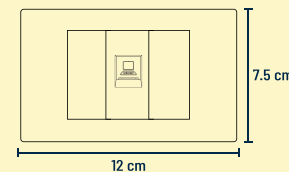
- 125/250 V-
- 15 A
- 60 Hz



EXCLUSIVA PARA
USO INTERIOR

1 AÑO
DE GARANTÍA

EMPAQUE
1 / 10 / 100



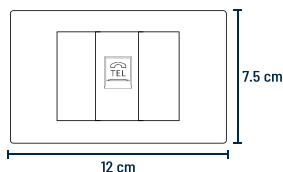
TOMA PARA TELÉFONO

CÓDIGO: LPN-017



EXCLUSIVA PARA
USO INTERIOR 1 AÑO
DE GARANTÍA

EMPAQUE
1 / 10 / 100



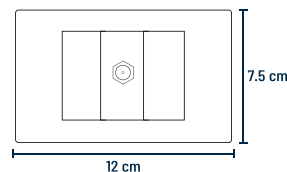
TOMA PARA TV COAXIAL

CÓDIGO: LPN-018



EXCLUSIVA PARA
USO INTERIOR 1 AÑO
DE GARANTÍA

EMPAQUE
1 / 10 / 100



INTERRUPTOR DOBLE/TOMACORRIENTE

CÓDIGO: LPN-021



ESPECIFICACIONES TÉCNICAS:

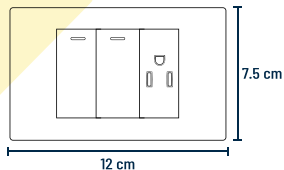
TOMACORRIENTE: • 125/250 V-
• 15 A
• 60 Hz

INTERRUPTOR: • 125/250 V-
• 10 A
• 60 Hz



EXCLUSIVA PARA
USO INTERIOR 1 AÑO
DE GARANTÍA

EMPAQUE
1 / 10 / 100



NOM



TOMACORRIENTE DOBLE/INTERRUPTOR

CÓDIGO: LPN-022



ESPECIFICACIONES TÉCNICAS:

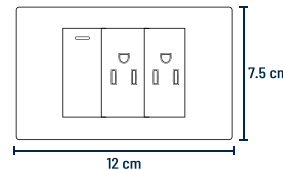
TOMACORRIENTE: • 125/250 V-
• 15 A
• 60 Hz

INTERRUPTOR: • 125/250 V-
• 10 A
• 60 Hz



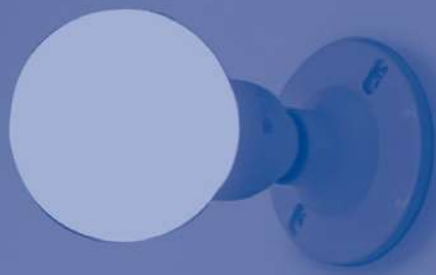
EXCLUSIVA PARA
USO INTERIOR 1 AÑO
DE GARANTÍA

EMPAQUE
1 / 10 / 100



NOM





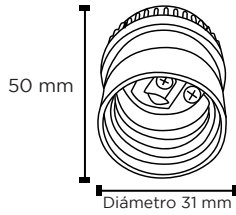
SOCKETS Y PORTALÁMPARAS



SOCKETS Y PORTALÁMPARAS

PORTALÁMPARA SENCILLO

CÓDIGO: SOC-001



COLOR NEGRO

- Soporte de lámpara
- Polipropileno y cobre
- Rosca interior
- Base E26 / E27
- 127 V- / 4 A / 60 Hz / 660 W



EXCLUSIVA PARA USO INTERIOR



INCLUYE TORNILLOS

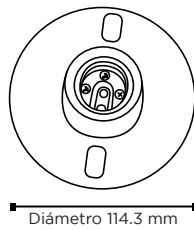
1 AÑO DE GARANTÍA



EMPAQUE
1/24/240

SOCKET ROSETA DE BAQUELITA 4 1/2"

CÓDIGO: SOC-003



COLOR MARFIL

- Diámetro 4 1/2"
- Baquelita y cobre
- Base E26 / E27
- 250 V- / 4 A / 60 Hz



EXCLUSIVA PARA USO INTERIOR



INCLUYE TORNILLOS

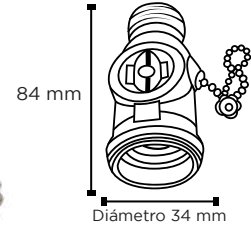
1 AÑO DE GARANTÍA



EMPAQUE
1/12/120

PORTALÁMPARA DE BAQUELITA DOBLE CONTACTO Y CADENA

CÓDIGO: SOC-002



COLOR NEGRO

- Portalámparas doble salida con cadena
- Baquelita y cobre
- Base E26 / E27
- 125 V- / 4 A / 60 Hz / 660 W



EXCLUSIVA PARA USO INTERIOR



INCLUYE TORNILLOS

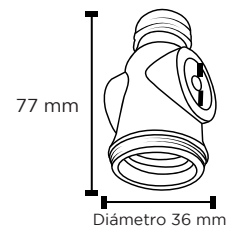
1 AÑO DE GARANTÍA



EMPAQUE
1/24/240

PORTALÁMPARA DE BAQUELITA DOBLE CONTACTO

CÓDIGO: SOC-004



COLOR NEGRO

- Portalámparas de doble salida
- Baquelita y cobre
- Base E26 / E27
- 125 V- / 4 A / 60 Hz / 660 W



EXCLUSIVA PARA USO INTERIOR



INCLUYE TORNILLOS

1 AÑO DE GARANTÍA



EMPAQUE
1/24/240

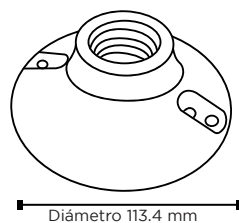


SOCKETS Y PORTALÁMPARAS



SOCKET ROSETA DE CERÁMICA 4 1/2"

CÓDIGO: SOC-005



- Diámetro 4 1/2"
- Cerámico
- Base E26 / E27
- 250 V- / 4 A / 60 Hz



EXCLUSIVA PARA USO INTERIOR



INCLUYE TORNILLOS

1 AÑO DE GARANTÍA

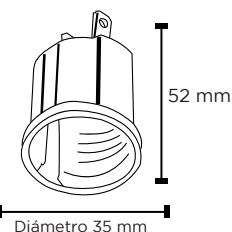


EMPAQUE

1/10/80

SOCKET CON CLAVIJA

CÓDIGO: SOC-006



COLOR MARFIL

- Entrada del portalámparas
- Baquelita y cobre
- E26 / E27
- 127 V- / 4 A / 60 Hz
- No conectado a tierra



EXCLUSIVA PARA USO INTERIOR



INCLUYE TORNILLOS

1 AÑO DE GARANTÍA

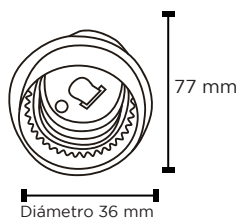


EMPAQUE

1/24/240

PORTALÁMPARA PARA INTEMPERIE

CÓDIGO: SOC-007



COLOR NEGRO

- Aluminio y PVC
- 18 AWG
- E26 / E27
- 250 V- / 60 Hz / 660W

1 AÑO DE GARANTÍA

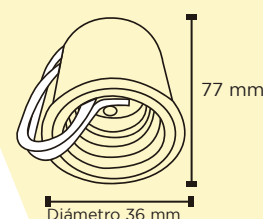
EMPAQUE

1/12/600



PORTALÁMPARA DE PVC

CÓDIGO: SOC-008



COLOR NEGRO

- Soporte de lámpara
- Aluminio, porcelana y PVC
- 18 AWG
- E26 / E27
- 125 V- / 15 A / 60 Hz / 660 W



EXCLUSIVA PARA USO INTERIOR

1 AÑO DE GARANTÍA

EMPAQUE

1/40/400



SOCKETS Y PORTALÁMPARAS

PORTALÁMPARA DE PORCELANA

CÓDIGO: SOC-009



- Aluminio y cobre
- 2x18 AWG
- E26 / E27
- 127 V- / 660 W
- Longitud de alambre: 15 cm



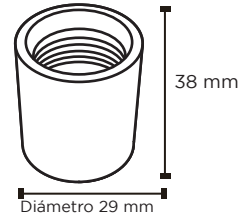
EXCLUSIVA PARA USO INTERIOR 1 AÑO DE GARANTÍA

EMPAQUE
40/400



PORTALÁMPARA DE PORCELANA CON ÁNGULO

CÓDIGO: SOC-010



- Aluminio y cobre
- 2x18 AWG
- E26 / E27
- 250 V- / 660 W
- Longitud de alambre: 15 cm, con ángulo L



EXCLUSIVA PARA USO INTERIOR 1 AÑO DE GARANTÍA

EMPAQUE
40/400



PORTALÁMPARA DE PORCELANA

CÓDIGO: SOC-011



COLOR BLANCO

- Fabricado en porcelana
- E27
- 127 V- / 4 A / 60 Hz



EXCLUSIVA PARA USO INTERIOR 1 AÑO DE GARANTÍA

EMPAQUE
20/240



PORTALÁMPARA DE PORCELANA

CÓDIGO: SOC-012



COLOR BLANCO

- Fabricado en porcelana
- E27
- 250 V- / 4 A / 60 Hz



EXCLUSIVA PARA USO INTERIOR 1 AÑO DE GARANTÍA

EMPAQUE
50/500



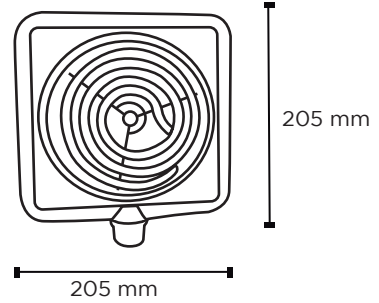
PARRILLAS ELÉCTRICAS



PARRILLAS ELÉCTRICAS

PARRILLA ELÉCTRICA CUADRADA DE 1 QUEMADOR

CÓDIGO: P1-1000



COLOR BLANCO

- Cuerpo inferior de acero galvanizado
- Quemador de acero inoxidable
- 110 V- / 6 A / 60 Hz / 1000 W
- Cable de 70 cm de longitud
- Peso de 540 gr



EXCLUSIVA PARA USO INTERIOR 1 AÑO DE GARANTÍA



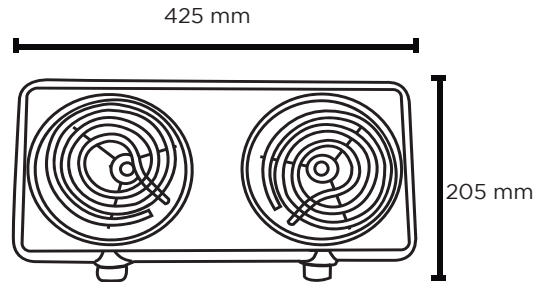
EMPAQUE

1/12



PARRILLA ELÉCTRICA RECTANGULAR 2 QUEMADORES

CÓDIGO: P2-2000



COLOR BLANCO

- Cuerpo inferior de acero galvanizado
- Quemadores de acero inoxidable
- 127 V- / 16 A / 60 Hz / 2000 W
- Cable de 70 cm de longitud
- Peso de 990 gr



EXCLUSIVA PARA USO INTERIOR 1 AÑO DE GARANTÍA



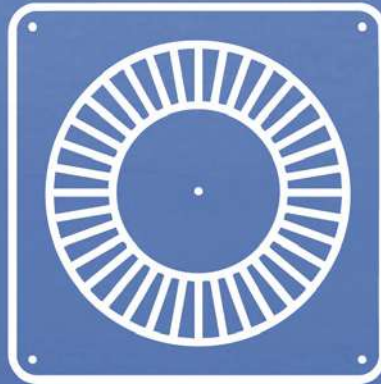
EMPAQUE

1/8



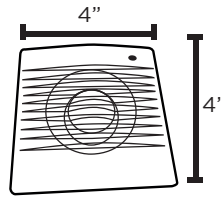


EXTRACTORES



EXTRACTOR DE AIRE 4" X 4"

CÓDIGO: ETR4



COLOR BLANCO

- ABS
- 85-265 V~ 60Hz
- 15 W
- Diámetro de salida 98mm
- Velocidad de rotación 1800/min.
- Para baño o cocina, puede instalar en el muro o en el techo



EXCLUSIVA PARA USO INTERIOR 1 AÑO DE GARANTÍA



EMPAQUE CAJA A COLOR

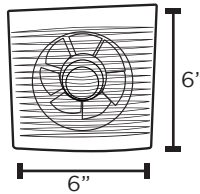
EMPAQUE

1/20



EXTRACTOR DE AIRE 6" X 6"

CÓDIGO: ETR6



COLOR BLANCO

- ABS
- 85-265 V~ 60 Hz
- 18 W
- Diámetro de salida 98mm
- Velocidad de rotación: 1500/minuto
- Para baño o cocina, se puede instalar en el muro o en el techo



EXCLUSIVA PARA USO INTERIOR 1 AÑO DE GARANTÍA



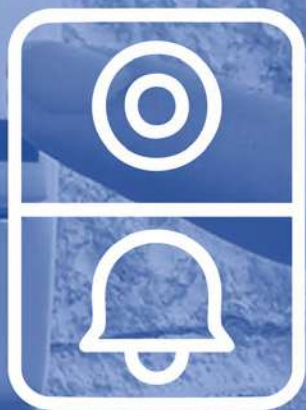
EMPAQUE CAJA A COLOR

EMPAQUE

1/18

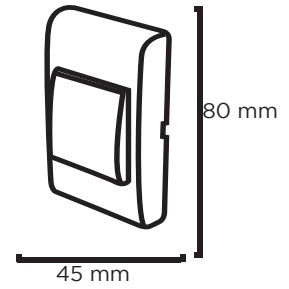
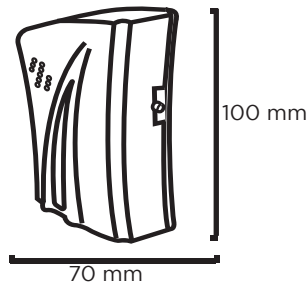


TIMBRES



TIMBRE INALÁMBRICO

CÓDIGO: DINDON-001



COLOR BLANCO

- 100 MTS de alcance
- 32 tonos musicales
- Led indicador
- Apariencia estilizada
- 3 V-
- 0.05 W
- Batería A 23 12 V-



EXCLUSIVA PARA
USO INTERIOR

1 AÑO
DE GARANTÍA



EMPAQUE

1/60/120



CAJAS TIPO CHALUPA



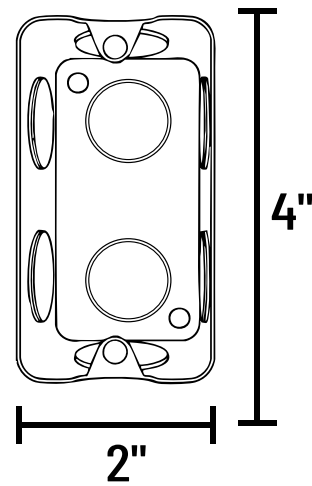
CAJAS TIPO CHALUPA

CAJA TIPO CHALUPA RECTANGULAR 2" X 4"

CÓDIGO: CCH-24E



PARA CONEXIÓN DE
1/2" Y 3/4"



EXCLUSIVA PARA USO INTERIOR 1 AÑO DE GARANTÍA

- Grosor: 0.7 mm
- Material: Acero con protección anti oxido
- Entrada: 7/8"

EMPAQUE

1 / 50

EMPAQUE



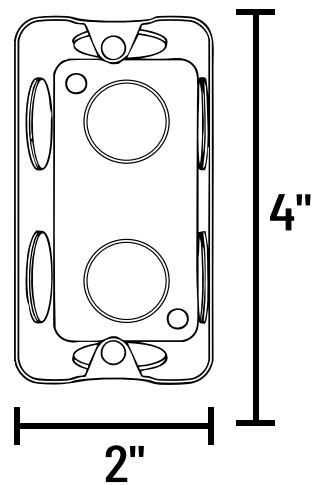
ETIQUETA

CAJA TIPO CHALUPA RECTANGULAR 2" X 4" REFORZADA

CÓDIGO: CCH-24



PARA CONEXIÓN DE
1/2" Y 3/4"



EXCLUSIVA PARA USO INTERIOR 1 AÑO DE GARANTÍA

- Grosor: 0.9 mm
- Material: Acero con protección anti oxido
- Entrada: 7/8"

EMPAQUE

1 / 50

EMPAQUE



ETIQUETA



CAJAS TIPO CHALUPA

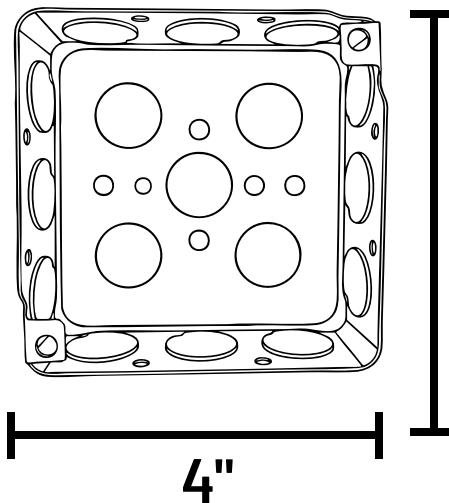


CAJA TIPO CHALUPA CUADRADA 4" X 4"

CÓDIGO: CCH-44E



PARA CONEXIÓN DE
1/2" Y 3/4"



4"

4"



EXCLUSIVA PARA USO INTERIOR 1 AÑO DE GARANTÍA

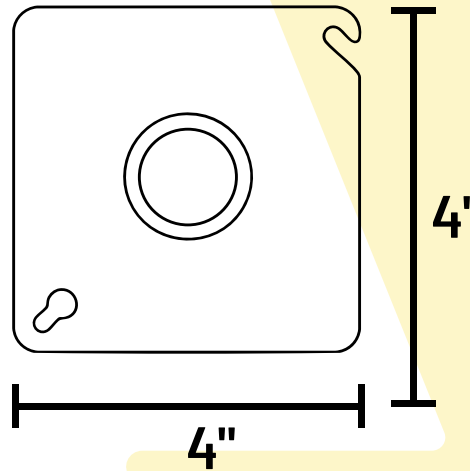
EMPAQUE
1 / 50

- Grosor: 0.7 mm
- Material: Acero con protección anti oxido
- Entrada: 7/8"



TAPA PARA CHALUPA CUADRADA 4" X 4"

CÓDIGO: TCH-44E



4"

4"



EXCLUSIVA PARA USO INTERIOR 1 AÑO DE GARANTÍA

EMPAQUE
1 / 100

- Grosor: 0.7 mm
- Material: Acero con protección anti oxido
- Entrada: 7/8"

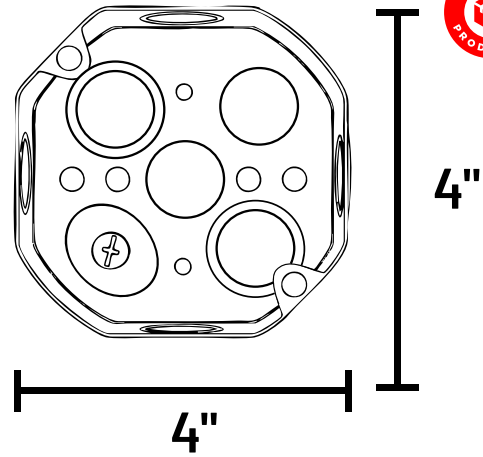


CAJA TIPO CHALUPA OCTAGONAL 4" X 4"

CÓDIGO: OCH-44E



PARA CONEXIÓN DE
1/2" Y 3/4"



EXCLUSIVA PARA USO INTERIOR 1 AÑO DE GARANTÍA

- Grosor: 0.7 mm
- Material: Acero con protección anti oxido
- Entrada: 7/8"

EMPAQUE

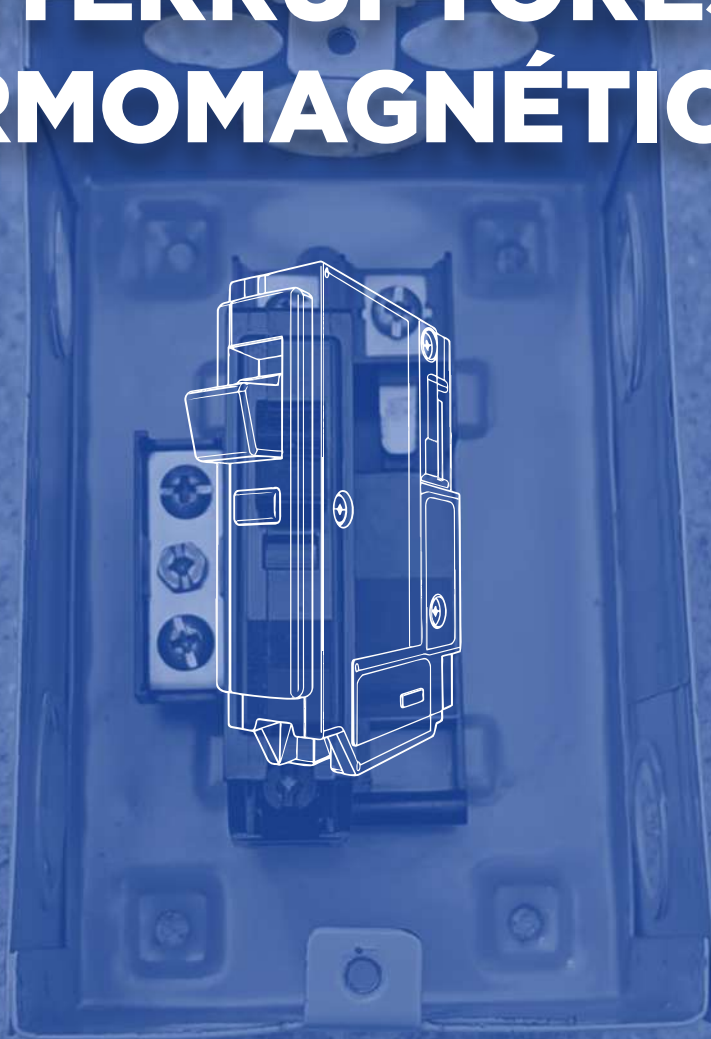
1 / 50

EMPAQUE



ETIQUETA

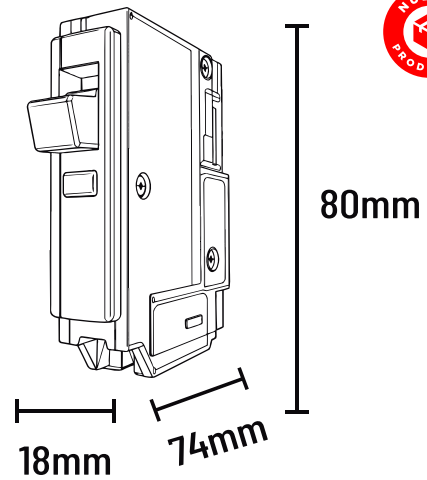
INTERRUPTORES TERMOMAGNÉTICOS



INTERRUPTORES TERMOMAGNETICOS

INTERRUPTOR TERMOMAGNÉTICO 1 POLO 15 A

CÓDIGO: ITM115



EXCLUSIVA PARA USO INTERIOR 1 AÑO DE GARANTÍA



EMPAQUE

10 / 100

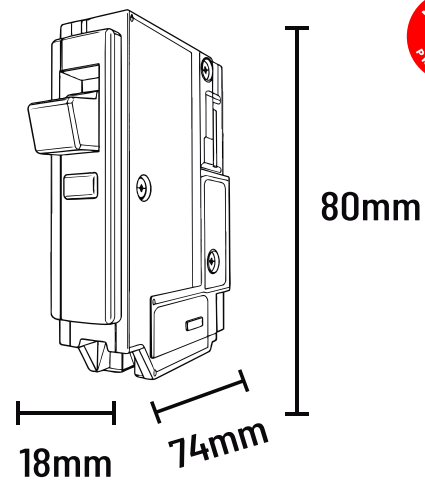
COLOR NEGRO

- 1 Polo
- Corriente: 15 A
- Frecuencia: 50 / 60 Hz
- Tensión: 120 V- / 240 V-
- Cuerpo: Resina
- Terminales (Pins): Cobre
- Fases: 1
- Temperatura de operación: 40 °C
- Capacidad de interrupción: 10 kA



INTERRUPTOR TERMOMAGNÉTICO 1 POLO 20 A

CÓDIGO: ITM120



EXCLUSIVA PARA USO INTERIOR 1 AÑO DE GARANTÍA



EMPAQUE

10 / 100

COLOR NEGRO

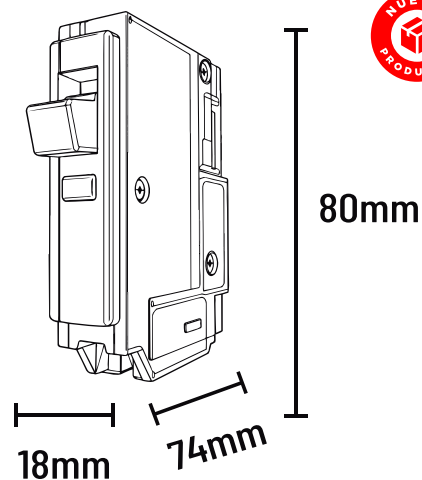
- 1 Polo
- Corriente: 20 A
- Frecuencia: 50 / 60 Hz
- Tensión: 120 V- / 240 V-
- Cuerpo: Resina
- Terminales (Pins): Cobre
- Fases: 1
- Temperatura de operación: 40 °C
- Capacidad de interrupción: 10 kA



INTERRUPTORES TERMOMAGNETICOS

INTERRUPTOR TERMOMAGNÉTICO 1 POLO 30 A

CÓDIGO: ITM130



EXCLUSIVA PARA USO INTERIOR 1 AÑO DE GARANTÍA



EMPAQUE

10 / 100

COLOR NEGRO

- 1 Polo
- Corriente: 30 A
- Frecuencia: 50 / 60 Hz
- Tensión: 120 V- / 240 V-
- Cuerpo: Resina
- Terminales (Pins): Cobre
- Fases: 1
- Temperatura de operación: 40 °C
- Capacidad de interrupción: 10 kA

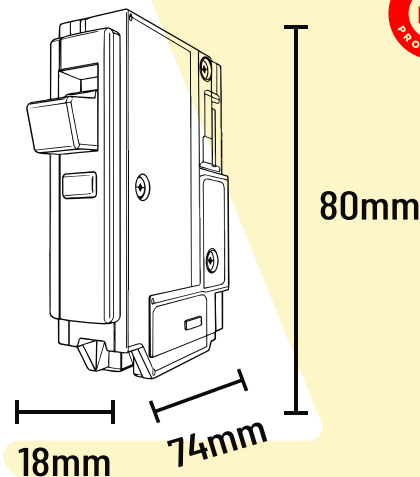
EMPAQUE



CAJA IMPRESA BLANCO Y NEGRO

INTERRUPTOR TERMOMAGNÉTICO 1 POLO 40 A

CÓDIGO: ITM140



EXCLUSIVA PARA USO INTERIOR 1 AÑO DE GARANTÍA



EMPAQUE

10 / 100

COLOR NEGRO

- 1 Polo
- Corriente: 40 A
- Frecuencia: 50 / 60 Hz
- Tensión: 120 V- / 240 V-
- Cuerpo: Resina
- Terminales (Pins): Cobre
- Fases: 1
- Temperatura de operación: 40 °C
- Capacidad de interrupción: 10 kA

EMPAQUE

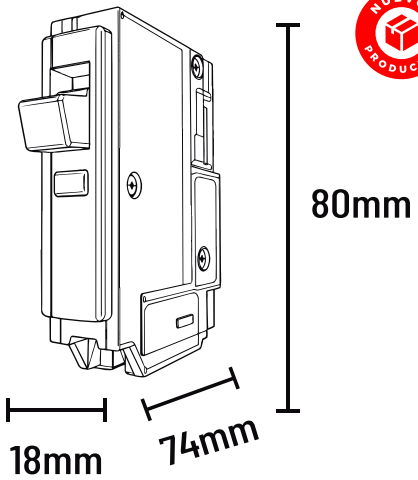


CAJA IMPRESA BLANCO Y NEGRO

INTERRUPTORES TERMOMAGNETICOS

INTERRUPTOR TERMOMAGNÉTICO 1 POLO 50 A

CÓDIGO: ITM150



EXCLUSIVA PARA 1 AÑO
USO INTERIOR DE GARANTÍA



EMPAQUE
10 / 100

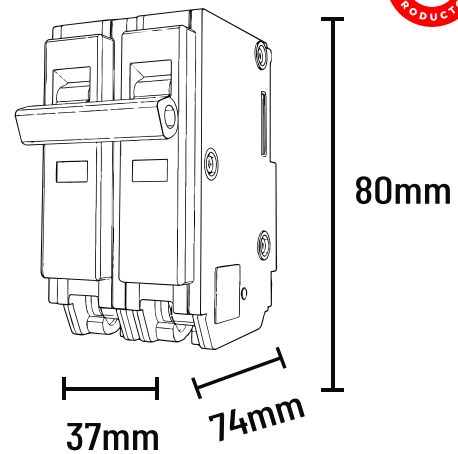
COLOR NEGRO

- 1 Polo
- Corriente: 50 A
- Frecuencia: 50 / 60 Hz
- Tensión: 120 V- / 240 V-
- Cuerpo: Resina
- Terminales (Pins): Cobre
- Fases: 1
- Temperatura de operación: 40 °C
- Capacidad de interrupción: 10 kA

EMPAQUE
CAJA IMPRESA
BLANCO Y
NEGRO

INTERRUPTOR TERMOMAGNÉTICO 2 POLOS 15 A

CÓDIGO: ITM215



EXCLUSIVA PARA 1 AÑO
USO INTERIOR DE GARANTÍA



EMPAQUE
5 / 50

COLOR NEGRO

- 2 Polos
- Corriente: 15 A
- Frecuencia: 50 / 60 Hz
- Tensión: 120 V- / 240 V-
- Cuerpo: Resina
- Terminales (Pins): Cobre
- Fases: 2
- Temperatura de operación: 40 °C
- Capacidad de interrupción: 10 kA

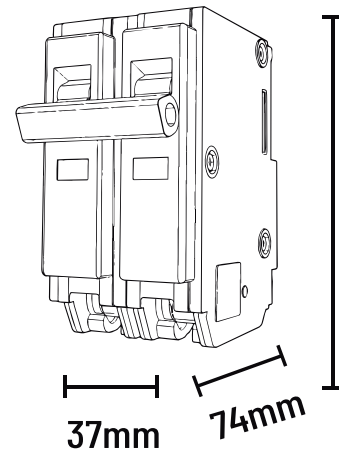
EMPAQUE
CAJA IMPRESA
BLANCO Y
NEGRO



INTERRUPTORES TERMOMAGNETICOS

INTERRUPTOR TERMOMAGNÉTICO 2 POLOS 20 A

CÓDIGO: ITM220



COLOR NEGRO

- 2 Polos
- Corriente: 20 A
- Frecuencia: 50 / 60 Hz
- Tensión: 120 V- / 240 V-
- Cuerpo: Resina
- Terminales (Pins): Cobre
- Fases: 2
- Temperatura de operación: 40 °C
- Capacidad de interrupción: 10 kA

EMPAQUE
CAJA IMPRESA
BLANCO Y
NEGRO



EXCLUSIVA PARA
USO INTERIOR

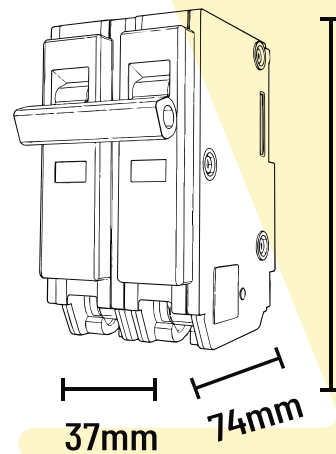
1 AÑO
DE GARANTÍA



EMPAQUE
5 / 50

INTERRUPTOR TERMOMAGNÉTICO 2 POLOS 30 A

CÓDIGO: ITM230



COLOR NEGRO

- 2 Polos
- Corriente: 30 A
- Frecuencia: 50 / 60 Hz
- Tensión: 120 V- / 240 V-
- Cuerpo: Resina
- Terminales (Pins): Cobre
- Fases: 2
- Temperatura de operación: 40 °C
- Capacidad de interrupción: 10 kA

EMPAQUE
CAJA IMPRESA
BLANCO Y
NEGRO



EXCLUSIVA PARA
USO INTERIOR

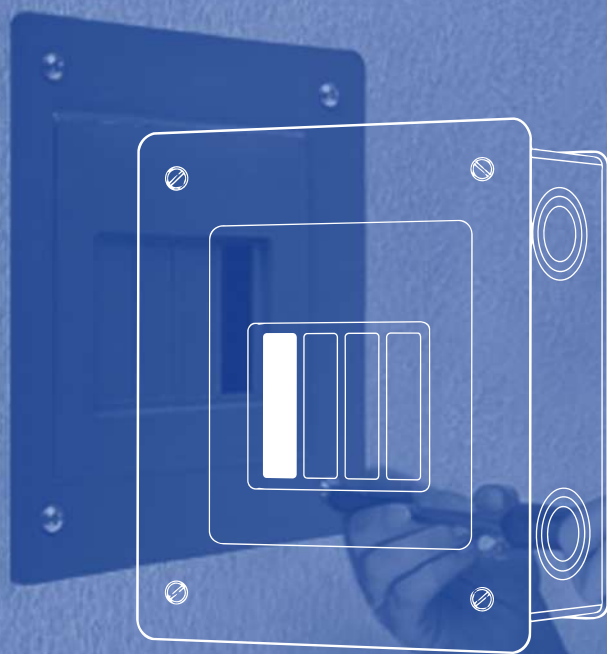
1 AÑO
DE GARANTÍA



EMPAQUE
5 / 50



CENTROS DE CARGA



CENTRO DE CARGA PARA EMPOTRAR

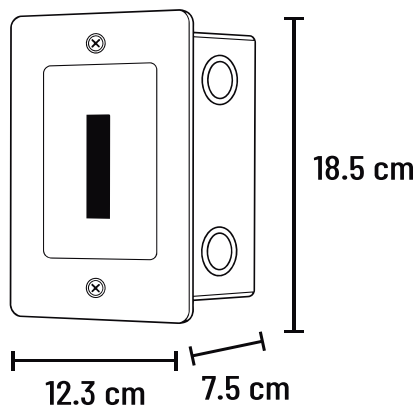
CÓDIGO: CDE-150



EXCLUSIVA PARA USO INTERIOR 1 AÑO DE GARANTÍA

EMPAQUE

1 / 20



- 1 Polo
- Carga máxima: 50 A
- Frecuencia: 50 / 60 Hz
- Volts: 120 V- / 240 V-
- Material: Metal
- Base: ABS + Pines de aluminio
- Fases: 1
- Capacidad de interrupción: 10 kA

EMPAQUE



ETIQUETA

CENTRO DE CARGA PARA EMPOTRAR

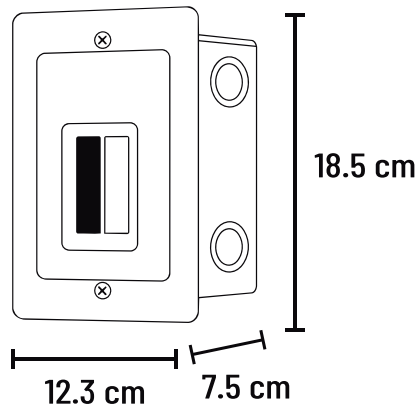
CÓDIGO: CDE-250



EXCLUSIVA PARA USO INTERIOR 1 AÑO DE GARANTÍA

EMPAQUE

1 / 20



- 2 Polos
- Carga máxima: 50 A
- Frecuencia: 50 / 60 Hz
- Volts: 120 V- / 240 V-
- Material: Metal
- Base: ABS + Pines de aluminio
- Fases: 2
- Capacidad de interrupción: 10 kA

EMPAQUE



ETIQUETA

CENTROS DE CARGA

CENTRO DE CARGA PARA EMPOTRAR

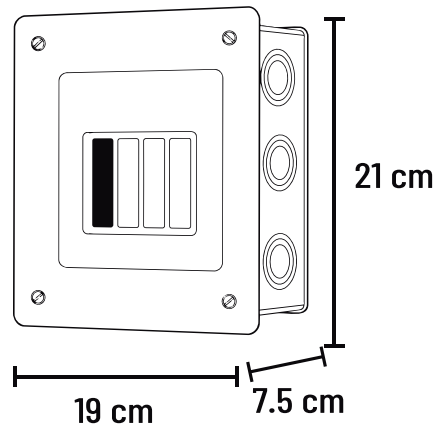
CÓDIGO: CDE-450



EXCLUSIVA PARA 1 AÑO
USO INTERIOR DE GARANTÍA

EMPAQUE

1 / 12



- 4 Polos
- Carga máxima: 50 A
- Frecuencia: 50 / 60 Hz
- Volts: 120 V- / 240 V-
- Material: Metal
- Base: ABS + Pines de aluminio
- Fases: 2
- Capacidad de interrupción: 10 kA

EMPAQUE



ETIQUETA

CENTRO DE CARGA PARA SOBREPONER

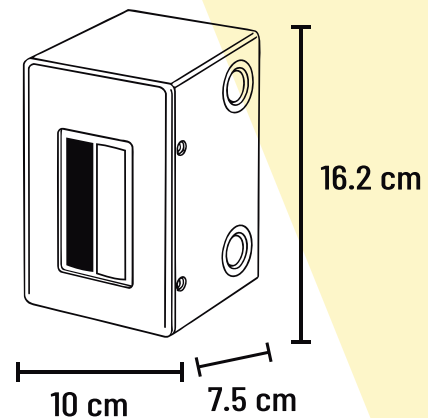
CÓDIGO: CDS-150



EXCLUSIVA PARA 1 AÑO
USO INTERIOR DE GARANTÍA

EMPAQUE

1 / 20



- 1 Polo
- Carga máxima: 50 A
- Frecuencia: 50 / 60 Hz
- Volts: 120 V- / 240 V-
- Material: Metal
- Base: ABS + Pines de aluminio
- Fases: 1
- Capacidad de interrupción: 10 kA

EMPAQUE



ETIQUETA

CENTRO DE CARGA PARA SOBREPONER

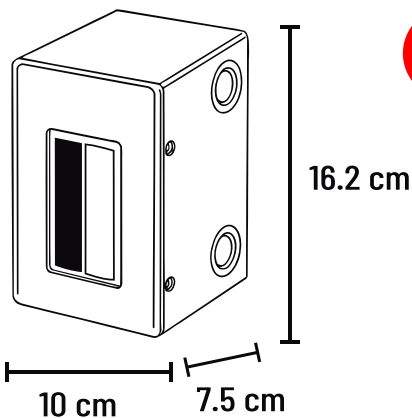
CÓDIGO: CDS-250



EXCLUSIVA PARA USO INTERIOR 1 AÑO DE GARANTÍA

EMPAQUE

1 / 20



- 2 Polos
- Carga máxima: 50 A
- Frecuencia: 50 / 60 Hz
- Volts: 120 V- / 240 V-
- Material: Metal
- Base: ABS + Pines de aluminio
- Fases: 2
- Capacidad de interrupción: 10 kA

EMPAQUE



ETIQUETA

CENTRO DE CARGA PARA SOBREPONER

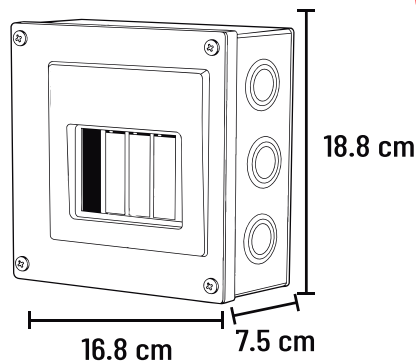
CÓDIGO: CDS-450



EXCLUSIVA PARA USO INTERIOR 1 AÑO DE GARANTÍA

EMPAQUE

1 / 12



- 4 Polos
- Carga máxima: 50 A
- Frecuencia: 50 / 60 Hz
- Volts: 120 V- / 240 V-
- Material: Metal
- Base: ABS + Pines de aluminio
- Fases: 2
- Capacidad de interrupción: 10 kA

EMPAQUE



ETIQUETA

CINTAS



CINTA PARA AISLAR

CÓDIGO: CINT-E9



COLOR NEGRO

- 9 M
- Hasta 600 V- / Temperatura máxima 80 °C
- Tensión de ruptura dieléctrica 4 kV
- Retardante de flama y autoextinguible
- Fabricada en PVC
- 0.13mm x 19mm

EMPAQUE

8/48/288

EMPAQUE

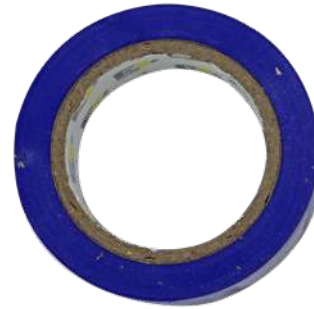


ETIQUETA

CINTA PARA AISLAR

CÓDIGO: CINT-E9AZ

PRODUCTO EN
LIQUIDACIÓN



COLOR AZUL

- 9 M
- Hasta 600 V- / Temperatura máxima 80 °C
- Tensión de ruptura dieléctrica 4 kV
- Retardante de flama y autoextinguible
- Fabricada en PVC
- 0.13mm x 19mm

EMPAQUE

8/48/288

EMPAQUE

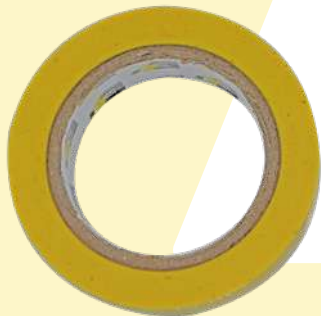


ETIQUETA

CINTA PARA AISLAR

CÓDIGO: CINT-E9AM

PRODUCTO EN
LIQUIDACIÓN



COLOR AMARILLO

- 9 M
- Hasta 600 V- / Temperatura máxima 80 °C
- Tensión de ruptura dieléctrica 4 kV
- Retardante de flama y autoextinguible
- Fabricada en PVC
- 0.13mm x 19mm

EMPAQUE

8/48/288

EMPAQUE

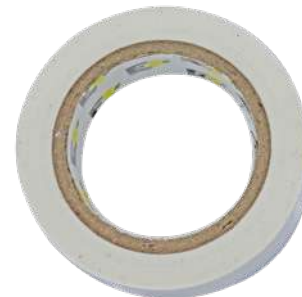


ETIQUETA

CINTA PARA AISLAR

CÓDIGO: CINT-E9BL

PRODUCTO EN
LIQUIDACIÓN



COLOR BLANCO

- 9 M
- Hasta 600 V- / Temperatura máxima 80 °C
- Tensión de ruptura dieléctrica 4 kV
- Retardante de flama y autoextinguible
- Fabricada en PVC
- 0.13mm x 19mm

EMPAQUE

8/48/288

EMPAQUE

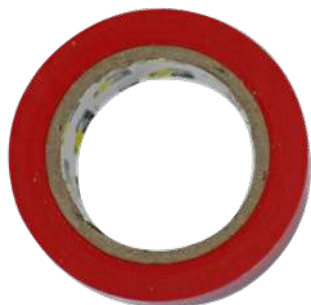


ETIQUETA

CINTAS

CINTA PARA AISLAR

CÓDIGO: CINT-E9RO



COLOR ROJO

- 9 M
- Hasta 600 V- / Temperatura máxima 80 °C
- Tensión de ruptura dieléctrica 4 kV
- Retardante de flama y autoextinguible
- Fabricada en PVC
- 0.13mm x 19mm

EMPAQUE

8/48/288

PRODUCTO EN
LIQUIDACIÓN

EMPAQUE



ETIQUETA

CINTA PARA AISLAR

CÓDIGO: CINT-E17



COLOR NEGRO

- 17 M
- Hasta 600 V- / Temperatura máxima 80 °C
- Tensión de ruptura dieléctrica 5 kV
- Retardante de flama y autoextinguible
- Fabricada en PVC
- 0.15mm x 19mm

EMPAQUE

8/48/288

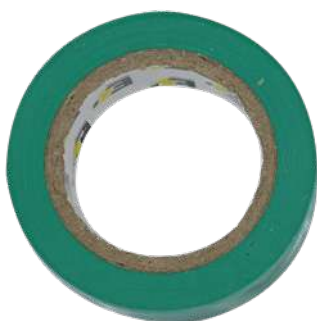
EMPAQUE



ETIQUETA

CINTA PARA AISLAR

CÓDIGO: CINT-E9VE



COLOR VERDE

- 9 M
- Hasta 600 V- / Temperatura máxima 80 °C
- Tensión de ruptura dieléctrica 4 kV
- Retardante de flama y autoextinguible
- Fabricada en PVC
- 0.13mm x 19mm

EMPAQUE

8/48/288

PRODUCTO EN
LIQUIDACIÓN

EMPAQUE



ETIQUETA

CINTA PARA AISLAR PROFESIONAL TIPO UL

CÓDIGO: CINT-E18UL



COLOR NEGRO

- 18 M
- Hasta 600 V- / Temperatura máxima 80 °C
- Tensión de ruptura dieléctrica 6 kV
- Retardante de flama y autoextinguible
- Fabricada en PVC - Tipo UL
- 0.18mm x 19mm

EMPAQUE

8/48/288

EMPAQUE



ETIQUETA

RAQUETA MATA MOSCAS



RAQUETA MATA MOSCAS

RAQUETA MATA MOSCAS RECARGABLE

CÓDIGO: RAQ-001



Clavija con botón



48.5 cm



EXCLUSIVA PARA USO INTERIOR 1 AÑO DE GARANTÍA



EMPAQUE

1 / 60

COLOR AZUL

- Tensión de entrada/frecuencia
- Corriente 110 V- a 250 V-
- 60 Hz
- 250 mA
- Tensión de salida 3000 V- a 3800 V-
- Batería 4 V C.C. / 200 mAh

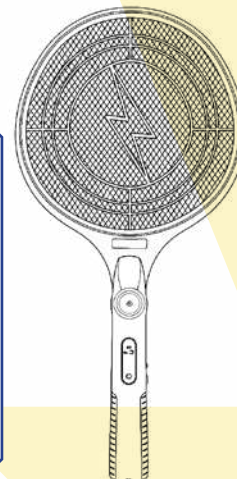


RAQUETA MATA MOSCAS RECARGABLE CON LED

CÓDIGO: RAQ-002



Con clavija tipo pull-up



48.5 cm



EXCLUSIVA PARA USO INTERIOR 1 AÑO DE GARANTÍA



EMPAQUE

1 / 60

COLOR AMARILLO


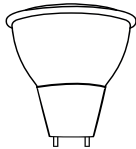










- Tensión de entrada/frecuencia
- Corriente 110 V- a 250 V-
- 60 Hz
- 250 mA
- Tensión de salida 3000 V- a 3800 V-
- Batería 4 V C.C. / 200 mAh



FOCOS LED E INCANDESCENTES



GUÍA DE ILUMINACIÓN

				
TECNOLOGÍA	LED	LED	LED RECARGABLE	INCANDESCENTES
TIEMPO DE VIDA	 15000 H VIDA ÚTIL	 15000 H VIDA ÚTIL	 15000 H VIDA ÚTIL	 15000 H VIDA ÚTIL
EMISIÓN DE CALOR				
TIPO DE LUZ	LUZ FRÍA	LUZ FRÍA	LUZ FRÍA	LUZ CÁLIDA

USO DE TEMPERATURAS DE COLOR

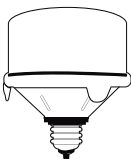







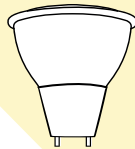







LUZ FRÍA 6 500 K



LUZ CÁLIDA 2 700 K

BASES Y TIPOS DE LÁMPARAS

									
T	T	T	A60 LED	A50 LED	FILAMENTO	FILAMENTO	BR40	MR16	MR16
									
BASE E27 27 MM	BASE E12 12 MM	BASE GU10 10 MM	BASE GU5.3 5.3 MM						

FOCOS LED E INCANDESCENTES

TABLA INFORMATIVA DE FOCOS LED

1 AÑO
DE GARANTÍA



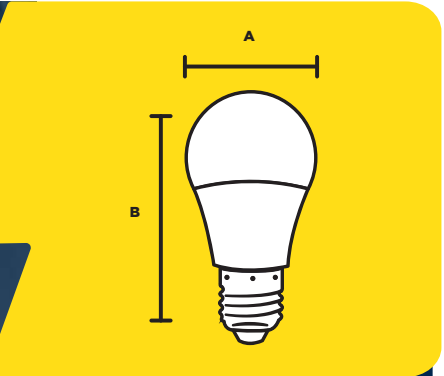
CÓDIGO	POTENCIA	TIPO DE BULBOS	BASE	LUMENES	TEMPERATURA KELVIN	VOLTAJE	FRECUENCIA
FA50-365	3 W	A50	E 27	300 Lm	6500 K	127 V-	60 Hz
FA60-665	6 W	A60	E 27	600 Lm	6500 K	127 V-	60 Hz
FA60-965	9 W	A60	E 27	900 Lm	6500 K	127 V-	60 Hz
FA60-1265	12 W	A60	E 27	1200 Lm	6500 K	127 V-	60 Hz
FA60-1565	15 W	A60	E 27	1500 Lm	6500 K	127 V-	60 Hz
4A60-1265	12 W	A60	E 27	1200 Lm	6500 K	127 V-	60 Hz
4A60-1565	15 W	A60	E 27	1500 Lm	6500 K	127 V-	60 Hz
4FA60-965	9 W	A60	E 27	900 Lm	6500 K	127 V-	60 Hz
FT80-2065	20 W	T	E 27	1600 Lm	6500 K	127 V-	60 Hz
FT100-3065	30 W	T	E 27	2400 Lm	6500 K	127 V-	60 Hz
FT120-4065	40 W	T	E 27	3200 Lm	6500 K	127 V-	60 Hz
FT140-5065	50 W	T	E 27	4000 Lm	6500 K	127 V-	60 Hz
FT140-8065	80 W	T	E 27	7200 Lm	6500 K	127 V-	60 Hz
FT160-10065	100 W	T	E 27	9000 Lm	6500 K	127 V-	60 Hz
FE12-727	7 W	BA	E 12	100 Lm	2700 K	127 V-	60 Hz
FE12-727C	7 W	BA	E 12	100 Lm	2700 K	127 V-	60 Hz
FR-927	9 W	N/A	E 27	630 Lm	6500 K	90-130V-	60 Hz
FR-1230	12 W	N/A	E 27	400 Lm	3000 K	5 V-	60 Hz
FHR-2527	25 W	G45	E 27	360 Lm	2700 K	127 V-	60 Hz
FHR-4027R	40 W	G45	E 27	360 Lm	2700 K	127 V-	60 Hz
FBR38-7527	75 W	BR38	E 27	1500 Lm	2700 K	127 V-	60 Hz
FBR40-25027	250 W	BR40	E 27	5200 Lm	2700 K	127 V-	60 Hz
LV-2765	27 W	N/A	E 27	1620 Lm	6500 K	127 V-	60 Hz
LV-4565	45 W	N/A	E 27	3600 Lm	6500 K	110-140 V-	60 Hz
LV-5065	50 W	N/A	E 27	3000 Lm	6500 K	127 V	60 Hz
LV-6065	60 W	N/A	E 27	4800 Lm	6500 K	110-140 V-	60 Hz
LV2-5065	50 W	N/A	E 27	4400 Lm	6500 K	110-140 V-	60 Hz
FRT80-1565	15 W	T	E 27	1000 Lm	6500 K	85-265 V-	60 Hz
FRT100-3065	30 W	T	E 27	2000 Lm	6500 K	85-265 V-	60 Hz
FGU10-465	4 W	MR16	GU10	320 Lm	6500 K	127 V-	60 Hz
FGU10-665	6 W	MR16	GU10	480 Lm	6500 K	127 V-	60 Hz
FGU54-465	4 W	MR16	GU5.3	320 Lm	6500 K	127 V-	60 Hz
FGU54-665	6 W	MR16	GU5.3	480 Lm	6500 K	127 V-	60 Hz



FOCOS LED E INCANDESCENTES

FOCO LED TIPO A

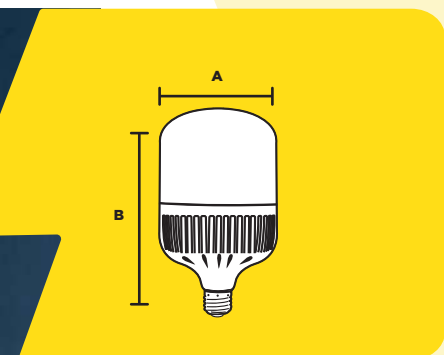
3 AÑOS DE GARANTÍA



CÓDIGO	POTENCIA	TIPO DE BULBO	MILIAMPERIO	LUMENES	TEMPERATURA KELVIN	DIMENSIÓN A * B	EMPAQUE
FA50-365	3 W	A50	50 mA	300 lm	6500 K	50 x 88 MM	1/12/120
FA60-665	6 W	A60	70 mA	600 lm	6500 K	60 x 105 MM	1/12/120
FA60-965	9 W	A60	90 mA	900 lm	6500 K	60 x 110 MM	1/12/120
FA60-1265	12 W	A60	100 mA	1200 lm	6500 K	60 x 110 MM	1/12/100
FA60-1565	15 W	A60	120 mA	1500 lm	6500 K	60 x 120 MM	1/12/100
4A60-1265	12 W	A60	100 mA	1200 lm	6500 K	60 x 110 MM	4/40
4A60-1565	15 W	A60	120 mA	1500 lm	6500 K	60 x 120 MM	4/40
4FA60-965	9 W	A60	90 mA	900 lm	6500 K	60 x 110 MM	4/40

FOCO LED TIPO T

3 AÑOS DE GARANTÍA



CÓDIGO	POTENCIA	TIPO DE BULBO	MILIAMPERIO	LUMENES	TEMPERATURA KELVIN	DIMENSIÓN A * B	EMPAQUE
FT140-8065	80 W	T	650 mA	7200 lm	6500 K	145 x 222 MM	1/20
FT160-10065	100 W	T	800 mA	9000 lm	6500 K	160 x 262 MM	1/20



/CNXInt



/cnxinternacional

www.cnxint.com



FOCOS LED E INCANDESCENTES

FOCO LED TIPO T

3 AÑOS DE GARANTÍA **NOM**



CÓDIGO	POTENCIA	TIPO DE BULBO	MILIAMPERIO	LUMENES	TEMPERATURA KELVIN	DIMENSIÓN A * B	EMPAQUE
FT80-2065	20 W	T	200 mA	1600 lm	6500 K	80 x 145 MM	1/50
FT100-3065	30 W	T	250 mA	2400 lm	6500 K	100 x 173 MM	1/50
FT120-4065	40 W	T	320 mA	3200 lm	6500 K	115 x 198 MM	1/30
FT140-5065	50 W	T	400 mA	4000 lm	6500 K	125 x 220 MM	1/30

FOCO LED TIPO GU10

3 AÑOS DE GARANTÍA **NOM**



CÓDIGO	POTENCIA	TIPO DE BULBO	MILIAMPERIO	TEMPERATURA KELVIN	LUMENES	DIMENSIÓN A * B	EMPAQUE
FGU10-465	4 W	MR16	40 mA	6500 K	320 lm	51 x 55 MM	1/10/100
FGU10-665	6 W	MR16	50 mA	6500 K	480 lm	51 x 55 MM	1/10/100



FOCOS LED E INCANDESCENTES

FOCO LED TIPO GU5.3

3 AÑOS
DE GARANTÍA



CAJA A COLOR



CÓDIGO	POTENCIA	TIPO DE BULBO	MILIAMPERIO	LUMENES	TEMPERATURA KELVIN	DIMENSIÓN A * B	EMPAQUE
FGU54-465	4 W	MR16	40 mA	320 lm	6500 K	50 x 50 MM	1/10/100
FGU54-665	6 W	MR16	50 mA	480 lm	6500 K	50 x 50 MM	1/10/100

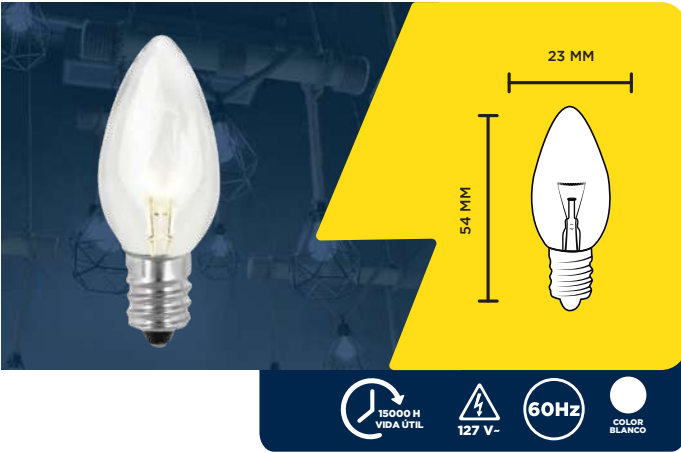


FOCOS LED E INCANDESCENTES

FOCO INCANDESCENTE

CÓDIGO: FE12-727

3 AÑOS
DE GARANTÍA **NOM**



POTENCIA

7 W

BASE

E12

LUMENES

100 lm

**TEMPERATURA
KELVIN**

2700K

EMPAQUE

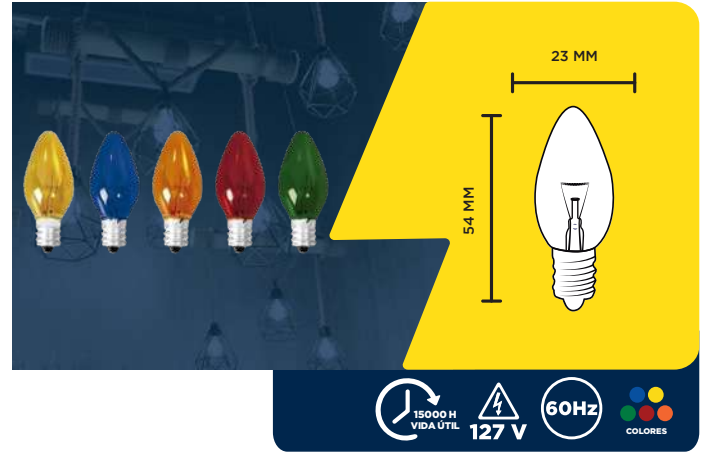
50/1000



FOCO INCANDESCENTE DE COLORES

CÓDIGO: FE12-727C

3 AÑOS
DE GARANTÍA **NOM**



POTENCIA

7 W

BASE

E12

LUMENES

100 lm

**TEMPERATURA
KELVIN**

2700K

EMPAQUE

50/1000



FOCO INCANDESCENTE

CÓDIGO: FHR-2527

3 AÑOS
DE GARANTÍA **NOM**



POTENCIA

25 W

BASE

E27

LUMENES

360 lm

**TEMPERATURA
KELVIN**

2700K

EMPAQUE

1/100



FOCO INCANDESCENTE

CÓDIGO: FHR-4027R

3 AÑOS
DE GARANTÍA **NOM**



POTENCIA

40 W

BASE

E27

LUMENES

360 lm

**TEMPERATURA
KELVIN**

2700K

EMPAQUE

1/100



524 www.cnxint.com

/CNXInt /cnxinternacional

FOCOS LED E INCANDESCENTES

FOCO INCANDESCENTE

3 AÑOS DE GARANTÍA **NOM**



CÓDIGO	POTENCIA	TIPO DE BULBO	BASE	LUMENES	TEMPERATURA KELVIN	DIMENSIÓN A * B	EMPAQUE
FBR38-7527	75 W	BR38	E27	1500 lm	2700 K	95 x 130 MM	1/50
FBR40-25027	250 W	BR40	E27	5200 lm	2700 K	125 x 165 MM	1/50

FOCO RECARGABLE

CÓDIGO: FR-927

3 AÑOS DE GARANTÍA **NOM**



POTENCIA	MILIAMPERIO	BASE	LUMENES	TEMPERATURA KELVIN
9 W	1200 mA	E27	630 lm	6500K

EMPAQUE
1/100



FOCO RECARGABLE

CÓDIGO: FR-1230

3 AÑOS DE GARANTÍA **NOM**



POTENCIA	BASE	LUMENES	TEMPERATURA KELVIN
12 W	E27	400 lm	3000K

Incluye cargador tipo C
EMPAQUE
1/50

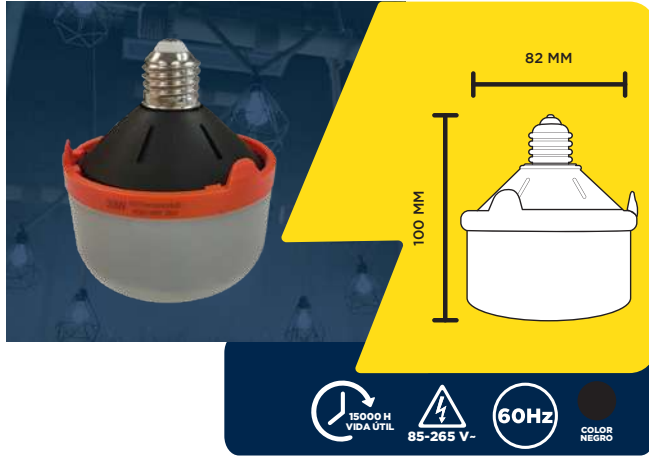


FOCOS LED E INCANDESCENTES

FOCO RECARGABLE LED

CÓDIGO: FRT80-1565

3 AÑOS DE GARANTÍA



POTENCIA	TIPO DE BULBO	MILIAMPERIO	BASE	LUMENES	TEMPERATURA KELVIN
15 W	T	1500 mA	E27	1000 lm	6500K

EMPAQUE

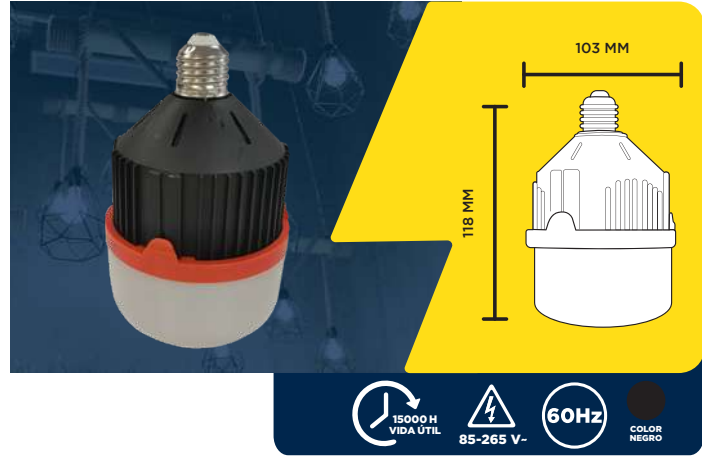
1/100



FOCO RECARGABLE LED

CÓDIGO: FRT100-3065

3 AÑOS DE GARANTÍA



POTENCIA	TIPO DE BULBO	MILIAMPERIO	BASE	LUMENES	TEMPERATURA KELVIN
30 W	T	1500 mA	E27	2000 lm	6500K

EMPAQUE

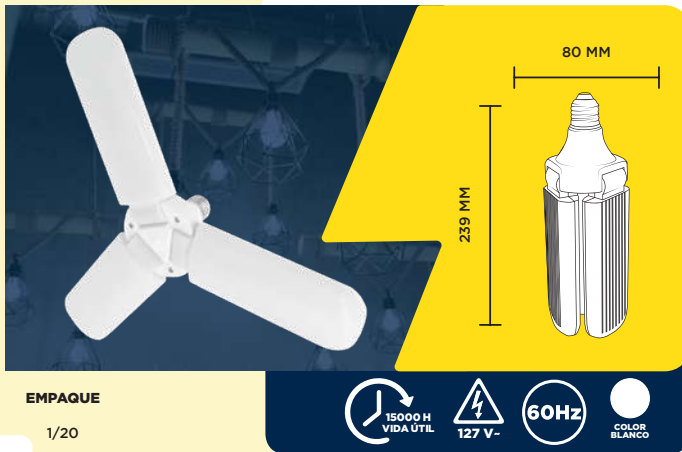
1/100



LÁMPARA LED TIPO VENTILADOR 3 ASPAS

CÓDIGO: LV-2765

3 AÑOS DE GARANTÍA



POTENCIA	MILIAMPERIO	BASE	LUMENES	TEMPERATURA KELVIN
27 W	250 mA	E27	1620 lm	6500K

EMPAQUE

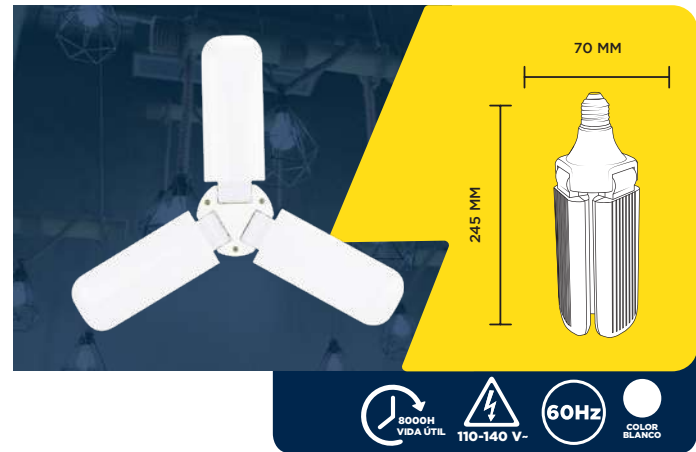
1/20



LÁMPARA LED TIPO VENTILADOR 3 ASPAS

CÓDIGO: LV-4565

1 AÑO DE GARANTÍA



POTENCIA	BASE	LUMENES	TEMPERATURA KELVIN
45 W	E27	3600 lm	6500K

EMPAQUE

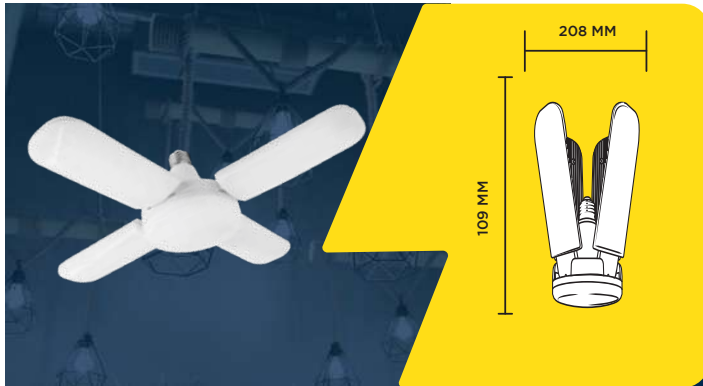
1/50



FOCOS LED E INCANDESCENTES

LÁMPARA LED TIPO VENTILADOR 4 ASPAS
CÓDIGO: LV-5065

1 AÑO DE GARANTÍA



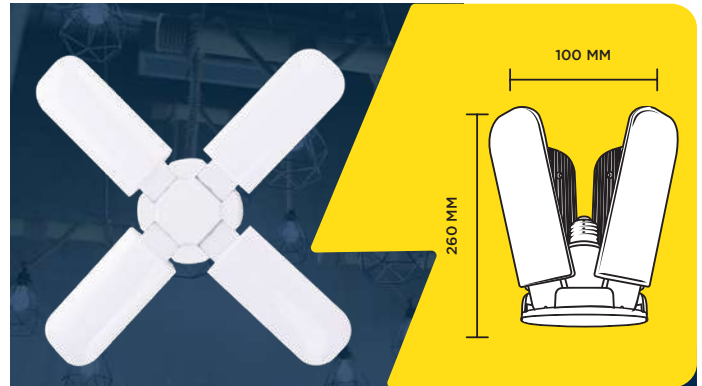
POTENCIA	MILIAMPERIO	BASE	LUMENES	TEMPERATURA KELVIN
50 W	400 mA	E27	3000 lm	6500K

EMPAQUE
1/50



LÁMPARA LED TIPO VENTILADOR 4 ASPAS
CÓDIGO: LV-6065

1 AÑO DE GARANTÍA



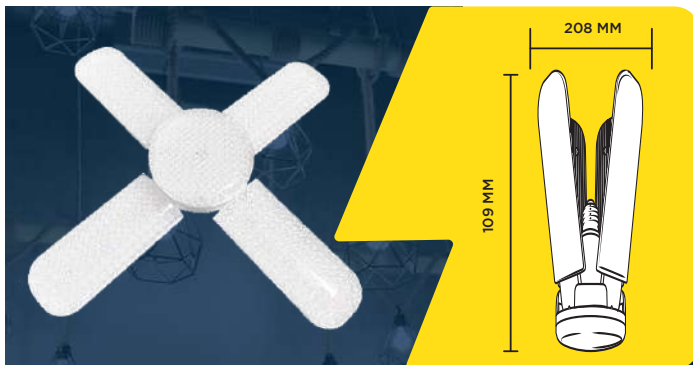
POTENCIA	BASE	LUMENES	TEMPERATURA KELVIN
60 W	E27	4800 lm	6500K

EMPAQUE
1/50



LÁMPARA LED TIPO VENTILADOR 4 ASPAS
CÓDIGO: LV2-5065

1 AÑO DE GARANTÍA



POTENCIA	BASE	LUMENES	TEMPERATURA KELVIN
50 W	E 27	4400 lm	6500K

EMPAQUE
1/50



LÁMPARAS DECORATIVAS LED










LÁMPARAS DECORATIVAS LED

TABLA INFORMATIVA DE LÁMPARAS DECORATIVAS

2 AÑOS DE GARANTÍA



							
CÓDIGO	POTENCIA	LUMENES	AMPERIOS	GRADO DE PROTECCIÓN	TEMPERATURA KELVIN	VOLTAJE	FRECUENCIA
LT18-1	18 W	1620 Lm	0.18 A	IP 20	6500 K	127 V-	60 Hz
LT24-1	24 W	2160 Lm	0.24 A	IP 20	6500 K	127 V-	60 Hz
LT12-2	12 W	1080 Lm	0.12 A	IP 20	6500 K	127 V-	60 Hz
LT18-2	18 W	1620 Lm	0.18 A	IP 20	6500 K	127 V-	60 Hz
LT24-2	24 W	2160 Lm	0.24 A	IP 20	6500 K	127 V-	60 Hz
LT30-2	30 W	2700 Lm	0.30 A	IP 20	6500 K	127 V-	60 Hz
LT12-3	12 W	1080 Lm	0.12 A	IP 20	6500 K	127 V-	60 Hz
LT18-3	18 W	1620 Lm	0.18 A	IP 20	6500 K	127 V-	60 Hz
LT24-3	24 W	2160 Lm	0.24 A	IP 20	6500 K	127 V-	60 Hz
LT18-4	18 W	1620 Lm	0.18 A	IP 20	6500 K	127 V-	60 Hz
LT24-4	24 W	2160 Lm	0.24 A	IP 20	6500 K	127 V-	60 Hz
LT30-4	30 W	2700 Lm	0.30 A	IP 20	6500 K	127 V-	60 Hz
LT24-5	24 W	2160 Lm	0.24 A	IP 20	6500 K	127 V-	60 Hz
LT30-5	30 W	2700 Lm	0.30 A	IP 20	6500 K	127 V-	60 Hz
LT18-7	18 W	1620 Lm	0.18 A	IP 20	6500 K	127 V-	60 Hz
LT24-7	24 W	2160 Lm	0.24 A	IP 20	6500 K	127 V-	60 Hz
LT30-7	30 W	2700 Lm	0.30 A	IP 20	6500 K	127 V-	60 Hz
LT18-8	18 W	1620 Lm	0.18 A	IP 20	6500 K	127 V-	60 Hz
LT24-8	24 W	2160 Lm	0.24 A	IP 20	6500 K	127 V-	60 Hz

LÁMPARAS DECORATIVAS LED

LÁMPARA DECORATIVA

2 AÑOS DE GARANTÍA



- Pantalla PVC
- Base metálica
- Tornillos y taquetes no incluidos



CÓDIGO	POTENCIA	LUMENES	TEMPERATURA KELVIN	VOLTAJE	AMPERIOS	DIMENSIÓN A * B * C	EMPAQUE
LT18-1	18 W	1620 lm	6500 K	127 V-	0.18 A	260 x 230 x 80 MM	1/20
LT24-1	24 W	2160 lm	6500 K	127 V-	0.24 A	330 x 300 x 85 MM	1/20

LÁMPARA DECORATIVA

2 AÑOS DE GARANTÍA



- Pantalla PVC
- Base metálica
- Tornillos y taquetes no incluidos



CÓDIGO	POTENCIA	LUMENES	TEMPERATURA KELVIN	VOLTAJE	AMPERIOS	DIMENSIÓN A * B * C	EMPAQUE
LT12-3	12 W	1080 lm	6500 K	127 V-	0.12 A	190 x 165 x 60 MM	1/30
LT18-3	18 W	1620 lm	6500 K	127 V-	0.18 A	260 x 230 x 60 MM	1/20
LT24-3	24 W	2160 lm	6500 K	127 V-	0.24 A	330 x 300 x 60 MM	1/20



LÁMPARAS DECORATIVAS LED

LÁMPARA DECORATIVA

2 AÑOS DE GARANTÍA



EMPAQUE
CAJA A COLOR

- Pantalla PVC
- Base metálica
- Tornillos y taquetes no incluidos



COLOR BLANCO



30000H VIDA ÚTIL



60Hz



IP20

CÓDIGO	POTENCIA	LUMENES	TEMPERATURA KELVIN	VOLTAJE	AMPERIOS	DIMENSIÓN A * B * C	EMPAQUE
LT12-2	12 W	1080 lm	6500 K	127 V-	0.12 A	190 x 165 x 70 MM	1/20
LT18-2	18 W	1620 lm	6500 K	127 V-	0.18 A	260 x 230 x 80 MM	1/20
LT24-2	24 W	2160 lm	6500 K	127 V-	0.24 A	330 x 300 x 85 MM	1/20
LT30-2	30 W	2700 lm	6500 K	127 V-	0.30 A	380 x 350 x 90 MM	1/20

LÁMPARA DECORATIVA

2 AÑOS DE GARANTÍA



EMPAQUE
CAJA A COLOR

- Pantalla PVC
- Base metálica
- Tornillos y taquetes no incluidos



COLOR BLANCO



30000H VIDA ÚTIL



60Hz



IP20

CÓDIGO	POTENCIA	LUMENES	TEMPERATURA KELVIN	VOLTAJE	AMPERIOS	DIMENSIÓN A * B * C	EMPAQUE
LT18-4	18 W	1620 lm	6500 K	127 V-	0.18 A	260 x 230 x 60 MM	1/20
LT24-4	24 W	2160 lm	6500 K	127 V-	0.24 A	330 x 300 x 60 MM	1/20
LT30-4	30 W	2700 lm	6500 K	127 V-	0.30 A	380 x 350 x 65 MM	1/20



/CNXInt



/cnxinternacional

www.cnxint.com



LÁMPARAS DECORATIVAS LED

LÁMPARA DECORATIVA

2 AÑOS DE GARANTÍA **NOM**



- Pantalla PVC
- Base metálica
- Tornillos y taquetes no incluidos



CÓDIGO	POTENCIA	LUMENES	TEMPERATURA KELVIN	VOLTAJE	AMPERIOS	DIMENSIÓN A * B * C	EMPAQUE
LT24-5	24 W	2160 lm	6500 K	127 V-	0.24 A	330 x 300 x 60 MM	1/20
LT30-5	30 W	2700 lm	6500 K	127 V-	0.30 A	380 x 350 x 65 MM	1/20

LÁMPARA DECORATIVA

2 AÑOS DE GARANTÍA **NOM**



- Pantalla PVC
- Base metálica
- Tornillos y taquetes no incluidos



CÓDIGO	POTENCIA	LUMENES	TEMPERATURA KELVIN	VOLTAJE	AMPERIOS	DIMENSIÓN A * B * C	EMPAQUE
LT18-7	18 W	1620 lm	6500 K	127 V-	0.18 A	260 x 230 x 80 MM	1/20
LT24-7	24 W	2160 lm	6500 K	127 V-	0.24 A	330 x 300 x 85 MM	1/20
LT30-7	30 W	2700 lm	6500 K	127 V-	0.30 A	380 x 350 x 90 MM	1/20



LÁMPARAS DECORATIVAS LED

2 AÑOS DE GARANTÍA



LÁMPARA DECORATIVA



EMPAQUE
CAJA A COLOR

- Pantalla PVC
- Base metálica
- Tornillos y taquetes no incluidos



COLOR BLANCO



30000 H VIDA ÚTIL



60Hz



IP20

CÓDIGO	POTENCIA	LUMENES	TEMPERATURA KELVIN	VOLTAJE	AMPERIOS	DIMENSIÓN A * B * C	EMPAQUE
LT18-8	18 W	1620 lm	6500 K	127 V-	0.18 A	260 x 230 x 80 MM	1/20
LT24-8	24 W	2160 lm	6500 K	127 V-	0.24 A	330 x 300 x 85 MM	1/20



LUMINARIOS PARA EMPOTRAR Y SOBREPONER










LUMINARIOS PARA EMPOTRAR Y SOBREPONER

2 AÑOS DE GARANTÍA



TABLA INFORMATIVA DE LUMINARIOS LED PARA EMPOTRAR Y SOBREPONER

							
CÓDIGO	POTENCIA	MILIAMPERIO	ÍNDICE DE REPRODUCCIÓN CROMÁTICA	LUMENES	TEMPERATURA KELVIN	VOLTAJE	FRECUENCIA
LRE1-6	6 W	110	IRC 80	420 Lm	6500 K	127 V-	60 Hz
LRE1-9	9 W	110	IRC 80	630 Lm	6500 K	127 V-	60 Hz
LRE1-15	15 W	175	IRC 80	1050 Lm	6500 K	127 V-	60 Hz
LRE1-20	20 W	240	IRC 80	1400 Lm	6500 K	127 V-	60 Hz
LCE1-6	6 W	110	IRC 80	420 Lm	6500 K	127 V-	60 Hz
LCE1-9	9 W	110	IRC 80	630 Lm	6500 K	127 V-	60 Hz
LCE1-15	15 W	175	IRC 80	1050 Lm	6500 K	127 V-	60 Hz
LCE1-20	20 W	240	IRC 80	1400 Lm	6500 K	127 V-	60 Hz
LRS1-6	6 W	60	IRC 80	420 Lm	6500 K	127 V-	60 Hz
LRS1-12	12 W	110	IRC 80	840 Lm	6500 K	127 V-	60 Hz
LRS1-18	18 W	175	IRC 80	1260 Lm	6500 K	127 V-	60 Hz
LRS1-24	24 W	240	IRC 80	1680 Lm	6500 K	127 V-	60 Hz
LCS1-6	6 W	60	IRC 80	420 Lm	6500 K	127 V-	60 Hz
LCS1-12	12 W	110	IRC 80	840 Lm	6500 K	127 V-	60 Hz
LCS1-18	18 W	175	IRC 80	1260 Lm	6500 K	127 V-	60 Hz
LCS1-24	24 W	240	IRC 80	1680 Lm	6500 K	127 V-	60 Hz
LRE2-3	3 W	60	IRC 80	180 Lm	6500 K	127 V-	60 Hz
LRE2-6	6 W	60	IRC 80	360 Lm	6500 K	127 V-	60 Hz
LRE2-9	9 W	110	IRC 80	540 Lm	6500 K	127 V-	60 Hz
LRE2-12	12 W	110	IRC 80	720 Lm	6500 K	127 V-	60 Hz
LRE2-18	18 W	175	IRC 80	1080 Lm	6500 K	127 V-	60 Hz
LRE2-24	24 W	240	IRC 80	1440 Lm	6500 K	127 V-	60 Hz
LCE2-3	3 W	60	IRC 80	180 Lm	6500 K	127 V-	60 Hz
LCE2-6	6 W	60	IRC 80	360 Lm	6500 K	127 V-	60 Hz
LCE2-9	9 W	110	IRC 80	540 Lm	6500 K	127 V-	60 Hz
LCE2-12	12 W	110	IRC 80	720 Lm	6500 K	127 V-	60 Hz
LCE2-18	18 W	175	IRC 80	1080 Lm	6500 K	127 V-	60 Hz
LCE2-24	24 W	240	IRC 80	1440 Lm	6500 K	127 V-	60 Hz
LCE3-9	9 W	110	IRC 80	540 Lm	6500 K	127 V-	60 Hz
LCE3-18	18 W	280	IRC 80	1080 Lm	6500 K	127 V-	60 Hz
LCE3-24	24 W	280	IRC 80	1440 Lm	6500 K	127 V-	60 Hz
LRE3-9	9 W	110	IRC 80	540 Lm	6500 K	127 V-	60 Hz
LRE3-18	18 W	280	IRC 80	1080 Lm	6500 K	127 V-	60 Hz
LRE3-24	24 W	280	IRC 80	1440 Lm	6500 K	127 V-	60 Hz
LRS2-18	18 W	280	IRC 80	1260 Lm	6500 K	127 V-	60 Hz
LRS2-24	24 W	280	IRC 80	1680 Lm	6500 K	127 V-	60 Hz
LRS2-36	36 W	370	IRC 80	2520 Lm	6500 K	127 V-	60 Hz
LCS2-18	18 W	280	IRC 80	1260 Lm	6500 K	127 V-	60 Hz
LCS2-24	24 W	280	IRC 80	1680 Lm	6500 K	127 V-	60 Hz
LCS2-36	36 W	370	IRC 80	2520 Lm	6500 K	127 V-	60 Hz

LUMINARIOS PARA EMPOTRAR Y SOBREPONER

LUMINARIO LED REDONDO AJUSTABLE PARA EMPOTRAR

2 AÑOS DE GARANTÍA



CAJA A COLOR

- Marco aluminio
- Pantalla polipropileno
- Incluye material para fijación



CÓDIGO	POTENCIA	LUMENES	TEMPERATURA KELVIN	VOLTAJE	MILIAMPERIO	DIMENSIÓN A * B	EMPAQUE
LRE1-6	6 W	420 lm	6500 K	127-240 V-	110 mA	100 x 20 MM	1/60
LRE1-9	9 W	630 lm	6500 K	127-240 V-	110 mA	118 x 20 MM	1/60
LRE1-15	15 W	1050 lm	6500 K	127-240 V-	175 mA	175 x 20 MM	1/40
LRE1-20	20 W	1400 lm	6500 K	127-240 V-	240 mA	230 x 20 MM	1/20

LUMINARIO LED CUADRADO AJUSTABLE PARA EMPOTRAR

2 AÑOS DE GARANTÍA



CAJA A COLOR

- Marco aluminio
- Pantalla polipropileno
- Incluye material para fijación



CÓDIGO	POTENCIA	LUMENES	TEMPERATURA KELVIN	VOLTAJE	MILIAMPERIO	DIMENSIÓN A * B * C	EMPAQUE
LCE1-6	6 W	420 lm	6500 K	127-240 V-	110 mA	100 x 100 x 20 MM	1/60
LCE1-9	9 W	630 lm	6500 K	127-240 V-	110 mA	118 x 118 x 20 MM	1/60
LCE1-15	15 W	1050 lm	6500 K	127-240 V-	175 mA	175 x 175 x 20 MM	1/40
LCE1-20	20 W	1400 lm	6500 K	127-240 V-	240 mA	230 x 230 x 20 MM	1/20



LUMINARIOS PARA EMPOTRAR Y SOBREPONER

2 AÑOS DE GARANTÍA



LUMINARIO LED REDONDO TIPO PLAFÓN PARA SOBREPONER



- Marco metálico
- Pantalla polipropileno
- Incluye material para fijación



CÓDIGO	POTENCIA	LUMENES	TEMPERATURA KELVIN	VOLTAJE	MILIAMPERIO	DIMENSIÓN A * B	EMPAQUE
LRS1-6	6 W	420 lm	6500 K	127-240 V-	60 mA	106 x 24 MM	1/60
LRS1-12	12 W	840 lm	6500 K	127-240 V-	110 mA	155 x 24 MM	1/40
LRS1-18	18 W	1260 lm	6500 K	127-240 V-	175 mA	204 x 24 MM	1/30
LRS1-24	24 W	1680 lm	6500 K	127-240 V-	240 mA	280 x 24 MM	1/20

LUMINARIO LED CUADRADO TIPO PLAFÓN PARA SOBREPONER

2 AÑOS DE GARANTÍA



- Marco metálico
- Pantalla polipropileno
- Incluye material para fijación



CÓDIGO	POTENCIA	LUMENES	TEMPERATURA KELVIN	VOLTAJE	MILIAMPERIO	DIMENSIÓN A * B * C	EMPAQUE
LCS1-6	6 W	420 lm	6500 K	127-240 V-	60 mA	104 x 104 x 24 MM	1/60
LCS1-12	12 W	840 lm	6500 K	127-240 V-	110 mA	154 x 154 x 24 MM	1/40
LCS1-18	18 W	1260 lm	6500 K	127-240 V-	175 mA	204 x 204 x 24 MM	1/30
LCS1-24	24 W	1680 lm	6500 K	127-240 V-	240 mA	277 x 277 x 24 MM	1/20



/CNXInt



/cnxinternacional

www.cnxint.com



LUMINARIOS PARA EMPOTRAR Y SOBREPONER

LUMINARIO LED REDONDO DELGADO PARA EMPOTRAR

2 AÑOS DE GARANTÍA **NOM**



- Marco metálico
- Pantalla polipropileno
- Incluye material para fijación



CÓDIGO	POTENCIA	LUMENES	TEMPERATURA KELVIN	VOLTAJE	MILIAMPERIO	DIMENSIÓN A * B	EMPAQUE
LRE2-3	3 W	180 lm	6500 K	127-240 V-	60 mA	82 x 15 MM	1/100
LRE2-6	6 W	360 lm	6500 K	127-240 V-	60 mA	119 x 15 MM	1/100
LRE2-9	9 W	540 lm	6500 K	127-240 V-	110 mA	146 x 15 MM	1/40
LRE2-12	12 W	720 lm	6500 K	127-240 V-	110 mA	168 x 15 MM	1/40
LRE2-18	18 W	1080 lm	6500 K	127-240 V-	175 mA	221 x 15 MM	1/30
LRE2-24	24 W	1440 lm	6500 K	127-240 V-	240 mA	294 x 15 MM	1/20

LUMINARIO LED CUADRADO DELGADO PARA EMPOTRAR

2 AÑOS DE GARANTÍA **NOM**



- Marco metálico
- Pantalla polipropileno
- Incluye material para fijación



CÓDIGO	POTENCIA	LUMENES	TEMPERATURA KELVIN	VOLTAJE	MILIAMPERIO	DIMENSIÓN A * B * C	EMPAQUE
LCE2-3	3 W	180 lm	6500 K	127-240 V-	60 mA	82 x 82 x 15 MM	1/100
LCE2-6	6 W	360 lm	6500 K	127-240 V-	60 mA	116 x 116 x 15 MM	1/100
LCE2-9	9 W	540 lm	6500 K	127-240 V-	110 mA	145 x 145 x 15 MM	1/40
LCE2-12	12 W	720 lm	6500 K	127-240 V-	110 mA	167 x 167 x 15 MM	1/40
LCE2-18	18 W	1080 lm	6500 K	127-240 V-	175 mA	216 x 216 x 15 MM	1/30
LCE2-24	24 W	1440 lm	6500 K	127-240 V-	240 mA	290.7 x 290.7 x 15 MM	1/20



LUMINARIOS PARA EMPOTRAR Y SOBREPONER

2 AÑOS DE GARANTÍA



LUMINARIO LED CUADRADO AJUSTABLE PARA EMPOTRAR



- Marco metálico
- Pantalla polipropileno
- Incluye material para fijación



CÓDIGO	POTENCIA	LUMENES	TEMPERATURA KELVIN	VOLTAJE	MILIAMPERIO	DIMENSIÓN A * B * C	EMPAQUE
LCE3-9	9 W	540 lm	6500 K	127-240 V-	110 mA	100 x 100 x 20 MM	1/60
LCE3-18	18 W	1080 lm	6500 K	127-240 V-	280 mA	120 x 120 x 20 MM	1/50
LCE3-24	24 W	1440 lm	6500 K	127-240 V-	280 mA	170 x 170 x 20 MM	1/30

LUMINARIO LED REDONDO AJUSTABLE PARA EMPOTRAR

2 AÑOS DE GARANTÍA



- Marco metálico
- Pantalla polipropileno
- Incluye material para fijación



CÓDIGO	POTENCIA	LUMENES	TEMPERATURA KELVIN	VOLTAJE	MILIAMPERIO	DIMENSIÓN A * B	EMPAQUE
LRE3-9	9 W	540 lm	6500 K	127-240 V-	110 mA	100 x 20 MM	1/60
LRE3-18	18 W	1080 lm	6500 K	127-240 V-	280 mA	120 x 20 MM	1/50
LRE3-24	24 W	1440 lm	6500 K	127-240 V-	280 mA	170 x 20 MM	1/30

LUMINARIOS PARA EMPOTRAR Y SOBREPONER

LUMINARIO LED REDONDO TIPO PLAFÓN PARA SOBREPONER

2 AÑOS DE GARANTÍA



- Marco metálico
- Pantalla polipropileno
- Incluye material para fijación



CÓDIGO	POTENCIA	LUMENES	TEMPERATURA KELVIN	VOLTAJE	MILIAMPERIO	DIMENSIÓN A * B	EMPAQUE
LRS2-18	18 W	1260 lm	6500 K	127-240 V-	280 mA	120 x 45 MM	1/50
LRS2-24	24 W	1680 lm	6500 K	127-240 V-	280 mA	170 x 45 MM	1/30
LRS2-36	36 W	2520 lm	6500 K	127-240 V-	370 mA	225 x 45 MM	1/20

LUMINARIO LED CUADRADO TIPO PLAFÓN PARA SOBREPONER

2 AÑOS DE GARANTÍA



- Marco metálico
- Pantalla polipropileno
- Incluye material para fijación



CÓDIGO	POTENCIA	LUMENES	TEMPERATURA KELVIN	VOLTAJE	MILIAMPERIO	DIMENSIÓN A * B * C	EMPAQUE
LCS2-18	18 W	1260 lm	6500 K	127-240 V-	280 mA	120 x 120 x 45 MM	1/50
LCS2-24	24 W	1680 lm	6500 K	127-240 V-	280 mA	170 x 170 x 45 MM	1/30
LCS2-36	36 W	2520 lm	6500 K	127-240 V-	370 mA	225 x 225 x 45 MM	1/20



LUMINARIOS LINEALES Y TUBOS LED










LUMINARIOS LINEALES Y TUBOS LED

LUMINARIOS LINEALES Y TUBOS LED

1 Y 2 AÑOS DE GARANTÍA



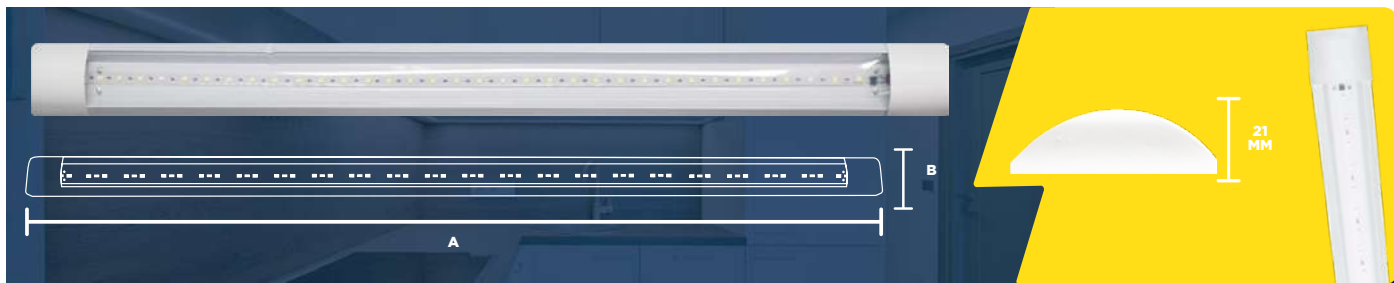
							
CÓDIGO	POTENCIA	LUMENES	AMPERIOS	ÍNDICE DE REPRODUCCIÓN CROMÁTICA	TEMPERATURA KELVIN	VOLTAJE	FRECUENCIA
LPL1-18	18 W	1620 Lm	.19 A	IRC 70	6500 K	127 V-	60 Hz
LPL1-26	26 W	2340 Lm	.19 A	IRC 70	6500 K	127 V-	60 Hz
LPL2-36	36 W	3240 Lm	.3 A	IRC 70	6500 K	120-265 V-	60 Hz
LPL3-36	36 W	3240 Lm	.3 A	IRC 70	6500 K	120-265 V-	60 Hz
LPL4-16	16 W	1440 Lm	.12 A	IRC 70	6500 K	110-140 V-	60 Hz
LRL2-9	9 W	400 Lm	.1 A	IRC 70	6500 K	110-140 V-	60 Hz
LRL2-18	18 W	800 Lm	.19 A	IRC 70	6500 K	110-140 V-	60 Hz
LCL1-22	22 W	1100 Lm	.19 A	IRC 70	6500 K	110-140 V-	60 Hz
LRL1-9	9 W	400 Lm	.1 A	IRC 70	6500 K	110-140 V-	60 Hz
LRL1-18	18 W	800 Lm	.19 A	IRC 70	6500 K	110-140 V-	60 Hz
LRL3-24	24 W	2160 Lm	.19 A	IRC 70	6500 K	127 V-	60 Hz
LRL3-36	36 W	3240 Lm	.2 A	IRC 70	6500 K	120-240 V-	60 Hz
T81-36	36 W	3240 Lm	.3 A	IRC 70	6500 K	120-240 V-	60 Hz
T82-22	22 W	1980 Lm	.19 A	IRC 70	6500 K	120-240 V-	60 Hz
T82-36	36 W	3240 Lm	.3 A	IRC 70	6500 K	120-240 V-	60 Hz
T83-22	22 W	2200 Lm	.14 A	IRC 70	6500 K	120-240 V-	60 Hz



LUMINARIOS LINEALES Y TUBOS LED

LUMINARIOS LINEALES LED PARA GABINETE

2 AÑOS DE GARANTÍA



EMPAQUE
ETIQUETA A COLOR

- Base metálica
- Pantalla polipropileno



CÓDIGO	POTENCIA	LUMENES	TEMPERATURA KELVIN	VOLTAJE	AMPERIOS	DIMENSIÓN A * B * C	EMPAQUE
LPL1-18	18 W	1620 lm	6500 K	127 V-	0.19 A	600 x 50 x 21 MM	1/50
LPL1-26	26 W	2340 lm	6500 K	127 V-	0.19 A	1200 x 50 x 21 MM	1/50

LUMINARIO LINEAL LED PARA GABINETE

CÓDIGO: LPL2-36

2 AÑOS DE GARANTÍA



EMPAQUE
ETIQUETA A COLOR

- Base metal
- Pantalla polipropileno



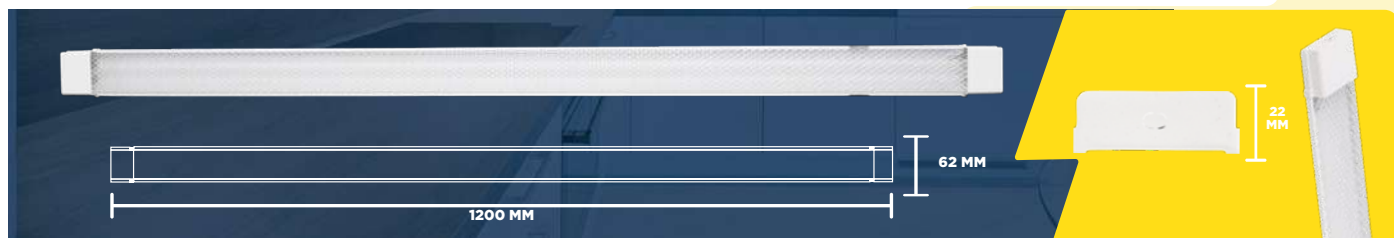
POTENCIA	LUMENES	TEMPERATURA KELVIN	VOLTAJE	AMPERIOS
36 W	3240 lm	6500K	120-265 V-	0.3 A

EMPAQUE 1/30

LUMINARIO LINEAL LED PARA GABINETE

CÓDIGO: LPL3-36

2 AÑOS DE GARANTÍA



EMPAQUE
ETIQUETA A COLOR

- Base metal
- Pantalla polipropileno



POTENCIA	LUMENES	TEMPERATURA KELVIN	VOLTAJE	AMPERIOS
36 W	3240 lm	6500K	120-265 V-	0.3 A

EMPAQUE 1/30

LUMINARIOS LINEALES Y TUBOS LED

LUMINARIO LINEAL LED PARA GABINETE

CÓDIGO: LPL4-16

1 AÑO DE GARANTÍA

NOM

1145 MM
24 MM
12 MM

- Base PVC
- Pantalla polipropileno

Una tira LED

20000H VIDA ÚTIL

IP20 60Hz IRC 70

COLOR TRANSPARENTE

POTENCIA	LUMENES	TEMPERATURA KELVIN	VOLTAJE	AMPERIOS
16 W	1440 lm	6500K	110-140 V-	0.12 A

EMPAQUE
ETIQUETA A COLOR
EMPAQUE
1/60

LUMINARIO LINEAL LED PARA GABINETE TUBO T8

CÓDIGO: LCL1-22

1 AÑO DE GARANTÍA

NOM

1145 MM
20 MM
24 MM

- Base PVC
- Pantalla policarbonato
- Incluye conector

Una tira LED

20000H VIDA ÚTIL

IP20 60Hz IRC 70

COLOR TRANSPARENTE

POTENCIA	LUMENES	TEMPERATURA KELVIN	VOLTAJE	AMPERIOS
22 W	1100 lm	6500K	110-140 V-	0.19 A

EMPAQUE
ETIQUETA A COLOR
EMPAQUE
1/50

LUMINARIOS LINEALES LED PARA GABINETE TUBO T8

1 AÑO DE GARANTÍA

NOM

A
B
C

- Base PVC
- Pantalla policarbonato
- Incluye conector

Una tira LED

20000H VIDA ÚTIL

IP20 60Hz IRC 70

COLOR BLANCO "HLEY"

EMPAQUE
ETIQUETA A COLOR

CÓDIGO	POTENCIA	LUMENES	TEMPERATURA KELVIN	VOLTAJE	AMPERIOS	DIMENSIÓN A * B * C	EMPAQUE
LRL2-9	9 W	400 lm	6500 K	110-140 v-	0.1 A	600 x 20 x 24 MM	1/50
LRL2-18	18 W	800 lm	6500 K	110-140 v-	0.19 A	1145 x 20 x 24 MM	1/50



LUMINARIOS LINEALES Y TUBOS LED



LUMINARIOS LINEALES LED PARA GABINETE TUBO T8

1 AÑO DE GARANTÍA **NOM**

EMPAQUE
ETIQUETA A COLOR

- Base PVC
- Pantalla policarbonato
- Incluye conector

Una tira LED

20000H VIDA ÚTIL

IP20 60Hz IRC70

COLOR TRANSPARENTE

CÓDIGO	POTENCIA	LUMENES	TEMPERATURA KELVIN	VOLTAJE	AMPERIOS	DIMENSIÓN A * B * C	EMPAQUE
LRL1-9	9 W	400 lm	6500 K	110-140 V-	0.1 A	600 x 20 x 24 MM	1/50
LRL1-18	18 W	800 lm	6500 K	110-140 V-	0.19 A	1145 x 27 x 24 MM	1/50

LUMINARIOS LINEALES LED PARA GABINETE TUBO T8

2 AÑOS DE GARANTÍA **NOM**

EMPAQUE
CAJA A COLOR

- Base de aluminio
- Pantalla polipropileno
- Incluye conector

Una tira LED

20000H VIDA ÚTIL

IP20 60Hz IRC70

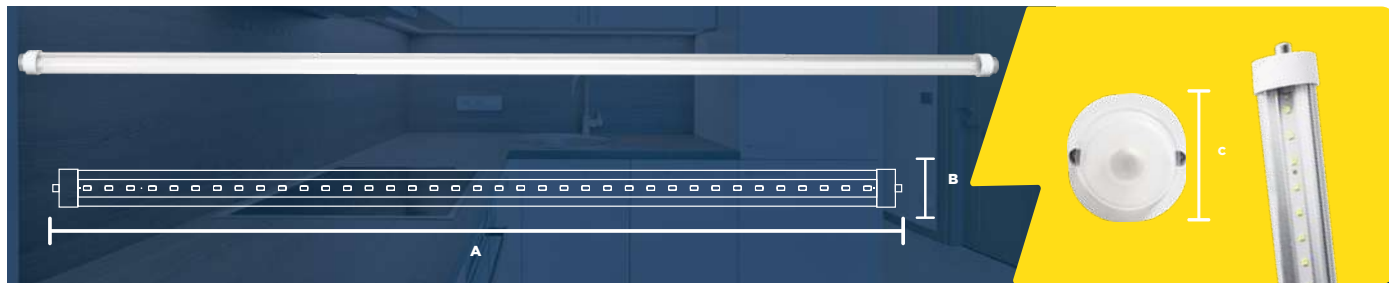
COLOR TRANSPARENTE

CÓDIGO	POTENCIA	LUMENES	TEMPERATURA KELVIN	VOLTAJE	AMPERIOS	DIMENSIÓN A * B * C	EMPAQUE
LRL3-24	24 W	2160 lm	6500 K	127 V-	0.19 A	1200 x 30 x 38 MM	1/50
LRL3-36	36 W	3240 lm	6500 K	120-240 V-	0.2 A	2400 x 30 x 38 MM	1/30

LUMINARIOS LINEALES Y TUBOS LED

TUBO LED, PANTALLA DE POLICARBONATO, BASE FA8

2 AÑOS DE GARANTÍA



- Base aluminio
- Pantalla policarbonato



CÓDIGO	POTENCIA	LUMENES	TEMPERATURA KELVIN	VOLTAJE	AMPERIOS	DIMENSIÓN A * B * C	EMPAQUE
T82-22	22 W	1980 lm	6500 K	120-240 V-	0.19 A	1200 x 30 x 38 MM	1/50
T82-36	36 W	3240 lm	6500 K	120-240 V-	0.3 A	2400 x 30 x 38 MM	1/30

TUBO LED, PANTALLA DE POLICARBONATO, BASE G13

CÓDIGO: T81-36

2 AÑOS DE GARANTÍA



POTENCIA	LUMENES	TEMPERATURA KELVIN	VOLTAJE	AMPERIOS
36 W	3240 lm	6500K	120-240 V-	0.3 A

- Base aluminio
- Pantalla policarbonato



EMPAQUE
1/30

TUBO LED, PANTALLA DE VIDRIO, BASE G13

CÓDIGO: T83-22

2 AÑOS DE GARANTÍA



POTENCIA	LUMENES	TEMPERATURA KELVIN	VOLTAJE	AMPERIOS
22 W	2200 lm	6500K	120-240 V-	0.14 A

- Base vidrio



EMPAQUE
30



REFLECTORES LED

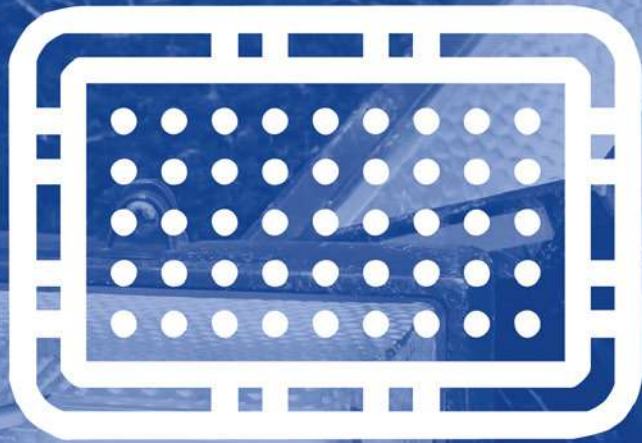









TABLA INFORMATIVA DE REFLECTORES LED

1.5 AÑOS DE GARANTÍA

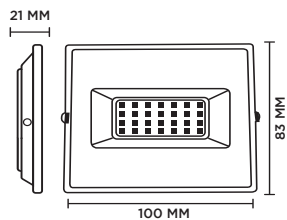


							
CÓDIGO	POTENCIA	LUMENES	AMPERIOS	GRADO DE PROTECCIÓN	TEMPERATURA KELVIN	VOLTAJE	FRECUENCIA
RLC1-30	30 W	3000 Lm	0.32 A	IP 65	6500 K	100-240 V~	60 Hz
RLC1-50	30 W	5000 Lm	0.5 A	IP 65	6500 K	100-240 V~	60 Hz
RLC1-100	100 W	10000 Lm	1.07 A	IP 65	6500 K	100-240 V~	60 Hz
RLC1-150	150 W	15000 Lm	1.61 A	IP 65	6500 K	100-240 V~	60 Hz
RLC1-200	200 W	20000 Lm	2.14 A	IP 65	6500 K	100-240 V~	60 Hz
RLC1-300	300 W	30000 Lm	3.0 A	IP 65	6500 K	100-240 V~	60 Hz
RLC2-20	20 W	1200 Lm	0.12 A	IP 65	RGB	100-140 V~	60 Hz
RLC2-50	50 W	2000 Lm	0.29 A	IP 65	6500 K	100-140 V~	60 Hz

REFLECTORES LED

REFLECTOR LED

CÓDIGO: RLC1-30



1.5 AÑOS DE GARANTÍA **NOM**

COLOR NEGRO



- Base aluminio
- Pantalla vidrio templado

IK07

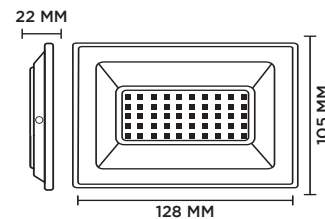
POTENCIA	LUMENES	TEMPERATURA KELVIN	VOLTAJE	AMPERIOS
30 W	3000 Lm	6500K	100-240 V-	0.32 A

EMPAQUE
1/40



REFLECTOR LED

CÓDIGO: RLC1-50



1.5 AÑOS DE GARANTÍA **NOM**

COLOR NEGRO



- Base aluminio
- Pantalla vidrio templado

IK07

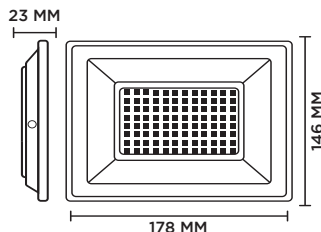
POTENCIA	LUMENES	TEMPERATURA KELVIN	VOLTAJE	AMPERIOS
50 W	5000 Lm	6500K	100-240 V-	0.5 A

EMPAQUE
1/40



REFLECTOR LED

CÓDIGO: RLC1-100



1.5 AÑOS DE GARANTÍA **NOM**

COLOR NEGRO



- Base aluminio
- Pantalla vidrio templado

IK07

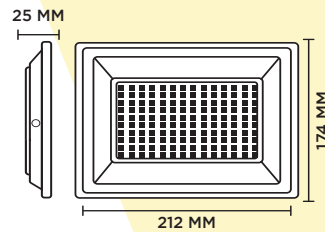
POTENCIA	LUMENES	TEMPERATURA KELVIN	VOLTAJE	AMPERIOS
100 W	10000 Lm	6500K	100-240 V-	1.07 A

EMPAQUE
1/30



REFLECTOR LED

CÓDIGO: RLC1-150



1.5 AÑOS DE GARANTÍA **NOM**

COLOR NEGRO



- Base aluminio
- Pantalla vidrio templado

IK07

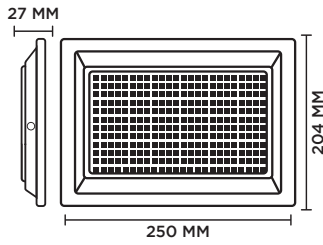
POTENCIA	LUMENES	TEMPERATURA KELVIN	VOLTAJE	AMPERIOS
150 W	15000 Lm	6500K	100-240 V-	1.61 A

EMPAQUE
1/10



REFLECTOR LED CÓDIGO: RLC1-200

1.5 AÑOS
DE GARANTÍA



IK07

- Base aluminio
- Pantalla vidrio templado

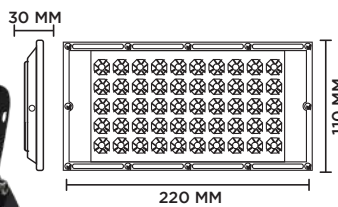
POTENCIA	LUMENES	TEMPERATURA KELVIN	VOLTAJE	AMPERIOS
200 W	20000 Lm	6500K	100-240 V~	2.14 A

EMPAQUE
1/10



REFLECTOR LED CÓDIGO: RLC2-20

1.5 AÑOS
DE GARANTÍA



IK07

- Base aluminio
- Pantalla vidrio templado
- Incluye control

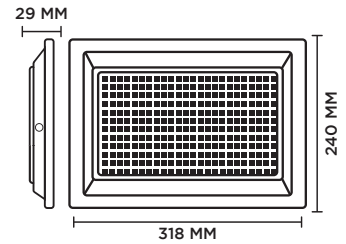
POTENCIA	LUMENES	COLOR	VOLTAJE	AMPERIOS
20 W	1200 Lm	RGB	100-140 V~	0.12 A

EMPAQUE
1/40



REFLECTOR LED CÓDIGO: RLC1-300

1.5 AÑOS
DE GARANTÍA



IK07

- Base aluminio
- Pantalla vidrio templado

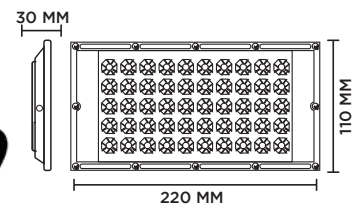
POTENCIA	LUMENES	TEMPERATURA KELVIN	VOLTAJE	AMPERIOS
300 W	30000 Lm	6500K	100-240 V~	3.0 A

EMPAQUE
1/10



REFLECTOR LED CÓDIGO: RLC2-50

1.5 AÑOS
DE GARANTÍA



IK07

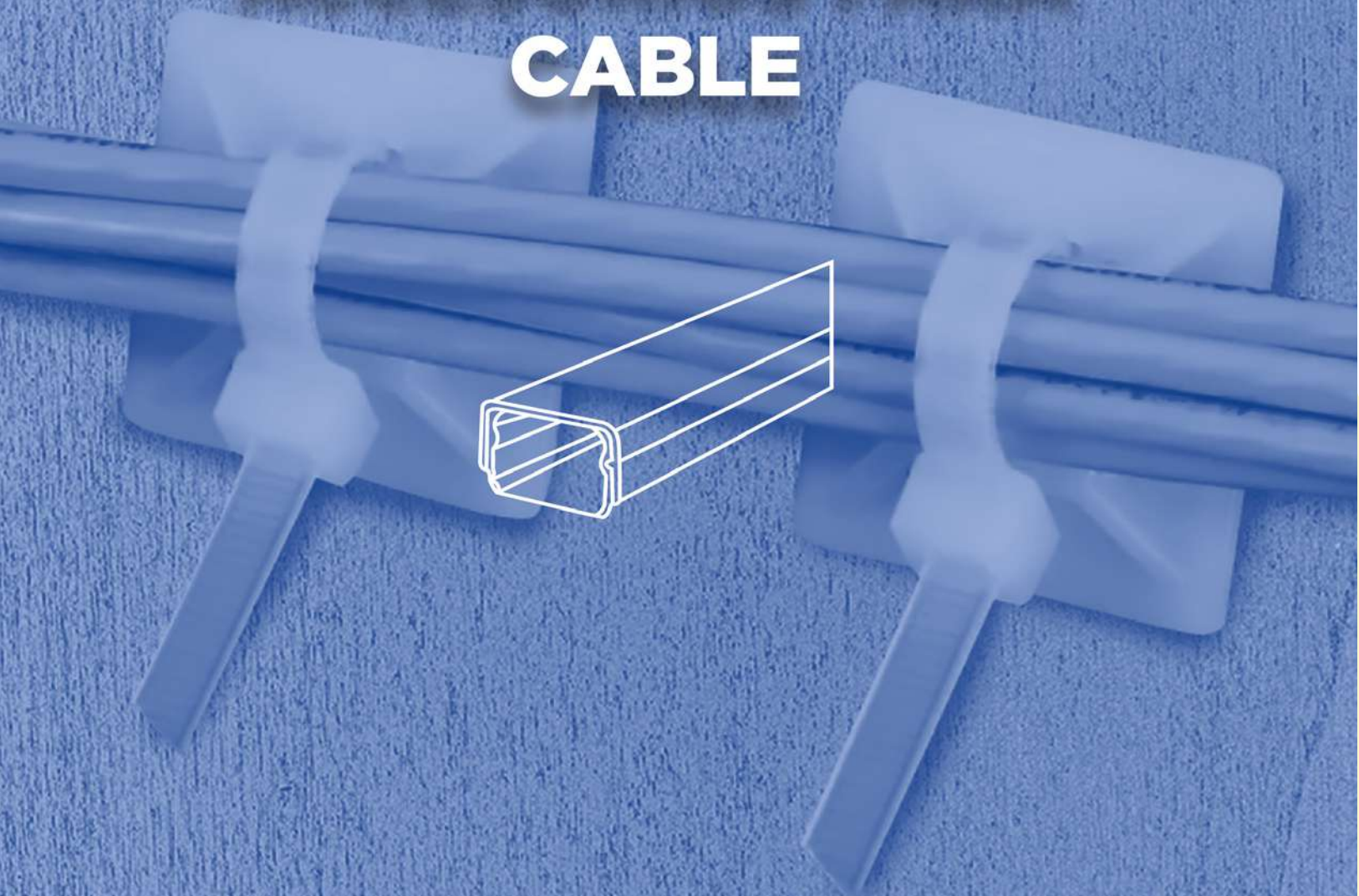
- Base aluminio
- Pantalla vidrio templado

POTENCIA	LUMENES	TEMPERATURA KELVIN	VOLTAJE	AMPERIOS
50 W	2000 Lm	6500K	100-140 V~	0.29 A

EMPAQUE
1/40



ACCESORIOS PARA CABLE



BASE AUTOADHERIBLE PARA CINCHOS

CÓDIGO: PCIN300




COLOR
TRANSPARENTE

- 3 cm x 3 cm
- Para cinchos de hasta 5 mm de ancho



EMPAQUE

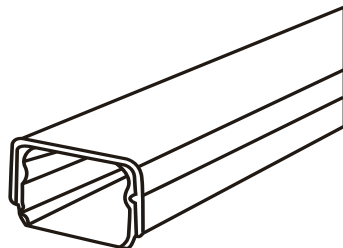
10/10/100

EMPAQUE



BOLSA CON CARTON

CANAleta PARA CABLE




COLOR BLANCO

- Con cinta autoadherible
- Para cable

CÓDIGO: CANAL1616

16 mm x 16 mm x 2 m x 0.7

CÓDIGO: CANAL1020

10 mm x 20 mm x 2 m x 0.75

CÓDIGO: CANAL1939

19 mm x 39 mm x 2 m x 0.75



EXCLUSIVA PARA
USO INTERIOR

EMPAQUE

1/20/100

EMPAQUE



ETIQUETA A COLOR



ACCESORIOS PARA CABLE

ESPIRAL PARA CABLE 19 MM



COLOR NEGRO

• 3/4" Diámetro exterior

CÓDIGO	MEDIDAS	EMPAQUE
ESP1910N	10 Mts	1/30
ESP192N	2 Mts	1/20

PRODUCTO EN

LIQUIDACIÓN

EMPAQUE



BOLSA CON CARTON

ESPIRAL PARA CABLE 19 MM



COLOR BLANCO

• 3/4" Diámetro exterior

CÓDIGO	MEDIDAS	EMPAQUE
ESP1910B	10 Mts	1/30
ESP192B	2 Mts	1/20

PRODUCTO EN

LIQUIDACIÓN

EMPAQUE



BOLSA CON CARTON



GRAPA PARA CABLE REDONDA



COLOR BLANCO

- Para cable
- Fabricado en polietileno



GRAPA PARA CABLE REDONDA

PRODUCTO EN LIQUIDACIÓN



COLOR NEGRO

- Para cable
- Fabricado en polietileno



CÓDIGO	MEDIDAS	EMPAQUE
RCLIP8B	8 mm	25/25/250
RCLIP10B	10 mm	25/25/250
RCLIP12B	12 mm	25/25/250
RCLIP16B	16 mm	25/25/250

PRODUCTO EN LIQUIDACIÓN

CÓDIGO	MEDIDAS	EMPAQUE
RCLIP5N	5 mm	25/25/250
RCLIP6N	6 mm	25/25/250
RCLIP16N	16 mm	25/25/250

GRAPA PARA CABLE CUADRADA

PRODUCTO EN LIQUIDACIÓN



COLOR BLANCO

- Para cable
- Fabricado en polietileno



GRAPA PARA CABLE CUADRADA

PRODUCTO EN LIQUIDACIÓN



COLOR NEGRO

- Para cable
- Fabricado en polietileno



CÓDIGO	MEDIDAS	EMPAQUE
CCLIP4B	4 mm	25/25/250
CCLIP5B	5 mm	25/25/250
CCLIP6B	6 mm	25/25/250

CÓDIGO	MEDIDAS	EMPAQUE
CCLIP4N	4 mm	25/25/250
CCLIP5N	5 mm	25/25/250

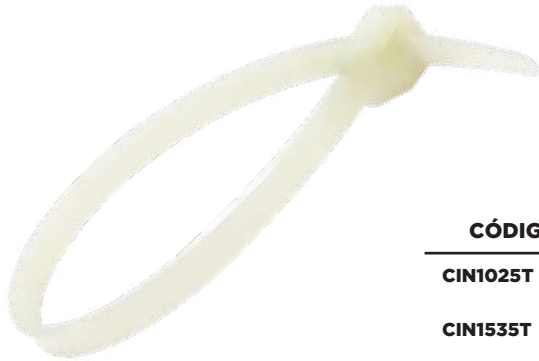
CINCHOS



CINCHOS DE NYLON



COLOR TRANSPARENTE



- Material flexible de nylon
- Resistencia UV
- Temperatura de operación: -10°C-75°C
- Clasificación material inflamable: UL94V-2

CÓDIGO	ANCHO DE BANDA	LARGO	TENSIÓN	EMPAQUE
CIN1025T	2.5 mm	10 CM	18 LB	50/50/500
CIN1535T	3.5 mm	15 CM	40 LB	50/50/500
CIN2048T	4.8 mm	20 CM	50 LB	40/40/400
CIN3048T	4.8 mm	30 CM	50 LB	50/30/300
CIN3548T	4.8 mm	35 CM	50 LB	25/25/250
CIN5048T	4.8 mm	50 CM	50 LB	25/25/250



CINCHOS DE NYLON



COLOR NEGRO



- Material flexible de nylon
- Resistencia UV
- Temperatura de operación: -10°C-75°C
- Clasificación material inflamable: UL94V-2

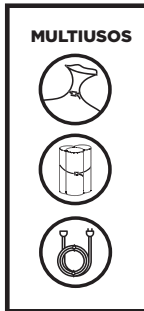
CÓDIGO	ANCHO DE BANDA	LARGO	TENSIÓN	EMPAQUE
CIN1025N	2.5 mm	10 CM	18 LB	50/50/500
CIN1535N	3.5 mm	15 CM	40 LB	50/50/500
CIN2048N	4.8 mm	20 CM	50 LB	50/40/400
CIN3048N	4.8 mm	30 CM	50 LB	50/30/300
CIN3548N	4.8 mm	35 CM	50 LB	25/25/250
CIN5048N	4.8 mm	50 CM	50 LB	25/25/250



CINCHO DE NYLON 950 PIEZAS

CÓDIGO: BCIN002

PRODUCTO EN
LIQUIDACIÓN



- **500 piezas** color: ● ● ● ● ○
- 100MM X 2.5MM, 18 LB MÁXIMO DE TENSIÓN AL ESTIRAMIENTO
- **350 piezas** color: ○ ● ● ●
- 200MM X 4.8MM, 50 LB MÁXIMO DE TENSIÓN AL ESTIRAMIENTO
- **100 piezas** color: ●
- 300MM X 4.8MM, 50 LB MÁXIMO DE TENSIÓN AL ESTIRAMIENTO

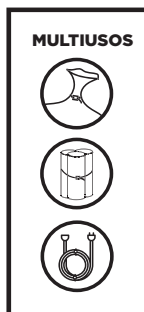
EMPAQUE

4/12

CINCHO DE NYLON 1000 PIEZAS

CÓDIGO: BCIN003

PRODUCTO EN
LIQUIDACIÓN



- **400 piezas** color: ○
- 200MM X 4.5MM, 22.7 KG MINIMO DE TENSIÓN AL ESTIRAMIENTO
- **200 piezas** color: ○
- 100MM X 2.5MM, 8.2 KG MINIMO DE TENSIÓN AL ESTIRAMIENTO
- **300 piezas** color: ● ● ● ●
- 100MM X 2.5MM, 8.2 KG MINIMO DE TENSIÓN AL ESTIRAMIENTO
- **100 piezas** color: ○
- 280MM X 4.7MM, 22.7 KG MINIMO DE TENSIÓN AL ESTIRAMIENTO

EMPAQUE

4/16



EXHIBIDORES Y MUESTRARIOS POP



EXHIBIDORES Y MATERIAL POP

EXHIBIDOR DE METAL CNX MAIN / CON COPETE

ESPECIFICACIONES TÉCNICAS

- NO INCLUYE PRODUCTO

MARCA	CÓDIGO	LÍNEA	LARGO	MEDIDA	
				ANCHO FONDO	ALTO
CNX	EXBH-001	EXHIBICIÓN PRODUCTO SELLER	93 CM	40 CM	263 CM



EXHIBIDOR DE METAL CNX ATTACH / CON COPETE

ESPECIFICACIONES TÉCNICAS

- NO INCLUYE PRODUCTO

MARCA	CÓDIGO	LÍNEA	LARGO	MEDIDA	
				ANCHO FONDO	ALTO
CNX	EXBH-002	EXHIBICIÓN PRODUCTO SELLER	93 CM	40 CM	263 CM



EXHIBIDOR DE METAL CON PLANTILLA DE VINIL CNX VERSIÓN MONTADO COLOR ROJO

ESPECIFICACIONES TÉCNICAS

- NO INCLUYE PRODUCTO

MARCA	CÓDIGO	LÍNEA	LARGO	MEDIDA	
				ANCHO FONDO	ALTO
CNX	EXBH-005	EXHIBICIÓN PRODUCTO SELLER	40 CM	2.5 CM	80 CM



EXHIBIDOR DE TROVICEL IMPRESO PARA MANGUERAS DE GAS Y ALIMENTADORAS

MARCA	CÓDIGO	LÍNEA	LARGO	MEDIDA		ALTO
				ANCHO	FONDO	
CNX	EXBH-010	MANGUERAS DE GAS / ALIMENTADORAS	25 CM	-		85 CM



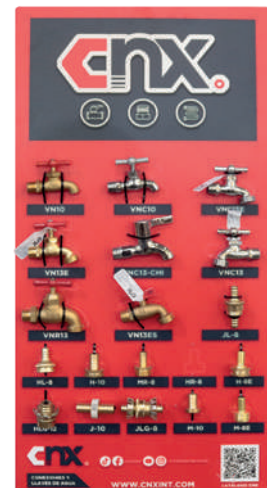
EXHIBIDOR DE TROVICEL IMPRESO PARA MANGUERAS DE JARDÍN/NIVEL/INDUSTRIAL

MARCA	CÓDIGO	LÍNEA	LARGO	MEDIDA		ALTO
				ANCHO	FONDO	
CNX	EXBH-011	MANGUERAS DE JARDÍN / NIVEL/ INDUSTRIAL	25 CM	-		85 CM



EXHIBIDOR DE METAL PANEL RANURADO CON PLANTILLA DE VINIL DE LLAVES PARA AGUA COLOR ROJO (armado)

MARCA	CÓDIGO	LÍNEA	LARGO	MEDIDA		ALTO
				ANCHO	FONDO	
CNX	EXBH-012	CONEXIONES	40 CM	-		80 CM



EXHIBIDORES Y MATERIAL POP

EXHIBIDOR DE METAL PANEL RANURADO CON PLANTILLA DE VINIL DE LLAVES PARA AGUA COLOR ROJO (armado)

MARCA	CÓDIGO	LÍNEA	LARGO	MEDIDA		
				ANCHO	FONDO	ALTO
CNX	EXBH-016	VÁLVULAS	40 CM	2.5 CM	80 CM	



EXHIBIDOR DE METAL PANEL RANURADO CON PLANTILLA DE VINIL PARA VÁLVULAS Y LLAVES DE AGUA COLOR ROJO (armado)

MARCA	CÓDIGO	LÍNEA	LARGO	MEDIDA		
				ANCHO	FONDO	ALTO
CNX	EXBH-017	VÁLVULAS	40 CM	2.5 CM	80 CM	



EXHIBIDOR DE METAL COLOR ROJO PARA ABRAZADERAS

ESPECIFICACIONES TÉCNICAS

- NO INCLUYE ABRAZADERAS

MARCA	CÓDIGO	LÍNEA	LARGO	MEDIDA		
				ANCHO	FONDO	ALTO
CNX	EXBH-009	ABRAZADERAS	50 CM	28 CM	60 CM	



/CNXInt



/cnxinternacional

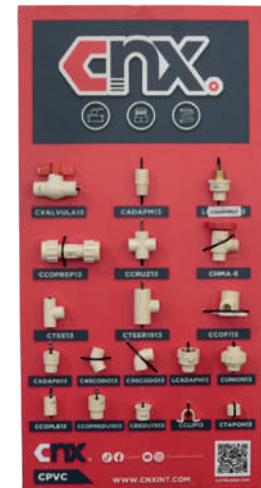
www.cnxint.com



561

EXHIBIDOR DE METAL PANEL RANURADO CON PLANTILLA DE VINIL PARA CONEXIONES CPVC COLOR ROJO (armado)

MARCA	CÓDIGO	LÍNEA	MEDIDA		
			LARGO	ANCHO FONDO	ALTO
CNX	EXBH-013	CONEXIONES	40 CM	2.5 CM	80 CM



EXHIBIDOR DE METAL PANEL RANURADO CON PLANTILLA DE VINIL PARA CONEXIONES PPR COLOR ROJO (armado)

MARCA	CÓDIGO	LÍNEA	MEDIDA		
			LARGO	ANCHO FONDO	ALTO
CNX	EXBH-014	CONEXIONES	40 CM	2.5 CM	80 CM



EXHIBIDOR DE METAL PANEL RANURADO CON PLANTILLA DE VINIL PARA CONEXIONES PVC COLOR ROJO (armado)

MARCA	CÓDIGO	LÍNEA	MEDIDA		
			LARGO	ANCHO FONDO	ALTO
CNX	EXBH-015	CONEXIONES	40 CM	2.5 CM	80 CM



EXHIBIDORES Y MATERIAL POP

EXHIBIDOR DE METAL PARA MOSTRADOR CNX PANEL RANURADO

MODO DE USO:



*NO INCLUYE GANCHOS

MEDIDA

MARCA	CÓDIGO	LÍNEA	LARGO	ANCHO FONDO	ALTO
CNX	EXBH-036	EXHIBICIÓN PRODUCTO SELLER	17 CM	40 CM	64 CM



EXHIBIDOR TERMOFORMADO DE PE-AL-PE

*CON PERFORACIÓN PARA COLGARSE
*CON CINTA DOBLE CARA



MEDIDA

MARCA	CÓDIGO	LÍNEA	LARGO	ALTO
CNX	EXBH-046	TERMOFORMADO	40 CM	64 CM

EXHIBIDOR DE METAL MEER MAIN / CON COPETE

ESPECIFICACIONES TÉCNICAS

- NO INCLUYE PRODUCTO

MARCA	CÓDIGO	LÍNEA	MEDIDA		
			LARGO	ANCHO FONDO	ALTO
MEER	EXBH-003	MEZCLADORAS	93 CM	40 CM	263 CM



EXHIBIDOR DE METAL MEER ATTACH / CON COPETE

ESPECIFICACIONES TÉCNICAS

- NO INCLUYE PRODUCTO

MARCA	CÓDIGO	LÍNEA	MEDIDA		
			LARGO	ANCHO FONDO	ALTO
MEER	EXBH-004	MEZCLADORAS	93 CM	40 CM	263 CM



EXHIBIDOR DE METAL PARA TARJAS COLOR CELESTE AJUSTABLE

ESPECIFICACIONES TÉCNICAS

- NO INCLUYE TARJAS

MARCA	CÓDIGO	LÍNEA	MEDIDA		
			LARGO	ANCHO FONDO	ALTO
MEER	EXBH-018	TARJAS	80 CM	66 CM	195 CM



EXHIBIDORES Y MATERIAL POP

EXHIBIDOR MOSTRADOR DE METAL COLOR CELESTE PARA MEZCLADORAS

ESPECIFICACIONES TÉCNICAS

- NO INCLUYE MEZCLADORAS

MARCA	CÓDIGO	LÍNEA	MEDIDA			ALTO
			LARGO	ANCHO	FONDO	
MEER	EXBH-019	MEZCLADORAS	60 CM	36 CM	60 CM	



EXHIBIDOR PARA MEZCLADORA MONOMANDO PARA REGADERA

ESPECIFICACIONES TÉCNICAS

- NO INCLUYE MONOMANDO

MARCA	CÓDIGO	LÍNEA	MEDIDA			ALTO
			LARGO	ANCHO	FONDO	
MEER	EXBH-024	MONOMANDO	20 CM	16 CM	6 CM	



CHAROLA CON GANCHO PARA MEZCLADORAS

ESPECIFICACIONES TÉCNICAS

- MATERIAL ALUMINIO



EXBH-038



EXBH-039

MARCA	CÓDIGO	LÍNEA	MEDIDA			ALTO
			LARGO	ANCHO	FONDO	
MEER	EXBH-038	LAVABO	20 CM	12 CM	8 CM	
MEER	EXBH-039	FREGADERO	28 CM	12 CM	8 CM	



/CNXInt



/cnxinternacional

www.cnxint.com



565

CHAROLA CON GANCHO PARA REGADERAS CON TUBO



ESPECIFICACIONES TÉCNICAS

- MATERIAL ALUMINIO



MARCA	CÓDIGO	LÍNEA	LARGO	MEDIDA		
				ANCHO	FONDO	ALTO
MEER	EXBH-045	REGADERAS	16 CM	8 CM	20 CM	

EXHIBIDOR MOSTRADOR DE METAL PARA MEZCLADORAS



ESPECIFICACIONES TÉCNICAS

- NO INCLUYE MEZCLADORAS



MARCA	CÓDIGO	LÍNEA	LARGO	MEDIDA		
				ANCHO	FONDO	ALTO
MEER	EXBH-037	MEZCLADORAS	28 CM	23 CM	30 CM	

EXHIBIDOR DE METAL PANEL RANURADO COLOR CELESTE

ESPECIFICACIONES TÉCNICAS

- NO INCLUYE PRODUCTO



MARCA	CÓDIGO	LÍNEA	LARGO	MEDIDA		
				ANCHO	FONDO	ALTO
MEER	EXBH-020	ACCESORIOS	40 CM	2.5 CM	80 CM	

EXHIBIDORES Y MATERIAL POP

EXHIBIDOR DE METAL PANEL RANURADO COLOR VERDE

ESPECIFICACIONES TÉCNICAS

- NO INCLUYE PRODUCTO

MARCA	CÓDIGO	LÍNEA	MEDIDA		
			LARGO	ANCHO FONDO	ALTO
TECHTOOLS	EXBH-021	EXHIBICION PRODUCTO SELLER	40	2.5	80



EXHIBIDOR DE METAL PANEL RANURADO COLOR NARANJA

ESPECIFICACIONES TÉCNICAS

- NO INCLUYE PRODUCTO

MARCA	CÓDIGO	LÍNEA	MEDIDA		
			LARGO	ANCHO FONDO	ALTO
PROGAS	EXBH-022	EXHIBICIÓN PRODUCTO SELLER	40	2.5	80



EXHIBIDOR PARA BOMBAS RIID

ESPECIFICACIONES TÉCNICAS

- NO INCLUYE BOMBAS



MARCA	CÓDIGO	LÍNEA	MEDIDA		
			LARGO	ANCHO FONDO	ALTO
RIID	EXBH-023	BOMBAS	64	-	158

GANCHO PARA EXHIBIDOR COLOR NEGRO



MEDIDA

MARCA	CÓDIGO	LÍNEA	LARGO	ANCHO FONDO	ALTO
CNX	EXBH-008	GENERAL	20.5	3	-

EXHIBIDOR PARA PINTURAS Y SILICONES

ESPECIFICACIONES TÉCNICAS

- NO INCLUYE PRODUCTO



MEDIDA

MARCA	CÓDIGO	LÍNEA	LARGO	ANCHO FONDO	ALTO
RIDEL Y CNX	EXBH-029	PINTURAS Y SILICONES	50	40	160



EXHIBIDOR DE PINTURAS DE CARTÓN RIDEL

ESPECIFICACIONES TÉCNICAS

- NO INCLUYE PRODUCTO

MEDIDA

MARCA	CÓDIGO	LÍNEA	LARGO	ANCHO FONDO	ALTO
RIDEL	EXBH-030	PINTURAS	35	14.5	62.27



EXHIBIDORES Y MATERIAL POP

EXHIBIDOR PARA ARTEFACTOS ELÉCTRICOS

ESPECIFICACIONES TÉCNICAS

- INCLUYE PRODUCTO

MARCA	CÓDIGO	LÍNEA	MEDIDA	
			LARGO	ALTO
ELI ELECTRIC	EXBH-031	ARTEFACTOS ELÉCTRICOS	40	80



EXHIBIDOR PARA ARTEFACTOS ELÉCTRICOS

ESPECIFICACIONES TÉCNICAS

- INCLUYE PRODUCTO

MARCA	CÓDIGO	LÍNEA	MEDIDA	
			LARGO	ALTO
ELI ELECTRIC	EXBH-032	ARTEFACTOS ELÉCTRICOS	40	80

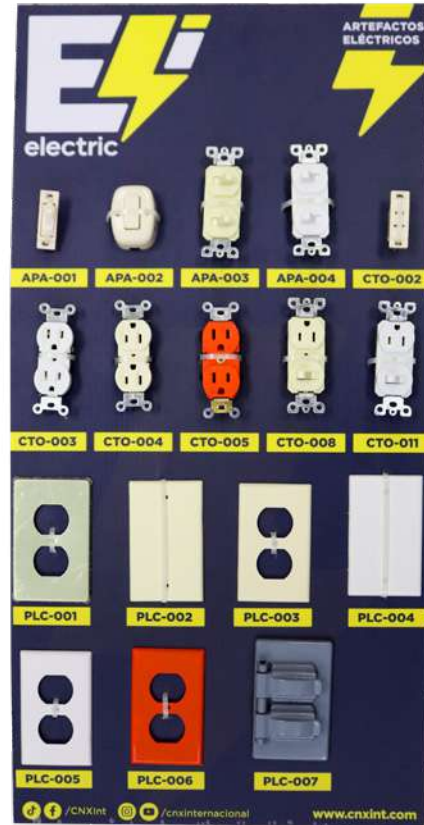


EXHIBIDOR PARA ARTEFACTOS ELÉCTRICOS

ESPECIFICACIONES TÉCNICAS

- INCLUYE PRODUCTO

MARCA	CÓDIGO	LÍNEA	MEDIDA	
			LARGO	ALTO
ELI ELECTRIC	EXBH-033	ARTEFACTOS ELÉCTRICOS	40	80



EXHIBIDOR PARA ARTEFACTOS ELÉCTRICOS

ESPECIFICACIONES TÉCNICAS

- INCLUYE PRODUCTO

MARCA	CÓDIGO	LÍNEA	MEDIDA	
			LARGO	ALTO
ELI ELECTRIC	EXBH-034	ARTEFACTOS ELÉCTRICOS	40	80



EXHIBIDORES Y MATERIAL POP

EXHIBIDOR ELI ELECTRIC LUMINARIOS LED

ESPECIFICACIONES TÉCNICAS

- INCLUYE PRODUCTO



MEDIDA

MARCA	CÓDIGO	LÍNEA	LARGO	ANCHO	ALTO
ELI ELECTRIC	EXBH-048	ARTEFACTOS ELÉCTRICOS	101 CM	14.5 CM	199 CM

EXHIBIDOR ELI ELECTRIC LUMINARIOS LED

ESPECIFICACIONES TÉCNICAS

- INCLUYE PRODUCTO



MEDIDA

MARCA	CÓDIGO	LÍNEA	LARGO	ANCHO	ALTO
ELI ELECTRIC	EXBH-049	ARTEFACTOS ELÉCTRICOS	101 CM	14.5 CM	199 CM



/CNXInt



/cnxinternacional

www.cnxint.com



571

EXHIBIDOR PARA MESA ELI ELECTRIC

ESPECIFICACIONES TÉCNICAS

- INCLUYE PRODUCTO

MARCA	CÓDIGO	LÍNEA	MEDIDA	
			LARGO	ALTO
ELI ELECTRIC	EXBH-050	ARTEFACTOS ELÉCTRICOS	13.4 CM	25 CM



EXHIBIDOR PARA MESA ELI ELECTRIC

ESPECIFICACIONES TÉCNICAS

- INCLUYE PRODUCTO

MARCA	CÓDIGO	LÍNEA	MEDIDA	
			LARGO	ALTO
ELI ELECTRIC	EXBH-051	ARTEFACTOS ELÉCTRICOS	13.4 CM	25 CM



EXHIBIDOR MULTIPOSICIÓN ELI ELECTRIC LÍNEA BÁSICA

ESPECIFICACIONES TÉCNICAS

- INCLUYE PRODUCTO

MARCA	CÓDIGO	LÍNEA	MEDIDA	
			LARGO	ALTO
ELI ELECTRIC	EXBH-052	ARTEFACTOS ELÉCTRICOS	35.4 CM	25 CM



EXHIBIDORES Y MATERIAL POP



EXHIBIDOR MULTIPOSICIÓN ELI ELECTRIC LÍNEA ACRYLUX

ESPECIFICACIONES TÉCNICAS

- INCLUYE PRODUCTO

MARCA	CÓDIGO	LÍNEA	MEDIDA	
			LARGO	ALTO
ELI ELECTRIC	EXBH-053	ARTEFACTOS ELÉCTRICOS	35.4 CM	25 CM



EXHIBIDOR MULTIPOSICIÓN ELI ELECTRIC LÍNEA INOXIS.

ESPECIFICACIONES TÉCNICAS

- INCLUYE PRODUCTO

MARCA	CÓDIGO	LÍNEA	MEDIDA	
			LARGO	ALTO
ELI ELECTRIC	EXBH-054	ARTEFACTOS ELÉCTRICOS	35.4 CM	25 CM



EXHIBIDOR MULTIPOSICIÓN ELI ELECTRIC LÍNEA IVOR

ESPECIFICACIONES TÉCNICAS

- INCLUYE PRODUCTO

MARCA	CÓDIGO	LÍNEA	MEDIDA	
			LARGO	ALTO
ELI ELECTRIC	EXBH-055	ARTEFACTOS ELÉCTRICOS	35.4 CM	25 CM



/CNXInt



/cnxinternacional

www.cnxint.com



573

EXHIBIDOR MULTIPOSICIÓN ELI ELECTRIC LÍNEA ALBA

ESPECIFICACIONES TÉCNICAS

- INCLUYE PRODUCTO



MARCA	CÓDIGO	LÍNEA	MEDIDA	
			LARGO	ALTO
ELI ELECTRIC	EXBH-056	ARTEFACTOS ELÉCTRICOS	35.4 CM	25 CM



CONOCE NUESTRA LÍNEA DE EXHIBIDORES

EXBH-001, EXBH-011, EXBH-020, EXBH-003, EXBH-022, EXBH-030, EXBH-021, EXBH-023

SOLICÍTALOS CON TU AGENTE DE VENTAS.

/CNXInt /cnxinternacional

WWW.CNXINT.COM

EXHIBIDORES Y MATERIAL POP

LETRERO ABIERTO/CERRADO



MATERIAL MEDIDA
 OPALINA 22.5cm x 18cm
 GRUESA

MARCAPRECIOS



MATERIAL MEDIDA
 COUCHE BRILLANTE 14cm x 21.5cm
 300GR.

COLGANTE MARCA



MATERIAL MEDIDA
 OPALINA 30cm x 30cm la medida puede variar
 BRILLANTE



COLGANTE MIX



MATERIAL MEDIDA
 OPALINA 30cm x 30cm la medida puede variar
 BRILLANTE



COLGANTE PRODUCTO



MATERIAL MEDIDA
 OPALINA 30cm x 30cm la medida puede variar
 BRILLANTE

EXHIBIDORES Y MATERIAL POP

VINIL MOSTRADOR



MATERIAL	MEDIDA
VINIL ADHESIVO	1m x 60cm

TEND CARD



MATERIAL	MEDIDA
OPALINA GRUESA	11cm x 27.5cm

PÓSTERS



MATERIAL MEDIDA
 OPALINA 70cm x 50cm
 BRILLANTE

EXHIBIDORES Y MATERIAL POP



CABALLETES



MARCA	CÓDIGO	MATERIAL	MEDIDA
CNX	EXBH-040	LONA TENSADA	60x80 cm



MARCA	CÓDIGO	MATERIAL	MEDIDA
MEER	EXBH-041	LONA TENSADA	60x80 cm



MARCA	CÓDIGO	MATERIAL	MEDIDA
RIDEL	EXBH-042	LONA TENSADA	60x80 cm



MARCA	CÓDIGO	MATERIAL	MEDIDA
PROGAS	EXBH-043	LONA TENSADA	60x80 cm



MARCA	CÓDIGO	MATERIAL	MEDIDA
ELI ELECTRIC	EXBH-044	LONA TENSADA	60x80 cm



SOLUCIONES INTEGRALES EN PLOMERÍA

¡CONOCE LAS MARCAS QUE MANEJAMOS!



WWW.CNXINT.COM



CNX INTERNACIONAL S.A. DE C.V.

Rómulo Garza # 1106, Col. Francisco Garza Sada,
San Nicolás de los Garza, N.L. México, C.P. 66490
Tel. (81) 8333 4390