

GRUPO

RUGO

CATÁLOGO

RUGO
PREMIUM



fontanery®



POLÍTICA

POLÍTICA PARA ACEPTAR DEVOLUCIÓN DE MERCANCÍA

I. TODA DEVOLUCIÓN DE MERCANCÍA DE PRODUCTOS CON DEFECTO DE FÁBRICA SE ACEPTARÁ CUMPLIENDO LAS SIGUIENTES CONDICIONES:

- 1.** Verificación de marca.
- 2.** Verificación que sea defecto de fabricación dentro del tiempo de garantía de cada línea. Daños causados por instalación defectuosa o mal uso, NO será aceptada.
- 3.** Devoluciones en mal estado genera Nota de Crédito.

II. TODA DEVOLUCIÓN DE MERCANCÍA EN BUEN ESTADO SE ACEPTARÁ CUMPLIENDO LAS SIGUIENTES CONDICIONES:

- 1.** Deberá ser aprobada por Jefatura de Ventas.
- 2.** Verificación de fecha de compra NO mayor a 1 año y estar Activo en sistema (No estar en baja o Prebaja)
- 3.** Genera un cargo del 15% del valor del producto, además de los cargos del flete.
- 4.** El producto debe de estar completo con todos sus componentes; así como su empaque original en buen estado (no rayado, no raspado, no roto, no mojado, no maltratado ni mutilado, etc.)

* Calentadores: Ver procedimiento con su asesor.

INDICE RUGO PREMIUM

INDICE ALFANUMÉRICO

P-001C.....	23	P-302C.....	18	P-623Z.....	42
P-002C.....	23	P-303C.....	18	P-624C.....	10
P-002N.....	39	P-304C.....	18	P-625C.....	10
P-003B.....	29	P-305C.....	18	P-626C.....	10
P-003N.....	39	P-306C.....	18	P-627C.....	10
P-004B.....	29	P-307C.....	18	P-628B.....	26
P-005B.....	29	P-308C.....	18	P-629B.....	26
P-008C.....	23	P-309N.....	35	P-630B.....	26
P-008G.....	41	P-310N.....	35	P-631B.....	26
P-008N.....	39	P-400C.....	19	P-641C.....	16
P-100B.....	27	P-400G.....	40	P-642C.....	16
P-100C.....	12	P-400N.....	35	P-643C.....	16
P-100N.....	33	P-400R.....	44	P-644C.....	16
P-101B.....	27	P-400Z.....	42	P-680N.....	32
P-101C.....	12	P-401C.....	19	P-700.....	24
P-101N.....	33	P-402N.....	35	P-701.....	24
P-102C.....	13	P-403C.....	19	P-702.....	24
P-103C.....	13	P-500C.....	20	P-703.....	25
P-104C.....	11	P-500N.....	36	P-704.....	25
P-104G.....	41	P-501C.....	20	P-750.....	48
P-104N.....	31	P-501N.....	36	P-751.....	48
P-104R.....	45	P-502C.....	20	P-752.....	48
P-104Z.....	43	P-503C.....	20	P-753.....	48
P-105C.....	11	P-503N.....	36	P-800.....	47
P-105G.....	41	P-504C.....	20	P-801.....	47
P-105N.....	31	P-505C.....	20	P-802.....	47
P-105R.....	45	P-505N.....	36	P-803.....	46
P-105Z.....	43	P-506G.....	40	P-804.....	46
P-112C.....	17	P-506R.....	44	P-805.....	46
P-113C.....	17	P-506Z.....	42	P-806.....	46
P-114C.....	15	P-600C.....	14	P-850.....	50
P-115C.....	15	P-601C.....	14	P-851.....	50
P-200C.....	12	P-602C.....	14	P-852.....	50
P-200N.....	33	P-603C.....	14	P-853.....	50
P-201C.....	11	P-620G.....	40	P-854.....	51
P-201G.....	41	P-620N.....	30	P-855.....	51
P-201N.....	31	P-620R.....	44	P-858.....	51
P-201R.....	45	P-620Z.....	42	P-859.....	51
P-201Z.....	43	P-621G.....	40	P-950C.....	21
P-202C.....	15	P-621N.....	30	P-950G.....	40
P-206C.....	17	P-621R.....	44	P-950N.....	37
P-300C.....	18	P-621Z.....	42	P-950R.....	44
P-301C.....	18	P-622G.....	40	P-950Z.....	42
P-301G.....	40	P-622N.....	30	P-951C.....	21
P-301R.....	44	P-622R.....	44	P-951G.....	40
P-301Z.....	42	P-622Z.....	42	P-951N.....	37
		P-623G.....	40	P-951R.....	44
		P-623N.....	30	P-951Z.....	42
		P-623R.....	44		

INDICE RUGO

1.....	130	2-D.....	131	2-R.....	131
1-GC.....	130	2-G.....	131	2-RI.....	131
2.....	130	2-GC.....	130	3-AB.....	132
2-A.....	130	2-HI.....	138	3-ABC.....	132
2-AL.....	130	2-HL.....	138	3-B.....	132
2-ALC.....	130	2-I.....	131	3-LA.....	130
2-AS.....	130	2-IE.....	131	3-LR.....	130
2-CI.....	138	2-IM.....	131	4-FF.....	132
2-CL.....	138	2-IVV.....	131	4-N.....	132

4-NA.....	132	8-RBP.....	64	15-T.....	83
5-C.....	65	8-RBV.....	64	16-B.....	82
5-CQ.....	65	8-RC.....	64	16-BB.....	83
6-P.....	60	8-RG.....	64	16-BC.....	82
7-C.....	59	8-RP.....	64	16-BP.....	83
7-F.....	65	8-RPC.....	64	16-I.....	82
7-FC.....	65	8-ST.....	60	16-Q.....	82
7-IM.....	59	9-DT.....	66	16-R.....	82
7-LCN.....	53	9-DTE.....	66	16-RC.....	82
7-LS.....	60	9-ED.....	66	16-SB.....	83
7-MC.....	59	9-EDC.....	66	16-SE.....	83
7-MQ.....	59	9-EDR.....	66	16-T.....	83
7-MQS.....	59	9-EDRA.....	67	017-FM.....	58
7-MS.....	60	9-EDSR.....	67	17-T.....	83
7R-01.....	144	9-EI.....	66	018-FN.....	53
7-V.....	65	9-EIC.....	66	18-T.....	83
8B-02.....	144	9-EIR.....	66	19-FCS.....	82
8-BM.....	60	9-EISR.....	67	19-ICS.....	82
8-BT.....	60	9-I.....	64	20-P.....	77
8-C.....	60	9-IC.....	65	21-P.....	77
8C-02.....	144	9-TS.....	67	21-PH.....	77
8-CC.....	60	9-TSE.....	67	22-IP.....	116
8-CR.....	61	10-B.....	68	23-CRE.....	77
8-CRF.....	61	10-ED.....	67	23-CRM.....	77
8-D.....	61	10-EI.....	67	23-IE.....	77
08-FMS.....	58	010-FM.....	58	23-IR.....	77
8-G.....	61	10-LF FREGADERO.....	68	23-MCC.....	73
8-GF.....	61	10-LF LAVABO.....	85	23-MM.....	73
8-I.....	61	10-PPF.....	69	23-MNC.....	53
8-IC CERAMICO.....	61	10-PTF.....	69	23-MNL.....	53
8-IC COMPRESIÓN.....	65	10-R.....	69	23-MQ.....	73
8-ICA.....	61	10-RF FREGADERO.....	69	23-MTC.....	73
8-ICAC.....	65	10-RF LAVABO.....	84	23-MTL.....	73
8-ICC.....	61	10-TB.....	67	23-MTS.....	73
8-ID.....	61	11-B.....	68	23-PB.....	77
8-IE.....	62	11-BA.....	68	23-PR.....	77
8-IG.....	62	11-EP.....	70	23-RD.....	77
8-IGN.....	62	11-EPF.....	70	23-RDG.....	78
8-IL.....	62	11-P.....	69	23-RI.....	78
8-IM.....	62	11-PF.....	69	23-TLS.....	74
8-IN.....	65	11-PT.....	69	24-BP.....	80
8-IP.....	62	11-PTF FREGADERO.....	68	24-BT.....	80
8-IPF.....	62	11-PTF LAVABO.....	85	24-C.....	80
8-IPP.....	62	11-R FREGADERO.....	68	24-CC.....	80
8-IR.....	62	11-R LAVABO.....	85	24-CL.....	76
8-IS.....	62	11-RF.....	68	24-CP.....	78
8-LE.....	63	11-RS FREGADERO.....	68	24-CRB.....	80
8-LEE.....	63	11-RS LAVABO.....	85	24-CS.....	80
8-MF.....	63	11-TR.....	70	24-CT.....	76
8-N.....	53	12-IL.....	70	24-CV.....	78
8-NC.....	63	12-PA.....	70	24-I COMPRESIÓN.....	76
8-NPF.....	63	12-PR.....	70	24-I CERAMICO.....	78
8-P.....	63	13-IL.....	70	24-IB.....	80
8-PF.....	63	13-ILN.....	53	24-IBL.....	80
8-PP.....	63	13-IP.....	70	24-ID.....	81
8-PR.....	63	13-PP.....	70	24-IG.....	81
8-R.....	63	13-R.....	70	24-IMM.....	78
8R-01P.....	145	14.....	71	24-IP.....	81
8R-02.....	144	014-FM.....	58	24-IR.....	81
8R-03.....	148	014-FN.....	53	24-IS.....	81
8R-40.....	144	14-PR.....	71	24-K.....	76
8-RB.....	64			24-KL.....	76

24-KR.....	81	25-MET	123	37-MM	89
24-LCN.....	53	25-MX	123	37-MPL.....	89
24-MC.....	74	25-PIG.....	125	38-EC.....	91
24-MCC.....	74	25-V.....	124	38-I.....	91
24-ML.....	81	26.....	87	38-IC.....	91
24-MR.....	78	26-A.....	87	38-ICN.....	55
24-MS.....	74	26-T.....	87	38-IG.....	91
24-MTA.....	74	28-L.....	85	38-IM.....	91
24-MTC.....	74	28-PT.....	85	38-IMN.....	55
24-MTL.....	75	28-PTF.....	84	38-IS.....	91
24-MTS.....	75	29-B.....	84	38-MT.....	91
24-N.....	53	29-BA.....	84	38-Q.....	91
24-NC.....	81	29-D.....	85	39-EC.....	92
24-P.....	78	29-DA.....	85	39-I.....	92
24-PA.....	81	29-P.....	84	39-IM.....	92
24-PB.....	78	29-PL.....	84	40-CR.....	91
24-PC.....	81	29-R.....	84	40-E.....	92
24-PP.....	78	29-RF.....	84	40-Q.....	92
24-Q.....	76	29-T.....	84	41-E.....	92
24-QL.....	76	29-U.....	87	41-Q.....	92
24-QR.....	76	30-B.....	85	44-AB.....	97
24-QS.....	76	30-C.....	85	44-AC.....	97
24-R.....	79	30-DCR.....	86	44-AD.....	97
24R-01.....	144	30-DSR.....	86	44-AE.....	97
24-SC.....	79	30-LER.....	86	44-AF.....	97
24-SP.....	79	30 LES.....	86	44-AM.....	97
24-T.....	79	30-LPR.....	86	44-AN.....	97
24-TD.....	79	30-LPS.....	86	44-AP.....	97
24-TG.....	79	30-LRN.....	54	44-AR.....	97
24-TGL.....	79	30-LSN.....	54	44-BB.....	97
24-TH COMPRESIÓN.....	76	30-PA.....	86	44-BC.....	98
24-TH CERAMICO.....	79	30-PR.....	86	44-CA.....	98
24-TL.....	76	30-T.....	86	44-CB.....	98
24-TLA.....	79	31.....	86	44-CC.....	98
24-TP.....	79	31-PR.....	86	44-CCC.....	99
24-TR.....	80	32-I.....	91	44-CCE.....	99
24-TS.....	80	33-I.....	92	44-CM.....	99
25.....	116	34-ACB.....	103	44-DCP.....	98
25-B 1/2" X 3/4".....	124	34-I.....	91	44-DRP.....	98
25-B 3/4" X 3/4".....	124	34-MC.....	88	44-F.....	99
25-BA 1/2" X 3/4".....	124	34-MCC.....	88	44-G.....	99
25-BA 3/4" X 3/4".....	124	34-MCO.....	88	44-GA.....	99
25-BHH.....	124	34-MQ.....	88	44-GAN.....	54
25-BMH.....	124	34-MS.....	88	44-GCC.....	99
25-CC.....	116	34-MT.....	88	44-GD.....	99
25-D.....	116	34-MTN.....	54	44-GDN.....	54
25-E.....	116	35-I.....	92	44-GO.....	99
25-GN 3/8" X 3/8".....	125	36-I.....	89	44-GP.....	99
25-GN 5/16" X 5/16".....	125	36-ICM.....	89	44-GS.....	100
25-GN USO GENERAL 3/8" X 3/8".....	125	36-ICR.....	90	44-GSS.....	100
25-GN USO GENERAL 5/16" X 5/16".....	125	36-IG.....	90	44-H.....	100
25-GNA.....	125	36-IS.....	90	44-HC.....	100
25-GNI 3/8" X 3/8".....	125	36-MCC.....	88	44-I.....	100
25-GNI 5/16" X 5/16".....	125	36-MCN.....	54	44-IB.....	100
25-I.....	117	36-MCO.....	88	44-IBE.....	100
25-IA.....	117	36-MCR.....	89	44-IC.....	100
25-IC.....	117	36-MM.....	89	44-KC.....	100
25-ICE.....	117	36-PF.....	90	44-M.....	100
25-IG.....	117	36-PM.....	90	44-MC.....	101
25-IR.....	117	36-R.....	90	44-MCN.....	54
25-ME 1/2" X 1/2".....	123	36-RR.....	89	44-ME.....	101
25-ME 3/8" X 3/8".....	123	37-HCB.....	103	44-N.....	101

44-NP.....	54	47-CZ.....	106	73-A.....	156
44-P.....	101	47-P.....	107	73-I.....	133
44-PC.....	101	47-PRB.....	107	74-A.....	133
44-PCC.....	101	47-PRC.....	107	74-I.....	133
44-PF.....	101	48-CHP.....	108	75-AH.....	133
44-PG.....	101	48-EHP.....	108	75-BH.....	133
44-PGM.....	54	48-KAH.....	108	76.....	154
44-PH.....	101	48-RC.....	107	79.....	133
44-PO.....	101	48-RHA.....	108	79-H.....	133
44-R.....	102	48-RHP.....	108	79-N.....	134
44-RC.....	102	48-RHR.....	108	79-V.....	134
44-RR.....	102	48-RL.....	107	80-B.....	154
44-S.....	102	48-RR.....	107	80-E.....	154
44-SCB.....	98	48-RRL.....	107	81.....	154
44-SRB.....	98	48-TSH.....	108	81-A.....	155
44-T.....	103	50.....	118	81-AP.....	155
44-TA.....	103	50-P.....	118	81-APL.....	155
44-TB.....	103	50-PA.....	118	81-EC.....	154
44-TMC.....	103	50-PAB.....	118	81-ECM.....	154
44-TN.....	103	50-PB.....	118	81-EP.....	154
44-TRC.....	103	52.....	118	81-ETA.....	154
44-UCA.....	98	52-DLT.....	118	81-HP.....	155
44-UCB.....	98	52-P.....	118	81-HPL.....	155
44-UCC.....	98	55.....	120	81-LTA.....	155
44-URA.....	98	55-I.....	120	81-ML.....	155
44-URB.....	98	55-P.....	120	81-MTA.....	155
44-URC.....	98	57.....	120	81-P.....	154
44-V.....	102	58.....	120	81-PHS.....	155
44-VS.....	102	58-A.....	120	81-PMS.....	155
44-WG.....	102	58-AG.....	120	81-PTA.....	154
45.....	104	60-I.....	119	81-U.....	136
45-B.....	104	60-IP.....	119	81-U TOMA DOMICILIARIA.....	158
45-BA.....	104	60-IPP.....	119	81-UAD.....	158
45-BAI.....	104	60-KO.....	119	81-UAL.....	158
45-BAN.....	55	60-PL.....	119	81-UAP.....	158
45-BC.....	104	60-R.....	119	81-UL.....	136
45-BCC.....	104	60-RL.....	119	81-UL TOMA DOMICILIARIA.....	159
45-BCN.....	55	61-FT.....	120	81-UPP.....	159
45-BEA.....	104	62.....	120	81-UTL.....	159
45-BF.....	104	65.....	137	82.....	156
45-BN.....	55	66.....	117	83.....	157
45-BR.....	104	66-B.....	117	84-BR.....	157
45-BRA.....	104	66-C.....	117	84-BRN.....	157
45-BRF.....	105	66-MS.....	117	84-LR.....	157
45-BRS.....	105	67-MA 1/2" x 7/8".....	123	86.....	157
45-CF.....	105	67-MA 7/8" x 7/8".....	123	86-DA.....	157
45-CFN.....	55	67-ME 1/2" x 7/8".....	123	87-L.....	157
45-F.....	105	67-ME 7/8" x 7/8".....	123	89-L.....	157
45-PC.....	105	67-V.....	124	89-LTA.....	157
45-R.....	105	69.....	116	90-D.....	157
45-TC.....	105	69-R.....	116	90-P.....	158
45-TR.....	105	69-RC.....	138	91-L.....	158
46 100 X 100 MM.....	106	69-T.....	116	91-LTA.....	158
46 150 X 150 MM.....	106	69-TC.....	116	91-P.....	158
46-AF.....	106	70.....	137	92.....	134
46-AI.....	106	70-C.....	137	93.....	134
46-AIC.....	106	70-L.....	137	93-C.....	134
46-AIN.....	56	71.....	137	94-B.....	134
46-AR.....	106	72.....	119	94-B TOMA DOMICILIARIA.....	156
46-P.....	106	72-P.....	119	94-BH.....	134
46-PC.....	106	73.....	133	94-BH TOMA DOMICILIARIA.....	156
46-Z.....	106			94-BL.....	134

94-BL TOMA DOMICILIARIA	156	B98-RC	143	EXM1	166
96-A	156	B99C	143	EXRB	166
96-AM	156	B99CC	140	EXTAZ	164
96-B	159	B99CF	140	EXTCH	164
96-C	159	B99L	143	EXTFO	164
96-CTA	159	BR-1	146	F-C	115
96-PF	159	BRC-10	146	GA-01C	109
96-PFL	159	BRI-02	143	GA-80N	56
96-PH	159	BR-198	143	GA-94C	110
96-PM	160	BRM-F1	149	GA-96C	110
96-PP	160	BRM-F3	149	GA-700	109
97-N	136	BRM-L1	148	GM-01	111
97-N TOMA DOMICILIARIA	160	BS-12	111	HE	120
97-NR	136	BS-18	111	IE-39I	146
97-NR TOMA DOMICILIARIA	160	BS-24	111	JA-BA	110
97-RB	136	BSA-01	111	JE-02C	112
97-RB TOMA DOMICILIARIA	160	BT-38	119	JE-03C	113
97-TM	136	C24-MC	149	JE-04C	113
97-TM TOMA DOMICILIARIA	160	C34MC	148	JE-05C	113
97-TPH	136	C-36P	96	JE-06C	113
97-TPH TOMA DOMICILIARIA	160	CA-01	71	JE-07C	113
98	142	CC-16T	141	JE-08C	113
98-CC	142	CH-34M	149	JE-11C	113
98-CE	142	CH-98	96	JE-14C	114
98-E	142	CH-C	96	JE-20C	114
98-EE	142	CH-I	138	JE-20S	114
98-IN	142	CHMC	93	JE-23S	114
98-N	142	CHME	93	JE-33C	114
98-RC	142	CHMEN	55	JE-50C	114
99-AB	153	CH-P	138	JE-90C	114
99-AB	153	CHP-10	138	JE-91C	114
99-ABL	153	CHRC	149	JE-91N	56
100-I	135	CHTEE	93	JE-91O	115
100-IB	156	CPI-6B	121	JE-94C	115
100-IE	135	CPI-6C	121	JE-95C	115
100-IS	135	CPI-08	121	JE-96C	115
100-RR	135	CPI-8C	121	JE-97C	115
100-SR	135	CPI-12	121	JE-98C	115
101	132	CPI-12C	121	JE-99C	115
101 TOMA DOMICILIARIA	156	CRP-1	137	JE-108	109
102-IS	135	CRP-3	137	JE-120	113
104-FM	58	CT-I	138	JE-220	109
104-FN	53	E-36PF	149	JE-260	109
108-RM	89	EX1AZ	162	JE-300	111
109-FM	58	EX2AZ	162	JE-301	111
112-FM	59	EX2CH	162	JE-303	109
A-BA	112	EX3AZ	163	JE-304	110
A-BB	112	EX3CH	163	JE-502	109
A-BC	112	EX4AZ	163	JE-606	109
A-I	138	EX4CH	163	JE-700	109
ASI-04	129	EX4FO	163	KIT-B4	126
ASI-05	129	EX5AZ	164	KIT-CP 3/8"	126
B8R-05	146	EX5CH	164	KIT-CP 5/16"	126
B21	131	EX5FO	164	KIT-F2	126
B94-B	134	EXAAZ	164	KIT-F3	127
B98	142	EXACH	164	KIT-F4	127
B98-CC	143	EXAFO	164	KIT-F5	127
B98-CE	143	EXCAZ	165	KITFN	90
B98-E	143	EXCB	166	KITFT	90
B98-EE	143	EXCCH	165	KIT-L1	127
B98-IN	143	EXCFO	165	KIT-L2	128
B98-N	143	EXM	165	KIT-L3	128

KIT-L4.....	128	RB-73F	141	RI-41.....	142
KIT-M1.....	128	RB-73L.....	141	RI-47.....	111
KIT-M2.....	129	RB-74C.....	141	RI-48.....	111
KIT-W1.....	129	RB-74F.....	141	RI-49.....	147
M6-LC.....	94	RB-74L.....	141	RI-51.....	150
M7-LC.....	94	RB-79E.....	141	RI-53.....	94
M-34MC.....	96	RC-01.....	145	RI-55.....	94
M-34MQ.....	96	RC-03.....	146	RI-57.....	94
M36P.....	93	RC-05.....	146	RI-59.....	94
M-37MM.....	96	RC-06.....	148	RI-61.....	95
M-84L.....	158	RC-07.....	148	RI-63.....	95
MACE.....	93	RC-08.....	146	RI-69.....	144
MCCM.....	93	RC-09.....	149	RI-98.....	143
MCES.....	93	RC-10.....	146	RL-02.....	95
MCME.....	93	RC-11.....	145	RL-06.....	150
MCMEN.....	55	RC-36C.....	141	RL-07.....	148
MCML.....	94	RCP-01.....	122	RL-07P.....	148
MCRE.....	93	RCP-02.....	122	RL-08.....	147
MCRG.....	93	RCP-03.....	122	RL-12.....	95
MCSG.....	93	RCP-04.....	122	RL-31.....	95
ME-03.....	145	RCP4B.....	122	RM-8ST.....	147
MMEC.....	96	RCP-05.....	122	RP-24T.....	144
MMPLC.....	96	RCP-06.....	122	RR-01.....	71
MPL.....	94	RCP-07.....	122	RR-02.....	147
MRL.....	95	RCP-08.....	122	RT-03.....	149
MSL.....	95	RE-01.....	145	RT-08.....	147
MVA.....	146	RE-03.....	145	RTI-21.....	145
NMT.....	160	RE-04.....	93	RV-01.....	148
NMT.....	160	RE-05.....	93	SL-1.....	87
NMT.....	160	RE-06.....	93	SL-F.....	87
PPLLJ.....	145	RE-07.....	96	STB.....	116
PR-01C.....	109	RE-08.....	147	T36MM.....	149
PR-80N.....	56	RE-09.....	147	TA-01C.....	109
PR-94C.....	110	RE-10.....	145	TA-80N.....	56
PR-96C.....	110	RE-11.....	145	TA-94C.....	110
PR-700.....	109	RE-12.....	93	TA-700.....	110
PRA-BA.....	110	RE-13.....	93	TB-01C.....	109
PRP.....	109	RE-15.....	96	TB-80N.....	56
PRPC.....	111	RE-16.....	145	TB-94C.....	110
PV-700.....	109	RE-17.....	146	TB-96C.....	110
R-2.....	149	RE-18.....	147	TB-700.....	110
R-05.....	146	RE-20.....	146	TB-701.....	110
R-14.....	150	RE-30.....	94	TB-ABA.....	110
R-16.....	146	RE-31.....	94	TG-96C.....	110
R-17.....	150	RF-01.....	71	TM-001.....	111
R-20.....	146	RF-02.....	71	TM-01N.....	56
R-22.....	145	RF-03.....	148	TM-002.....	111
R-34MC.....	140	RF-04.....	148	TPAP.....	153
R-34MQ.....	140	RF-05.....	147	V-PP.....	136
R-36MM.....	140	RF-06.....	71	V-PPRF.....	136
R-36PF.....	143	RF-07.....	148		
R-47CZ.....	150	RI-02.....	143		
RB-02.....	150	RI-14.....	143		
RB-03.....	146	RI-21.....	150		
RB-8RC.....	140	RI-22.....	150		
RB-8RF.....	140	RI-28.....	150		
RB-9IC.....	140	RI-29.....	150		
RB-9IF.....	140	RI-30.....	150		
RB-9IL.....	140	RI-32.....	94		
RB-71E.....	140	RI-34.....	95		
RB-72E.....	140	RI-36C.....	141		
RB-73C.....	140	RI-38.....	145		

INDICE INBO

100-CP.....	186	C-07.....	185	CPV02.....	184
100-P.....	186	C-09.....	185	CPV03.....	184
100-PS.....	186	C-10.....	185	CPV04.....	184
C-01.....	185	C-12.....	185	CPV05.....	184
C-02.....	185	C-14.....	186	CPV06.....	184
C-03.....	185	C-17.....	186	CPVC-1.....	186
C-04.....	185	C-26.....	186	CPVC-2.....	186
C-05.....	185	C-28.....	186		
C-06.....	185	CPV01.....	184		

INDICE FONTANERY

1202N.....	170	21014.....	171	30503.....	178
2205N.....	175	21021.....	172	30504.....	178
3300E.....	179	21031.....	172	33000.....	179
10000.....	168	21032.....	172	33003.....	179
11001.....	168	21033.....	172	33004.....	179
11002.....	168	21034.....	172	33005.....	179
11003.....	168	21035.....	172	33006.....	179
11004.....	168	21036.....	172	33007.....	180
11005.....	168	21037.....	172	33008.....	180
11010.....	168	21038.....	172	35000.....	180
11011.....	168	21039.....	172	36003.....	180
11012.....	168	21040.....	173	36005.....	180
11013.....	168	21041.....	173	36006.....	180
11014.....	169	21042.....	173	36007.....	180
11015.....	169	21043.....	173	40015.....	181
11016.....	169	21044.....	173	40025.....	181
11017.....	169	21051.....	173	40026.....	181
11018.....	169	21052.....	173	40030.....	181
11019.....	169	21053.....	173	40040.....	181
11020.....	169	21054.....	173	50001.....	181
11021.....	169	21057.....	174	50002.....	181
11030.....	169	21058.....	174	53001.....	176
11031.....	170	21059.....	174	56000.....	176
11032.....	170	21060.....	174	56001.....	177
11033.....	170	21064.....	174	56011.....	177
11034.....	170	21066.....	174	62005.....	181
11036.....	170	21067.....	174	62015.....	181
11037.....	170	21068.....	174	62020.....	181
12000.....	170	21069.....	174	62500.....	181
12001.....	170	21071.....	174	62510.....	181
15000.....	171	21072.....	175	62515.....	181
15010.....	171	21073.....	175	99005.....	182
16000.....	176	21074.....	175	99006.....	182
16001.....	177	21075.....	175	99007.....	182
20001.....	175	22002.....	175	99011.....	182
20002.....	175	22003.....	175	99012.....	182
20003.....	176	23005.....	177	99050.....	182
20004.....	176	23006.....	177	99201.....	178
20005.....	176	23015.....	177	99202.....	178
21001.....	171	23025.....	177	99203.....	178
21002.....	171	26000.....	176	99204.....	178
21003.....	171	26001.....	177	99205.....	178
21005.....	171	30001.....	178	99301.....	179
21011.....	171	30003.....	178	99303.....	179
21012.....	171	30004.....	178	99305.....	179
21013.....	171	30501.....	178		



RUGO
PREMIUM

QUANTUM*"Fuerza y tecnología"***P-624C**

- Gancho sencillo
- Acero inoxidable 304

**P-625C**

- Porta rollo
- Acero inoxidable 304

**P-626C**

- Toallero de barra corto
- Acero inoxidable 304

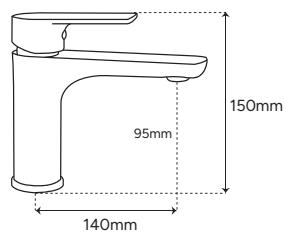
**P-627C**

- Toallero de barra largo
- Acero inoxidable 304
- 60 cm



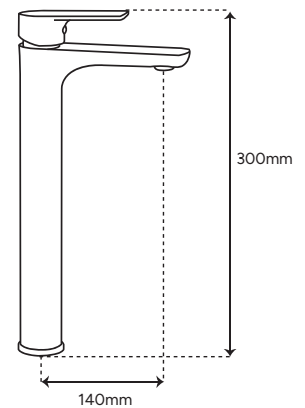
P-104C

- Mezcladora corta para lavabo
- Cuerpo de acero inoxidable 304



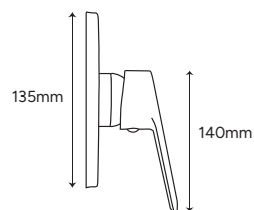
P-105C

- Mezcladora alta para lavabo
- Cuerpo de acero inoxidable 304



P-201C

- Mezcladora para regadera
- Chapetón de acero inoxidable 304
- Cuerpo de latón
- 3 salidas





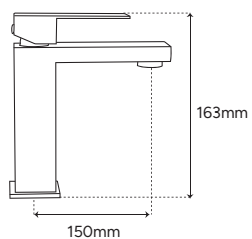
HORIZON

"Amplitud y visión de futuro"



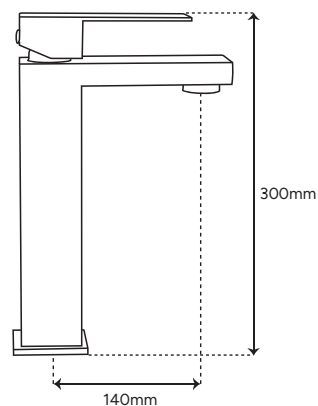
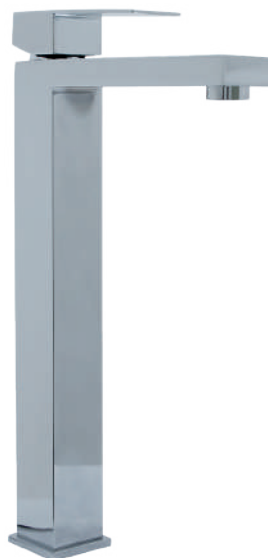
P-100C

- Mezcladora corta para lavabo
- Cuerpo de acero inoxidable 304



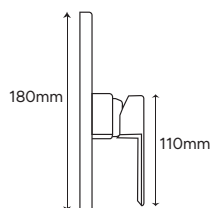
P-101C

- Mezcladora alta para lavabo
- Cuerpo de acero inoxidable 304



P-200C

- Mezcladora para regadera
- Chapetón y maneral de acero inoxidable 304
- Cuerpo de latón



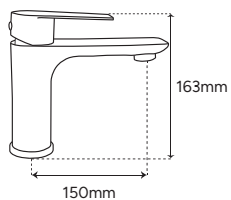


DELTA

"Donde la calidad encuentra diseño"

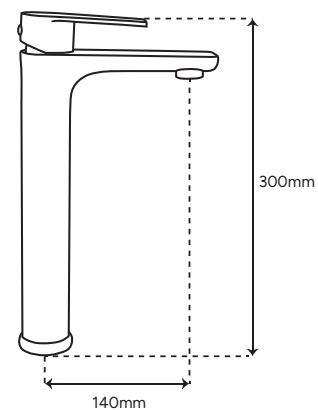
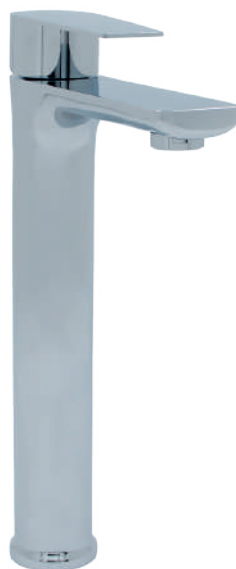
P-102C

- Mezcladora corta para lavabo
- Cuerpo de acero inoxidable 304



P-103C

- Mezcladora alta para lavabo
- Cuerpo de acero inoxidable 304



NOVA

"Innovación, brillo y frescura"



P-603C

- Gancho sencillo
- Latón



P-602C

- Porta rollo
- Latón



P-601C

- Toallero de barra corto
- Latón



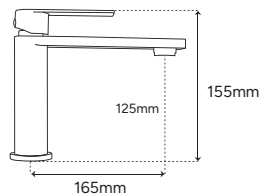
P-600C

- Toallero de barra largo
- Latón
- 60 cm



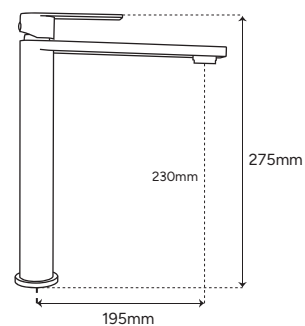
P-114C

- Mezcladora corta para lavabo
- Cuerpo de acero inoxidable 304



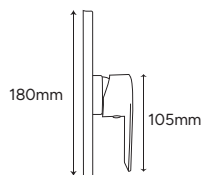
P-115C

- Mezcladora alta para lavabo
- Cuerpo de acero inoxidable 304



P-202C

- Mezcladora para regadera
- Chapetón de acero inoxidable 304
- Cuerpo de latón



STELLAR

"Diseño estelar, elegante"



P-642C

- Gancho doble
- Latón



P-643C

- Porta rollo
- Latón



P-644C

- Toallero de argolla
- Latón

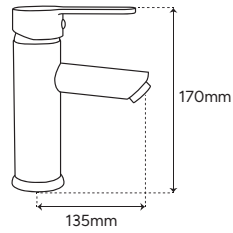


P-641C

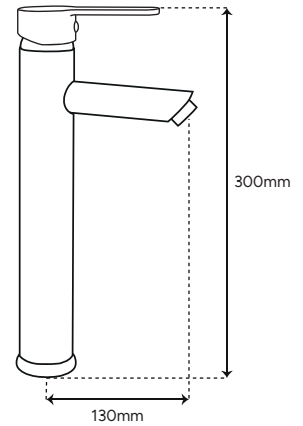
- Toallero de barra
- Latón
- 60 cm

**P-112C**

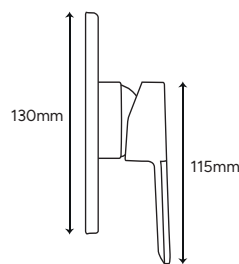
- Mezcladora corta para lavabo
- Cuerpo de latón

**P-113C**

- Mezcladora alta para lavabo
- Cuerpo de latón

**P-206C**

- Mezcladora para regadera
- Cuerpo de latón



MIST

"Delicadeza y frescura"



P-300C 15x15 cm

P-301C 20x20 cm

P-302C 25x25 cm

- Regadera cuadrada ultra delgada
- Acero inoxidable 304



P-303C ø15 cm

P-304C ø20 cm

P-305C ø25 cm

- Regadera redonda ultra delgada
- Acero inoxidable 304

STORM

"Potencia y fuerza del agua"



P-306C

- Regadera rectangular
- A. B. S cromado
- 31x20 cm

RAIN

"Experiencia de lluvia natural"



P-307C

- Regadera cuadrada
- A. B. S. cromado
- 20x20 cm



P-308C

- Regadera redonda
- A. B. S. cromado
- ø20 cm

AXIS

"Equilibrio y precisión"



P-400C

- Brazo para regadera
- Acero inoxidable 304
- 40 cm



P-401C

- Brazo para regadera
- Acero inoxidable 304
- 42.5 cm



P-403C

- Brazo para regadera de techo
- Acero inoxidable 304
- 30 cm



STREAM LINE

"Discreción y modernidad"



P-503C

- Resumidero porta-azulejo
- Acero inoxidable 304
- Anti-cucarachas
- Salida de 5 cm
- 29x9 cm



P-504C

- Resumidero porta-azulejo
- Acero inoxidable 304
- Anti-cucarachas
- Salida de 5.1 cm
- 59x9 cm

FLOWGUARD

"Protección y continuidad"



P-505C

- Resumidero cuadado
- Acero inoxidable 304
- Anti-cucarachas
- 15x15 cm



P-500C

- Resumidero rejilla lineal
- Acero inoxidable 304
- Anti-cucarachas
- Salida lateral
- 28.8x8.8 cm



P-501C

- Resumidero rejilla lineal
- Acero inoxidable 304
- Anti-cucarachas
- Salida lateral
- 58.8x8.8 cm



P-502C

- Resumidero rejilla lineal
- Acero inoxidable 304
- Anti-cucarachas
- Salida lateral
- 78.8x8.8 cm

SEAL

"Hermeticidad total"



P-950C

- Contra para lavabo
- Sistema push
- Con rebosadero



P-951C

- Contra para lavabo
- Sistema push
- Sin rebosadero





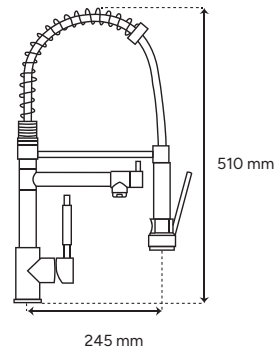
ELITE

"Lujo exclusivo"



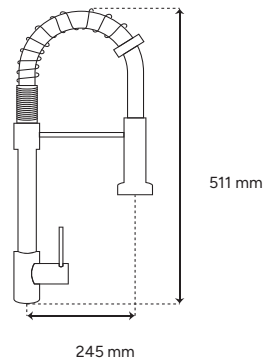
P-001C

- Mezcladora para fregadero
- Cuerpo de latón
- Pico de acero inoxidable 304



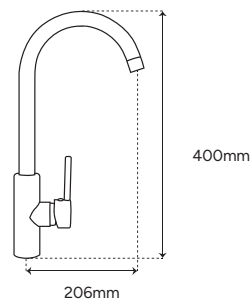
P-002C

- Mezcladora para fregadero
- Cuerpo de latón
- Pico de acero inoxidable 304



P-008C

- Mezcladora para fregadero
- Cuerpo de acero inoxidable 304



**P-700**

- Manguera alimentadora flexible
- Para lavabo
- Acero inoxidable 304
- 13x13x40 cm

**P-701**

- Manguera alimentadora flexible
- Para fregadero
- Acero inoxidable 304
- 13x13x55 cm

**P-702**

- Manguera alimentadora flexible
- Para monomando
- Acero inoxidable 304
- 13x10x55 cm



P-703

- Manguera alimentadora flexible
- Para WC
- Acero inoxidable 304
- 13x22x35 cm



P-704

- Manguera alimentadora flexible
- Para WC
- Acero inoxidable 304
- 22x22x35 cm

VERTEX*"Líneas arquitectónicas, diseño definido"***P-628B**

- Gancho sencillo
- Acero inoxidable 304

**P-629B**

- Porta rollo
- Acero inoxidable 304

**P-630B**

- Toallero de barra corto
- Acero inoxidable 304

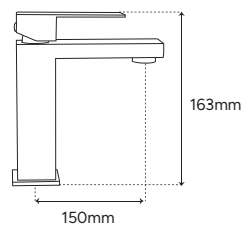
**P-631B**

- Toallero de barra largo
- Acero inoxidable 304
- 60 cm



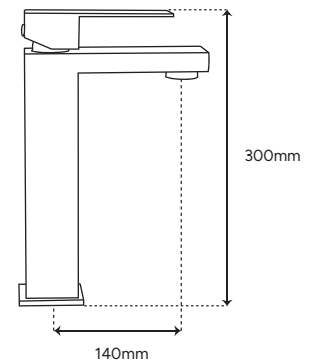
P-100B

- Mezcladora corta para lavabo
- Cuerpo de acero inoxidable 304



P-101B

- Mezcladora alta para lavabo
- Cuerpo de acero inoxidable 304





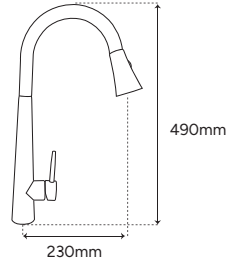
AURUM

"Sofisticado"



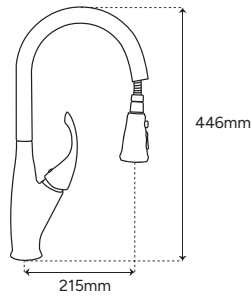
P-003B

- Mezcladora para fregadero
- Pico retractil
- Acero inoxidable 304



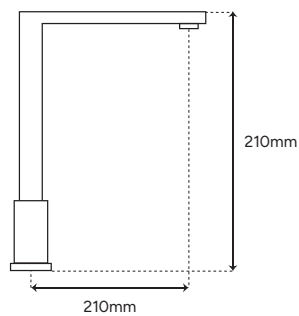
P-004B

- Mezcladora para fregadero
- Pico retractil
- Acero inoxidable 304



P-005B

- Mezcladora para fregadero
- Acero inoxidable 304



PULSE

"Dinamismo, energía moderna"



P-623N

- Gancho sencillo
- Acero inoxidable 304



P-622N

- Porta rollo
- Acero inoxidable 304



P-621N

- Toallero de argolla
- Acero inoxidable 304



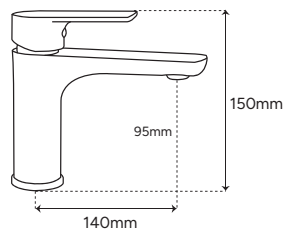
P-620N

- Toallero de barra
- Acero inoxidable 304
- 60 cm



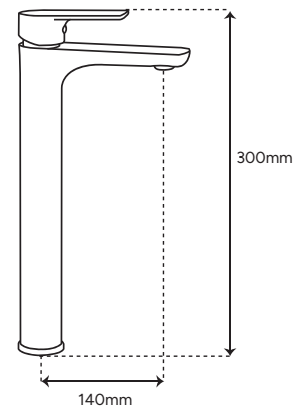
P-104N

- Mezcladora corta para lavabo
- Cuerpo de acero inoxidable 304



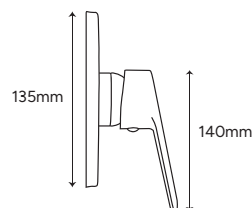
P-105N

- Mezcladora alta para lavabo
- Cuerpo de acero inoxidable 304



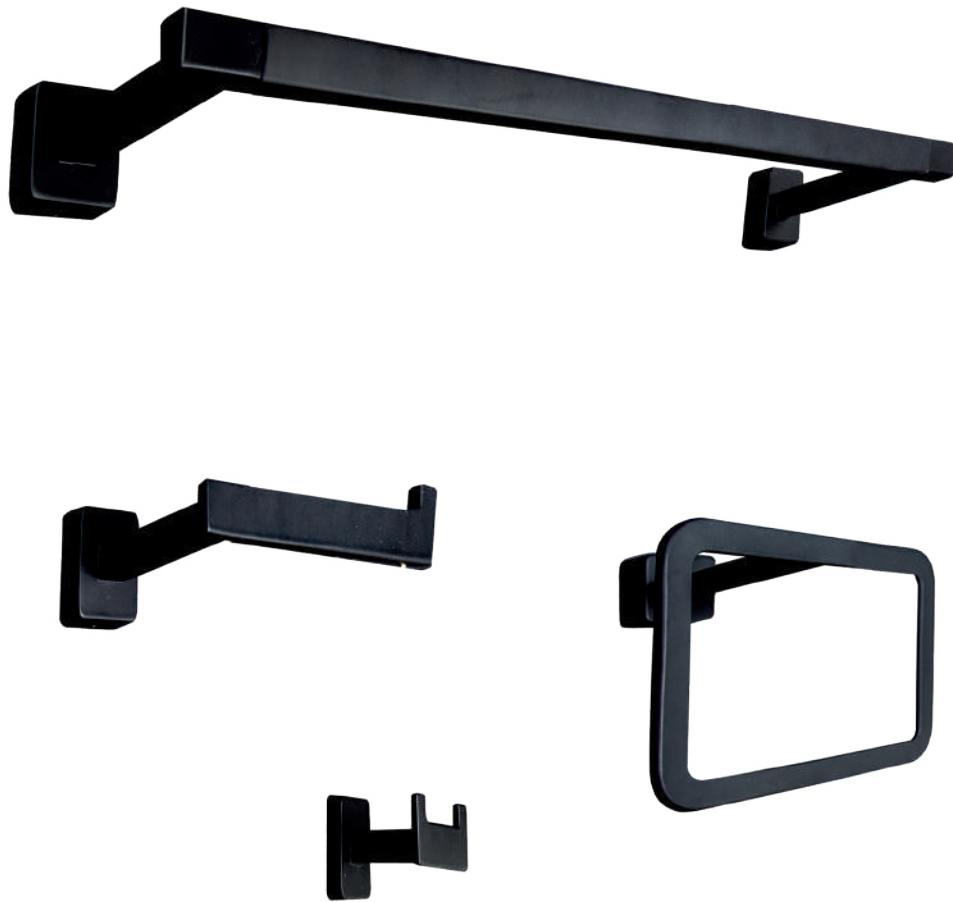
P-201N

- Mezcladora para regadera
- Chapetón de acero inoxidable 304
- Cuerpo de latón
- 3 salidas



NEXUS

"Conexión entre diseño y tecnología"



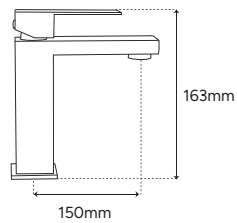
P-680N

- Juego de accesorios para baño
- Acero inoxidable 304
- 4 piezas



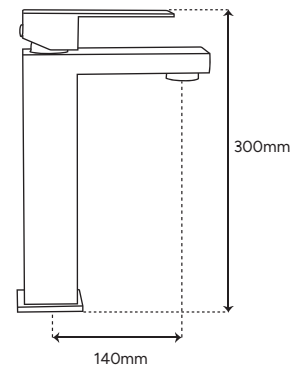
P-100N

- Mezcladora corta para lavabo
- Cuerpo de acero inoxidable 304



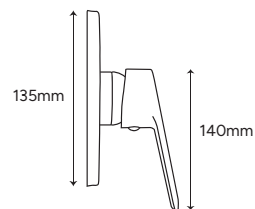
P-101N

- Mezcladora alta para lavabo
- Cuerpo de acero inoxidable 304



P-200N

- Mezcladora para regadera
- Cuerpo de latón





FLOW

"Fluidez constante"



P-309N

- Regadera delgada cuadrada
- Acero inoxidable 304
- 20x20 cm



P-310N

- Regadera delgada redonda
- Acero inoxidable 304
- ø20 cm



P-402N

- Brazo para regadera
- Acero inoxidable 304
- 40 cm



P-400N

- Brazo para regadera
- Acero inoxidable 304
- 40 cm

CORE

"El centro funcional"



P-505N

- Resumidero rejilla cuadrado
- Acero inoxidable 304
- Anti-cucarachas
- 15x15 cm



P-500N

- Resumidero rejilla lineal
- Acero inoxidable 304
- Anti-cucarachas
- Salida lateral
- 28.8x8.8 cm



P-501N

- Resumidero rejilla lineal
- Acero inoxidable 304
- Anti-cucarachas
- Salida lateral
- 58.8x8.8 cm

ABYSS

"Profundidad y fuerza"



P-503N

- Resumidero porta-azulejo
- Acero inoxidable 304
- Anti-cucarachas
- 29x9 cm

GUARD



P-950N

- Contra para lavabo
- Sistema push
- Con rebosadero



P-951N

- Contra para lavabo
- Sistema push
- Sin rebosadero





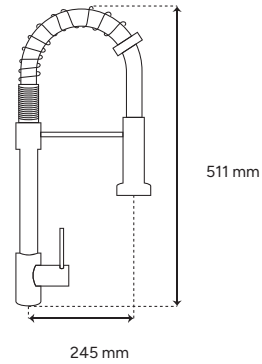
STRATOS

"Altura y vanguardia"



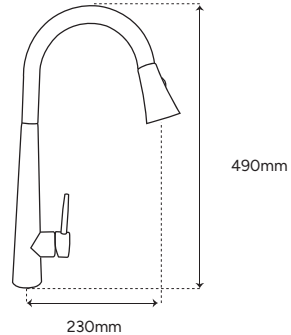
P-002N

- Mezcladora para fregadero extraible
- Cuerpo de latón
- Pico de acero inoxidable 304



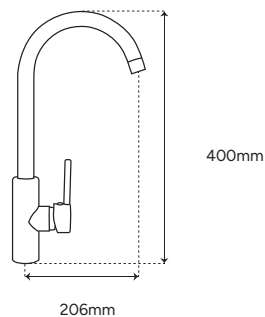
P-003N

- Mezcladora para fregadero extraible
- Pico retractil
- Acero inoxidable 304



P-008N

- Mezcladora para fregadero
- Cuerpo de acero inoxidable 304



LEGACY

"Sobriedad, modernidad con tradición"**P-301G**

- Regadera ultra delgada
- Acero inoxidable 304
- 20x20 cm

**P-400G**

- Brazo para regadera
- Acero inoxidable 304
- 40 cm

**P-623G**

- Gancho sencillo
- Acero inoxidable 304

**P-622G**

- Porta rollo
- Acero inoxidable 304

**P-621G**

- Toallero de argolla
- Acero inoxidable 304

**P-620G**

- Toallero de barra
- Acero inoxidable 304
- 60 cm

**P-950G**

- Contra para lavabo
- Latón
- **Con rebosadero**

P-951G

- Contra para lavabo
- Latón
- **Sin rebosadero**

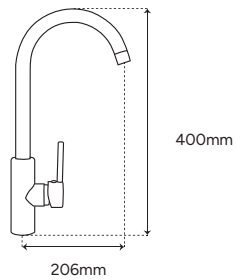
**P-506G**

- Resumidero cuadrado
- Acero inoxidable 304
- 10x10 cm



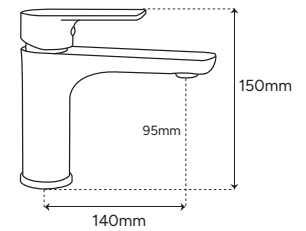
P-008G

- Mezcladora corta para fregadero
- Cuerpo de acero inoxidable 304



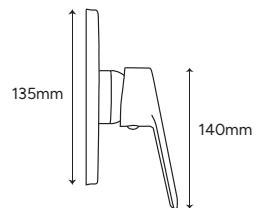
P-104G

- Mezcladora corta para lavabo
- Cuerpo de acero inoxidable 304



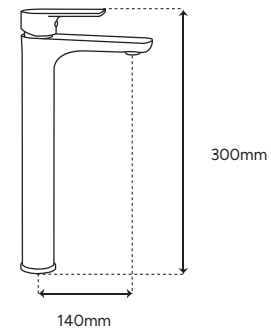
P-201G

- Mezcladora para regadera
- Chapetón de acero inoxidable 304
- Cuerpo de latón
- 3 salidas



P-105G

- Mezcladora alta para lavabo
- Cuerpo de acero inoxidable 304



IMPERIAL

"Grandeza y tradición de lujo"



P-301Z

- Regadera ultra delgada
- Acero inoxidable 304
- 20x20 cm



P-400Z

- Brazo para regadera
- Acero inoxidable 304
- 40 cm



P-623Z

- Gancho sencillo
- Acero inoxidable 304



P-622Z

- Porta rollo
- Acero inoxidable 304



P-621Z

- Toallero de argolla
- Acero inoxidable 304



P-620Z

- Toallero de barra
- Acero inoxidable 304
- 60 cm



P-950Z

- Contra para lavabo
- Latón
- **Con rebosadero**

P-951Z

- Contra para lavabo
- Latón
- **Sin rebosadero**



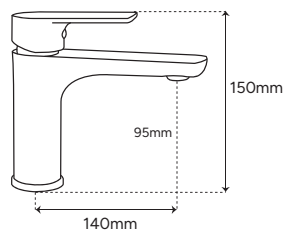
P-506Z

- Resumidero cuadrado
- Acero inoxidable 304
- 10x10 cm



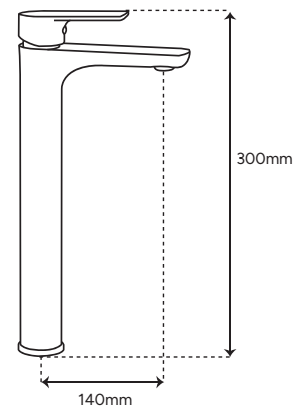
P-104Z

- Mezcladora corta para lavabo
- Cuerpo de acero inoxidable 304



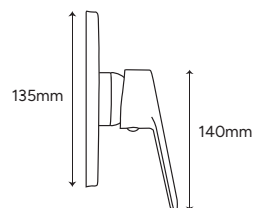
P-105Z

- Mezcladora alta para lavabo
- Cuerpo de acero inoxidable 304



P-201Z

- Mezcladora para regadera
- Chapetón de acero inoxidable 304
- Cuerpo de latón
- 3 salidas



AURA

"Glamour delicado, sofisticación"**P-301R**

- Regadera ultra delgada
- Acero inoxidable 304
- 20x20 cm

**P-400R**

- Brazo para regadera
- Acero inoxidable 304
- 40 cm

**P-623R**

- Gancho sencillo
- Acero inoxidable 304

**P-622R**

- Porta rollo
- Acero inoxidable 304

**P-621R**

- Toallero de argolla
- Acero inoxidable 304

**P-620R**

- Toallero de barra
- Acero inoxidable 304
- 60 cm

**P-950R**

- Contra para lavabo
- Latón
- **Con rebosadero**

P-951R

- Contra para lavabo
- Latón
- **Sin rebosadero**

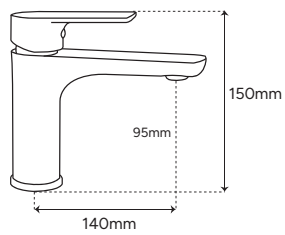
**P-506R**

- Resumidero cuadrado
- Acero inoxidable 304
- 10x10 cm



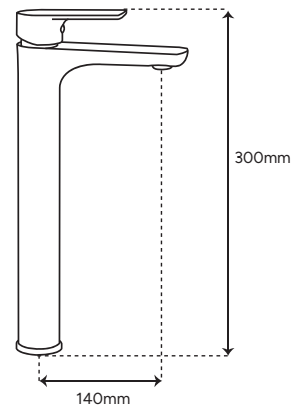
P-104R

- Mezcladora corta para lavabo
- Cuerpo de acero inoxidable 304



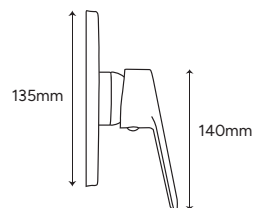
P-105R

- Mezcladora alta para lavabo
- Cuerpo de acero inoxidable 304



P-201R

- Mezcladora para regadera
- Chapetón de acero inoxidable 304
- Cuerpo de latón
- 3 salidas



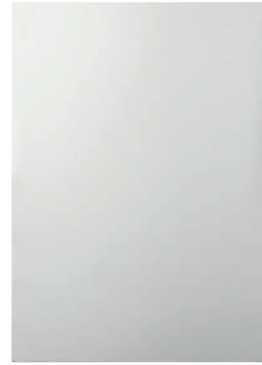
CRYSTAL

"Pureza y transparencia"



P-803

- Espejo biselado
- Ovalado
- 40x60 cm



P-804

- Espejo biselado
- Rectangular
- 40x60 cm

ECLIPSE

"Diseño sofisticado y moderno"



P-805

- Espejo con organizador
- Rectangular
- 40x65x14 cm



P-806

- Espejo con organizador
- Rectangular
- 60x65x14 cm

LUMEN

"Luz y claridad"



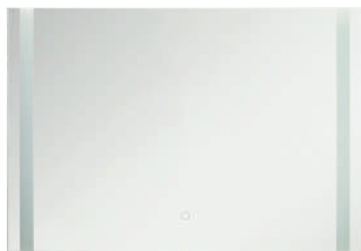
P-800

- Espejo LED
- Ovalado
- 40x60 cm



P-801

- Espejo LED
- Rectangular
- 40x60 cm



P-802

- Espejo LED
- Rectangular
- 60x40 cm





CASCADE

"Fluidez de agua en movimiento"



P-750

- Lavabo redondo
- Blanco
- 42x42x15.7 cm



P-752

- Lavabo cuadrado
- Blanco
- 49x37x13.5 cm

ZENITH

"El punto más alto en diseño"



P-751

- Lavabo redondo
- Con 1 orificio
- Blanco
- 47x47x15.2 cm



P-753

- Lavabo cuadrado
- Con 1 orificio
- Blanco
- 47x46.5x15.5 cm



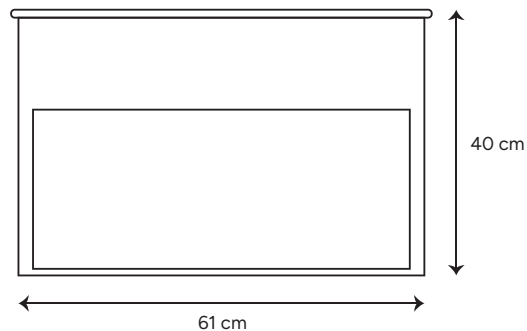
MUEBLES PARA BAÑO

MAGNUS

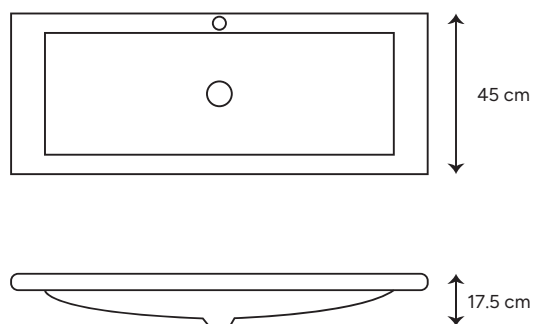
"Fuerza , equilibrio y presencia"



P-850
ROBLE TRUFA



P-851
NOGAL VALENTINA

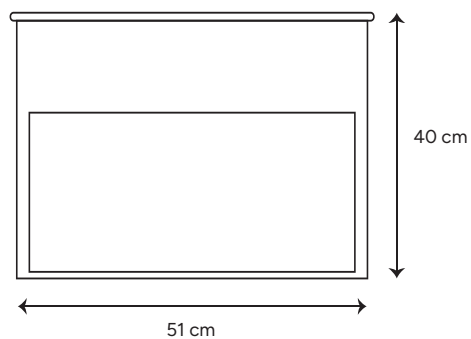


AVANT

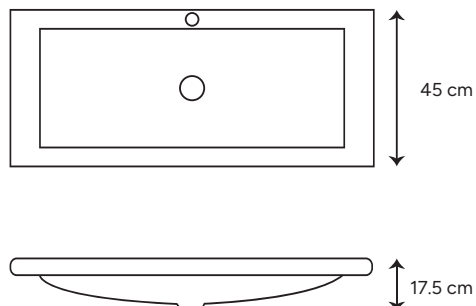
"Tu proyecto elevado"



P-852
ROBLE TRUFA



P-853
LINOZA CENIZA

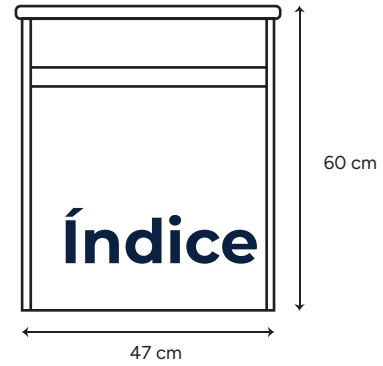


FORMA

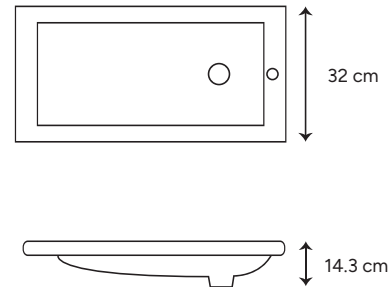
"Lineas limpias y elegantes"



P-854
NOGAL VALENTINA



P-855
ROBLE TRUFA

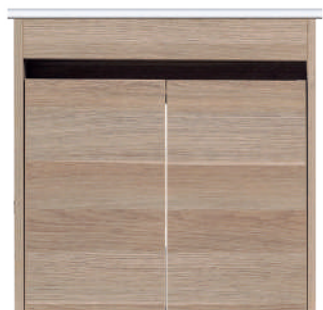
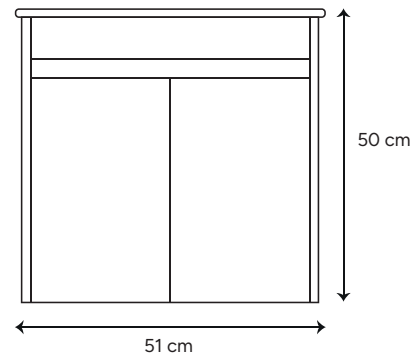


STRATA

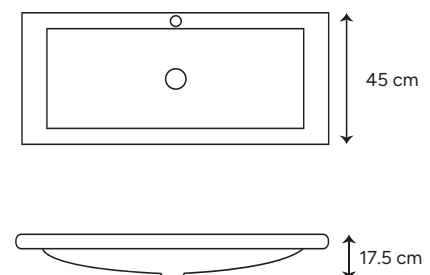
"Capas y textura arquitectónicas"



P-858
NOGAL VALENTINA



P-859
CEDRA ESCANDINAVO





RUGO[®]



014-FN MEZCLADORA MONOMANDO PARA FREGADERO



- Cuerpo de acero inoxidable 304
- Pico de acero inoxidable 304
- Maneral monomando metálico
- Cartucho de latón
- Incluye mangueras
- Acabado negro

MASTER

10

018-FN MEZCLADORA MONOMANDO PARA FREGADERO



- Cuerpo de acero inoxidable 304
- Chapetón de acero inoxidable 304
- Pico de acero inoxidable
- Maneral monomando metálico
- 2 funciones de spray
- Incluye mangueras
- Acabado negro

MASTER

104-FN MEZCLADORA MONOMANDO PARA FREGADERO



- Cuerpo de latón
- Chapetón de latón
- Pico de latón
- Cierre cerámico
- Incluye mangueras
- Ecológica a baja y media presión
- Acabado negro

MASTER

10

7-LCN MEZCLADORA BIMANDO PARA FREGADERO



- Cuerpo de latón
- Chapetón de acero inoxidable
- Pico de acero inoxidable
- Manerales palanca de ABS
- Cierre cerámico
- Acabado negro



MASTER

12

8-N MEZCLADORA BIMANDO PARA FREGADERO



- Cuerpo de latón
- Chapetón de acero inoxidable
- Pico de acero inoxidable
- Manerales de ABS
- Cierre cerámico
- Acabado negro

MASTER

10

24-LCN MEZCLADORA BIMANDO PARA LAVABO 4" TIPO BAR



- Cuerpo de latón
- Chapetón de acero inoxidable
- Pico de acero inoxidable
- Manerales palanca metálicos
- Cartuchos cerámicos de latón
- Acabado negro



MASTER

20

23-MNC MEZCLADORA MONOMANDO PARA LAVABO



- Cuerpo de acero inoxidable 304
- Chapetón de acero inoxidable 304
- Pico de acero inoxidable 304
- Maneral monomando metálico
- Incluye mangueras
- Acabado negro

MASTER

20

23-MNL MEZCLADORA MONOMANDO PARA LAVABO



- Cuerpo de acero inoxidable 304
- Pico de acero inoxidable 304
- Maneral monomando metálico
- Incluye mangueras
- Acabado negro

MASTER

20

24-N MEZCLADORA BIMANDO PARA LAVABO 4" TIPO BAR



- Cuerpo de latón
- Chapetón de acero inoxidable
- Pico de acero inoxidable
- Manerales de ABS
- Cartuchos cerámicos
- Acabado negro

MASTER

10

13-ILN CONTRA PARA FREGADERO



- Rejilla de acero inoxidable color negro
- Contra canasta de acero inoxidable
- Tubo de acero inoxidable
- Acabado negro

MASTER

50

30-LRN CONTRA PARA LAVABO



- Tubo de latón
- Medida: 18.5 cm
- Con rebosadero
- Acabado negro

MASTER

50

30-LSN CONTRA PARA LAVABO



- Tubo de latón
- Medida: 18.5 cm
- Sin rebosadero
- Acabado negro

MASTER

50

34-MTN MEZCLADORA MONOMANDO PARA REGADERA DE EMPOTRAR



- Cuerpo de latón
- Chapetón de acero inoxidable 304
- Maneral metálico
- Cartucho cerámico
- Acabado negro

MASTER

12

36-MCN MEZCLADORA MONOMANDO PARA REGADERA



- Cuerpo de latón
- Chapetón de acero inoxidable 304
- Maneral metálico
- Acabado negro

MASTER

12

44-GAN REGADERA



- Cuerpo de ABS
- Sin brazo
- Medida: 8" Ø (204 mm)
- Fácil limpieza
- Ecológica a baja y media presión
- Acabado negro

MASTER

12

NOM

44-GDN REGADERA



- Cuerpo de ABS
- Sin brazo
- Medida: 10 Ø
- Fácil limpieza
- Acabado negro

MASTER

12

NOM

PRODUCTO NUEVO

44-MCN REGADERA



- Cuerpo de ABS
- Sin brazo
- Medida: 7 1/2" x 7 1/2" (190 x 190 mm)
- Ecológica a baja y media presión
- Acabado negro

MASTER

20

44-NP REGADERA



- Cuerpo de ABS
- Sin brazo
- Medida: 3 3/4" Ø (95 mm)
- Ecológica a baja presión
- Acabado negro

MASTER

50

NOM

NOM
Grado ecológico

44-PGM REGADERA



- Cuerpo de ABS
- Medida: 3 3/4" Ø (95 mm)
- Acabado negro

PRODUCTO NUEVO

MASTER

45-BAN BRAZO PARA REGADERA



- Cuerpo de acero inoxidable
- Chapetón de acero inoxidable
- Longitud: 15 cm
- Acabado negro

INNER*	MASTER
10	100

45-BCN BRAZO PARA REGADERA



- Cuerpo de acero inoxidable
- Chapetón de acero inoxidable
- Longitud: 40 cm
- Acabado negro

MASTER
50

45-BN BRAZO PARA REGADERA



- Cuerpo de acero inoxidable
- Chapetón de acero inoxidable
- Longitud: 39 cm
- Acabado negro

INNER*	MASTER
5	20

45-CFN BRAZO PARA REGADERA



- Cuerpo de acero inoxidable
- Chapetón de acero inoxidable
- Longitud: 20.2 cm
- Acabado negro

MASTER
50

38-ICN LLAVES INDIVIDUALES REGADERA ROSCABLE



- Cuerpo de bronce
- Chapetones metálicos
- Manerales metálicos
- Cartuchos cerámicos
- Acabado negro

PRODUCTO NUEVO



MASTER

38-IMN LLAVES INDIVIDUALES REGADERA ROSCABLE



- Cuerpo de bronce
- Chapetones metálicos
- Manerales metálicos
- Cartuchos cerámicos
- Acabado negro

PRODUCTO NUEVO



MASTER

60

MCMEN JUEGO DE MANERALES GRANDES



- Cuerpo metálico
- Chapetones metálicos
- Manerales cruceta
- Ensamble estría
- Acabado negro

PRODUCTO NUEVO

MASTER

50

CHMEN JUEGO DE MANERALES GRANDES



- Manerales acuraio
- Ensamble estría
- Acabado negro

PRODUCTO NUEVO

MASTER

* Caja interior

Estos precios son por unidad y **NO** incluyen I.V.A. - Esta lista sustituye a las anteriores - Sujetos a cambios sin previo aviso. La información e imágenes contenidas pueden sufrir cambios sin previo aviso, por motivos de actualización y mejora continua sin responsabilidad alguna por la marca o su publicidad.

46-AIN RESUMIDERO



- Cuerpo de acero inoxidable 304
- Medida: 150 x 150 mm
- Anti cucarachas
- Acabado negro



MASTER

60

GA-80N GANCHO DOBLE



- Cuerpo metálico
- Acabado negro

MASTER

50

PR-80N PORTA ROLLO



- Cuerpo metálico
- Acabado negro

MASTER

20

TA-80N TOALLERO DE ARGOLLA



- Cuerpo metálico
- De semi empotrar
- Acabado negro

MASTER

20

TB-80N TOALLERO DE BARRA



- Cuerpo metálico
- Longitud: 24" (61 cm)
- Acabado negro

MASTER

20

TM-01N TOALLERO MÚLTIPLE



- Cuerpo de acero inoxidable
- De semi empotrar
- Medida: 62.5 x 24 x 21 cm
- Acabado negro

MASTER

10

JE-91N JUEGO DE ACCESORIOS



- 4 Piezas:
Gancho
Porta rollo
Toallero de barra
Toallero de argolla
- Acabado negro

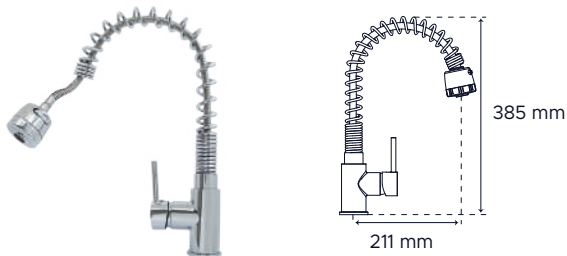
MASTER

4

COCINA



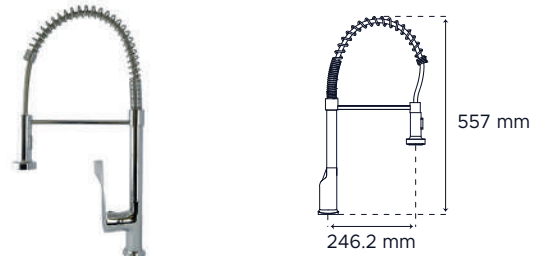
08-FMS MEZCLADORA MONOMANDO PARA FREGADERO



- Cuerpo de latón
- Sin chapetón
- Pico retráctil
- Maneral monomando metálico
- 2 funciones de spray
- Incluye mangueras
- Acabado cromo

MASTER
6

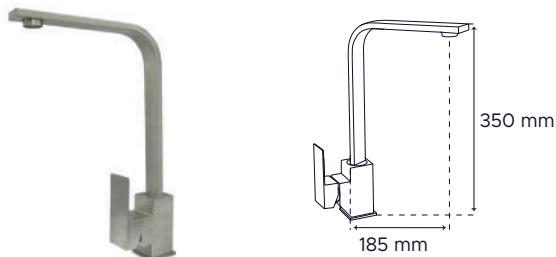
010-FM MEZCLADORA MONOMANDO PARA FREGADERO



- Cuerpo de latón
- Chapetón de latón
- Pico de ABS
- Maneral monomando metálico
- 2 funciones de spray
- Incluye mangueras
- Acabado cromo

MASTER
5

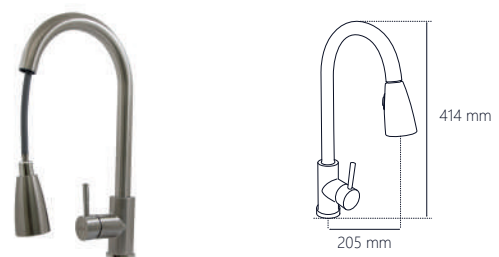
014-FM MEZCLADORA MONOMANDO PARA FREGADERO



- Cuerpo de acero inoxidable 304
- Maneral monomando metálico
- Incluye mangueras
- Acabado negro

MASTER
10

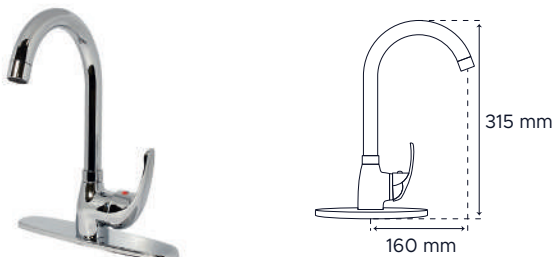
017-FM MEZCLADORA MONOMANDO PARA FREGADERO



- Cuerpo de acero inoxidable 304
- Pico retráctil
- Maneral monomando
- Incluye mangueras
- Acabado cepillado

MASTER
10

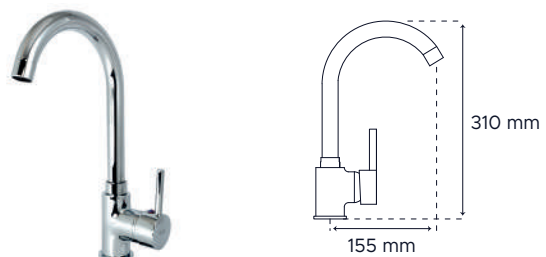
104-FM MEZCLADORA MONOMANDO PARA FREGADERO



- Cuerpo de latón
- Chapetón de latón
- Pico de latón
- Maneral monomando
- Incluye mangueras
- Acabado cromo

MASTER
10

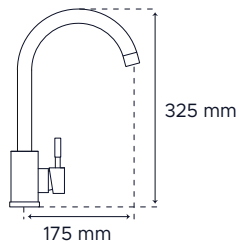
109-FM MEZCLADORA MONOMANDO PARA FREGADERO



- Cuerpo de latón
- Pico de latón
- Maneral monomando metálico
- Incluye mangueras
- Acabado cromo

MASTER
6

112-FM MEZCLADORA MONOMANDO PARA FREGADERO



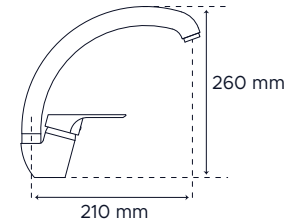
- Cuerpo de acero inoxidable 304
- Maneral monomando de acero inoxidable 304

- Incluye mangueras
- Acabado cepillado

MASTER

10

7-C MEZCLADORA MONOMANDO PARA FREGADERO



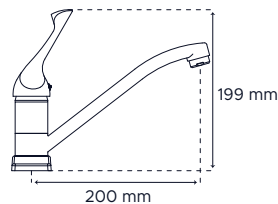
- Cuerpo de latón
- Pico de acero inoxidable
- Maneral monomando metálico

- Incluye mangueras
- Acabado cromo

MASTER

10

7-IM MEZCLADORA MONOMANDO PARA FREGADERO



- Cuerpo de latón
- Chapetón de latón
- Pico de latón
- Maneral monomando metálico

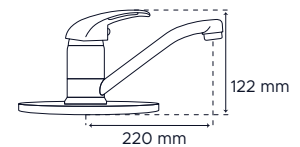
- Incluye mangueras
- Ecológica a baja presión
- Acabado cromo



MASTER

10

7-MC MEZCLADORA MONOMANDO PARA FREGADERO



- Cuerpo de latón
- Chapetón de acero inoxidable 304
- Pico de latón

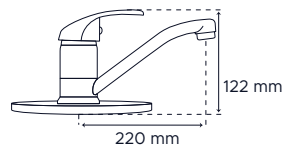
- Maneral monomando metálico
- Incluye mangueras
- Ecológica a baja presión
- Acabado cromo



MASTER

12

7-MQ MEZCLADORA MONOMANDO PARA FREGADERO



- Cuerpo de latón
- Chapetón de latón
- Pico de latón

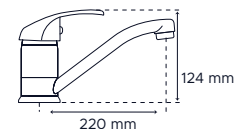
- Maneral monomando metálico
- Incluye mangueras
- Ecológica a baja presión
- Acabado cromo



MASTER

20

7-MQS MEZCLADORA MONOMANDO PARA FREGADERO



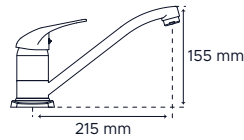
- Cuerpo de latón
- Maneral monomando metálico

- Incluye mangueras
- Acabado cromo

MASTER

20

7-MS MEZCLADORA MONOMANDO PARA FREGADERO



- Cuerpo de latón
- Instalación con o sin chapetón
- Pico de latón
- Incluye mangueras

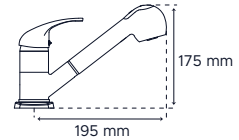
- Maneral monomando metálico
- Ecológica a baja presión
- Acabado satinado

MASTER

12



8-ST MEZCLADORA MONOMANDO PARA FREGADERO



- Cuerpo de latón
- Chapetón de latón
- Pico de latón
- Maneral monomando metálico

- 2 funciones de spray
- Incluye mangueras
- Acabado cromo

MASTER

10

MEZCLADORAS BIMANDO

6-P MEZCLADORA BIMANDO PARA FREGADERO



- Cuerpo de ABS
- Chapetón de ABS
- Pico de ABS
- Manerales de ABS
- Cierre cerámico
- Acabado cromo

MASTER

20



7-LS MEZCLADORA BIMANDO PARA FREGADERO



- Cuerpo de bronce
- Chapetón de acero inoxidable 304
- Pico de acero inoxidable
- Manerales metálicos
- Cierre cerámico
- Acabado satinado

MASTER

12



8-BM MEZCLADORA BIMANDO PARA FREGADERO



- Cuerpo de bronce
- Chapetón de acero inoxidable
- Pico de acero inoxidable
- Manerales metálicos
- Cierre cerámico
- Acabado cromo

MASTER

12



8-BT MEZCLADORA BIMANDO PARA FREGADERO



- Cuerpo de latón
- Chapetón de acero inoxidable
- Pico de acero inoxidable
- Manerales minimalistas metálicos
- Cierre cerámico
- Acabado cromo

MASTER

10



8-C MEZCLADORA BIMANDO PARA FREGADERO



- Cuerpo de latón
- Pico de acero inoxidable
- Manerales palanca de ABS
- Cierre cerámico
- Acabado cromo

MASTER

20



8-CC MEZCLADORA BIMANDO PARA FREGADERO



- Cuerpo de latón
- Chapetón de acero inoxidable
- Pico de acero inoxidable
- Manerales cruceta metálicos
- Cierre cerámico
- Acabado cromo

MASTER

20



8-CR MEZCLADORA BIMANDO PARA FREGADERO



- Cuerpo de bronce
- Chapetón de acero inoxidable
- Pico de acero inoxidable
- Manerales cruceta
- Cierre cerámico
- Ecológica a baja y media presión
- Acabado cromo



MASTER
20

8-CRF MEZCLADORA BIMANDO PARA FREGADERO



- Cuerpo de latón
- Chapetón de acero inoxidable
- Pico flexible de acero inoxidable
- Manerales cruceta
- Cierre cerámico
- 2 funciones spray
- Acabado cromo



MASTER
12

8-D MEZCLADORA BIMANDO PARA FREGADERO



- Cuerpo de latón
- Chapetón de acero inoxidable
- Pico de acero inoxidable
- Manerales palanca
- Cierre cerámico
- Acabado cromo



MASTER
20

8-G MEZCLADORA BIMANDO PARA FREGADERO



- Cuerpo de bronce
- Chapetón de acero inoxidable
- Pico de acero inoxidable
- Cierre cerámico
- Acabado cromo



MASTER
20

8-GF MEZCLADORA BIMANDO PARA FREGADERO



- Cuerpo de bronce y latón
- Chapetón de acero inoxidable
- Pico flexible de acero inoxidable
- Cierre cerámico
- 2 funciones spray
- Acabado cromo



MASTER
12

8-I MEZCLADORA BIMANDO PARA FREGADERO



- Cuerpo de bronce
- Chapetón de acero inoxidable
- Pico de acero inoxidable
- Manerales tauro
- Cierre cerámico
- Ecológica a baja y media presión
- Acabado cromo



MASTER
20

8-IC MEZCLADORA BIMANDO PARA FREGADERO



- Cuerpo de bronce
- Chapetón de acero inoxidable
- Pico de acero inoxidable
- Cierre cerámico
- Acabado cromo



MASTER
20

8-ICA MEZCLADORA BIMANDO PARA FREGADERO



- Cuerpo de acero inoxidable 304
- Chapetón de acero inoxidable
- Pico de acero inoxidable
- Manerales redondos metálicos
- Cierre cerámicos
- Cartucho de latón
- Acabado cromo



MASTER
12

8-ICC MEZCLADORA BIMANDO PARA FREGADERO



- Cuerpo de bronce
- Chapetón de acero inoxidable
- Pico de acero inoxidable
- Cierre cerámico
- Ecológica a baja y media presión
- Acabado cromo



MASTER
12

8-ID MEZCLADORA BIMANDO PARA FREGADERO



- Cuerpo de bronce
- Chapetón de acero inoxidable
- Pico de acero inoxidable
- Cierre cerámico
- Acabado cromo



MASTER
12

8-IE MEZCLADORA BIMANDO PARA FREGADERO



- Cuerpo de bronce
- Chapetón de ABS
- Pico de acero inoxidable
- Cierre cerámico
- Ecológica a baja y media presión
- Acabado cromo



MASTER

20

8-IG MEZCLADORA BIMANDO PARA FREGADERO



- Cuerpo de bronce
- Chapetón de acero inoxidable
- Pico de acero inoxidable
- Cierre cerámico
- Acabado cromo



MASTER

12

8-IGN MEZCLADORA BIMANDO PARA FREGADERO



- Cuerpo de latón
- Chapetón de acero inoxidable
- Pico de acero inoxidable
- Cierre cerámico
- Acabado cromo



MASTER

20

8-IL MEZCLADORA BIMANDO PARA FREGADERO



- Cuerpo de latón
- Chapetón de acero inoxidable
- Pico de acero inoxidable
- Cierre cerámico
- Ecológica a baja y media presión
- Acabado cromo



MASTER

20

8-IM MEZCLADORA BIMANDO PARA FREGADERO



- Cuerpo de bronce
- Chapetón de acero inoxidable
- Pico de acero inoxidable
- Manerales cruceta
- Cierre cerámico
- Acabado cromo



MASTER

20

8-IP MEZCLADORA BIMANDO PARA FREGADERO



- Cuerpo de bronce
- Chapetón de acero inoxidable
- Pico de acero inoxidable
- Cierre cerámico
- Ecológica a baja y media presión
- Acabado cromo



MASTER

20

8-IPF MEZCLADORA BIMANDO PARA FREGADERO



- Cuerpo de latón
- Chapetón de acero inoxidable
- Pico flexible de acero inoxidable
- Cierre cerámico
- 2 funciones de spray
- Acabado cromo



MASTER

12

8-IPP MEZCLADORA BIMANDO PARA FREGADERO



- Cuerpo de bronce
- Chapetón de ABS
- Pico de acero inoxidable
- Cierre cerámico
- Acabado cromo



MASTER

20

8-IR MEZCLADORA BIMANDO PARA FREGADERO



- Cuerpo de latón
- Chapetón de acero inoxidable
- Pico de acero inoxidable
- Cierre cerámico
- Ecológica a baja y media presión
- Acabado cromo



MASTER

20

8-IS MEZCLADORA BIMANDO PARA FREGADERO



- Cuerpo de latón
- Chapetón de acero inoxidable
- Pico de acero inoxidable
- Cierre cerámico
- Ecológica a baja y media presión
- Acabado cromo



MASTER

20

8-LEE MEZCLADORA BIMANDO PARA FREGADERO



- Cuerpo de latón
- Chapetón de ABS
- Pico de acero inoxidable
- Manerales de ABS
- Cierre cerámico
- Acabado cromo



MASTER
20

8-LE MEZCLADORA BIMANDO PARA FREGADERO



- Cuerpo de latón
- Chapetón de acero inoxidable
- Manerales metálicos
- Cierre cerámico
- Acabado cromo



MASTER
20

8-MF MEZCLADORA BIMANDO PARA FREGADERO



- Cuerpo de latón
- Chapetón de acero inoxidable
- Pico de acero inoxidable
- Manerales de acero inoxidable
- Cierre cerámico
- Acabado cromo



MASTER
10

8-NC MEZCLADORA BIMANDO PARA FREGADERO



- Cuerpo de latón
- Chapetón de acero inoxidable
- Pico de acero inoxidable
- Manerales palanca
- Cierre cerámico
- Acabado cromo



MASTER
20

8-NPF MEZCLADORA BIMANDO PARA FREGADERO



- Cuerpo de latón
- Chapetón de acero inoxidable
- Pico flexible
- Cierre cerámico
- 2 funciones de spray
- Acabado cromo



MASTER
20

8-P MEZCLADORA BIMANDO PARA FREGADERO



- Cuerpo de latón
- Chapetón de acero inoxidable
- Pico de acero inoxidable
- Cierre cerámico
- Ecológica a baja y media presión
- Acabado cromo



MASTER
20

8-PF MEZCLADORA BIMANDO PARA FREGADERO



- Cuerpo de latón
- Chapetón de acero inoxidable
- Pico flexible de acero inoxidable
- Manerales metálicos
- Cierre cerámico
- 2 funciones spray
- Acabado cromo



MASTER
20

8-PP MEZCLADORA BIMANDO PARA FREGADERO



- Cuerpo de latón
- Chapetón de acero inoxidable
- Pico de acero inoxidable
- Cierre cerámico
- Acabado cromo



MASTER
20

8-PR MEZCLADORA BIMANDO PARA FREGADERO



- Cuerpo de latón
- Chapetón de acero inoxidable
- Pico de acero inoxidable
- Manerales metálicos
- Cierre cerámico
- Acabado cromo



MASTER
20

8-R MEZCLADORA BIMANDO PARA FREGADERO



- Cuerpo de bronce
- Chapetón de acero inoxidable
- Pico de acero inoxidable
- Manerales palanca
- Cierre cerámico
- Ecológica a baja y media presión
- Acabado cromo



MASTER
20

8-RB MEZCLADORA BIMANDO PARA FREGADERO



- Cuerpo de latón
- Chapetón de acero inoxidable
- Pico de acero inoxidable
- Manerales tauro
- Cierre cerámico
- Acabado cromo



MASTER
10

8-RBP MEZCLADORA BIMANDO PARA FREGADERO



- Cuerpo de bronce
- Chapetón de ABS
- Manerales de ABS
- Cierre cerámico
- Acabado cromo



MASTER
12

8-RBV MEZCLADORA BIMANDO PARA FREGADERO



- Cuerpo de bronce
- Chapetón de ABS
- Pico de acero inoxidable
- Manerales de ABS
- Cierre cerámico
- Acabado cromo



MASTER
12

8-RC MEZCLADORA BIMANDO PARA FREGADERO



- Cuerpo de latón
- Chapetón de ABS
- Pico de acero inoxidable
- Manerales palanca de ABS
- Cierre cerámico
- Acabado cromo



MASTER
20

8-RG MEZCLADORA BIMANDO PARA FREGADERO



- Cuerpo de bronce
- Chapetón de acero inoxidable
- Pico de acero inoxidable
- Cierre cerámico
- Acabado cromo



MASTER
12

8-RP MEZCLADORA BIMANDO PARA FREGADERO



- Cuerpo de latón
- Chapetón de acero inoxidable
- Pico de acero inoxidable
- Cierre cerámico
- Acabado cromo



MASTER
10

8-RPC MEZCLADORA BIMANDO PARA FREGADERO



PRODUCTO NUEVO

- Cuerpo de latón
- Chapetón de acero inoxidable
- Pico de acero inoxidable 21.8 mm
- Manerales palanca metálicos
- Cierre cerámico
- Acabado cromo



MASTER
10

9-I MEZCLADORA BIMANDO PARA FREGADERO



- Cuerpo de latón
- Chapetón de acero inoxidable
- Pico de acero inoxidable
- Cierre cerámico
- Acabado cromo



MASTER
20

9-IC MEZCLADORA BIMANDO PARA FREGADERO



- Cuerpo de latón
- Chapetón de acero inoxidable
- Pico de acero inoxidable
- Cierre cerámico
- Acabado cromo



MASTER

20

8-IC MEZCLADORA BIMANDO PARA FREGADERO



- Cuerpo de bronce
- Chapetón de acero inoxidable
- Pico de acero inoxidable
- Cierre compresión
- Acabado cromo



MASTER

20

8-ICAC MEZCLADORA BIMANDO PARA FREGADERO



- Cuerpo de acero inoxidable 304
- Chapetón de acero inoxidable
- Pico de acero inoxidable
- Manerales redondos metálicos
- Cierre compresión
- Acabado cromo



MASTER

20

8-IN MEZCLADORA BIMANDO PARA FREGADERO



- Cuerpo de bronce
- Chapetón de acero inoxidable
- Pico de acero inoxidable
- Cierre compresión
- Ecológica a baja y media presión
- Acabado cromo



MASTER

20

LLAVES INDIVIDUALES

7-F LLAVE INDIVIDUAL PARA FREGADERO



- Cuerpo de bronce
- Pico de acero inoxidable
- Maneral metálico
- Cierre cerámico
- Acabado cromo



MASTER

20

7-FC LLAVE INDIVIDUAL PARA FREGADERO



- Cuerpo de bronce
- Pico de acero inoxidable
- Maneral metálico
- Cierre cerámico
- Acabado cromo



MASTER

20

7-V LLAVE INDIVIDUAL PARA FREGADERO



- Cuerpo de latón
- Pico de acero inoxidable
- Maneral de ABS
- Cierre cerámico
- Acabado cromo



MASTER

12

5-C LLAVE NIPLA



- Cuerpo de latón
- Chapetón de acero inoxidable
- Cierre compresión
- Medida: 13 mm
- Conexión macho
- Ecológica a baja presión
- Acabado cromo



MASTER

50

5-CQ LLAVE NIPLA



- Cuerpo de latón
- Chapetón de acero inoxidable
- Cierre compresión
- Medida: 13 mm
- Conexión macho
- Ecológica a baja presión
- Acabado cromo



MASTER

100

9-DT TARJA



- Cuerpo de acero inoxidable
- De empotrar
- Medida: 84 x 56 cm
- Profundidad: 15 cm
- Perforaciones de 35 mm para grifería
- Perforación para contra de 3.5" Ø
- Acabado satinado

MASTER

5

9-DTE TARJA



- Cuerpo de acero inoxidable
- De empotrar
- Medida: 83.3 x 48.3 cm
- Profundidad: 15 cm
- Perforaciones de 35 mm para grifería
- Perforación para contra de 3.5" Ø
- Acabado satinado

MASTER

5

9-ED TARJA



- Cuerpo de acero inoxidable
- De empotrar
- Medida: 84 x 56 cm
- Profundidad: 15 cm
- Perforaciones de 35 mm para grifería
- Perforación para contra de 3.5" Ø
- Acabado satinado

MASTER

5

9-EI TARJA



- Cuerpo de acero inoxidable
- De empotrar
- Medida: 84 x 56 cm
- Profundidad: 15 cm
- Perforaciones de 35 mm para grifería
- Perforación para contra de 3.5" Ø
- Acabado satinado

MASTER

5

9-EDC TARJA



- Cuerpo de acero inoxidable
- De empotrar
- Medida: 80 x 52 cm
- Profundidad: 15 cm
- Perforaciones de 35 mm para grifería
- Perforación para contra de 3.5" Ø
- Acabado satinado

MASTER

5

9-EIC TARJA



- Cuerpo de acero inoxidable
- De empotrar
- Medida: 80 x 52 cm
- Profundidad: 15 cm
- Perforaciones de 35 mm para grifería
- Perforación para contra de 3.5" Ø
- Acabado satinado

MASTER

5

9-EDR TARJA



- Cuerpo de acero inoxidable
- De sobreponer
- Medida: 75 x 48 cm
- Profundidad: 15 cm
- Con respaldo y faldón
- Perforaciones de 35 mm para grifería
- Perforación para contra de 2" Ø
- Acabado satinado

MASTER

5

9-EIR TARJA



- Cuerpo de acero inoxidable
- De sobreponer
- Medida: 75 x 48 cm
- Profundidad: 15 cm
- Con respaldo y faldón
- Perforaciones de 35 mm para grifería
- Perforación para contra de 2" Ø
- Acabado satinado

MASTER

5

9-EDRA TARJA



- Cuerpo de acero inoxidable 304
- De sobreponer
- Medida: 75 x 48 cm
- Profundidad: 15 cm
- Con respaldo y faldón
- Perforaciones de 35 mm para grifería
- Perforación para contra de 2" Ø
- Acabado satinado

MASTER

5

9-EDSR TARJA



- Cuerpo de acero inoxidable
- Medida: 75 x 45 cm
- Profundidad: 15 cm
- Perforaciones de 35 mm para grifería
- Perforación para contra de 3.5" Ø
- Acabado satinado

MASTER

5

9-EISR TARJA



- Cuerpo de acero inoxidable
- Medida: 75 x 45 cm
- Profundidad: 15 cm
- Perforaciones de 35 mm para grifería
- Perforación para contra de 3.5" Ø
- Acabado satinado

MASTER

5

10-ED TARJA



- Cuerpo de acero inoxidable
- De empotrar
- Medida: 100 x 50 cm
- Profundidad: 15 cm
- Perforaciones de 35 mm para grifería
- Perforación para contra de 3.5" Ø
- Acabado satinado

MASTER

5

10-EI TARJA



- Cuerpo de acero inoxidable
- De empotrar
- Medida: 100 x 50 cm
- Profundidad: 15 cm
- Perforaciones de 35 mm para grifería
- Perforación para contra de 3.5" Ø
- Acabado satinado

MASTER

5

9-TS TARJA



- Cuerpo de acero inoxidable
- De empotrar
- Medida: 63 x 56 cm
- Profundidad: 15 cm
- Perforaciones de 35 mm para grifería
- Perforación para contra de 3.5" Ø
- Acabado satinado

MASTER

5

9-TSE TARJA



- Cuerpo de acero inoxidable
- De empotrar
- Medida: 48 x 48 cm
- Profundidad: 15 cm
- Perforaciones de 35 mm para grifería
- Perforación para contra de 3.5" Ø
- Acabado satinado

MASTER

5

10-TB TARJA



- Cuerpo de acero inoxidable
- De empotrar
- Medida: 38 x 38 cm
- Profundidad: 14 cm
- Perforaciones de 35 mm para grifería
- Perforación para contra de 2" Ø
- Acabado satinado

MASTER

5

10-B TRAMPA SIN CONTRA PARA FREGADERO



- Cuerpo de latón
- Diámetro: 1 1/2"
- Con registro
- Acabado cromo

MASTER
20

10-LF TRAMPA SIN CONTRA PARA FREGADERO



- Cuerpo de P.V.C.
- Diámetro: 1 1/2"
- Con registro
- Flexible
- P.V.C.



MASTER
60

11-B TRAMPA SIN CONTRA PARA FREGADERO



- Cuerpo de latón
- Diámetro: 1 1/2"
- Acabado cromo

MASTER
20

11-BA TRAMPA SIN CONTRA PARA FREGADERO



- Cuerpo de acero inoxidable
- Chapetón de metal
- Diámetro: 1 1/2"
- Acabado cromo

MASTER
50

11-PTF TRAMPA SIN CONTRA PARA FREGADERO



- Cuerpo de polipropileno
- Diámetro: 1 1/2"
- Flexible
- Polipropileno

MASTER
70



11-R TRAMPA SIN CONTRA PARA FREGADERO



- Cuerpo de P.V.C.
- Diámetro: 1 1/2"
- Con registro
- P.V.C.



MASTER
60

11-RF TRAMPA SIN CONTRA PARA FREGADERO



- Cuerpo de polipropileno
- Diámetro: 1 1/2"
- Con registro
- Salida flexible
- Polipropileno

MASTER
50



11-RS TRAMPA SIN CONTRA PARA FREGADERO



- Cuerpo de P.V.C.
- Diámetro: 1 1/2"
- Con registro
- Polipropileno



MASTER
60

10-PPF TRAMPA CON CONTRA PARA FREGADERO



- Cuerpo de polipropileno
- Diámetro: 1 1/2"
- Flexible
- Polipropileno



MASTER
25

10-PTF TRAMPA CON CONTRA PARA FREGADERO



- Cuerpo de polipropileno
- Diámetro: 1 1/2"
- Flexible
- Polipropileno



MASTER
50

10-R TRAMPA CON CONTRA PARA FREGADERO



- Cuerpo de polipropileno
- Diámetro: 1 1/2"
- Con registro
- Polipropileno



MASTER
40

10-RF TRAMPA CON CONTRA PARA FREGADERO



- Cuerpo de polipropileno
- Diámetro: 1 1/2"
- Con registro
- Polipropileno



MASTER
40

11-P TRAMPA CON CONTRA PARA FREGADERO



- Cuerpo de polipropileno
- Diámetro: 1 1/2"
- Con registro
- Polipropileno



MASTER
45

11-PF TRAMPA CON CONTRA PARA FREGADERO



- Cuerpo de polipropileno
- Diámetro: 1 1/2"
- Con registro
- Polipropileno



MASTER
45

11-PT TRAMPA COMPLETA



- Cuerpo de polipropileno
- Diámetro: 1 1/2"
- Flexible
- Polipropileno

MASTER
100

11-EPF TRAMPA CON SALIDA DOBLE PARA FREGADERO



- Cuerpo de P.V.C.
- Diámetro: 1 1/2"
- Salida doble
- Salida flexible
- P.V.C.



MASTER

15

11-EP TRAMPA CON SALIDA DOBLE PARA FREGADERO



- Cuerpo de polipropileno
- Diámetro: 1 1/2"
- Salida doble
- Polipropileno



MASTER

20

CONTRAS PARA FREGADERO

12-PA CONTRA PARA FREGADERO



- Rejilla de acero inoxidable
- Contra rejilla de polipropileno
- Tubo de polipropileno
- Diámetro: 2"



MASTER

150

12-PR CONTRA PARA FREGADERO



- Contra rejilla de polipropileno
- Tubo de P.V.C.
- Diámetro: 2"



MASTER

150

12-IL CONTRA PARA FREGADERO



- Rejilla de acero inoxidable
- Contra canasta de acero inoxidable
- Tubo de acero inoxidable
- Diámetro: 2"

MASTER

50

13-IL CONTRA PARA FREGADERO



- Rejilla de acero inoxidable
- Contra canasta de acero inoxidable
- Tubo de acero inoxidable
- Diámetro: 4"

MASTER

50

13-IP CONTRA PARA FREGADERO



- Rejilla de acero inoxidable
- Contra canasta de acero inoxidable
- Tubo de polipropileno
- Diámetro: 4"

MASTER

50

13-PP CONTRA PARA FREGADERO



- Contra canasta de ABS
- Tubo de polipropileno
- Diámetro: 4"
- Ceja de acero inoxidable

MASTER

50

13-R CONTRA PARA FREGADERO



- Contra canasta de polipropileno
- Tubo de polipropileno
- Diámetro: 4"



MASTER

100

11-TR TUBO CON PESTAÑA



- 38 mm x 10 cm
- Diámetro: 1 1/2" (38 mm) Ø
- Largo: 4" (10 cm)
- Para contra canasta



INNER*

5

MASTER

300

14 EXTENSIÓN PARA FREGADERO



- Cuerpo de latón
- Diámetro: 1 1/2" (38 mm) Ø
- Largo: 6" (15 cm)

MASTER
50

14-PR EXTENSIÓN PARA FREGADERO



- Cuerpo de polipropileno
- Diámetro: 1 1/2" (38 mm) Ø
- Largo: 8" (20 cm)



MASTER
150

11-U CONECTOR PARA CESPOL



- Material de vinilo
- Medida: 2" x 1 1/2"
- Para fregadero



INNER* **MASTER**
50 1000

CA-01 CANASTILLA CON MALLA PARA FREGADERO (CEDAZO)



- Cuerpo de acero inoxidable
- Diámetro: 4"
- Para contra canasta
- Acabado de acero inoxidable

MASTER
500

RF-01 CANASTILLA PARA FREGADERO



- Cuerpo de acero inoxidable
- Para contra canasta 13-IL
- Acabado de acero inoxidable

MASTER
100

RF-02 REJILLA



- Cuerpo de acero inoxidable
- Para fig. 12-IL
- Acabado de acero inoxidable

MASTER
200

RF-06 TUBO CON PESTAÑA



- Cuerpo de latón
- Para contra canasta
- Diámetro: 38 mm Ø
- Para fig. 12-IL y 13-IL

MEDIDA	INNER*	MASTER
10 cm	10	100
15 cm	10	100
20 cm	10	50

RR-01 REJILLA



- Cuerpo de acero inoxidable
- Para fig. 12-A
- Acabado de acero inoxidable

MASTER
50



Aplica solo en medida de 10 cm



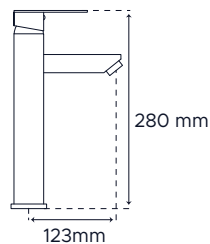
* Caja interior

Estos precios son por unidad y **NO** incluyen I.V.A. - Esta lista sustituye a las anteriores - Sujetos a cambios sin previo aviso. La información e imágenes contenidas pueden sufrir cambios sin previo aviso, por motivos de actualización y mejora continua sin responsabilidad alguna por la marca o su publicidad.

BAÑO



23-MCC MEZCLADORA MONOMANDO PARA LAVABO



- Cuerpo de latón
- Maneral monomando metálico
- Incluye mangueras

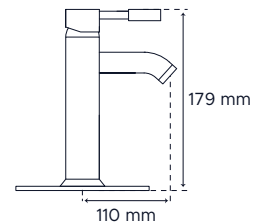
- Ecológica a baja presión
- Acabado cromo



MASTER

16

23-MM MEZCLADORA MONOMANDO PARA LAVABO



- Cuerpo de acero inoxidable 304
- Chapetón de acero inoxidable 304
- Maneral monomando metálico

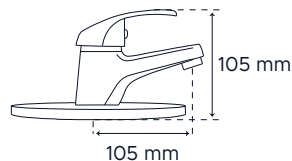
- Incluye mangueras
- Ecológica a baja y media presión
- Acabado cromo



MASTER

20

23-MQ MEZCLADORA MONOMANDO PARA LAVABO



- Cuerpo de latón
- Chapetón de latón
- Maneral monomando metálico

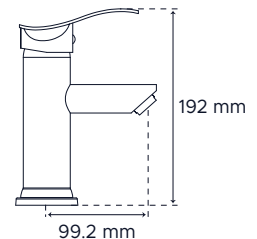
- Incluye mangueras
- Ecológica a baja y media presión
- Acabado cromo



MASTER

20

23-MTC MEZCLADORA MONOMANDO PARA LAVABO



- Cuerpo de acero inoxidable 304
- Chapetón de acero inoxidable 304
- Maneral monomando metálico

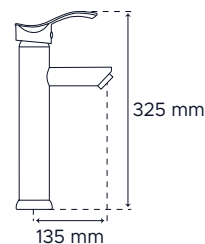
- Incluye mangueras
- Ecológica a baja y media presión
- Acabado cromo



MASTER

20

23-MTL MEZCLADORA MONOMANDO PARA LAVABO



- Cuerpo de acero inoxidable 304
- Maneral monomando metálico

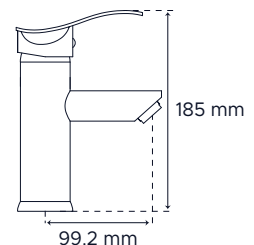
- Incluye mangueras
- Ecológica a baja y media presión
- Acabado cromo



MASTER

20

23-MTS MEZCLADORA MONOMANDO PARA LAVABO



- Cuerpo de acero inoxidable 304
- Maneral monomando metálico

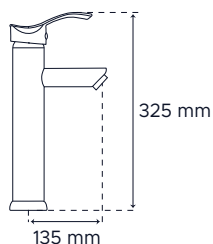
- Incluye mangueras
- Ecológica a baja y media presión
- Acabado cromo



MASTER

20

23-TLS MEZCLADORA MONOMANDO PARA LAVABO



- Cuerpo de acero inoxidable 304
- Maneral monomando metálico

- Incluye mangueras
- Ecológica a baja y media presión
- Acabado satinado



MASTER

20

24-MC MEZCLADORA MONOMANDO PARA LAVABO



- Cuerpo de latón
- Chapetón de latón
- Maneral monomando metálico

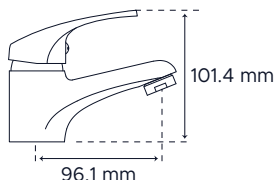
- Incluye mangueras
- Ecológica a baja y media presión
- Acabado cromo



MASTER

12

24-MCC MEZCLADORA MONOMANDO PARA LAVABO



- Cuerpo de latón
- Maneral monomando metálico
- Incluye mangueras

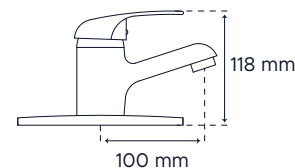
- Ecológica a baja y media presión
- Acabado cromo



MASTER

12

24-MS MEZCLADORA MONOMANDO PARA LAVABO



- Cuerpo de latón
- Chapetón de latón
- Maneral monomando metálico

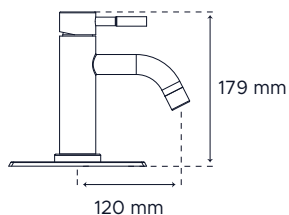
- Incluye mangueras
- Ecológica a baja y media presión
- Acabado satinado



MASTER

12

24-MTA MEZCLADORA MONOMANDO PARA LAVABO



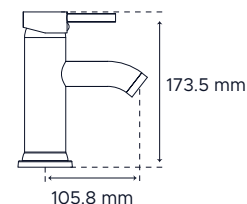
- Cuerpo de acero inoxidable
- Chapetón de acero inoxidable
- Maneral monomando metálico

- Incluye mangueras
- Acabado satinado

MASTER

20

24-MTC MEZCLADORA MONOMANDO PARA LAVABO



- Cuerpo de acero inoxidable 304
- Chapetón de acero inoxidable
- Maneral monomando metálico

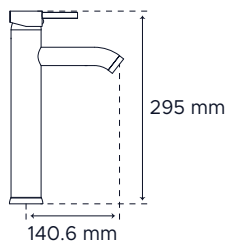
- Incluye mangueras
- Ecológica a baja y media presión
- Acabado cromo



MASTER

12

24-MTL MEZCLADORA MONOMANDO PARA LAVABO



- Cuerpo de acero inoxidable 304
- Maneral monomando metálico
- Incluye mangueras

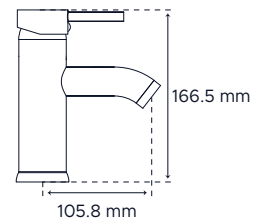
- Ecológica a baja y media presión
- Acabado cromo



MASTER

20

24-MTS MEZCLADORA MONOMANDO PARA LAVABO



- Cuerpo de acero inoxidable 304
- Maneral monomando metálico
- Incluye mangueras

- Ecológica a baja y media presión
- Acabado cromo



MASTER

12



24-CL MEZCLADORA BIMANDO PARA LAVABO 4"

- Cuerpo de bronce
- Chapetón de acero inoxidable
- Pico de acero inoxidable
- Manerales de acrílico
- Cierre compresión
- Ecológica a baja y media presión
- Acabado cromo

**MASTER**

20

24-CT MEZCLADORA BIMANDO PARA LAVABO 4"

- Cuerpo de bronce
- Chapetón de acero inoxidable
- Pico de acero inoxidable
- Manerales tauro metálicos
- Cierre compresión
- Ecológica a baja y media presión
- Acabado cromo

**MASTER**

20

24-I MEZCLADORA BIMANDO PARA LAVABO 4"

- Cuerpo de bronce
- Chapetón de acero inoxidable
- Manerales acuario metálicos
- Cierre compresión
- Acabado cromo

**MASTER**

20

24-K MEZCLADORA BIMANDO PARA LAVABO 4"

- Cuerpo de bronce
- Chapetón de acero inoxidable
- Manerales acuario metálicos
- Cierre compresión
- Acabado cromo

**MASTER**

20

24-KL MEZCLADORA BIMANDO PARA LAVABO 4"

- Cuerpo de bronce
- Chapetón de acero inoxidable
- Manerales de acrílico
- Cierre compresión
- Acabado cromo

**MASTER**

20

24-Q MEZCLADORA BIMANDO PARA LAVABO 4"

- Cuerpo de latón
- Chapetón de acero inoxidable
- Manerales tauro metálicos
- Cierre compresión
- Acabado cromo

**MASTER**

20

24-QL MEZCLADORA BIMANDO PARA LAVABO 4"

- Cuerpo de latón
- Chapetón de acero inoxidable
- Manerales de acrílico
- Cierre compresión
- Acabado cromo

**MASTER**

20

24-QR MEZCLADORA BIMANDO PARA LAVABO 4"

- Cuerpo de latón
- Chapetón de acero inoxidable
- Manerales rhin metálicos
- Cierre compresión
- Acabado cromo

**MASTER**

20

24-QS MEZCLADORA BIMANDO PARA LAVABO 4"

- Cuerpo de latón
- Chapetón de acero inoxidable
- Manerales sena metálicos
- Cierre compresión
- Acabado cromo

**MASTER**

20

24-TH MEZCLADORA BIMANDO PARA LAVABO 4"

- Cuerpo de bronce
- Chapetón de acero inoxidable
- Pico de acero inoxidable
- Manerales cruceta metálicos
- Cierre compresión
- Acabado cromo

**MASTER**

20

24-TL MEZCLADORA BIMANDO PARA LAVABO 4"

- Cuerpo de latón
- Chapetón de acero inoxidable
- Pico de acero inoxidable
- Manerales de acrílico
- Cartucho cerámico
- Acabado cromo

**MASTER**

20

20-P MEZCLADORA BIMANDO PARA LAVABO 4"



- Cuerpo de latón
- Chapetón metálico
- Manerales palanca metálicos y acrílico
- Cartucho cerámico
- Ecológica a baja y media presión
- Acabado cromo



MASTER

20

21-P MEZCLADORA BIMANDO PARA LAVABO 4"



- Cuerpo de ABS
- Manerales regio de ABS
- Cartuchos cerámicos
- Acabado cromo



MASTER

20

21-PH MEZCLADORA BIMANDO PARA LAVABO 4"



- Cuerpo de latón
- Chapetón de ABS
- Pico de acero inoxidable
- Manerales cruceta de ABS
- Cartucho cerámico
- Acabado cromo



MASTER

20

23-CRE MEZCLADORA BIMANDO PARA LAVABO 4"



- Cuerpo de latón
- Chapetón de acero inoxidable
- Manerales cruceta metálicos
- Cartucho cerámico
- Acabado cromo



MASTER

20

23-CRM MEZCLADORA BIMANDO PARA LAVABO 4"



- Cuerpo de latón
- Chapetón de acero inoxidable
- Manerales minimalista metálicos
- Cartucho cerámico
- Acabado cromo



MASTER

20

23-IE MEZCLADORA BIMANDO PARA LAVABO 4"



- Cuerpo de latón
- Chapetón de ABS
- Manerales acuario metálicos
- Cartucho cerámico
- Acabado cromo



MASTER

20

23-IR MEZCLADORA BIMANDO PARA LAVABO 4"



- Cuerpo de latón
- Chapetón de acero inoxidable
- Manerales acuario metálicos
- Cartucho cerámico
- Acabado cromo



MASTER

20

23-PB MEZCLADORA BIMANDO PARA LAVABO 4"



- Cuerpo de latón
- Chapetón de acero inoxidable
- Manerales pirulí metálicos y acrílico
- Cartucho cerámico
- Acabado cromo



MASTER

20

23-PR MEZCLADORA BIMANDO PARA LAVABO 4"



- Cuerpo de latón
- Chapetón de acero inoxidable
- Manerales pirulí metálicos y acrílico
- Cartucho cerámico
- Acabado cromo



MASTER

20

23-RD MEZCLADORA BIMANDO PARA LAVABO 4"



- Cuerpo de latón
- Chapetón de acero inoxidable
- Manerales palanca metálicos
- Cartucho cerámico
- Acabado cromo



MASTER

20

23-RDG MEZCLADORA BIMANDO PARA LAVABO 4"

- Cuerpo de latón
- Chapetón de acero inoxidable
- Manerales géminis metálicos
- Cartucho cerámico
- Acabado cromo

**MASTER**

20

23-RI MEZCLADORA BIMANDO PARA LAVABO 4"

- Cuerpo de bronce
- Chapetón de acero inoxidable
- Manerales palanca metálicos
- Cartucho cerámico
- Acabado cromo

**MASTER**

20

24-CP MEZCLADORA BIMANDO PARA LAVABO 4"

- Cuerpo de bronce
- Chapetón de acero inoxidable
- Pico largo
- Manerales palermo de ABS
- Cartucho cerámico
- Acabado cromo

**MASTER**

20

24-CV MEZCLADORA BIMANDO PARA LAVABO 4"

- Cuerpo de bronce
- Chapetón de acero inoxidable
- Pico largo
- Manerales verona de ABS
- Cartucho cerámico
- Acabado cromo

**MASTER**

20

24-I MEZCLADORA BIMANDO PARA LAVABO 4"

- Cuerpo de latón
- Chapetón de acero inoxidable
- Manerales acuario metálicos
- Cartucho cerámico
- Acabado cromo

**MASTER**

20

24-IMM MEZCLADORA BIMANDO PARA LAVABO 4"

- Cuerpo de latón
- Chapetón de acero inoxidable
- Manerales minimalistas metálicos
- Cartucho cerámico
- Acabado cromo

**MASTER**

20

24-MR MEZCLADORA BIMANDO PARA LAVABO 4"

- Cuerpo de latón
- Chapetón de ABS
- Pico de acero inoxidable
- Manerales pirulí de ABS
- Cartucho cerámico
- Acabado cromo

**MASTER**

20

24-P MEZCLADORA BIMANDO PARA LAVABO 4"

- Cuerpo de latón
- Chapetón de acero inoxidable
- Pico de latón
- Manerales pirulí de acrílico
- Cartucho cerámico
- Acabado cromo

**MASTER**

20

24-PB MEZCLADORA BIMANDO PARA LAVABO 4"

- Cuerpo de latón
- Chapetón de acero inoxidable
- Pico de acero inoxidable
- Manerales pirulí metálicos y acrílico
- Cartucho cerámico
- Acabado cromo

**MASTER**

20

24-PP MEZCLADORA BIMANDO PARA LAVABO 4"

- Cuerpo de latón
- Chapetón de acero inoxidable
- Pico de acero inoxidable
- Manerales niza metálicos
- Cartucho cerámico
- Acabado cromo

**MASTER**

20

24-R MEZCLADORA BIMANDO PARA LAVABO 4"



- Cuerpo de latón
- Chapetón de acero inoxidable
- Manerales palanca metálicos
- Cartucho cerámico
- Acabado cromo



MASTER

20

24-SC MEZCLADORA BIMANDO PARA LAVABO 4"



- Cuerpo de latón
- Chapetón de acero inoxidable
- Pico flexible de acero inoxidable
- Cartucho cerámico
- Acabado cromo



MASTER

20

24-SP MEZCLADORA BIMANDO PARA LAVABO 4"



- Cuerpo de latón
- Chapetón de acero inoxidable
- Pico flexible
- Manerales palanca de ABS
- Cartucho cerámico
- Acabado cromo



MASTER

20

24-T MEZCLADORA BIMANDO PARA LAVABO 4"



- Cuerpo de latón
- Chapetón de acero inoxidable
- Pico de acero inoxidable
- Manerales acuario metálicos
- Cartucho cerámico
- Acabado cromo



MASTER

20

24-TD MEZCLADORA BIMANDO PARA LAVABO 4"



- Cuerpo de latón
- Chapetón de acero inoxidable
- Pico de acero inoxidable
- Manerales palanca metálicos
- Cartucho cerámico
- Acabado cromo



MASTER

20

24-TG MEZCLADORA BIMANDO PARA LAVABO 4"



- Cuerpo de latón
- Chapetón de acero inoxidable
- Pico de acero inoxidable
- Manerales géminis metálicos
- Cartucho cerámico
- Acabado cromo



MASTER

20

24-TGL MEZCLADORA BIMANDO PARA LAVABO 4"



- Cuerpo de latón
- Chapetón de acero inoxidable
- Pico de acero inoxidable
- Manerales metálicos
- Cartucho cerámico
- Acabado cromo



MASTER

20

24-TH MEZCLADORA BIMANDO PARA LAVABO 4"



- Cuerpo de latón
- Chapetón de acero inoxidable
- Pico de acero inoxidable
- Manerales cruceta metálicos
- Cartucho cerámico
- Acabado cromo



MASTER

20

24-TLA MEZCLADORA BIMANDO PARA LAVABO 4"



- Cuerpo de latón
- Chapetón de acero inoxidable
- Pico de acero inoxidable
- Manerales metálicos
- Cartucho cerámico
- Acabado cromo



MASTER

20

24-TP MEZCLADORA BIMANDO PARA LAVABO 4"



- Cuerpo de latón
- Chapetón de acero inoxidable
- Pico de acero inoxidable
- Manerales palanca metálicos
- Cartucho cerámico
- Acabado cromo



MASTER

20

24-TR MEZCLADORA BIMANDO PARA LAVABO 4"



- Cuerpo de latón
- Chapetón de acero inoxidable
- Pico de acero inoxidable
- Manerales rhin metálicos
- Cartucho cerámico
- Acabado cromo



MASTER

20

24-TS MEZCLADORA BIMANDO PARA LAVABO 4"



- Cuerpo de latón
- Chapetón de acero inoxidable
- Pico de acero inoxidable
- Manerales sena metálicos
- Cartucho cerámico
- Acabado cromo



MASTER

20

24-BP MEZCLADORA BIMANDO PARA LAVABO 4" TIPO BAR



- Cuerpo de latón
- Chapetón de acero inoxidable
- Pico de acero inoxidable
- Manerales palanca metálicos
- Cartucho cerámico
- Acabado cromo



MASTER

20

24-BT MEZCLADORA BIMANDO PARA LAVABO 4" TIPO BAR



- Cuerpo de latón
- Chapetón de acero inoxidable
- Pico de latón
- Manerales palanca metálicos
- Cartucho cerámico
- Acabado cromo



MASTER

10

24-C MEZCLADORA BIMANDO PARA LAVABO 4" TIPO BAR



- Cuerpo de latón
- Manerales de ABS
- Acabado cromo



MASTER

24-CC MEZCLADORA BIMANDO PARA LAVABO 4" TIPO BAR



- Cuerpo de latón
- Chapetón de acero inoxidable
- Pico de acero inoxidable
- Manerales minimalistas metálicos
- Cartucho cerámico
- Acabado cromo



MASTER

20

24-CRB MEZCLADORA BIMANDO PARA LAVABO 4" TIPO BAR



- Cuerpo de latón
- Chapetón de acero inoxidable
- Pico de acero inoxidable
- Manerales cruceta metálicos
- Cartucho cerámico
- Acabado cromo



MASTER

20

24-CS MEZCLADORA BIMANDO PARA LAVABO 4" TIPO BAR



- Cuerpo de latón
- Chapetón de latón
- Pico de acero inoxidable
- Manerales metálicos
- Cartucho cerámico
- Acabado satinado



MASTER

20

24-IB MEZCLADORA BIMANDO PARA LAVABO 4" TIPO BAR



- Cuerpo de latón
- Chapetón de acero inoxidable
- Pico de acero inoxidable
- Manerales tauro metálicos
- Cartucho cerámico
- Acabado cromo



MASTER

20

24-IBL MEZCLADORA BIMANDO PARA LAVABO 4" TIPO BAR



- Cuerpo de latón
- Chapetón de acero inoxidable
- Pico de acero inoxidable
- Manerales de acrílico
- Cartucho cerámico
- Acabado cromo



MASTER

20

24-ID MEZCLADORA BIMANDO PARA LAVABO 4" TIPO BAR



- Cuerpo de latón
- Chapetón de acero inoxidable
- Pico de acero inoxidable
- Manerales palanca metálicos
- Cartucho cerámico
- Acabado cromo



MASTER

20

24-IG MEZCLADORA BIMANDO PARA LAVABO 4" TIPO BAR



- Cuerpo de latón
- Chapetón de acero inoxidable
- Pico de acero inoxidable
- Manerales géminis metálicos
- Cartucho cerámico
- Acabado cromo



MASTER

20

24-IP MEZCLADORA BIMANDO PARA LAVABO 4" TIPO BAR



- Cuerpo de latón
- Chapetón de acero inoxidable
- Pico de acero inoxidable
- Manerales pirulí metálicos y acrílico
- Cartucho cerámico
- Acabado cromo



MASTER

20

24-IR MEZCLADORA BIMANDO PARA LAVABO 4" TIPO BAR



- Cuerpo de latón
- Chapetón de acero inoxidable
- Pico de acero inoxidable
- Manerales rhin metálicos
- Cartucho cerámico
- Acabado cromo



MASTER

20

24-IS MEZCLADORA BIMANDO PARA LAVABO 4" TIPO BAR



- Cuerpo de latón
- Chapetón de acero inoxidable
- Pico de acero inoxidable
- Manerales sena metálicos
- Cartucho cerámico
- Acabado cromo



MASTER

20

24-KR MEZCLADORA BIMANDO PARA LAVABO 4" TIPO BAR



- Manerales palanca
- Cartucho cerámico
- Acabado cromo



MASTER

20

24-ML MEZCLADORA BIMANDO PARA LAVABO 4" TIPO BAR



- Cuerpo de latón
- Chapetón zamak
- Manerales cuadro metálicos
- Cartucho cerámico
- Acabado cromo



MASTER

10

24-NC MEZCLADORA BIMANDO PARA LAVABO 4" TIPO BAR



- Cuerpo de latón
- Chapetón de acero inoxidable
- Pico de acero inoxidable
- Cartucho cerámico
- Acabado cromo



MASTER

20

24-PA MEZCLADORA BIMANDO PARA LAVABO 4" TIPO BAR



- Cuerpo de latón
- Chapetón de acero inoxidable
- Pico de acero inoxidable
- Manerales palanca de ABS
- Cartucho cerámico
- Acabado cromo



MASTER

20

24-PC MEZCLADORA BIMANDO PARA LAVABO 4" TIPO BAR



- Cuerpo de latón
- Chapetón de acero inoxidable
- Pico de acero inoxidable
- Cartucho cerámico
- Acabado cromo



MASTER

20

19-FCS MEZCLADORA BIMANDO
PARA LAVABO DE 8" A 12"

- Cuerpo de bronce
- Manerales cruceta metálicos
- Cartucho cerámico
- Sin desagüe automático
- Acabado cromo

**MASTER**

10

19-ICS MEZCLADORA BIMANDO
PARA LAVABO DE 8" A 12"

- Cuerpo de bronce
- Manerales cruceta metálicos
- Cartucho cerámico
- Sin desagüe automático
- Acabado cromo

**MASTER**

10

LLAVES INDIVIDUALES

16-B LLAVE INDIVIDUAL PARA LAVABO

- Cuerpo de latón
- Pico de acero inoxidable
- Maneral tauro metálico
- Cartucho cerámico
- Acabado cromo

**MASTER**

30

16-BC LLAVE INDIVIDUAL PARA LAVABO

- Cuerpo de latón
- Pico de acero inoxidable
- Maneral cruceta de ABS
- Cartucho cerámico
- Acabado cromo

**MASTER**

30

16-I LLAVE INDIVIDUAL PARA LAVABO

- Cuerpo de latón
- Maneral acuario metálico
- Cierre compresión
- Acabado cromo

**MASTER**

50

16-Q LLAVE INDIVIDUAL PARA LAVABO

- Cuerpo de latón
- Maneral tauro metálico
- Cierre compresión
- Acabado cromo

**MASTER**

40

16-R LLAVE INDIVIDUAL PARA LAVABO

- Cuerpo de latón
- Pico de acero inoxidable
- Maneral tauro metálico
- Cierre compresión
- Acabado cromo

**MASTER**

25

16-RC LLAVE INDIVIDUAL PARA LAVABO

- Cuerpo de latón
- Pico de acero inoxidable
- Maneral cruceta de ABS
- Cartucho cerámico
- Acabado cromo

**MASTER**

25

15-T LLAVE INDIVIDUAL PARA LAVABO TIPO PUSH



- Cuerpo de latón
- Botón de push
- Acabado cromo



MASTER

16-T LLAVE PUSH



- Cuerpo de latón
- Botón de push
- Acabado cromo



MASTER

17

LLAVES PUSH

17-T LLAVE PUSH



- Cuerpo de latón
- Botón de push
- Acabado cromo

MASTER

20

18-T LLAVE PUSH



- Cuerpo de latón
- Maneral metálico
- Botón de push
- Acabado cromo

MASTER

20

LLAVES PARA BEBEDEROS

16-BB LLAVE PARA BEBEDERO



- Cuerpo de latón
- Maneral metálico
- Resorte
- Acabado cromo

MASTER

20

16-BP LLAVE PARA BEBEDERO



- Cuerpo de latón
- Botón de push
- Acabado cromo

MASTER

20

LLAVES DE SENSOR

16-SE LLAVE DE SENSOR



- Cuerpo de latón
- Chapetón de latón
- Incluye baterías
- Acabado cromo

MASTER

10

16-SB LLAVE DE SENSOR PARA LAVABO



- Acabado cromo



MASTER

10-RF TRAMPA CON CONTRA PARA LAVABO

- Cuerpo de polipropileno
- Diámetro: 1 1/2"
- Sin registro
- Salida flexible

**MASTER**

40

28-PTF TRAMPA CON CONTRA PARA LAVABO

- Cuerpo de polipropileno
- Diámetro: 1 1/4"
- Sin registro
- Flexible
-

**MASTER**

60

29-B TRAMPA CON CONTRA PARA LAVABO

- Contra tubular
- Tubo de latón
- Diámetro: 1 1/4"
- Sin registro
- Acabado cromo

MASTER

20

29-BA TRAMPA CON CONTRA PARA LAVABO

- Tubo de acero inoxidable
- Diámetro: 1 1/4"
- Sin registro
- Acabado cromo

MASTER

60

29-P TRAMPA CON CONTRA PARA LAVABO

- Cuerpo de polipropileno
- Diámetro: 1 1/4"
- Con registro

**MASTER**

50

29-PL TRAMPA CON CONTRA PARA LAVABO

- Cuerpo de polipropileno
- Diámetro: 1 1/4"
- Con registro

**MASTER**

50

29-R TRAMPA CON CONTRA PARA LAVABO

- Cuerpo de polipropileno
- Diámetro: 1 1/4"
- Con registro

**MASTER**

40

29-RF TRAMPA CON CONTRA PARA LAVABO

- Cuerpo de polipropileno
- Salida flexible
- Diámetro: 1 1/4"
- Con registro

**MASTER**

40

29-T TRAMPA CON CONTRA PARA LAVABO

- Tubo de latón
- Diámetro: 1 1/4"
- Sin registro
- Cierre de tapón giratorio
- Acabado cromo

MASTER

20

10-LF TRAMPA SIN CONTRA PARA LAVABO



- Cuerpo de polipropileno
- Salida flexible
- Diámetro: 1 1/2"
- Con registro



MASTER

60

11-PTF TRAMPA SIN CONTRA PARA LAVABO



- Cuerpo de polipropileno
- Flexible
- Diámetro: 1 1/2"
- Sin registro



MASTER

70

11-R TRAMPA SIN CONTRA PARA LAVABO



- Cuerpo de polipropileno
- Diámetro: 1 1/2"
- Con registro



MASTER

60

11-RS TRAMPA SIN CONTRA PARA LAVABO



- Cuerpo de polipropileno
- Diámetro: 1 1/4"
- Sin registro



MASTER

60

28-L TRAMPA SIN CONTRA PARA LAVABO



- Chapetón de latón
- Tubo de latón
- Diámetro: 1 1/4"
- Con registro
- Acabado cromo

MASTER

50

28-PT TRAMPA SIN CONTRA PARA LAVABO



- Cuerpo de polipropileno
- Diámetro: 1 1/4"
- Sin registro

MASTER

100

29-D TRAMPA SIN CONTRA PARA LAVABO



- Chapetón de acero inoxidable
- Tubo de latón
- Diámetro: 1 1/4"
- Sin registro
- Acabado cromo

MASTER

20

29-DA TRAMPA SIN CONTRA PARA LAVABO



- Chapetón de acero inoxidable
- Tubo de acero inoxidable
- Diámetro: 1 1/4"
- Sin registro
- Acabado cromo

MASTER

50

CONTRAS

30-B CONTRA PARA LAVABO



- Tubo de latón
- Diámetro: 1 1/4" (32 mm) Ø
- Tuerca metálica
- Con rebosadero
- Acabado cromo

MASTER

126

30-C CONTRA PARA LAVABO



- Tubo de latón
- Diámetro: 1 1/4"
- Tuerca de bronce
- Sin rebosadero
- Acabado cromo

MASTER

126

30-DCR CONTRA PARA LAVABO

- Red
- Con rebosadero
- Tapón 57 mm Ø
- Acabado cromo

MASTER**30-DSR** CONTRA PARA LAVABO

- Red
- Sin rebosadero
- Tapón 57 mm Ø
- Acabado cromo

MASTER**30-LER 30 LES** CONTRA PARA LAVABO

- Con rebosadero 30-LER
2 3/8" x 26 cm x 1 1/4"
- Con rebosadero 30-LES
2 3/8" x 26 cm x 1 1/4"

FIGURA	ACABADO	MASTER
30-LER	Cromo	50
30-LES	Cromo	50

30-LPR CONTRA PARA LAVABO

- Tubo de latón
- Diámetro: 1 1/4" tapa
- Tuerca de latón
- Con rebosadero
- De push
- Acabado cromo

MASTER

50

30-LPS CONTRA PARA LAVABO

- Tubo de latón
- Diámetro: 1 1/4" tapa
- Tuerca de latón
- Sin rebosadero
- De push
- Acabado cromo

MASTER

50

30-PA CONTRA PARA LAVABO

- Rejilla de acero inoxidable
- Tubo de polipropileno
- Diámetro: 1 1/4" (32 mm) Ø
- Tuerca de polipropileno

MASTER

150

**30-PR** CONTRA PARA LAVABO

- Tubo de P.V.C.
- Diámetro: 1 1/4"
- Tuerca de P.V.C.

MASTER

150

**30-T** CONTRA PARA LAVABO

- Tubo de acero inoxidable
- Diámetro: 1 1/4"
- Tuerca de bronce
- Con rebosadero
- Tapón giratorio
- Acabado cromo

MASTER

100

ACCESORIOS

31 EXTENSIÓN PARA LAVABO

- Tubo de latón
- Diámetro: 32 mm
- Largo: 15 cm
- Acabado cromo

MASTER

100

31-PR EXTENSIÓN PARA LAVABO

- Tubo de polipropileno
- Diámetro: 32 mm
- Largo: 20 cm

INNER*

5

MASTER

200



SL-1 SOPORTE



- Cuerpo de fierro galvanizado
- Para lavabo



MASTER

500

SL-F SOPORTE



- Cuerpo de fierro fundido
- Para lavabo



MASTER

100

29-U CONECTOR PARA CESPOL PARA LAVABO



- Material de vinilo
- Medida: 2" x 1 1/4"



MASTER

1000

CUBRETALADROS

26 **26-A** CUBRETALADRO



- Fig. 26 *Acero inoxidable
- Fig. 26-A *Aluminio



FIGURA	ACABADO	INNER*	MASTER
26	Natural	250	1000
26-A	Natural	250	1000

26-T CUBRETALADRO



- Cuerpo de acero inoxidable
- Acabado cromo

INNER*

MASTER

250

500



* Caja interior

Estos precios son por unidad y **NO** incluyen I.V.A. - Esta lista sustituye a las anteriores - Sujetos a cambios sin previo aviso. La información e imágenes contenidas pueden sufrir cambios sin previo aviso, por motivos de actualización y mejora continua sin responsabilidad alguna por la marca o su publicidad.

34-MC MEZCLADORA MONOMANDO
PARA REGADERA

- Cuerpo de latón
- Chapetón de acero inoxidable 304
- Maneral metálico
- Para regadera y/o tina
- Acabado cromo

MASTER

10

34-MCC MEZCLADORA MONOMANDO
PARA REGADERA

- Cuerpo de latón
- Chapetón de acero inoxidable 304
- Maneral metálico
- Para regadera y/o tina
- Acabado cromo

MASTER

12

34-MCO MEZCLADORA MONOMANDO
PARA REGADERA

- Cuerpo de latón
- Chapetón de acero inoxidable 304
- Maneral metálico
- Cartucho cerámico
- Para regadera y/o tina
- Acabado cromo

MASTER

12

34-MQ MEZCLADORA MONOMANDO
PARA REGADERA

- Cuerpo de latón
- Chapetón de acero inoxidable 304
- Maneral metálico
- Cartucho cerámico
- Para regadera y/o tina
- Acabado cromo

MASTER

12

34-MS MEZCLADORA MONOMANDO
PARA REGADERA

- Cuerpo de latón
- Chapetón de acero inoxidable 304
- Maneral metálico
- Para regadera y/o tina
- Acabado satinado

MASTER

10

34-MT MEZCLADORA MONOMANDO
PARA REGADERA

- Cuerpo de latón
- Chapetón de acero inoxidable 304
- Maneral metálico
- Cartucho cerámico
- Para regadera y/o tina
- Acabado cromo

MASTER

12

36-MCC MEZCLADORA MONOMANDO
PARA REGADERA

- Cuerpo de latón
- Chapetón de acero inoxidable 304
- Maneral metálico
- Cartucho cerámico
- Para regadera y/o tina
- Acabado cromo

MASTER

10

36-MCO MEZCLADORA MONOMANDO
PARA REGADERA

- Cuerpo de latón
- Chapetón de acero inoxidable 304
- Maneral metálico
- Cartucho cerámico
- Acabado cromo

MASTER

12

36-MCR MEZCLADORA MONOMANDO PARA REGADERA



- Cuerpo de latón
- Chapetón de acero inoxidable 304
- Maneral metálico
- Cartucho cerámico
- Acabado cromo

MASTER

12

36-MM MEZCLADORA MONOMANDO PARA REGADERA



- Cuerpo de latón
- Chapetón de acero inoxidable 304
- Cartucho cerámico
- Para regadera y/o tina
- Acabado cromo

MASTER

10

36-RR MEZCLADORA MONOMANDO PARA REGADERA O TINA



- Cuerpo de latón
- Para regadero y/o tina
- Acabado cromo

MASTER

10

37-MM MEZCLADORA MONOMANDO PARA REGADERA



- Cuerpo de latón
- Chapetón de acero inoxidable 304
- Maneral zinc
- Para regadera y/o tina
- Acabado cromo

MASTER

10

37-MPL MEZCLADORA MONOMANDO PARA REGADERA



- Cuerpo de latón
- Chapetón de acero inoxidable 304
- Maneral metálico
- Para regadera y/o tina
- Acabado cromo

MASTER

10

108-RM MEZCLADORA MONOMANDO PARA REGADERA



- Cuerpo de latón
- Chapetón de acero inoxidable 304
- Maneral zinc
- Cartucho cerámico
- Para regadera y/o tina
- Acabado cromo

MASTER

10

MEZCLADORAS DE EMPOTRAR

36-I MEZCLADORA DE EMPOTRAR PARA REGADERA



- Cuerpo de bronce
- Manerales metálicos
- Cartucho cerámico
- Conexión roscable o soldable
- Para regadera y/o tina
- Acabado cromo

MASTER

10

36-ICM MEZCLADORA DE EMPOTRAR PARA REGADERA



- Cuerpo de bronce
- Manerales metálicos
- Cartucho cerámico
- Conexión roscable o soldable
- Para regadera y/o tina
- Acabado cromo

MASTER

10



36-ICR MEZCLADORA DE EMPOTRAR PARA REGADERA



- Cuerpo de bronce
- Chapetones metálicos
- Manerales metálicos
- Cartucho cerámico
- Conexión roscable o soldable
- Para regadera y/o tina
- Acabado cromo



MASTER
10

36-IG MEZCLADORA DE EMPOTRAR PARA REGADERA



- Cuerpo de bronce
- Manerales metálicos
- Cartucho cerámico
- Conexión roscable o soldable
- Para regadera y/o tina
- Acabado cromo



MASTER
10

36-IS MEZCLADORA DE EMPOTRAR PARA REGADERA



- Cuerpo de bronce
- Sin manerales
- Cartucho cerámico
- Conexión roscable o soldable
- Para regadera y/o tina
- Sin pulir



MASTER
10

36-PF MEZCLADORA DE EMPOTRAR



- Cuerpo de latón
- Manerales metálicos
- Cierre compresión
- Conexión roscable
- Para regadera y/o tina
- Acabado cromo



Aplica solo en regadera 44-1B

MASTER
10

36-PM MEZCLADORA DE EMPOTRAR PARA REGADERA



- Cuerpo de bronce
- Manerales metálicos
- Cartucho cerámico
- Conexión roscable o soldable
- Para regadera y/o tina
- Acabado cromo



Aplica solo en regadera 44-1B

MASTER
10

36-R MEZCLADORA DE EMPOTRAR



- Cuerpo de bronce
- Manerales metálicos
- Cartucho cerámico
- Conexión roscable o soldable
- Para regadera
- Acabado cromo



MASTER
10

KITFN KIT PARA REGADERA



- INCLUYE:
44-HC - certificada
45-BRF
38-IG
- Acabado cromo



MASTER
5

KITFT KIT PARA REGADERA



- INCLUYE:
44-HC - certificada
45-BRA
38-MT
- Acabado cromo



MASTER
5

34-I JUEGO DE LLAVES INDIVIDUALES ROSCABLES



- Cuerpo de latón
- Chapetones metálicos
- Manerales metálicos
- Cartucho cerámico
- Para regadera
- Acabado cromo



MASTER
20

38-EC JUEGO DE LLAVES INDIVIDUALES ROSCABLES



- Cuerpo de latón
- Sin manerales
- Cartucho cerámico
- Para regadera
- Sin pulir



MASTER
20

38-IC JUEGO DE LLAVES INDIVIDUALES ROSCABLES



- Cuerpo de latón
- Chapetones metálicos
- Manerales metálicos
- Cartucho cerámico
- Para regadera
- Acabado cromo



MASTER
20

38-IG JUEGO DE LLAVES INDIVIDUALES ROSCABLES



- Cuerpo de latón
- Chapetones metálicos
- Manerales metálicos
- Cartucho cerámico
- Para regadera
- Acabado cromo



MASTER
20

38-IM JUEGO DE LLAVES INDIVIDUALES ROSCABLES



- Cuerpo de latón
- Chapetones metálicos
- Manerales metálicos
- Cartucho cerámico
- Para regadera
- Acabado cromo



MASTER
20

38-MT JUEGO DE LLAVES INDIVIDUALES ROSCABLES



- Cuerpo de latón
- Chapetones metálicos
- Manerales metálicos
- Cartucho cerámico
- Para regadera
- Acabado cromo



MASTER
20

40-CR JUEGO DE LLAVES INDIVIDUALES ROSCABLES



- Cuerpo de latón
- Manerales metálicos
- Cartucho cerámico
- Para regadera
- Acabado cromo



MASTER
20

32-I JUEGO DE LLAVES INDIVIDUALES ROSCABLES



- Cuerpo de latón
- Chapetones metálicos
- Manerales metálicos
- Cierre compresión
- Para regadera
- Acabado cromo



MASTER
20

38-I JUEGO DE LLAVES INDIVIDUALES ROSCABLES



- Cuerpo de latón
- Chapetones metálicos
- Manerales metálicos
- Cierre compresión
- Para regadera
- Acabado cromo



MASTER
20

38-IS JUEGO DE LLAVES INDIVIDUALES ROSCABLES



- Cuerpo de latón
- Chapetones metálicos
- Manerales metálicos
- Cierre compresión
- Para regadera
- Acabado cromo



MASTER
20

38-Q JUEGO DE LLAVES INDIVIDUALES ROSCABLES



- Cuerpo de bronce
- Chapetones metálicos
- Manerales metálicos
- Cierre compresión
- Asiento cambiante
- Para regadera
- Acabado cromo



MASTER
20

40-E JUEGO DE LLAVES INDIVIDUALES ROSCABLES



- Cuerpo de latón
- Sin manerales
- Cierre compresión
- Para regadera
- Sin pulir

MASTER

20

40-Q JUEGO DE LLAVES INDIVIDUALES ROSCABLES



- Cuerpo de bronce
- Chapetones metálicos
- Manerales metálicos
- Cierre compresión
- Espiga cuadro
- Para regadera
- Acabado cromo

MASTER

20

LLAVES INDIVIDUALES - SOLDABLES

35-I JUEGO DE LLAVES INDIVIDUALES SOLDABLES



- Cuerpo de bronce
- Chapetones metálicos
- Manerales metálicos
- Cartucho cerámico
- Para regadera
- Acabado cromo

MASTER

20

39-EC JUEGO DE LLAVES INDIVIDUALES SOLDABLES



- Cuerpo de bronce
- Sin manerales
- Cartucho cerámico
- Para regadera
- Sin pulir

MASTER

20

39-IM JUEGO DE LLAVES INDIVIDUALES SOLDABLES



- Cuerpo de bronce
- Chapetones metálicos
- Manerales metálicos
- Cartucho cerámico
- Para regadera
- Acabado cromo

MASTER

20

33-I JUEGO DE LLAVES INDIVIDUALES SOLDABLES



- Cuerpo de bronce
- Chapetones metálicos
- Manerales metálicos
- Cierre compresión
- Para regadera
- Acabado cromo

MASTER

20

39-I JUEGO DE LLAVES INDIVIDUALES SOLDABLES



- Cuerpo de bronce
- Chapetones metálicos
- Manerales metálicos
- Cierre compresión
- Para regadera
- Acabado cromo

MASTER

20

41-E JUEGO DE LLAVES INDIVIDUALES SOLDABLES



- Cuerpo de bronce
- Cierre compresión
- Para regadera
- Sin pulir

MASTER

20

41-Q JUEGO DE LLAVES INDIVIDUALES SOLDABLES



- Cuerpo de bronce
- Chapetones metálicos
- Manerales metálicos
- Cierre compresión
- Espiga cuadro
- Para regadera
- Acabado cromo

MASTER

20

CHMC CHME

JUEGO DE MANERALES GRANDES



- Cuerpo metálico
- Con chapetón
- Manerales acuario
- Acabado cromo

FIGURA ENSAMBLE MASTER

CHMC	Cuadro	80
CHME	Estría	80

MASTER

50

MASTER

50

M36P

JUEGO DE MANERALES GRANDES



- Cuerpo metálico
- Sin chapetón
- Ensamble estría
- Para figura 36-PF
- Acabado cromo

MACE

JUEGO DE MANERALES GRANDES



- Cuerpo de latón
- Sin chapetón
- Manerales asia
- Ensamble estría
- Acabado cromo

MASTER

10

MCCM

JUEGO DE MANERALES GRANDES



- Cuerpo de latón
- Con chapetón
- Manerales minimalista
- Ensamble estría
- Acabado cromo

MASTER

40

MCES

JUEGO DE MANERALES GRANDES



- Cuerpo de latón
- Chapetones metálicos
- Manerales capri
- Ensamble estría
- Acabado satinado

MASTER

10

MCME

JUEGO DE MANERALES GRANDES



- Cuerpo metálico
- Chapetones metálicos
- Manerales minimalista
- Ensamble estría
- Acabado cromo

MASTER

50

MCRE

JUEGO DE MANERALES GRANDES



- Cuerpo metálico
- Manerales cruceta
- Ensamble estría
- Acabado cromo

MASTER

10

MCRG

JUEGO DE MANERALES GRANDES



- Cuerpo metálico
- Chapetones metálicos
- Manerales rhin
- Ensamble estría
- Acabado cromo

MASTER

48

MCSG

JUEGO DE MANERALES GRANDES



- Cuerpo metálico
- Chapetones metálicos
- Manerales sena
- Ensamble estría
- Acabado cromo

MASTER

48

RE-04

JUEGO DE MANERALES GRANDES



- Cuerpo metálico
- Manerales acuario
- Ensamble cuadro
- Acabado cromo

MASTER

150

RE-05

JUEGO DE MANERALES GRANDES



- Cuerpo metálico
- Manerales regio
- Ensamble cuadro
- Acabado cromo

MASTER

100

RE-06

JUEGO DE MANERALES GRANDES



- Cuerpo metálico
- Ensamble cuadro
- Acabado cromo

MASTER

150

RE-12

JUEGO DE MANERALES GRANDES



- Cuerpo metálico
- Manerales acuario
- Ensamble estría
- Acabado cromo

MASTER

150

RE-13

JUEGO DE MANERALES GRANDES



- Cuerpo metálico
- Ensamble estría
- Acabado cromo

MASTER

150

RE-30 JUEGO DE MANERALES GRANDES
RE-31



- Cuerpo metálico
- Manerales tauro
- Acabado cromo

FIGURA	ENSAMBLE	MASTER
RE-30	Cuadro	200
RE-31	Estría	200

RI-32 JUEGO DE MANERALES GRANDES



- Cuerpo metálico
- Manerales acrílico color transparente
- Ensamble estría

MASTER
100

RI-53 JUEGO DE MANERALES GRANDES



- Manerales nilo de acrílico color transparente
- Chapetones metálicos acabado cromo
- Ensamble estría

MASTER
50

RI-55 JUEGO DE MANERALES GRANDES



- Manerales nilo de acrílico color humo
- Chapetones metálicos acabado cromo
- Ensamble estría

MASTER
50

RI-57 JUEGO DE MANERALES GRANDES



- Manerales nilo de acrílico color ambar
- Chapetones metálicos acabado cromo
- Ensamble estría

MASTER
50

RI-59 JUEGO DE MANERALES GRANDES



- Manerales nilo de acrílico color azul
- Chapetones metálicos acabado cromo
- Ensamble estría

MASTER
50

MANERALES CHICOS

M6-LC JUEGO DE MANERALES CHICOS



- Cuerpo metálico
- Manerales palanca
- Ensamble estría fina
- Acabado cromo

MASTER
50

M7-LC JUEGO DE MANERALES CHICOS



- Cuerpo metálico
- Manerales palanca
- Ensamble estría
- Acabado cromo

MASTER
40

MCML JUEGO DE MANERALES CHICOS



- Cuerpo metálico
- Manerales minimalista
- Ensamble estría
- Acabado cromo

MASTER
100

MPL JUEGO DE MANERALES CHICOS



- Manerales pirulí
- Ensamble 20 estrías
- Acabado cromo

MASTER
60

MRL JUEGO DE MANERALES CHICOS



- Cuerpo metálico
- Manerales rhin
- Ensamble estría
- Acabado cromo

MASTER

40

MSL JUEGO DE MANERALES CHICOS



- Cuerpo metálico
- Manerales sena
- Ensamble estría
- Acabado cromo

MASTER

100

RI-34 JUEGO DE MANERALES CHICOS



- Cuerpo de acrílico transparente
- Manerales cristal
- Ensamble estría

MASTER

100

RI-61 JUEGO DE MANERALES CHICOS



- Cuerpo de acrílico color transparente
- Manerales nilo
- Ensamble estría

MASTER

100

RI-63 JUEGO DE MANERALES CHICOS



- Cuerpo de acrílico color humo
- Manerales nilo
- Ensamble estría

MASTER

100

RL-02 RL-12 JUEGO DE MANERALES CHICOS



- Cuerpo metálico
- Manerales acuario
- Acabado cromo

FIGURA	ENSAMBLE	MASTER
RL-02	Cuadro	200
RL-12	Estría	200

RL-31 JUEGO DE MANERALES CHICOS



- Cuerpo metálico
- Manerales tauro
- Ensamble estría
- Acabado cromo

MASTER

200

M-34MC MANERALES MONOMANDO



- Cuerpo metálico
- Para figura: 7-C, 20-MC, 34-MC, 34-MCO
- Acabado cromo

MASTER

100

M-34MQ MANERALES MONOMANDO



- Cuerpo metálico
- Para figura: 34-MQ
- Acabado cromo

MASTER

100

M-37MM MANERALES MONOMANDO



- Cuerpo metálico
- Para figura: 37-MM
- Acabado cromo

MASTER

100

MMEC MANERALES MONOMANDO



- Cuerpo metálico
- Para figura: 23-MQ
- Acabado cromo

MASTER

100

MMPLC MANERALES MONOMANDO



- Cuerpo metálico
- Para figuras: 23-MM, 24-MTC, 24-MTL, 24-MTS, 37-MPL, 502-RH
- Acabado cromo

MASTER

100

C-36P CHAPETONES



- Cuerpo metálico
- Para llave o mezcladoras de empotrar universal
- Acabado cromo

MASTER

50

CH-98 CHAPETONES



- Cuerpo metálico
- Para llave o mezcladoras de empotrar universal
- Acabado cromo

MASTER

150

CH-C CHAPETONES



- Cuerpo de latón
- Para llave o mezcladoras de empotrar universal
- Acabado chapa-oro

MASTER

100

RE-07 CHAPETONES



- Cuerpo metálico
- Para llave o mezcladoras de empotrar antiguas
- Acabado cromo

MASTER

150

RE-15 CHAPETONES



- Cuerpo metálico
- Para llave o mezcladoras de empotrar
- Acabado cromo

MASTER

150

44-AB REGADERA

- Cuerpo de ABS
- Sin brazo
- 5 funciones
- Ecológica a baja y media presión
- Medida: 4" Ø (102 mm)
- Acabado cromo

**MASTER**

50

44-AC REGADERA

- Cuerpo de ABS
- Sin brazo
- 5 funciones
- Ecológica a baja y media presión
- Medida: 4" Ø (102 mm)
- Acabado cromo

**MASTER**

50

44-AD REGADERA

- Cuerpo de ABS
- Sin brazo
- 5 funciones
- Ecológica a baja y media presión
- Medida: 4 1/2" Ø (115 mm)
- Fácil limpieza
- Acabado cromo

**MASTER**

50

44-AE REGADERA

- Cuerpo de ABS
- Sin brazo
- 5 funciones
- Ecológica a baja y media presión
- Medida: 4" Ø (102 mm)
- Fácil limpieza
- Acabado cromo

**MASTER**

50

44-AF REGADERA

- Cuerpo de ABS
- Sin brazo
- 5 funciones
- Ecológica a baja y media presión
- Medida: 3.8" Ø (96.5 mm)
- Fácil limpieza
- Acabado cromo

**MASTER**

50

44-AM REGADERA

- Cuerpo de ABS
- Sin brazo
- Ecológica a baja y media presión
- Medida: 6" Ø (152 mm)
- Fácil limpieza
- Acabado cromo

**MASTER**

30

44-AN REGADERA

- Cuerpo de ABS
- Sin brazo
- Ecológica a baja presión
- Medida: 4" Ø (102 mm)
- Fácil limpieza
- Acabado cromo

**MASTER**

50

44-AP REGADERA

- Cuerpo de ABS
- Sin brazo
- 4 funciones
- Ecológica a baja y media presión
- Medida: 3 3/4" Ø (95 mm)
- Acabado cromo

**MASTER**

50

44-AR REGADERA

- Cuerpo de ABS
- Sin brazo
- Ecológica a baja y media presión
- Medida: 3 1/4" Ø (82 mm)
- Fácil limpieza
- Acabado cromo

**MASTER**

125

44-BB REGADERA

- Cuerpo de ABS
- Sin brazo
- 3 funciones
- Ecológica a baja y media presión
- Medida: 3" Ø (76 mm)
- Acabado blanco

**MASTER**

50

44-BC REGADERA



- Cuerpo de ABS
- Sin brazo
- 5 funciones
- Ecológica a baja y media presión
- Medida: 3" Ø (76 mm)
- Acabado cromo



MASTER

100

44-CA REGADERA



- Cuerpo de latón
- Sin brazo
- Ecológica a baja y media presión
- Medida: 3 7/8" Ø (98 mm)
- Acabado cromo



MASTER

50

44-CB REGADERA



- Cuerpo de ABS
- Sin brazo
- Ecológica a baja y media presión
- Medida: 2 3/4" Ø (70 mm)
- Fácil limpieza
- Acabado blanco



MASTER

125

44-DCP REGADERA



- Cuerpo de acero inoxidable
- Sin brazo
- Ecológica a baja y media presión
- Medida: 4" x 4" (102 mm)
- Fácil limpieza
- Ultra delgada
- Acabado espejo brillante



MASTER

60

44-DRP REGADERA



- Cuerpo de acero inoxidable
- Sin brazo
- Ecológica a baja y media presión
- Medida: 4" Ø (102 mm)
- Fácil limpieza
- Ultra delgada
- Acabado espejo brillante



MASTER

60

44-SCB REGADERA



- Cuerpo de acero inoxidable 304
- Sin brazo
- Ecológica a baja presión
- Fácil limpieza
- Ultra delgada
- Acabado satinado



MASTER

20

44-SRB REGADERA



- Cuerpo de acero inoxidable
- Sin brazo
- Ecológica a baja presión
- Medida: 8" Ø (204 mm)
- Fácil limpieza
- Ultra delgada
- Acabado satinado



MASTER

20

44-CC REGADERA



- Cuerpo de ABS
- Sin brazo
- Ecológica a baja y media presión
- Medida: 2 3/4" Ø (70 mm)
- Fácil limpieza
- Acabado cromo



MASTER

125

REGADERA



- Cuerpo de acero inoxidable 201
- Sin brazo
- Ecológica a baja presión
- Fácil limpieza
- Ultra delgada
- Acabado espejo brillante



FIGURA	MEDIDA	MASTER
44-UCA	6" x 6" (152 mm)	30
44-UCB	8" x 8" (204 mm)	20
44-UCC	10" x 10" (254 mm)	10

REGADERA



- Cuerpo de acero inoxidable
- Sin brazo
- Ecológica a baja presión
- Fácil limpieza
- Ultra delgada
- Acabado espejo brillante



FIGURA	MEDIDA	MASTER
44-URA	6" (152 mm) Ø	30
44-URB	8" (204 mm) Ø	20
44-URC	10" (254 mm) Ø	10

44-CCE REGADERA

- Cuerpo de ABS
- Con chapetón
- Con brazo
- Ecológica a baja y media presión
- Medida: 2 3/4" Ø (70 mm)
- Fácil limpieza
- Con dispositivo ahorrador
- Acabado cromo

MASTER

50

44-CCC REGADERA

- Cuerpo de ABS
- Medida: 5" x 5"
- Acabado cromo

MASTER**44-CM** REGADERA

- Cuerpo de ABS
- Sin brazo
- Ecológica a baja y media presión
- Medida: 3.6" Ø (91.4 mm)
- Fácil limpieza
- Acabado cromo

MASTER

50

44-F REGADERA

- Cuerpo metálico
- Con chapetón
- Con brazo
- Ecológica a baja y media presión
- Medida: 2 1/4" Ø (57 mm)
- Acabado cromo

MASTER

50

44-G REGADERA

- Cuerpo metálico
- Con chapetón
- Con brazo
- Ecológica a baja y media presión
- Medida: 2 3/4" Ø (70 mm)
- Acabado cromo

MASTER

50

44-GA REGADERA

- Cuerpo de ABS
- Sin brazo
- Medida: 8" Ø (204 mm)
- Fácil limpieza
- Acabado cromo

MASTER

12

44-GCC REGADERA CUADRADA

- Cuerpo de ABS
- Sin brazo
- Medida: 6" x 6" (152 mm)
- Acabado cromo

MASTER**44-GO** REGADERA

- Cuerpo de latón
- Sin brazo
- Ecológica a baja y media presión
- Medida: 2 3/4" Ø (70 mm)
- Anti sarro
- Acabado cromo-latón

MASTER

100

44-GD REGADERA REDONDA

- Cuerpo de ABS
- Sin brazo
- Ecológica a baja presión
- Medida: 10 Ø
- Fácil limpieza
- Acabado cromo

MASTER**44-GP** REGADERA

- Cuerpo de ABS
- Sin brazo
- Ecológica a baja y media presión
- Medida: 8" x 8" (204 mm)
- Fácil limpieza
- Anti sarro
- Acabado cromo

MASTER

20

44-GS REGADERA

- Cuerpo de ABS
- Sin brazo
- Ecológica a baja y media presión
- Medida: 6" x 6" (152 mm)
- Fácil limpieza
- Acabado cromo

**NOM****MASTER**

20

44-GSS REGADERA

- Cuerpo de ABS
- Sin brazo
- Ecológica a baja y media presión
- Medida: 6" x 6" (152 mm)
- Fácil limpieza
- Anti sarro
- Acabado satinado

**NOM****MASTER**

20

44-H REGADERA

- Cuerpo de ABS
- Sin brazo
- Ecológica a baja y media presión
- Medida: 5" Ø (127 mm)
- Fácil limpieza
- Acabado cromo

**NOM****MASTER**

50

44-HC REGADERA

- Cuerpo de ABS
- Sin brazo
- Ecológica a baja y media presión
- Medida: 7 1/2" Ø (204 mm)
- Fácil limpieza
- Anti sarro
- Acabado cromo

**NOM****MASTER**

12

44-I REGADERA

- Cuerpo de ABS
- Sin brazo
- Ecológica a baja y media presión
- Medida: 1 1/2" Ø (38 mm)
- Acabado cromo

**MASTER**

50

44-IB REGADERA

- Cuerpo de ABS
- Con chapetón
- Con brazo
- Ecológica a baja y media presión
- Medida: 1 1/2" Ø (38 mm)
- Acabado cromo

**MASTER**

50

44-IBE REGADERA

- Cuerpo de ABS
- Con chapetón
- Con brazo
- Medida: 1 1/2" Ø (38 mm)
- Con dispositivo ahorrador
- Acabado cromo

NOM**MASTER**

50

44-IC REGADERA

- Cuerpo de latón
- Sin brazo
- Ecológica a baja y media presión
- Medida: 3" Ø (76 mm)
- Acabado cromo

**MASTER**

40

44-KC REGADERA

- Cuerpo de ABS
- Chapetón de acero inoxidable
- Brazo de ABS
- Ecológica a baja y media presión
- Medida: 2 3/4" Ø (70 mm)
- Longitud: 15 cm
- Acabado cromo



Aplica solo en regadera 44-CC

MASTER

50

44-M REGADERA

- Cuerpo metálico
- Con chapetón
- Con brazo
- Ecológica a baja y media presión
- Medida: 3 1/8" Ø (80 mm)
- Acabado cromo

**MASTER**

50

44-MC REGADERA

- Cuerpo de ABS
- Sin brazo
- Ecológica a baja y media presión
- Medida: 7 1/2" x 7 1/2" (190 x 190 mm)
- Fácil limpieza
- Acabado cromo

**MASTER**

20

44-ME REGADERA

- Cuerpo metálico
- Con chapetón
- Con brazo
- Ecológica a baja y media presión
- Medida: 3 1/8" Ø (80 mm)
- Con dispositivo ahorrador
- Acabado cromo

**MASTER**

50

44-N REGADERA

- Cuerpo metálico
- Con chapetón
- Con brazo
- Ecológica a baja y media presión
- Medida: 3 1/2" Ø (89 mm)
- Acabado cromo

**MASTER**

50

44-P REGADERA

- Cuerpo de ABS
- Sin brazo
- Ecológica a baja presión
- Medida: 3 3/4" Ø (95 mm)
- Fácil limpieza
- Anti sarro
- Acabado cromo

**MASTER**

50

44-PC REGADERA

- Cuerpo de ABS
- Sin brazo
- 4 funciones
- Ecológica a baja y media presión
- Medida: 3 1/4" Ø (83 mm)
- Acabado cromo

**MASTER**

60

44-PCC REGADERA

- Cuerpo de ABS
- Sin brazo
- Ecológica a baja y media presión
- Medida: 5" Ø (127 mm)
- Fácil limpieza
- Acabado cromo

**MASTER**

50

44-PF REGADERA

- Cuerpo de ABS
- Sin brazo
- Ecológica a baja presión
- Medida: 4 1/2" Ø (119 mm)
- Acabado cromo

**MASTER**

50

44-PG REGADERA

- Cuerpo de ABS
- Con chapetón
- Con brazo
- Ecológica a baja y media presión
- Medida: 8" Ø (204 mm)
- Acabado cromo

**MASTER**

12

44-PH REGADERA

- Cuerpo de ABS
- Sin brazo
- Ecológica a baja presión
- Medida: 4 1/2" Ø (114 mm)
- Fácil limpieza
- Anti sarro
- Acabado cromo

**MASTER**

50

44-PO REGADERA

- Cuerpo de ABS
- Sin brazo
- Ecológica a baja y media presión
- Medida: 9 7/16" Ø (239 mm)
- Fácil limpieza
- Anti sarro
- Acabado cromo

**MASTER**

20

44-R REGADERA



- Cuerpo metálico
- Con chapetón
- Con brazo
- Ecológica a baja presión
- Medida: 2 3/4" Ø (70 mm)
- Acabado cromo



MASTER
50

44-RC REGADERA



- Cuerpo de ABS
- Sin brazo
- Ecológica a baja y media presión
- Medida: 10"x2" (254x70 mm)
- Fácil limpieza
- Acabado cromo



MASTER
50

44-RR REGADERA



- Cuerpo de ABS
- Sin brazo
- Ecológica a baja y media presión
- Medida: 4.5" Ø (114 mm)
- Acabado cromo



MASTER
50

44-S REGADERA



- Cuerpo de ABS
- Con chapetón
- Con brazo
- Ecológica a baja presión
- Medida: 3 1/8" Ø (79 mm)
- Acabado cromo



MASTER
20

44-WG REGADERA



- Cuerpo de ABS
- Con chapetón
- Con brazo
- Ecológica a baja presión
- Medida: 6" Ø (152 mm)
- Fácil limpieza
- Acabado cromo



MASTER
12

44-V REGADERA



- Cuerpo de latón
- Sin brazo
- Ecológica a baja y media presión
- Medida: 1" Ø (25 cm)
- Con botón de control
- Acabado cromo



MASTER
200

44-VS REGADERA



- Cuerpo de latón
- Sin brazo
- Ecológica a baja y media presión
- Medida: 1" Ø (25 cm)
- Acabado cromo



MASTER
200

44-T REGADERA DE TELÉFONO



- Cuerpo de ABS
- Sin brazo
- Ecológica a baja y media presión
- Medida: 2 3/4" Ø (70 mm)
- Fácil limpieza
- Anti sarro
- Acabado cromo



MASTER
30

44-TA REGADERA DE TELÉFONO



- Cuerpo de ABS
- Sin brazo
- 3 funciones
- Ecológica a baja y media presión
- Medida: 2 3/4" Ø (70 mm)
- Fácil limpieza
- Acabado cromo



MASTER
30

44-TB REGADERA DE TELÉFONO



- Cuerpo de ABS
- Sin brazo
- 3 funciones
- Ecológica a baja y media presión
- Medida: 7" Ø (222 mm)
- Fácil limpieza
- Acabado cromo



MASTER
20

44-TMC REGADERA DE TELÉFONO



- Cuerpo de ABS
- Sin brazo
- 5 funciones
- Medida: 3 1/8" Ø (80 mm)
- Fácil limpieza
- Acabado cromo



MASTER
20

44-TN REGADERA DE TELÉFONO



- Cuerpo de ABS
- Sin brazo
- 5 funciones
- Ecológica a baja y media presión
- Medida: 7" Ø (184 mm)
- Fácil limpieza
- Acabado cromo



MASTER
20

44-TRC REGADERA DE TELÉFONO



- Cuerpo de ABS
- Con brazo
- Ecológica a baja y media presión
- Medida: 4" Ø (102 mm)
- Fácil limpieza
- Acabado cromo



MASTER
10

34-ACB KIT MONOMANDO PARA REGADERA



- Contiene:
34-MQ
45-B
44-AC
- Acabado cromo



MASTER
6

37-HCB KIT MONOMANDO PARA REGADERA



- Contiene:
37-MM
45-BA
44-HC
- Acabado cromo



MASTER
4

45 BRAZO PARA REGADERA

- Cuerpo de latón
- Chapetón de acero inoxidable
- Longitud: 15 cm
- Acabado cromo

INNER*	MASTER
10	100

45-B BRAZO PARA REGADERA

- Cuerpo de acero
- Chapetón de acero inoxidable
- Longitud: 15 cm
- Acabado cromo

INNER*	MASTER
10	100

45-BA BRAZO PARA REGADERA

- Cuerpo de acero inoxidable
- Chapetón de acero inoxidable
- Longitud: 39 cm
- Acabado cromo

MASTER
50

45-BAI BRAZO PARA REGADERA

- Cuerpo de acero inoxidable
- Chapetón de acero inoxidable
- Longitud: 15 cm
- Acabado cromo

INNER*	MASTER
10	100

45-BC BRAZO PARA REGADERA

- Cuerpo de acero
- Chapetón de acero inoxidable
- Longitud: 26 cm
- Acabado cromo

MASTER
50

45-BCC BRAZO PARA REGADERA

- Cuerpo de acero inoxidable
- Chapetón de acero inoxidable
- Longitud: 50 cm
- Acabado cromo

MASTER
50

45-BEA BRAZO PARA REGADERA

- Cuerpo de acero inoxidable 304
- Chapetón de acero inoxidable
- Longitud: 50 cm
- Circunferencia exterior: 22 mm
- Acabado cromo

MASTER
40

45-BF BRAZO PARA REGADERA

- Cuerpo de acero
- Chapetón de acero inoxidable
- Longitud: 39 cm
- Acabado cromo

MASTER
30

45-BR BRAZO PARA REGADERA

- Cuerpo de latón
- Chapetón de acero inoxidable
- Longitud: 39 cm
- Acabado cromo

MASTER
20

45-BRA BRAZO PARA REGADERA

- Cuerpo de acero inoxidable
- Chapetón de acero inoxidable
- Longitud: 39 cm
- Acabado cromo

MASTER
50

45-BRF BRAZO PARA REGADERA

- Cuerpo de acero
- Chapetón de acero inoxidable
- Longitud: 39 cm
- Acabado cromo

**MASTER**

20

45-BRS BRAZO PARA REGADERA

- Cuerpo de acero inoxidable
- Chapetón de acero inoxidable
- Longitud: 39 cm Acabado satinado

**MASTER**

20

45-CF BRAZO PARA REGADERA

- Cuerpo de acero
- Chapetón de acero inoxidable
- Longitud: 21 cm
- Acabado cromo

**MASTER**

50

45-F BRAZO PARA REGADERA

- Cuerpo de acero inoxidable
- Chapetón de acero inoxidable
- Longitud: 30 cm
- Flexible
- Acabado cromo

**MASTER**

40

45-PC BRAZO PARA REGADERA

- Cuerpo de ABS
- Chapetón de ABS
- Longitud: 15 cm
- Acabado cromo

**INNER***

20

45-R BRAZO PARA REGADERA

- Cuerpo de acero
- Chapetón de acero inoxidable
- Longitud: 35 cm
- Acabado cromo

**MASTER**

40

45-TC BRAZO PARA REGADERA

- Cuerpo de acero inoxidable
- Con chapetón
- Longitud: 30 cm
- Rosca estandar
- Acabado cromo

**MASTER**

40

45-TR BRAZO PARA REGADERA

- Cuerpo de acero inoxidable
- Con chapetón
- Longitud: 30 cm
- Rosca NPT
- Acabado cromo

**MASTER**

40

* Caja interior

Estos precios son por unidad y **NO** incluyen I.V.A. - Esta lista sustituye a las anteriores - Sujetos a cambios sin previo aviso. La información e imágenes contenidas pueden sufrir cambios sin previo aviso, por motivos de actualización y mejora continua sin responsabilidad alguna por la marca o su publicidad.

46 RESUMIDERO

- Cuerpo de latón
- Medida: 100 x 100 mm
- Anti cucarachas
- Acabado cromo

**MASTER**

60

46 RESUMIDERO

- Cuerpo de latón
- Medida: 150 x 150 mm
- Anti cucarachas
- Acabado cromo

**MASTER**

40

46-AF RESUMIDERO

- Cuerpo metálico
- Medida: 100 x 100 mm
- Anti cucarachas
- Acabado cromo

**MASTER**

100

46-AI RESUMIDERO

- Cuerpo de acero inoxidable 304
- Medida: 100 x 100 mm
- Anti cucarachas
- Acabado pulido

**MASTER**

100

46-AIC RESUMIDERO

- Cuerpo de acero inoxidable 304
- Medida: 150 x 150 mm
- Anti cucarachas
- Acabado pulido

**MASTER**

60

46-AR RESUMIDERO

- Cuerpo metálico
- Medida: 150 x 150 mm
- Anti cucarachas
- Acabado cromo

**MASTER**

60

46-P RESUMIDERO

- Cuerpo metálico
- Medida: 100 x 100 mm
- Anti cucarachas
- De Push
- Acabado cromo

**MASTER**

50

46-PC RESUMIDERO

- Cuerpo de acero inoxidable 304
- Medida: 15 x 15 cm
- De Push
- Acabado cromo

**MASTER**

60

46-Z RESUMIDERO

- Cuerpo metálico
- Medida: 100 x 100 mm
- Acabado cromo

**MASTER**

100

47-CZ RESUMIDERO

- Cuerpo metálico
- Medida: 100 mm ø
- Ensamble a PVC 2"
- Anti cucarachas
- Acabado cromo

**MASTER**

100

47-P RESUMIDERO

- Cuerpo metálico
- Medida: 100 mm ø
- Anti cucarachas
- De Push
- Acabado cromo

**MASTER**

100

47-PRB RESUMIDERO

- Cuerpo de polipropileno
- Con rejilla cromada
- Para tubo de 2" a 4"
- Medida: 150 mm ø

**MASTER**

60

47-PRC RESUMIDERO

- Cuerpo de polipropileno
- Con rejilla cromada
- Para tubo de 2" a 4"
- Medida: 150 mm

**MASTER**

60

48-RR RESUMIDERO

- Cuerpo de acero inoxidable
- Medida: 287 x 87 mm
- Acabado electropulido

MASTER

10

48-RC RESUMIDERO

- Cuerpo de acero inoxidable
- Medida: 150 x 150 mm
- Acabado electropulido

MASTER

20

48-RL RESUMIDERO PARA LOSETA

- Cuerpo de acero inoxidable
- Medida: 100 mm x 100 m

**MASTER****48-RRL** RESUMIDERO PARA LOSETA

- Cuerpo de acero inoxidable
- Medida: 287 mm x 88 mm

**MASTER**

CANALETAS Y REJILLAS

48-CHP CANALETA HEXALINE



- Cuerpo de polipropileno negro
- Medida: 1 metro



MASTER

72

48-EHP ESQUINERO HEXALINE



- Cuerpo de polipropileno negro
- Con 4 salidas



MASTER

10

48-RHA REJILLA HEXALINE



- Cuerpo de acero galvanizado
- Medida: 1 metro



MASTER

5

48-RHP REJILLA HEXALINE



- Cuerpo de polietileno
- Medida: 1 metro



MASTER

5

48-RHR REJILLA HEXALINE



- Cuerpo de polietileno negro
- Con rejilla brickslot negro de 0.5 metro
- De semi empotrar



MASTER

5

48-KAH KIT DE ACCESORIOS HEXALINE NEGRO



- Cuerpo de polietileno negro
- Kit para instalación
- De semi empotrar



MASTER

30

48-TSH TAPA DE SALIDA HEXALINE



- Cuerpo de polietileno negro



MASTER

50

GA-01C GANCHO



- Acabado cromo

MASTER

50

PR-01C PORTA ROLLO



- Cuerpo de acero inoxidable
- Acabado cromo

MASTER

40

TA-01C TOALLERO DE ARGOLLA



- Cuerpo de acero inoxidable
- Acabado cromo

MASTER

20

TB-01C TOALLERO DE BARRA



- Cuerpo de acero inoxidable
- Acabado cromo

MASTER

20

JE-108 PORTA ROLLO



- Cuerpo de ABS
- De semi empotrar
- Acabado cromo

MASTER

50

JE-220 CEPILLERO / PORTAVASOS



- Cuerpo metálico
- De semi empotrar
- Acabado cromo

MASTER

100

JE-260 TOALLERO DE ARGOLLA



- Cuerpo de acero inoxidable
- De semi empotrar
- Acabado cromo

MASTER

20

JE-303 JABONERA



- Cuerpo metálico
- De semi empotrar
- Acabado cromo

MASTER

100

JE-502 GANCHO DOBLE



- Cuerpo metálico
- De semi empotrar
- Cuerpo de acero inoxidable
- Acabado cromo

MASTER

100

JE-606 TOALLERO DE BARRA



- Cuerpo metálico
- De semi empotrar
- Medida: 24" (610 mm)
- Acabado cromo

MASTER

20

PRP PORTA ROLLO



- Cuerpo de ABS
- Acabado natural



MASTER

500

GA-700 GANCHO SENCILLO



- Cuerpo metálico
- De semi empotrar
- Acabado cromo

MASTER

50

JE-700 JABONERA



- Canastilla de acero inoxidable
- De semi empotrar
- Acabado cromo

MASTER

40

PR-700 PORTA ROLLO



- Barra de acero inoxidable
- De semi empotrar
- Acabado cromo

MASTER

40

PV-700 PORTA VASO



- Cuerpo metálico
- De semi empotrar
- Acabado cromo

MASTER

40

TA-700 TOALLERO DE ARGOLLA

- Argolla de acero inoxidable
- De semi empotrar
- Acabado cromo

MASTER

20

TB-700 TOALLERO DE BARRA

- Cuerpo metálico
- De semi empotrar
- Medida: 24" (610 mm)
- Acabado cromo

MASTER

20

TB-701 TOALLERO DE BARRA

- Cuerpo de acero inoxidable
- Longitud: 28 cm
- Acabado cromo

MASTER

40

GA-96C GANCHO DOBLE

- De semi empotrar
- Acabado cromo

MASTER

50

PR-96C PORTA ROLLO

- De semi empotrar
- Acabado cromo

MASTER

50

TB-96C TOALLERO DE BARRA

- De semi empotrar
- Medida: 24" (610 mm)
- Acabado cromo

MASTER

20

TG-96C TOALLERO DE ARGOLLA

- De semi empotrar
- Acabado cromo

MASTER

40

GA-94C GANCHO SENCILLO

- Cuerpo metálico
- De semi empotrar
- Acabado cromo

MASTER

100

PR-94C TOALLERO

- Cuerpo de acero inoxidable
- De semi empotrar
- Acabado cromo

MASTER

20

TA-94C TOALLERO DE ARGOLLA

- Cuerpo de acero inoxidable
- De semi empotrar
- Acabado cromo

MASTER

20

TB-94C TOALLERO DE BARRA

- Cuerpo de acero inoxidable
- De semi empotrar
- Acabado cromo

MASTER

20

JA-BA JABONERA

- Cuerpo de acero inoxidable
- De semi empotrar
- Acabado cromo

MASTER

50

PRA-BA PORTA ROLLO

- Cuerpo de acero inoxidable
- De semi empotrar
- Tubo de ABS
- Acabado cromo

MASTER

100

TB-ABA TOALLERO DE BARRA

- Cuerpo de acero inoxidable
- De semi empotrar
- Acabado cromo

MASTER

50

JE-304 JABONERA

- De semi empotrar
- Acabado cromo

MASTER

20

GM-01 GANCHO MÚLTIPLE



- Cuerpo de acero inoxidable
- De semi empotrar
- Medida: 35.5 x 7 x 5 cm
- Acabado cromo

MASTER
40

JE-300 REPISA DOBLE



- Cuerpo de acero inoxidable
- De semi empotrar
- Medida: 40.5 x 15.5 x 25 cm
- Esquinera
- Acabado cromo

MASTER
10

JE-301 REPISA ESQUINERA



- Cuerpo de acero inoxidable
- De semi empotrar
- Esquinera
- Acabado cromo

MASTER
20

PRPC PORTAROLLO



- Acabado cromo



MASTER

RI-47 VASO PARA CEPILLERO



- Para accesorios de empotrar
- Vidrio

MASTER
100

RI-48 JABONERA



- Para accesorios de empotrar
- Vidrio

MASTER
100

TM-001 TOALLERO MÚLTIPLE



- Cuerpo de acero inoxidable
- De semi empotrar
- Medida: 62.5 x 24 x 21 cm
- Acabado cromo

MASTER
10

TM-002 TOALLERO MÚLTIPLE



- Cuerpo de acero inoxidable 304
- Acabado pulido

MASTER
10

BS-12 BARRA DE SEGURIDAD



- Medida: 1 1/4" x 12" longitud
- Acabado cromo



MASTER
20

BS-18 BARRA DE SEGURIDAD



- Cuerpo de acero inoxidable
- De semi empotrar
- Longitud: 18"
- Acabado cromo

MASTER
20

BS-24 BARRA DE SEGURIDAD



- Cuerpo de acero inoxidable
- De semi empotrar
- Longitud: 24"
- Acabado cromo

MASTER
20

BSA-01 BARRA DE SEGURIDAD



- Cuerpo de acero inoxidable
- De semi empotrar
- Longitud: 17 1/4"
- Con jabonera angular
- Acabado cromo

MASTER
16



A-BA JUEGO DE ACCESORIOS



- De semi empotrar
- En blister
- Toallero de barra
- Gancho doble
- Cepillero
- Jabonera
- Porta rollo
- Acabado cromo

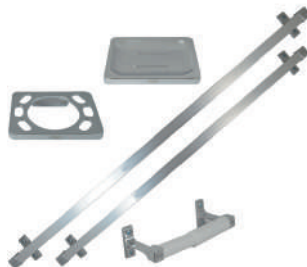


CHAPETÓN

MASTER

20

A-BB JUEGO DE ACCESORIOS



- De semi empotrar
- En blister
- Doble toallero de barra
- Cepillero
- Jabonera
- Porta rollo
- Acabado cromo



CHAPETÓN

MASTER

20

A-BC JUEGO DE ACCESORIOS



- De semi empotrar
- En blister
- Toallero de barra
- Doble jabonera
- Porta rollo
- Cepillero
- Acabado cromo



CHAPETÓN

MASTER

4

JE-02C JUEGO DE ACCESORIOS



- De semi empotrar
- Toallero de barra
- Toallero de argolla
- Gancho
- Jabonera
- Porta rollo
- Portavasos
- Acabado cromo



CHAPETÓN

MASTER

4

JE-03C JUEGO DE ACCESORIOS



- De semi empotrar
- Toallero de barra
- Toallero de argolla
- Gancho
- Jabonera
- Porta rollo
- Portavasos
- Acabado cromo



CHAPETÓN

MASTER

4

JE-04C JUEGO DE ACCESORIOS



- De semi empotrar
- Toallero de barra
- Toallero de argolla
- Gancho
- Jabonera
- Porta rollo
- Porta vaso
- Acabado cromo



CHAPETÓN

MASTER

4

JE-05C JUEGO DE ACCESORIOS



- De semi empotrar
- Toallero de barra
- Toallero de argolla
- Gancho
- Jabonera
- Porta rollo
- Porta vaso
- Acabado cromo



CHAPETÓN

MASTER

4

JE-06C JUEGO DE ACCESORIOS



- Cuerpo de acero inoxidable
- 4 Piezas
- Toallero de barra
- Toallero de argolla
- Gancho
- Porta rollo
- Acabado cromo



CHAPETÓN

MASTER

4

JE-07C JUEGO DE ACCESORIOS



- Cuerpo de acero inoxidable
- 4 Piezas
- Toallero de barra
- Toallero de argolla
- Gancho
- Porta rollo
- Acabado cromo



CHAPETÓN

MASTER

4

JE-08C JUEGO DE ACCESORIOS



- Cuerpo de acero inoxidable
- 4 Piezas
- Toallero de barra
- Toallero de argolla
- Gancho
- Porta rollo
- Acabado cromo



CHAPETÓN

MASTER

4

JE-11C JUEGO DE ACCESORIOS



- Cuerpo de metálico
- 4 Piezas
- Toallero de barra
- Toallero de argolla
- Gancho
- Porta rollo
- Acabado cromo



CHAPETÓN

MASTER

4

JE-120 JUEGO DE ACCESORIOS



- Cuerpo de acero inoxidable
- De semi empotrar
- Toallero de barra
- Toallero de argolla
- Gancho
- Jabonera
- Porta rollo
- Porta vaso
- Acabado latón-cromo



CHAPETÓN

MASTER

4

JE-14C JUEGO DE ACCESORIOS



- De semi empotrar
- Toallero de barra
- Toallero de argolla
- Gancho
- Jabonera
- Porta rollo
- Porta vaso
- Acabado cromo



CHAPETÓN

MASTER

4

JE-20C JUEGO DE ACCESORIOS



- De semi empotrar
- Toallero de barra
- Toallero de argolla
- Gancho
- Jabonera
- Porta rollo
- Porta vaso
- Acabado cromo



CHAPETÓN

MASTER

4

JE-20S JUEGO DE ACCESORIOS



- De semi empotrar
- Toallero de barra
- Toallero de argolla
- Gancho
- Jabonera
- Porta rollo
- Porta vaso
- Acabado satinado



CHAPETÓN

MASTER

4

JE-23S JUEGO DE ACCESORIOS



- De semi empotrar
- Toallero de barra
- Toallero de argolla
- Gancho
- Jabonera
- Porta rollo
- Porta vaso
- Acabado satinado



CHAPETÓN

MASTER

4

JE-33C JUEGO DE ACCESORIOS



- De semi empotrar
- Toallero de barra
- Toallero de argolla
- Gancho
- Jabonera
- Porta rollo
- Porta vaso
- Acabado cromo



CHAPETÓN

MASTER

4

JE-50C JUEGO DE ACCESORIOS



- De semi empotrar
- Toallero de barra
- Toallero de argolla
- Gancho
- Jabonera
- Porta rollo
- Porta vaso
- Acabado latón-cromo



CHAPETÓN

MASTER

4

JE-90C JUEGO DE ACCESORIOS



- De semi empotrar
- Toallero de barra
- Toallero de argolla
- Gancho
- Jabonera
- Porta rollo
- Porta vaso
- Acabado cromo



CHAPETÓN

MASTER

4

JE-91C JUEGO DE ACCESORIOS



- De semi empotrar
- Toallero de barra
- Toallero de argolla
- Gancho
- Jabonera
- Porta rollo
- Porta vaso
- Acabado cromo



CHAPETÓN

MASTER

4

JE-910 JUEGO DE ACCESORIOS



- De semi empotrar
- Toallero de barra
- Toallero de argolla
- Gancho
- Jabonera
- Porta rollo
- Porta vaso
- Acabado latón-cromo



CHAPETÓN

MASTER

4

JE-94C JUEGO DE ACCESORIOS



- De semi empotrar
- Toallero de barra
- Toallero de argolla
- Gancho
- Jabonera
- Porta rollo
- Porta vaso
- Acabado cromo



CHAPETÓN

MASTER

4

JE-95C JUEGO DE ACCESORIOS



- De semi empotrar
- Toallero de barra
- Toallero de argolla
- Gancho
- Jabonera
- Porta rollo
- Porta vaso
- Acabado cromo



CHAPETÓN

MASTER

4

JE-96C JUEGO DE ACCESORIOS



- De semi empotrar
- Toallero de barra
- Toallero de argolla
- Gancho
- Jabonera
- Porta rollo
- Porta vaso
- Acabado cromo



CHAPETÓN

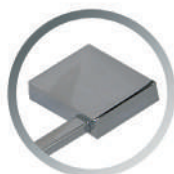
MASTER

4

JE-97C JUEGO DE ACCESORIOS



- De semi empotrar
- Toallero de barra
- Toallero de argolla
- Gancho
- Jabonera
- Porta rollo
- Porta vaso
- Acabado cromo



CHAPETÓN

MASTER

4

JE-98C JUEGO DE ACCESORIOS



- De semi empotrar
- Toallero de barra
- Toallero de argolla
- Gancho
- Jabonera
- Porta rollo
- Porta vaso
- Acabado cromo



CHAPETÓN

MASTER

4

JE-99C JUEGO DE ACCESORIOS



- De semi empotrar
- Toallero de barra
- Toallero de argolla
- Gancho
- Jabonera
- Porta rollo
- Porta vaso
- Acabado cromo



CHAPETÓN

MASTER

4

F-C BRIDA PARA CORTINERO



- Cuerpo de ABS
- Acabado cromo

INNER

MASTER

160

22-IP DESAGÜE PARA TINA



- Cuerpo de P.V.C.
- Cierre de presión
- Desagüe automático para tina

MASTER

20

STB SALIDA PARA TINA



- Con botón
- A la pared
- Acabado cromo

MASTER

50

LLAVES MINGITORIO

69 LLAVE PARA MINGITORIO



- Medida: 13 mm
- Conexión hembra
- Cierre compresión
- Acabado cromo

MASTER

50

69-R LLAVE PARA MINGITORIO



- Medida: 13 x 13 mm
- Conexión hembra - hembra
- Resorte
- Acabado cromo

MASTER

48

69-T LLAVE PARA MINGITORIO



- Medida: 13 mm
- Conexión macho
- Temporizador para mingitorio
- Acabado cromo

MASTER

10

69-TC LLAVE TEMPORIZADORA PARA MINGITORIO



- Cuerpo de latón
- Temporizador
- Acabado cromo

MASTER

40

LLAVES DE CONTROL

25 LLAVE DE CONTROL SIN TUERCA



- Cuerpo de latón
- Cierre compresión
- Medida: 1/2" x 1/2"
- Angular roscable
- Acabado satinado

INNER* **MASTER**

10

200

25-CC LLAVE DE CONTROL ANGULAR SIN TUERCA



- Cuerpo de latón
- Cierre compresión
- Medida: 1/2" x 1/2"
- Angular roscable
- Acabado satinado

INNER* **MASTER**

10

200

25-D LLAVE DE CONTROL ANGULAR DOBLE SALIDA



- Cuerpo de latón

INNER* **MASTER**

15

150

25-E LLAVE DE CONTROL SIN TUBO Y SIN TUERCA



- Cuerpo de latón
- Cierre de 90°
- Medida: 1/2" x 1/2"
- Angular roscable
- Acabado satinado

INNER* **MASTER**

10

200



25-I LLAVE DE CONTROL



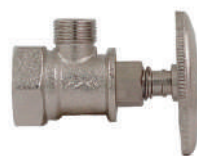
- Cuerpo de latón
- Cierre compresión
- Medida: 1/2" x 1/2"
- Angular roscable
- Acabado cromo



INNER* **MASTER**

20 200

25-IA LLAVE DE CONTROL ANGULAR



- Cuerpo de latón
- Cierre compresión
- Medida: 1/2" x 3/8"
- Angular roscable
- Acabado satinado



INNER* **MASTER**

20 200

25-IC LLAVE DE CONTROL PARA COBRE



- Cuerpo de latón
- Cierre compresión
- Medida: 1/2" x 1/2"
- Angular para tubo de cobre
- Acabado cromo



INNER* **MASTER**

20 200

25-ICE LLAVE DE CONTROL ESFERA



- Cuerpo de latón
- Cierre de 90°
- Medida: 1/2" x 1/2"
- Angular para tubo de cobre
- Acabado satinado

INNER* **MASTER**

20 200

25-IG LLAVE DE CONTROL



- Cuerpo de latón
- Cierre compresión
- Medida: 1/2" x 1/2"
- Angular roscable
- Acabado satinado



INNER* **MASTER**

10 100

25-IR LLAVE DE CONTROL RECTA



- Cuerpo de latón
- Cierre compresión
- Recta roscable
- Acabado cromo



MEDIDA **INNER*** **MASTER**

1/2" X 3/8" 10 100
1/2" X 1/2" 20 200

66-B LLAVE ESTOPERA SIN TUERCA



- Cuerpo de latón
- Cierre compresión
- Medida: 1/2" x 7/8"
- Conexión hembra-macho
- Sin pulir



INNER* **MASTER**

10 100

66 LLAVE ESTOPERA



- Cuerpo de latón
- Cierre compresión
- Medida: 1/2" x 7/8"
- Conexión hembra-macho
- Acabado cromo



INNER* **MASTER**

1 50

66-C LLAVE ESTOPERA DE LUJO



- Cuerpo de latón
- Cierre compresión
- Medida: 1/2" x 1/2"
- Conexión hembra-macho
- Acabado cromo



INNER* **MASTER**

12 120

66-MS VÁLVULA DE PASO ESTOPERA



- Cuerpo de latón
- Cierre de 90°
- Conexión hembra-macho
- Acabado satinado



MEDIDA **INNER*** **MASTER**

1/2" X 7/8" 15 150
1/2" X 1/2" 15 150

* Caja interior

Estos precios son por unidad y **NO** incluyen I.V.A. - Esta lista sustituye a las anteriores - Sujetos a cambios sin previo aviso. La información e imágenes contenidas pueden sufrir cambios sin previo aviso, por motivos de actualización y mejora continua sin responsabilidad alguna por la marca o su publicidad.

50 VÁLVULA ALIMENTADORA



- Cuerpo de bronce
- Con aciento de bronce
- Para tanque de WC



MASTER

120

50-P VÁLVULA DE ADMISIÓN W.C.



- Cuerpo de ABS



MASTER

120

50-PA VÁLVULA DE ADMISIÓN W.C.



- Cuerpo de polipropileno
- Altura ajustable



MASTER

25

50-PAB VÁLVULA DE ADMISIÓN W.C.



- Cuerpo de polipropileno
- Altura ajustable



MASTER

20

50-PB VÁLVULA DE ADMISIÓN W.C.



- Cuerpo de polipropileno
- Altura ajustable



MASTER

20

VÁLVULAS DE DESCARGA W.C.

52 VÁLVULA DE DESCARGA W.C.



- Cuerpo de bronce / latón
- Contra de bronce



INNER*

MASTER

25

52-DLT VÁLVULA DE DESCARGA W.C.



- Cuerpo de polipropileno
- Dual flush
- Con botón lateral / frontal



MASTER

20

52-P VÁLVULA DE DESCARGA W.C.



- Cuerpo de ABS



MASTER

80

72 JUEGO DE HERRAJES PARA W.C.



- Cuerpo de bronce y latón



MASTER

10

72-P JUEGO DE HERRAJES PARA W.C.



- Cuerpo de polipropileno



MASTER

30

BOTÓN DUAL FLUSH

BT-38 BOTÓN DUAL FLUSH



- Cuerpo de polipropileno
- Medida: 38 mm
- Alto para figura 52-DBA

MASTER

400

MANIVELAS

60-I MANIVELA



- Manivela metálica
- Varilla de acero tropicalizado
- Tuerca metálica
- Pivote metálico

INNER*

MASTER

50

200

60-IP MANIVELA



- Manivela metálica
- Varilla de acero tropicalizado
- Tuerca de plástico
- Pivote metálico

INNER*

MASTER

100

200

60-IPP MANIVELA



- Manivela de ABS
- Varilla de ABS
- Tuerca de plástico
- Pivote plástico

INNER*

MASTER

20

200

60-KO MANIVELA



- Manivela lateral metálica
- Varilla de latón

INNER*

MASTER

50

200

60-PL MANIVELA



- Manivela lateral metálica
- Varilla de latón
- Botón de ABS

INNER*

MASTER

1

50

60-R 60-RL MANIVELA



- Manivela metálica
- Fig. 60-R
Varilla de acero tropicalizado
- Fig. 60-RL
Varilla de latón

FIGURA

INNER*

MASTER

60-R

100

200

60-RL

100

200

* Caja interior

Estos precios son por unidad y **NO** incluyen I.V.A. - Esta lista sustituye a las anteriores - Sujetos a cambios sin previo aviso. La información e imágenes contenidas pueden sufrir cambios sin previo aviso, por motivos de actualización y mejora continua sin responsabilidad alguna por la marca o su publicidad.

55 PERA PERFECTA



- Medida: 2" Ø
- Producto certificado
- Para W.C.



MASTER

100

55-I SAPITO CON CADENA



- Medida: 2" Ø
- Producto certificado
- Para W.C.



MASTER

200

55-P SAPITO



- Medida: 2" Ø
- Producto certificado
- Para W.C.



MASTER

180

57 VARILLA



- Cuerpo de latón
- Para flotador



MEDIDA	MASTER
1/4" x 6" LONG	100
1/4" x 9" LONG	500
1/4" x 12" LONG	100

1/4" x 6" LONG

100

1/4" x 9" LONG

500

1/4" x 12" LONG

100

58 FLOTADOR



- Cuerpo de plástico
- Medida: 4"
- Para W.C.



MASTER

100

58-A CUELLO DE CERA



- Sin guía para W.C.



MASTER

44

58-AG CUELLO DE CERA



- Con guía para W.C.



MASTER

24

61-FT JUEGO DE TORNILLOS



- Cuerpo fierro tropicalizado
- Con mariposa
- Para tanque taza



INNER*

MASTER

1

150

62 PIJA



- Para W.C.

INNER*

MASTER

100

1000

HE HULE ESPONJOSO



- Medida: 2" (51 mm)
- Para tanque taza



MASTER

400

CALENTADOR DE PASO INSTANTANEO DE AGUA BAJA PRESIÓN

**AHORRO
70%
GAS**

NOM-003-ENER-2021
NOM-200-SCFI-2017



CALENTADOR DE PASO

- 1 servicio
- Doble válvula de seguridad

FIGURA
CPI-6B

MASTER
1



CALENTADOR DE PASO

- 1 servicio
- Doble válvula de seguridad
- Con pantalla LED

FIGURA
CPI-6C
CPI-8C
CPI-12C

SERVICIOS
1 servicios
1 1/2 servicios
2 servicios

MASTER
1
1
1



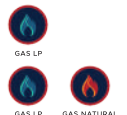
CALENTADOR DE PASO

- Doble válvula de seguridad

FIGURA
CPI-08
CPI-12

SERVICIOS
1 1/2 servicios
2 servicios

MASTER
1
1



RCP-01 VÁLVULA DE GAS

- Cero presión



MASTER

100

RCP-02 MÓDULO GENERADOR DE IMPULSOS ELÉCTRICOS

- De impulsos eléctricos



MASTER

1 selenoide 100
2 selenoides 50

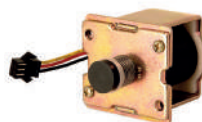
RCP-03 CAJA PLÁSTICA PARA BATERÍAS



MASTER

200

RCP-04 VÁLVULA ELECTROMAGNÉTICA



MASTER

120

RCP4B VÁLVULA ELECTROMAGNÉTICA LATERAL

- 37 x 37 x 57



PRODUCTO
NUEVO

MASTER

RCP-05 MANERAL DEL ABS



MASTER

100

RCP-06 SENSOR DE FLUJO



MASTER **PRECIO**

100

RCP-07 SENSOR DE TEMPERATURA



MASTER **PRECIO**

120

RCP-08 INTERRUPTOR DE ENCENDIDO



MASTER

25-ME ALIMENTADOR MAXIFLEX DE ALUMINIO



- Para lavabo y fregadero
- Tuercas metálicas
- Insertos de latón
- 1/2" x 1/2"

MEDIDA	INNER*	MASTER
40 cm	50	200
55 cm	50	200
60 cm	50	200
70 cm	50	200
80 cm	50	100
100 cm	50	100

25-ME ALIMENTADOR MAXIFLEX DE ALUMINIO



- Para lavabo y fregadero
- Tuercas metálicas
- Insertos de latón
- 3/8" x 1/2"

MEDIDA	INNER*	MASTER
40 cm	50	200
55 cm	50	200

25-MET ALIMENTADOR MAXIFLEX DE ALUMINIO



- Para fregadero
- Tuercas metálicas
- Insertos de latón
- 1/2" x 1/2" x 1/2"

MEDIDA	INNER*	MASTER
55 cm	1	50

67-ME ALIMENTADOR MAXIFLEX DE ALUMINIO



- Para W.C.
- Tuercas metálicas
- Insertos de latón
- 1/2" x 7/8"

MEDIDA	INNER*	MASTER
35 cm	50	200
50 cm	50	200
60 cm	50	200

67-ME ALIMENTADOR MAXIFLEX DE ALUMINIO



- Para W.C.
- Tuercas metálicas
- Insertos de latón
- 7/8" x 7/8"

MEDIDA	INNER*	MASTER
35 cm	50	200
50 cm	50	200

MAXIFLEX DE ACERO INOXIDABLE

67-MA ALIMENTADOR MAXIFLEX DE ACERO INOXIDABLE



- Para W.C.
- Tuercas de latón
- Insertos de latón
- 1/2" x 7/8"

MEDIDA	INNER*	MASTER
35 cm	50	200

67-MA ALIMENTADOR MAXIFLEX DE ACERO INOXIDABLE



- Para W.C.
- Tuercas de latón
- Insertos de latón
- 7/8" x 7/8"

MEDIDA	INNER*	MASTER
35 cm	50	200

25-MX ALIMENTADOR MAXIFLEX DE ACERO INOXIDABLE



- Para monomando, lavabo y fregadero
- Tuercas de latón
- Insertos de latón
- 3/8" x 1/2"

MEDIDA	INNER*	MASTER
55 cm	50	200

* Caja interior

Estos precios son por unidad y **NO** incluyen I.V.A. - Esta lista sustituye a las anteriores - Sujetos a cambios sin previo aviso. La información e imágenes contenidas pueden sufrir cambios sin previo aviso, por motivos de actualización y mejora continua sin responsabilidad alguna por la marca o su publicidad.

67-V ALIMENTADOR MAXIFLEX DE VINILO



- Para W.C.
- Tuercas de latón-plástico
- Insertos de latón
- 7/8" x 7/8"

MEDIDA	INNER*	MASTER
35 cm	50	200

67-V ALIMENTADOR MAXIFLEX DE VINILO



- Para W.C.
- Tuercas de plástico
- Insertos de latón
- 7/8" x 7/8"

MEDIDA	INNER*	MASTER
35 cm	50	200

25-V ALIMENTADOR MAXIFLEX DE VINILO



- Para lavabo y fregadero
- Tuercas de plástico
- Insertos de latón
- 1/2" x 1/2"

MEDIDA	INNER*	MASTER
40 cm	50	200
55 cm	50	200

MAXIBOILER DE ALUMINIO

25-B ALIMENTADOR MAXIBOILER DE ALUMINIO



- Para boiler
- Tuercas de latón
- Insertos de latón
- 1/2" x 3/4"

MEDIDA	INNER*	MASTER
40 cm	24	96
60 cm	24	96
80 cm	24	72

25-B ALIMENTADOR MAXIBOILER DE ALUMINIO



- Para boiler
- Tuercas de latón
- Insertos de latón
- 3/4" x 3/4"

MEDIDA	INNER*	MASTER
40 cm	24	96
60 cm	24	96
80 cm	24	72

25-BHH ALIMENTADOR MAXIBOILER DE ALUMINIO



- Para boiler
- Tuercas de latón
- Insertos de latón
- Hembra - Hembra
- 1/2" x 1/2"

MEDIDA	INNER*	MASTER
60 cm	24	96
80 cm	24	72

25-BMH ALIMENTADOR MAXIBOILER DE ALUMINIO



- Para boiler
- Tuercas de latón
- Insertos de latón
- Hembra - Macho
- 1/2" x 1/2"

MEDIDA	INNER*
80 cm	24

MAXIBOILER DE ACERO INOXIDABLE

25-BA ALIMENTADOR MAXIBOILER DE ACERO INOXIDABLE



- Para boiler
- Tuercas de latón
- Insertos de latón
- 1/2" x 3/4"

MEDIDA	INNER*	MASTER
60 cm	24	96

25-BA ALIMENTADOR MAXIBOILER DE ACERO INOXIDABLE



- Para boiler
- Tuercas de latón
- Insertos de latón
- 3/4" x 3/4"

MEDIDA	INNER*	MASTER
60 cm	24	96

Estos precios son por unidad y **NO** incluyen I.V.A. - Esta lista sustituye a las anteriores - Sujetos a cambios sin previo aviso. La información e imágenes contenidas pueden sufrir cambios sin previo aviso, por motivos de actualización y mejora continua sin responsabilidad alguna por la marca o su publicidad.

25-GN ALIMENTADOR MAXIGAS DE ALUMINIO



- Para gas
- Tuercas de latón
- Insertos de latón
- 3/8" x 3/8"



MEDIDA	INNER*	MASTER
60 cm		100
100 cm		85
150 cm		60
200 cm		50
300 cm		30

25-GN ALIMENTADOR MAXIGAS DE ALUMINIO



- Para gas
- Tuercas de latón
- Insertos de latón
- 5/16" x 5/16"



MEDIDA	INNER*	MASTER
60 cm		100
100 cm		85
150 cm		60
200 cm		50
300 cm		30

25-PIG ALIMENTADOR MAXIGAS DE ALUMINIO



- Para gas
- Tuerca de plástico
- Punta 7/8 latón pictail
- Punta 7/16 latón
- Tramado aluminio
- Insertos de latón



MEDIDA	INNER*	MASTER
55 cm		50

USO GENERAL DE ALUMINIO

25-GN ALIMENTADOR DE USO GENERAL DE ALUMINIO



- Tuercas de latón
- Insertos de latón
- 3/8" x 3/8"



MEDIDA	INNER*	MASTER
400 cm		25
500 cm		20
1000 cm		10

25-GN ALIMENTADOR DE USO GENERAL DE ALUMINIO



- Tuercas de latón
- Insertos de latón
- 5/16" x 5/16"



MEDIDA	INNER*	MASTER
400 cm		25
500 cm		20
1000 cm		10

25-GNI ALIMENTADOR DE USO GENERAL DE ALUMINIO



- Tuercas de latón
- Insertos de latón
- 3/8" x 3/8"

MEDIDA	INNER*	MASTER
60 cm		75
100 cm		50
150 cm		25
200 cm		30
300 cm		20
500 cm		10
1000 cm		5

25-GNI ALIMENTADOR DE USO GENERAL DE ALUMINIO



- Tuercas de latón
- Insertos de latón
- 5/16" x 5/16"

MEDIDA	INNER*	MASTER
60 cm		75
100 cm		50
150 cm		25
200 cm		30
300 cm		20
400 cm		15
500 cm		10

USO GENERAL DE ACERO INOXIDABLE 304

25-GNA ALIMENTADOR DE USO GENERAL DE ACERO INOXIDABLE 304



- Tuercas de latón
- Insertos de latón
- 3/8" x 3/8"

MEDIDA	INNER*	MASTER
100 cm		50

* Caja interior

Estos precios son por unidad y **NO** incluyen I.V.A. - Esta lista sustituye a las anteriores - Sujetos a cambios sin previo aviso. La información e imágenes contenidas pueden sufrir cambios sin previo aviso, por motivos de actualización y mejora continua sin responsabilidad alguna por la marca o su publicidad.

KIT-B4

KIT DE INSTALACIÓN

- Para boiler



MASTER

10

FIGURA	CANTIDAD	MEDIDA	DESCRIPCIÓN
25-BA	2	3/4"x3/4"x60 cm	Maxiboiler de acero inoxidable
100-I	1	1/2"	Válvula de esfera de latón
4-N	1	1/2"x3/8"	Válvula de paso latón
28-FR	1	3/8" x1/2"	Niple terminal
25-GNI	1	3/8" x 3/8"x 60cm	Alimentador flexible
97-RB	1	3/4" x 1/2"	Reducción bush en bronce
97-NR	1	3/4" x 1/2"	Niple reducción en bronce
CTI	1	1/2" x 260"	Cinta de teflón

KIT-CP 3/8"

KIT DE INSTALACIÓN

- Para calentador de paso
- Medida de 1/2" x 3/8"



MASTER

10

FIGURA	CANTIDAD	MEDIDA	DESCRIPCIÓN
25-BHH	2	1/2"x1/2"x80cm	Manguera para calentador hembra-hembra
66-MS	1	1/2"	Válvula de esfera de latón roscada
4-N	1	1/2"x3/8"	Válvula de paso latón
26-FR	1	1/2"x3/8"	Niple campana de latón
25-GNI	1	3/8"x3/8"x100cm	Alimentador flexible
CTI	1	1/2" x 260"	Cinta de teflón

KIT-CP 5/16"

KIT DE INSTALACIÓN

- Para calentador de paso
- Medida de 1/2" x 5/16"



MASTER

10

FIGURA	CANTIDAD	MEDIDA	DESCRIPCIÓN
25-BHH	2	1/2"x1/2"x80cm	Manguera para calentador hembra-hembra
66-MS	1	1/2"	Válvula de esfera de latón roscada
4-N	1	1/2"x5/16"	Válvula de paso latón
26-FR	1	1/2"x5/16"	Niple campana de latón
25-GNI	1	5/16"x5/16"x100cm	Alimentador flexible
CTI	1	1/2" x 260"	Cinta de teflón

KIT-F2

KIT DE INSTALACIÓN

- Para tarja de tina



MASTER

10

FIGURA	CANTIDAD	MEDIDA	DESCRIPCIÓN
25-ME	2	1/2" x 1/2" x 55cm	Maxiflex para fregadero
25-E	2	1/2" x 1/2"	Llave de control sin tubo y sin tuerca
11-R	1	42.5 x 20 x 6 cm	Trampa para lavabo o fregadero sin contra
11-U	1	33 x 20 x 10.5 cm	Conector 56A cespól hule 38 mm
13-PP	1	11.4 x 6.4 x 13.4 cm	Contra canasta A.B.S.
CTI	1	1/2" x 260"	Cinta de teflón

KIT-F3

KIT DE INSTALACIÓN

- Para tarja de tina



MASTER

10

FIGURA	CANTIDAD	MEDIDA	DESCRIPCIÓN
25-ME	2	1/2" x 1/2" x 55cm	Maxiflex para fregadero
25-E	2	1/2" x 1/2"	Llave de control sin tubo y sin tuerca
11-R	1	42.5 x 20 x 6 cm	Trampa para lavabo o fregadero sin contra
11-U	1	33 x 20 x 10.5 cm	Conector cespól hule 38mm
13-IP	1	5.7 x 11.5 x 14 cm	Contra canasta acero inoxidable con tubo de plástico
CTI	1	1/2" x 260"	Cinta de teflón

KIT-F4

KIT DE INSTALACIÓN

- Para tarja de doble tina



MASTER

6

FIGURA	CANTIDAD	MEDIDA	DESCRIPCIÓN
25-ME	2	1/2" x 1/2" x 55cm	Maxiflex para fregadero
25-E	2	1/2" x 1/2"	Llave de control sin tubo y sin tuerca
11-R	1	42.5 x 20 x 6 cm	Trampa para lavabo o fregadero con registro, sin tuerca
11-U	1	33 x 20 x 10.5 cm	Conector 56A cespól hule 38mm
11-EP	1	10.5 x 26.5 x 9 cm	Salida central P.V.C. para tarja doble tina
13-PP	2	11.4 x 6.4 x 13.4 cm	Contra canasta A.B.S.
CTI	1	1/2" x 260"	Cinta de teflón

KIT-F5

KIT DE INSTALACIÓN

- Para tarja de doble tina



MASTER

6

FIGURA	CANTIDAD	MEDIDA	DESCRIPCIÓN
25-ME	2	1/2" x 1/2" x 55cm	Maxiflex para fregadero
25-E	2	1/2" x 1/2"	Llave de control sin tubo y sin tuerca
11-R	1	42.5 x 20 x 6 cm	Trampa para lavabo o fregadero con registro, sin tuerca
11-U	1	33 x 20 x 10.5 cm	Conector 56A cespól hule 38mm
11-EP	1	10.5 x 26.5 x 9 cm	Salida central P.V.C. para tarja doble tina
13-IP	2	5.7 x 11.5 x 14 cm	Contra canasta acero inoxidable
CTI	1	1/2" x 260"	Cinta de teflón

KIT-L1

KIT DE INSTALACIÓN

- Para lavabo



MASTER

25

FIGURA	CANTIDAD	MEDIDA	DESCRIPCIÓN
25-ME	2	1/2" x 1/2" x 40 cm	Maxiflex para lavabo
25-E	2	1/2" x 1/2"	Llave de control sin tubo y sin tuerca
29-R	1	24 x 17 x 4.5 cm	Cespól para lavabo P.V.C. con registro
11-U	1	10.5 x 25 x 37.5 cm	Conector 56A cespól hule 32 mm
CTI	1	1/2" x 260"	Cinta de teflón

KIT-L2 KIT DE INSTALACIÓN

- Para mezcladora



FIGURA	CANTIDAD	MEDIDA	DESCRIPCIÓN
25-ME	2	1/2" x 1/2" x 40 cm	Maxiflex para lavabo
25-E	2	1/2" x 1/2"	Llave de control sin tubo y sin tuerca
CTI	1	1/2" x 260"	Cinta de teflón



MASTER

30

KIT-L3 KIT DE INSTALACIÓN

- Para lavabo
- Incluye mezcladora



FIGURA	CANTIDAD	MEDIDA	DESCRIPCIÓN
24-Q	1	6.5 x 14.5 x 15.5	Mezcladora para lavabo de 4" maneral tauro
29-R	1	24 x 17 x 4.5 cm	Cespol para lavabo P.V.C. con registro
25-ME	2	1/2" x 1/2" x 40 cm	Maxiflex para lavabo
29-U	1	10.5 x 25 x 37.5 cm	Conector 56A cespol hule 32mm
25-E	2	1/2" x 1/2"	Llave de control sin tubo y sin tuerca
CTI	1	1/2" x 260"	Cinta teflón



MASTER

12

KIT-L4 KIT DE INSTALACIÓN

- Para lavabo



FIGURA	CANTIDAD	MEDIDA	DESCRIPCIÓN
25-ME	2	1/2" x 1/2" x 40 cm	Maxiflex para lavabo
25-E	2	1/2" x 1/2"	Llave de control sin tubo y sin tuerca
28-PTF	1	30 x 19 x 5.5 cm	Cespol flexible de PP para lavabo
29-U	1	10.5 x 25 x 37.5 cm	Conector 56A cespol hule 32mm
CTI	1	1/2" x 260"	Cinta teflón



MASTER

25

KIT-M1 KIT DE INSTALACIÓN

- Para fregadero monomando



FIGURA	CANTIDAD	MEDIDA	DESCRIPCIÓN
12000	1	1/2" x 1/2"	Mezcladora monomando A.B.S. para fregadero acabado cromo
26-T	2	36 x 25.5 x 18 cm	Cubre taladro separado liso acero inoxidable
13-PP	1	11.4 x 6.4 x 13.4 cm	Contra canasta A.B.S.
9-TSE	1	48 x 48 cm	Tarja de acero inoxidable



MASTER

10

KIT-M2 KIT DE INSTALACIÓN

- Para fregadero bimando



MASTER

FIGURA	CANTIDAD	MEDIDA	DESCRIPCIÓN
11001	1		Mezcladora bimando para fregadero acabado cromo
13-PP	1	11.4 x 6.4 x 13.4 cm	Contra canasta A.B.S.
9-TSE	1	48 x 48 cm	Tarja de acero inoxidable
25-ME	2	1/2" x 1/2" x 55 cm	Maxiflex para fregadero

KIT-W1 KIT DE INSTALACIÓN

- Para W.C.



MASTER

25

FIGURA	CANTIDAD	MEDIDA	DESCRIPCIÓN
25-E	1	1/2" x 1/2"	Llave de control sin tubo y sin tuerca
67-ME	1	13 x 22 x 35 cm	Maxiflex para W.C.
58-AG	1	15 x 14 x 14	Cuello de cera con guía de plástico
62	2	12 x 23 x 3 cm	Pijas para W.C.
CTI	1	1/2" x 260"	Cinta teflón

ASIENTO

- Para W.C. alargado
- Cierre lento



FIGURA	ACABADO	MASTER
ASI-04	MARFIL	5
ASI-05	BLANCO	5

1 LLAVE PARA LAVANDERÍA



- Cuerpo de latón
- Pico terminal
- Cierre compresión
- Medida: 1/2"
- Acabado cromo



INNER* **MASTER**

1 100

1-GC LLAVE PARA LAVANDERÍA



- Cuerpo de latón
- Pico terminal
- Cierre compresión
- Medida: 1/2"
- Peso: 240 grs.
- Acabado cromo



INNER* **MASTER**

10 100

3-LA LLAVE PARA LAVANDERÍA



- Cuerpo de latón
- Maneral de acero
- Cierre de 90°
- Medida: 1/2"
- Tuerca de latón
- Vastago de latón
- Agua fría
- Sin pulir



INNER* **MASTER**

10 100

3-LR LLAVE PARA LAVANDERÍA



- Cuerpo de latón
- Maneral de acero
- Cierre de 90°
- Medida: 1/2"
- Tuerca de latón
- Vastago de latón
- Agua caliente
- Sin pulir



INNER* **MASTER**

10 100

2 LLAVE PARA JARDÍN



- Cuerpo de latón
- Pico terminal
- Cierre compresión
- Medida: 1/2"
- Con rosca para manguera
- Acabado cromo



INNER* **MASTER**

12 120

2-GC LLAVE PARA JARDÍN



- Cuerpo de latón
- Pico terminal
- Cierre compresión
- Medida: 1/2"
- Con rosca para manguera
- Peso: 240 grs.
- Acabado cromo



INNER* **MASTER**

10 100

2-A LLAVE PARA JARDÍN



- Cuerpo de latón
- Cierre compresión
- Medida: 1/2"
- Con rosca para manguera
- Sin pulir



INNER* **MASTER**

1 50

2-AL LLAVE PARA JARDÍN



- Cuerpo de latón
- Cierre de 90°
- Medida: 1/2"
- Con rosca para manguera
- Acabado satinado



INNER* **MASTER**

10 100

2-ALC LLAVE PARA JARDÍN



- Cuerpo de latón
- Maneral de aluminio
- Cierre de 90°



MEDIDA **INNER*** **MASTER**

1/2" 10 100
3/4" 10 100

2-AS LLAVE PARA JARDÍN



- Cuerpo de latón
- Cierre compresión
- Medida: 1/2"
- Con rosca para manguera
- Acabado satinado



INNER* **MASTER**

10 200

2-D LLAVE PARA JARDÍN



- Cuerpo de bronce
- Maneral desmontable
- Cierre compresión
- Medida: 1/2"
- Con rosca para manguera
- Sin pulir



INNER* **MASTER**

1 100

2-G LLAVE PARA JARDÍN



- Cuerpo de latón
- Cierre compresión
- Medida: 1/2"
- Con rosca para manguera
- Peso: 240 grs.
- Sin pulir



INNER* **MASTER**

10 100

2-I LLAVE PARA JARDÍN



- Cuerpo de latón
- Cierre compresión
- Con rosca para manguera
- Sin pulir



MEDIDA **INNER*** **MASTER**

1/2" 10 100
3/4" 10 100

2-IE LLAVE PARA JARDÍN



- Cuerpo de latón
- Cierre de 90°
- Con rosca para manguera
- Acabado satinado



MEDIDA **INNER*** **MASTER**

1/2" 15 150
3/4" 10 100

2-IM LLAVE PARA JARDÍN



- Cuerpo de latón
- Cierre de 90°
- Medida: 1/2"
- Con rosca para manguera
- Acabado satinado



INNER* **MASTER**

20 200

B21 LLAVE PARA JARDÍN



- Cuerpo de latón
- Cierre compresión
- Medida: 1/2"
- Con rosca para manguera
- Sin pulir



INNER* **MASTER**

10 100

2-IVV LLAVE PARA JARDÍN



- Cuerpo de latón
- Cierre compresión
- Medida: 1/2"
- Con rosca para manguera
- Sin pulir



INNER* **MASTER**

10 160

2-R LLAVE PARA JARDÍN



- Cuerpo de bronce
- Cierre compresión
- Medida: 1/2"
- Con rosca para manguera
- Sin pulir



INNER* **MASTER**

1 150

2-RI LLAVE PARA JARDÍN



- Cuerpo de latón
- Cierre compresión
- Medida: 1/2"
- Con rosca para manguera
- Sin pulir



INNER* **MASTER**

10 100

* Caja interior

Estos precios son por unidad y **NO** incluyen I.V.A. - Esta lista sustituye a las anteriores - Sujetos a cambios sin previo aviso. La información e imágenes contenidas pueden sufrir cambios sin previo aviso, por motivos de actualización y mejora continua sin responsabilidad alguna por la marca o su publicidad.

3-B VÁLVULA DE ALIVIO PARA BOILER



- Cuerpo de bronce
- Cierre compresión
- Medida: 3/4"
- Con rosca para manguera
- Angular
- Sin pulir



INNER*	MASTER
1	150

101 VÁLVULA EXPULSORA DE AIRE



- Cuerpo de latón
- Medida: 1/2"

INNER*	MASTER
1	100

3-AB VÁLVULA DE ALIVIO PARA BOILER



- Cuerpo de latón
- Apertura 75 P.S.I.

MEDIDA	INNER*	MASTER
1/2"	10	150
3/4"	20	120

3-ABC VÁLVULA DE ALIVIO PARA BOILER



- Cuerpo de latón
- Apertura 75 P.S.I.
- Compacta

MEDIDA	INNER*	MASTER
1/2"	10	100
3/4"	20	200

PARA GAS

4-FF VÁLVULA DE PASO PARA GAS



- Cuerpo de latón
- Cierre de 90°
- Medida: 3/8" x 3/8"
- Flare a Flare
- Empacada en caja individual



INNER*	MASTER
1	132

4-N VÁLVULA DE PASO PARA GAS



- Cuerpo de latón
- Cierre de 90°
- Rosca interior N.P.T. a Flare



MEDIDA	MASTER
1/2" x 5/16"	250
1/2" x 3/8"	250

4-NA VÁLVULA DE PASO PARA GAS



- Cuerpo de latón
- Cierre de 90°
- Rosca interior N.P.T. a Flare
- Salida angulo 90°



MEDIDA	MASTER
3/8" x 1/2"	250
5/16" x 1/2"	250

73 VÁLVULA DE GLOBO



- Cuerpo de bronce
- Cierre compresión
- Roscable



Aplica solo a 1/2" y 3/4"

MEDIDA	MASTER
1/4"	50
1/2"	50
3/4"	50

73-I VÁLVULA DE GLOBO



- Cuerpo de latón
- Cierre compresión
- Medida: 1/2"
- Roscable



INNER*	MASTER
10	100

74-A VÁLVULA DE GLOBO



- Cuerpo de bronce
- Cierre compresión
- Medida: 1/2"
- Soldable



MASTER
50

74-I VÁLVULA DE GLOBO



- Cuerpo de latón
- Cierre compresión
- Soldable



MEDIDA	INNER*	MASTER
1/2"	10	100
3/4"	10	100

COMPUERTA

75-AH VÁLVULA DE COMPUERTA



- Cuerpo de latón
- Cierre compresión
- Roscable



MEDIDA	INNER*	MASTER
1/2	12	120
3/4	10	100
1	6	60
1 1/4	5	50
1 1/2	3	30
2	2	20
2 1/2	1	10
3	1	8
4	1	4

75-BH VÁLVULA DE COMPUERTA



- Cuerpo de latón
- Cierre compresión
- Soldable



MEDIDA	INNER*	MASTER
1/2	10	120
3/4	10	100
1	5	60
1 1/2	2	60

CHECK

79 VÁLVULA CHECK



- Cuerpo de latón
- Roscable
- De pistón

MEDIDA	INNER*	MASTER
1/2	10	100
3/4	7	70
1	5	60
1 1/4	2	20
1 1/2	2	20
2	2	12

79-H VÁLVULA CHECK



- Cuerpo de latón
- Roscable
- Horizontal

MEDIDA	INNER*	MASTER
1/2	12	120
3/4	10	100
1	5	50
1 1/4	4	40

* Caja interior

Estos precios son por unidad y **NO** incluyen I.V.A. - Esta lista sustituye a las anteriores - Sujetos a cambios sin previo aviso. La información e imágenes contenidas pueden sufrir cambios sin previo aviso, por motivos de actualización y mejora continua sin responsabilidad alguna por la marca o su publicidad.

79-N VÁLVULA CHECK

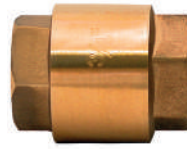


- Cuerpo de bronce
- Roscable
- De pistón



MEDIDA	INNER*	MASTER
1/2"	1	70
3/4"	1	60

79-V VÁLVULA CHECK



- Cuerpo de latón
- Roscable
- De resorte

MEDIDA	INNER*	MASTER
1/2"	20	200
3/4"	10	100
1"	10	60
1 1/4"	5	40
1 1/2"	4	20
2"	2	20

FLOTADOR PARA TINACO

93 VÁLVULA PARA FLOTADOR



- Cuerpo de bronce

MEDIDA	INNER*	MASTER
1/2"	10	150
3/4"	10	150

93-C VÁLVULA PARA FLOTADOR



- Cuerpo de latón
- Medida: 1/2"
- Compacta 1/2"

INNER*	MASTER
10	200

CONECTORES

92 CONECTOR PARA TINACO



- Cuerpo de bronce
- Medida: 3/4" x 1 1/2" x 1 1/2"



INNER*	MASTER
1	1000

94-B INSERTOR PARA TUBO DE PLÁSTICO



- Cuerpo de bronce
- Medida: 1/2"



MEDIDA	MASTER
1/2"	500
3/4"	300
1"	150

94-BH INSERTOR HEMBRA PARA TUBO PLÁSTICO

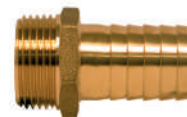


- Cuerpo de bronce
- Medida: 3/4"



INNER*	MASTER
	250

94-BL INSERTOR PARA TUBO DE PLÁSTICO



- Cuerpo de latón

MEDIDA	INNER*	MASTER
1/2"	25	500
3/4"	30	300
1"	20	120

B94-B INSERTOR PARA TUBO DE PLÁSTICO

- Cuerpo de bronce



MEDIDA	INNER*	MASTER
1/2"		10
3/4"		

100-I VÁLVULA DE ESFERA



- Cuerpo de latón
- Cierre de 90°
- Roscable
- 300 PSI
- Flujo total
- Acabado satinado



FIGURA	MEDIDA	INNER*	MASTER
100-I	1/4	18	180
100-I	3/8	18	180
100-I	1/2	10	100
100-I	3/4	12	120
100-I	1	10	60
100-I	1 1/4	4	40
100-I	1 1/2	4	40
100-I	2	4	24
100-I	3	2	6

100-IE VÁLVULA DE ESFERA

- Roscable
- 200 PSI
- Acabado niquelado

FIGURA	MEDIDA	INNER*	MASTER
100-IE	1/2		100
100-IE	3/4		120

100-IS VÁLVULA DE ESFERA



- Cuerpo de latón
- Cierre de 90°
- Soldable
- Flujo total



MEDIDA	INNER*	MASTER
1/2	10	100
3/4	10	60
1	6	60
1 1/2	6	30

100-RR VÁLVULA DE ESFERA



- Cuerpo de latón
- Cierre de 90°
- Roscable
- Flujo reducido



MEDIDA	INNER*	MASTER
1/2	18	180
3/4	12	120
1	6	60
1 1/2	5	40
2	4	24

100-SR VÁLVULA DE ESFERA



- Cuerpo de latón
- Cierre de 90°
- Soldable
- Flujo reducido

MEDIDA	INNER*	MASTER
1/2	10	100
3/4	15	120
1	10	100
2	2	24

102-IS VÁLVULA DE ESFERA



- Cuerpo de latón
- Cierre de 90°
- Medida: 2"
- Soldable
- Flujo total



MASTER

18



* Caja interior

Estos precios son por unidad y **NO** incluyen I.V.A. - Esta lista sustituye a las anteriores - Sujetos a cambios sin previo aviso. La información e imágenes contenidas pueden sufrir cambios sin previo aviso, por motivos de actualización y mejora continua sin responsabilidad alguna por la marca o su publicidad.

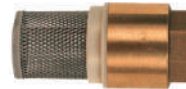
V-PP VÁLVULA DE PICHANCHA



- Cuerpo de latón

MEDIDA	INNER*	MASTER
1/2	10	100
3/4	10	100
1	10	60
1 1/4	10	60
1 1/2	5	50
2	4	40
3	1	12

V-PPRF VÁLVULA DE PICHANCHA



- Cuerpo de latón
- Canastilla de acero inoxidable

MEDIDA	INNER*	MASTER
1/2	10	100
3/4	10	100
1	5	50
1 1/4	10	50
1 1/2	2	40
2	2	12

COMPLEMENTOS

97-NR NIPLE REDUCCIÓN



- Cuerpo de bronce
- Medida: 3/4" x 1/2"



MASTER

500

97-RB NIPLE REDUCCIÓN BUSHING



- Cuerpo de bronce
- Medida: 3/4" x 1/2"



MASTER

300

97-N NIPLE UNIÓN



- Cuerpo de bronce
- Medida: 1/2" x 1/2"



MASTER

500

97-TM TAPÓN MACHO



- Cuerpo de bronce
- Medida: 1/2"



MASTER

500

97-TPH TAPÓN MACHO



- Cuerpo de bronce
- Para prueba de hermeticidad en toma domiciliaria



MEDIDA MASTER

3/4" 250

* 7/8"

* PRODUCTO NUEVO
Piezas no certificadas

COPE UNIÓN DE REPARACIÓN

81-U COPE UNIÓN DE REPARACIÓN



- Cuerpo de bronce

NOM aplica a medias de 1/2" y 3/4"



MEDIDA	ESPECIFICACIÓN	MASTER
1/2	Para tubo con diámetro exterior .625 5/8	100
3/4	Para tubo con diámetro exterior .625 5/8	75
7/8	Para tubo con diámetro exterior .625 5/8	75
1	Para tubo con diámetro exterior .625 5/8	50

81-UL COPE UNIÓN DE REPARACIÓN



- Cuerpo de latón

MEDIDA

MASTER

Sistema de compresión 13mm para tubo con diámetro exterior .625 5/8

96

COPLE UNIÓN DE REPARACIÓN

CRP-1 COPLE UNIÓN DE REPARACIÓN



- Para tubo galvanizado, de cobre, y de P.V.C. de 1/2
- Cuerpo de P.V.C.



MEDIDA	MASTER
1/2	250
3/4	

CRP-3 COPLE UNIÓN DE REPARACIÓN



- Para tubo de cobre y CPVC



MEDIDA	MASTER
1/2	250
3/4	

SPUD

65 SPUD CONTRA TAZA



- Cuerpo de bronce
- Con empaque



MEDIDA	INNER*	MASTER
1 1/4"	1	50
1 1/2"	1	50

71 SPUD PARA MINGITORIO



- Cuerpo de bronce



FIGURA	INNER*	MASTER
71	3/4	100
71	1 1/4	50
71	1 1/2	50
71	2	50
	3/4	100

BRIDA MINGITORIO

70 BRIDA MINGITORIO



- Cuerpo de bronce
- Medida: 6 1/8"



INNER*	MASTER
1	50

70-C BRIDA MINGITORIO



- Cuerpo de bronce
- Medida: 5 7/16"
- Para mingitorio cato



INNER*	MASTER
1	50

70-L BRIDA MINGITORIO



- Cuerpo de bronce
- Medida: 6 1/8"
- Para mingitorio lamosa



INNER*	MASTER
1	50

* Caja interior

Estos precios son por unidad y **NO** incluyen I.V.A. - Esta lista sustituye a las anteriores - Sujetos a cambios sin previo aviso. La información e imágenes contenidas pueden sufrir cambios sin previo aviso, por motivos de actualización y mejora continua sin responsabilidad alguna por la marca o su publicidad.

CH-I CHIFLÓN RECTO



- Cuerpo de latón
- Medida: 3"

INNER* **MASTER**

10 100

CH-P CHIFLÓN PISTOLA



- Cuerpo metálico
- Acabado cromo

INNER* **MASTER**

50 200

CHP-10 CHIFLÓN PISTOLA



- Cuerpo de plástico
- 5 funciones

INNER* **MASTER**

12 48

69-RC CONECTOR "Y" DE PLÁSTICO



- Para 2 mangueras

INNER* **MASTER**

24 240

2-CI CONEXIÓN PARA MANGUERA



- Cuerpo de latón fundido
- Completa

MEDIDA **INNER*** **MASTER**

1/2" 25 400

3/4" 25 200

2-CL CONEXIÓN PARA MANGUERA



- Cuerpo de latón troquelado
- Completa de 1/2"

INNER* **MASTER**

50 500

2-HI CONEXIÓN PARA MANGUERA



- Cuerpo de bronce
- Hembra 1/2"

INNER* **MASTER**

50 500

2-HL CONEXIÓN PARA MANGUERA



- Cuerpo de latón troquelado
- Hembra 1/2"

INNER* **MASTER**

50 500

CT-I CINTA DE TEFLÓN



- Color blanco

MEDIDA **INNER*** **MASTER**

1/2" X 260" 10 1000

1/2" X 520" 12 1200

3/4" X 260" 10 1000

A-I ABRAZADERA



- Cuerpo de acero inoxidable

MEDIDA **INNER*** **MASTER**

4 1/4 a 5/8 200 2000

6 1/2 a 3/4 100 2000

8 1/2 a 7/8 200 2000

MEDIDA **INNER*** **MASTER**

10 5/8 a 1 200 4000

12 5/8 a 1 1/4 100 1000

16 3/4 a 1 1/2 100 1000

20 3/4 a 1 3/4 100 500

24 1 a 2 100 500

28 1 1/2 a 2 1/4 100 1000

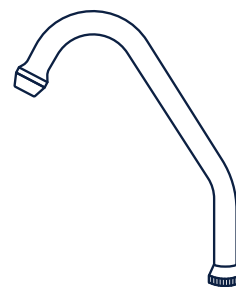
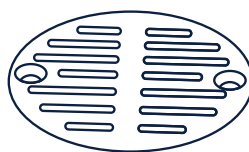
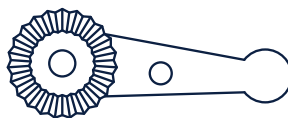
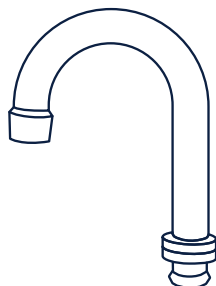
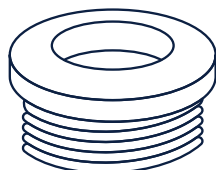
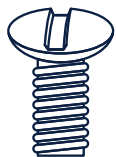
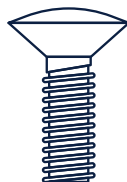
36 2 a 3/4 100 1000

40 2 1/4 a 3 50 500

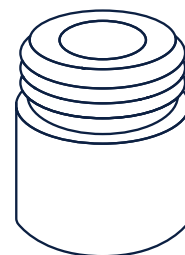
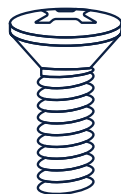
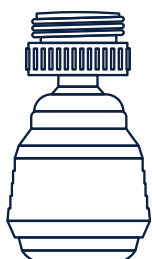
48 2 3/4 a 3 1/2 40 800

60 3 1/2 a 4 1/4 50 500

72 4 a 5 50 500



REFACCIONES



R-34MC CARTUCHO CERÁMICO



- En blister
- Para monomando figuras: 34-MC, 23-TLS, 23-MTL, 23-MTS, 23-MTC, 7-MS, 7-MC, 34-MT, 24-MC, 23-MQ, 7-C, 104-FM, 24-MP, 109-FM, 23-MM, 7-MQ, 8-ST, 20-MC, 24-MS, 24-MTC, 24-MTL, 24-MTS



INNER*	MASTER
20	200

R-34MQ CARTUCHO CERÁMICO



- En blister
- Para monomando figura: 34-MQ



INNER*	MASTER
20	200

R-36MM CARTUCHO CERÁMICO



- En blister
- Para monomando figuras: 103-LM, 37-MM, 108-RM, 36-MM, 008-FM, 006-FM, 107-FM, 010-FM, 614-RA, 7-IM, 23-MCC, 24-MCC, 24MTA, 106-LM



INNER*	MASTER
20	200

CARTUCHO CERÁMICO



- Cuerpo de latón
- Tipo orión
- Acabado cromo
- Compatible con figuras: 190-RC y 190-RP



FIGURA	INNER*	MASTER
B99CC Agua caliente	10	200
B99CF Agua fría	10	200

CARTUCHO CERÁMICO



- Cuerpo de latón
- Placas cerámicas



FIGURA	MASTER
RB-8RC	100
RB-8RF	100

CARTUCHO CERÁMICO



- Cuerpo de latón
- Cerámico



FIGURA	INNER*
RB-9IC	10
RB-9IF	10

RB-9IL CARTUCHO CERÁMICO



- Cuerpo de latón
- Agua fría / caliente
- Para figura: 9-I



INNER*	MASTER
10	600

RB-71E CARTUCHO CERÁMICO



- Para llaves de empotrar
- Para maneral palanca agua fría
- Para figuras: 40-P, 41-P



INNER*	MASTER
10	200

RB-72E CARTUCHO CERÁMICO



- Para maneral palanca agua caliente
- Para figuras: 8-IC, 36-AR, 36-CHD, 36-I, 36-ICM, 36-ICR, 36-IHD, 36-IS, 36-ISH, 36-MHD, 38-EC, 38-IC, 39-EC, 39-IC, 40-CR, 40-P, 41-CR, 41-P



INNER*	MASTER
10	200

RB-73C CARTUCHO CERÁMICO



- Cuerpo de latón
- Para maneral palanca agua caliente
- Para figuras: 7-LC, 7-LS, 8-IP, 8-IPF, 8-IPP, 8-LS, 8-LC, 8-P, 8-PP, 8-R, 23-PR, 23-RI, 24-BP, 24-IP, 24-P, 24-PP, 24-R, 24-TP, 50-BC



INNER*	MASTER
10	200

RB-73F CARTUCHO CERÁMICO



- Cuerpo de latón
- Para maneral palanca agua fría
- Para figuras: 7-LC, 7-LS, 8-IP, 8-IPF, 8-IPP, 8-LC, 8-LS, 8-P, 8-PP, 8-R, 23-PR, 23-RI, 24-BP, 24-IP, 24-P, 24-PP, 24-R, 24-TP



INNER*	MASTER
10	200

RB-73L CARTUCHO CERÁMICO



- Para maneral redondo o cruceta agua fría y caliente
- Para figuras: 7-F, 7-FC, 8-CR, 8-CRF, 8-I, 8-IE, 8-ICC, 8-IC, 8-IL, 8-RB, 8-RBL, 9-I, 16-B, 16-BL, 23-CRE, 23-I, 23-IE, 23-IL, 23-IR, 23-RL, 24-CC, 24-I, 24-IB, 24-IBL, 24-IL, 24-T, 24-TL, 24-CRB, 34-I, 35-I



INNER*	MASTER
10	200

RB-74C CARTUCHO CERÁMICO



- Para maneral palanca agua caliente
- Para figuras: 8-D, 8-DRB, 8-ID, 8-PP, 23-PB, 23-PR, 23-RD, 23-RDG, 23-RI, 24-BP, 24-ID, 24-IGH, 24-IP, 24-P, 24-PB, 24-PP, 24-R, 24-TD, 24-TG, 24-TP, 24-TPA



INNER*	MASTER
40	400

RB-74F CARTUCHO CERÁMICO



- Para maneral palanca agua fría
- Para figuras: 8-D, 8-DRB, 8-ID, 8-PP, 23-PB, 23-PR, 23-RD, 23-RDG, 23-RI, 24-BP, 24-ID, 24-IGH, 24-IP, 24-P, 24-PB, 24-PP, 24-R, 24-TD, 24-TG, 24-TP, 24-TPA



INNER*	MASTER
40	400

RB-74L CARTUCHO CERÁMICO



- Para maneral redondo o cruceta de agua fría
- Para figuras: 8-ICC, 8-IE, 21-PH, 23-CRE, 23-I, 23-IE, 23-CRM, 23-IL, 23-IRR, 23-IR, 23-IRS, 23-MM, 24-CC, 24-CRB, 24-I, 24-IB, 24-IBL, 24-IG, 24-IL, 24-IMM, 24-IR, 24-IS, 24-RMM, 24-T, 24-TAI, 24-TH, 24-TL, 24-TR, 24-TS



INNER*	MASTER
10	200

RB-79E CARTUCHO CERÁMICO



- Cuerpo de latón
- Para figura: 9-I



INNER*	MASTER
10	200

RC-36C CARTUCHO CERÁMICO



- Cuerpo de latón
- Para figura: 36-THS



INNER*	MASTER
10	200

RI-36C CARTUCHO CERÁMICO



- Cuerpo de latón
- Para maneral redondo o cruceta de agua caliente



INNER*	MASTER
10	200

CC-16T



- Para llave temporizadora
- Para figuras: 16-T y 69-T



INNER*	MASTER
20	100

* Caja interior

Estos precios son por unidad y **NO** incluyen I.V.A. - Esta lista sustituye a las anteriores - Sujetos a cambios sin previo aviso. La información e imágenes contenidas pueden sufrir cambios sin previo aviso, por motivos de actualización y mejora continua sin responsabilidad alguna por la marca o su publicidad.

RI-41 INSERTO PARA ENSAMBLE



- Cartucho compresión
- Para estría fina (20 estrías)
- A estría estandar (12 estrías)



INNER* **MASTER**

30

98 CARTUCHO COMPRESIÓN



- Cuerpo de latón
- Ensamble cuadro
- Para llave de empotra



INNER* **MASTER**

10 150

98-CC CARTUCHO COMPRESIÓN



- Cuerpo de latón
- Ensamble estría
- Para figuras: 7-F, 7-FC, 8-IN, 16-B, 16-BL, 32-I, 33-I, 34-I, 35-I



INNER* **MASTER**

10 150

98-CE CARTUCHO COMPRESIÓN



- Cuerpo de latón
- Ensamble cuadro



INNER* **MASTER**

10 150

98-E CARTUCHO COMPRESIÓN



- Cuerpo de latón
- Ensamble estría



INNER* **MASTER**

10 150

98-EE CARTUCHO COMPRESIÓN



- Cuerpo de latón
- Ensamble estría



INNER* **MASTER**

10 150

98-IN CARTUCHO COMPRESIÓN



- Cuerpo de latón
- Ensamble estría
- Para figuras: 24-CL, 24-CT, 24-K, 24-KL, 24-Q, 24-QL



INNER* **MASTER**

10 150

98-N CARTUCHO COMPRESIÓN



- Cuerpo de latón
- Ensamble cuadro
- Para figuras: 4-B 1/2", 66-B, 73 1/2", 74-A



INNER* **MASTER**

10 150

98-RC CARTUCHO COMPRESIÓN



- Cuerpo de latón
- Ensamble cuadro



INNER* **MASTER**

10 150

B98 CARTUCHO COMPRESIÓN



- Cuerpo de latón
- Ensamble cuadro
- En blister
- Para llave de empotrar



INNER* **MASTER**

10 100

B98-CC CARTUCHO COMPRESIÓN



- Cuerpo de latón
- Ensamble estría
- En blister
- Para figuras: 7-F, 7-FC, 7-FL, 8-IN, 16-B, 16-BL, 32-I, 33-I, 34-I, 35-I



INNER*	MASTER
10	100

B98-CE CARTUCHO COMPRESIÓN



- Cuerpo de latón
- Ensamble cuadro
- En blister



INNER*	MASTER
10	100

B98-E CARTUCHO COMPRESIÓN



- Cuerpo de latón
- Ensamble estría
- En blister
- Llave de 2 vueltas y 2 vueltas 1/2"



INNER*	MASTER
10	100

B98-EE CARTUCHO COMPRESIÓN



- Cuerpo de latón
- Ensamble estría
- En blister



INNER*	MASTER
10	100

B98-IN CARTUCHO COMPRESIÓN



- Cuerpo de latón
- Ensamble estría
- En blister
- Para figuras: 8-Q, 8-QL, 24-CL, 24-CT, 24-K, 24-KL, 24-Q, 24-QL



INNER*	MASTER
10	100

B98-N CARTUCHO COMPRESIÓN



- Cuerpo de latón
- Ensamble cuadro
- Para figuras: 4-B 1/2", 66-B, 73 1/2", 74-A



INNER*	MASTER
10	100

B98-RC CARTUCHO COMPRESIÓN



- Cuerpo de latón
- Ensamble cuadro
- En blister



INNER*	MASTER
	100

B99C CARTUCHO COMPRESIÓN



- Cuerpo de latón
- Cartucho corto
- Corto tipo orión



INNER*	MASTER
5	50

B99L CARTUCHO COMPRESIÓN



- Cuerpo de latón
- Cartucho largo
- Largo tipo orión



INNER*	MASTER
5	50

BRI-02 CARTUCHO COMPRESIÓN



- Cuerpo de latón
- Ensamble estría
- En blister
- Compatible con cartucho cerámico RB-72E
- Para figuras: 8-IC, 36-I, 36-ICR, 36-R, 36-RCI, 36-RF, 38-EC, 38-I, 38-IC, 39-EC, 39-I, 39-IC, 40-CR, 40-E, 41-CR, 41-E



INNER*	MASTER
10	100

BR-198 CARTUCHO COMPRESIÓN



- Cuerpo de latón
- Ensamble estría
- En blister



INNER*	MASTER
10	180

R-36PF CARTUCHO COMPRESIÓN



- Cuerpo de latón
- Para figura: 36-PF
- Ensamble estría



INNER*	MASTER
17	102

RI-02 CARTUCHO COMPRESIÓN



- Cuerpo de latón
- Ensamble estría
- cerámico RB-72E
- Para figuras: 8-IC, 36-I, 36-ICR, 36-R, 3
- 6-RCI, 36-RF, 38-EC, 38-I, 38-IC, 39-EC, 39-I, 39-IC, 40-CR, 40-E, 41-CR, 41-E



INNER*	MASTER
10	150

RI-14 CARTUCHO COMPRESIÓN



- Cuerpo de latón
- Ensamble estría



INNER*	MASTER
10	180

RI-98 CARTUCHO COMPRESIÓN



- Cuerpo de latón
- Ensamble estría



INNER*	MASTER
10	180

* Caja interior

Estos precios son por unidad y **NO** incluyen I.V.A. - Esta lista sustituye a las anteriores - Sujetos a cambios sin previo aviso. La información e imágenes contenidas pueden sufrir cambios sin previo aviso, por motivos de actualización y mejora continua sin responsabilidad alguna por la marca o su publicidad.

7R-01 PICO PARA FREGADERO



- Cuerpo de acero inoxidable
- Para figuras: 7-F, 7-FC,
- Acabado cromo



INNER* **MASTER**

100

8B-02 PICO PARA FREGADERO



- Cuerpo de acero inoxidable 201
- Para figuras: 8-BM, 8-RB, 8RBL
- Acabado cromo

INNER* **MASTER**

1 50

8C-02 PICO PARA FREGADERO



- Cuerpo de acero inoxidable 201
- Para figura: 8-IC
- Acabado cromo



INNER* **MASTER**

1 100

8R-02 PICO PARA FREGADERO



- Cuerpo de acero inoxidable 201
- Para figuras: 8-CR, 8-D, 8-I, 8-IE, 8-IGN, 8-IL, 8-IM, 8-IN, 8-IR, 8-IS, 8-P, 8-PP, 8-R
- Acabado cromo



INNER* **MASTER**

1 100

8R-40 PICO PARA FREGADERO



- Cuerpo de acero inoxidable
- Para figuras: 8-CR, 8-CRF, 8-I, 8-IE, 8-IL, 8-IN, 8-IPF, 8-P, 8-PP, 8-R
- 2 funciones
- Acabado cromo

INNER* **MASTER**

10 50

PICOS PARA LAVABO

24R-01 PICO PARA LAVABO



- Cuerpo de acero inoxidable
- Para figuras: 24-CL, 24-CT
- Acabado cromo



INNER* **MASTER**

200

RI-69 PICO PARA LAVABO



- Cuerpo de acero inoxidable
- Para figuras: 24-BP, 24-CC, 24-CRB, 24-CS, 24-IB, 24-IBL, 24-ID, 24-IG, 24-IP, 24-IR, 24-IS
- Acabado cromo



INNER* **MASTER**

200

RP-24T PICO PARA LAVABO



- Cuerpo de acero inoxidable
- Para figuras: 24-PB, 24-PH, 24-PP, 24-T, 24-TD, 24-TH, 24-TL, 24-TP
- Acabado cromo



INNER* **MASTER**

200

R-22 TORNILLO



- Medida: 5/32" x 3/8"
- Para resumidero redondo
- Acabado cromo



INNER*	MASTER
	100

RC-01 TORNILLO



- Para maneral de figuras: 4, 66, B-4, B-66
- Acabado cromo

INNER*	MASTER
	100

RC-11 TORNILLO



- Medida: 5/32" x 7/16"
- Para empaque de árbol
- Sin pulir



INNER*	MASTER
	100

RE-01 TORNILLO



- Para maneral acuario
- Acabado cromo



MEDIDA	MASTER
5/32" x 3/4"	100
5/32" x 5/8"	100

RE-03 TORNILLO



- Para maneral cuadrado
- Medida: 5/32" x 5/16"
- Para figura: RC-05
- Acabado cromo



INNER*	MASTER
	100

RI-38 TORNILLO



- Para maneral grande importado
- Medida: 5/32" x 3/4"
- Para figura: 38-1
- Acabado cromo



INNER*	MASTER
	100

RTI-21 TORNILLO



- Medida: 10/32" x 1/2"
- Para maneral de figuras: 24-CT, 24-IB, 24-IBL, 24-K, 16-B, 23-1, 23-IE
- Acabado cromo

INNER*	MASTER
	100

AIREADORES

8R-01P AIREADOR DE ABS



- Rosca interior
- Acabado cromo

INNER*	MASTER
	100

PPLLJ AIREADOR AHORRADOR



- Figura PPQ para mezcladoras de lavabo, pico fijo.
- Para PPLLJ para llaves de jardín de 1/2"

FIGURA	MASTER
PPLLJ	100
PPQ	100

ME-03 ASIENTO CAMBIABLE



- Cuerpo de bronce
- Para figura: 36-1

INNER*	MASTER
	1000

ASIENTOS CAMBIABLES

RE-10 ASIENTO CAMBIABLE



- Cuerpo de latón
- Producto corto
- Para llaves de empotrar antigua

INNER*	MASTER
	20

RE-11 ASIENTO CAMBIABLE



- Cuerpo de celcón
- Producto corto
- Para llaves de empotrar antigua

INNER*	MASTER
	20

RE-16 ASIENTO CAMBIABLE



- Cuerpo de latón
- Producto largo
- Para llaves de empotrar antigua

INNER*	MASTER
	20

* Caja interior

Estos precios son por unidad y NO incluyen I.V.A. - Esta lista sustituye a las anteriores - Sujetos a cambios sin previo aviso. La información e imágenes contenidas pueden sufrir cambios sin previo aviso, por motivos de actualización y mejora continua sin responsabilidad alguna por la marca o su publicidad.

RE-17 ASIENTO CAMBIABLE



- Cuerpo de celcón
- Producto largo
- Para llaves de empotrar antigua

INNER*	MASTER
	20

RE-20 ASIENTO



- Cuerpo de bronce
- Para figuras: 38-Q, 39-Q

INNER*	MASTER
	20

BR-1 MANERAL



- Cuerpo de bronce
- Desmontable
- Para figura: 2-D



FIGURA	MASTER
BR-1	20
R-1	20

MVA MANERAL



- Volante para figuras:
- 73 1/2" y 3/4"
- 73-A 1/2"
- 74-A

INNER*	MASTER
10	1000

RC-03 MANERAL CACAHUATE



- Para llaves de jardín
- Para válvulas



Aplica solo a RC-03

FIGURA MASTER

RC-03 con cuadro	100
RC-04 con estría	50

RC-05 MANERAL CACAHUATE



- Con cuadro
- Para figura: 1
- Acabado cromo



INNER*	MASTER
	200

B8R-05 EMPAQUES



- Oring para pico mezcladora
- Contenido: 4 piezas
- Para figura: 8-I



INNER*	MASTER
	100

BRC-10 EMPAQUES



- Contenido: 4 piezas
- Para caja de árbol
- Para figuras: 2-A, 2-D, 2-R, 3



INNER*	MASTER
	100

IE-39I EMPAQUE



- Cuerpo de nitrilo
- Para figuras: 39-I, (RI-02) 9-16"

INNER*	MASTER
	40

R-05 EMPAQUE



- Modelo antiguo de 38 mm
- Para contra canasta
- Para figura: 11-B



INNER*	MASTER
	50

R-16 EMPAQUE



- Cuerpo de hule
- Para coco de W.C.
- Para figura: R-15



INNER*	MASTER
	100

R-20 EMPAQUE



- Para gozne de regadera



INNER*	MASTER

RB-03 EMPAQUE



- Para figuras: 52, 72 de 51 mm



INNER*	MASTER
	20

RC-08 EMPAQUE



- Para cachucha
- Para figuras: 2-A, 2-R, 3, 69



INNER*	MASTER
	100

RC-10 EMPAQUE



- Para árbol 1/2" de nitrilo
- Para figuras: 2-A, 2-D, 2-R, 3

INNER*	MASTER
	100

RE-08 EMPAQUE

- Para bonete de cartucho
- Para figura: 98



INNER*	MASTER
100	

RE-09 EMPAQUE

- Para figuras: 16-R, 24-CL, 24-CT, 24-K, 24-KL, 24-Q



INNER*	MASTER
100	

RE-18 EMPAQUE

- Para cartucho figuras: 98-CE, 98-EE, 98-IN



INNER*	MASTER
100	

RF-05 EMPAQUE

- Medida: 38 mm
- Para contra canasta con ceja
- Para figuras: 12-IL, 13IL

INNER*	MASTER
2000	

RL-08 EMPAQUE

- Sello espiga cónico
- Para mezcladora 3/8"



INNER*	MASTER
100	

RR-02 EMPAQUE

- Para figuras: 11-B, 12-IL, 13-IL de 38 mm

INNER*	MASTER
20	

RT-08 EMPAQUE

- Cuerpo de hule
- Para figura: 29-B de 32 mm

INNER*	MASTER
20	

MANGUERAS

RM-8ST MANGUERA

- Para mezcladora de fregadero
- Para figura: 8-ST
- Acabado cromo

INNER*	MASTER
60	

RI-49 MANGUERA

- Para regadera de teléfono
- Acabado cromo

INNER*	MASTER
50	

* Caja interior

Estos precios son por unidad y **NO** incluyen I.V.A. - Esta lista sustituye a las anteriores - Sujetos a cambios sin previo aviso. La información e imágenes contenidas pueden sufrir cambios sin previo aviso, por motivos de actualización y mejora continua sin responsabilidad alguna por la marca o su publicidad.

RF-03 PALANCA PARA FLOTADOR



- Cuerpo de latón
- Para figura: 93
- Sin pulir

INNER*	MASTER
	20

RV-01 PALANCA PARA FLOTADOR



- Cuerpo de latón
- Con rosca para varilla
- Para figura: 93
- Sin pulir

INNER*	MASTER
	20

TUERCAS

8R-03 TUERCA



- Para pico 8-l metálico
- Acabado cromo

INNER*	MASTER
30	600

BRM-L1 TUERCAS



- Cuerpo de bronce
- Para ajuste de mezcladora (2 c/u RL-07, RL06)
- Sin pulir



INNER*	MASTER
1	100

C34MC TUERCA



- Para figura: 34-MC
- Acabado cromo

INNER*	MASTER
20	100

TUERCA



- Cuerpo de bronce
- Cachucha para figuras: 5-A, 5-C, 5-CQ



FIGURA	INNER*	MASTER
RC-06	Sin pulir	20
RC-07	Cromo	20

RF-04 TUERCA



- Cuerpo metálico
- Para contra canasta 13-IL plana 4"
- Acabado cromo

INNER*	MASTER
25	250

RF-07 TUERCA



- Cuerpo metálico
- Para figuras: 11-B, 12-IL, 13-IL de 38 mm
- Acabado cromo

INNER*	MASTER
20	500

RL-07 TUERCA



- Cuerpo de bronce
- Para mezcladora de ajuste
- Sin pulir

INNER*	MASTER
50	400



RL-07P TUERCA



- Cuerpo de ABS
- Para mezcladora de ajuste
- Acabado negro

MASTER
50



RT-03 TUERCA



- Cuerpo de bronce
- Medida: 32 mm
- Plana, ajuste rosca fina
- Para figura: 29-B
- Sin pulir



INNER*	MASTER
	20

T36MM TUERCA



- Cuerpo de latón
- Para cartucho 36 mm
- Sin pulir

INNER*	MASTER
50	200

CHAPETONES

C24-MC CHAPETÓN



- Cuerpo de latón o acero inoxidable
- Para figura: 24-MC
- Acabado cromo

INNER*	MASTER
10	120

CH-34M CHAPETÓN



- Cuerpo de latón
- Para mezcladora monomando figura: 34-MQ
- Acabado cromo

INNER*	MASTER
	50

CHRC CHAPETÓN



- Cuerpo de acero inoxidable
- Para regadera
- Acabado cromo



INNER*	MASTER
--------	--------

R-2 CHAPETÓN



- Cuerpo de acero inoxidable
- Para figuras: 5-A, 5-C
- Acabado cromo



INNER*	MASTER
--------	--------

VARIOS

BRM-F1 REPUESTO PARA MEZCLADORA



- Para figura:
8-I: BR-03 (1 pieza)
BR-04 (1 pieza)
8R-15 (2 piezas)



INNER*	MASTER
	100

BRM-F3 REPUESTO WASHERLESS



- 8R-22 (1 c/u)
8R-23 8R-24 (2 c/u)

INNER*	MASTER
	100

E-36PF EXTENSIÓN DE ABS



- Para chapetón figura: 36-PF

INNER*	MASTER
50	500

RC-09 ÁRBOL SOLO



- Cuerpo de latón

INNER*	MASTER
	600

* Caja interior

Estos precios son por unidad y **NO** incluyen I.V.A. - Esta lista sustituye a las anteriores - Sujetos a cambios sin previo aviso. La información e imágenes contenidas pueden sufrir cambios sin previo aviso, por motivos de actualización y mejora continua sin responsabilidad alguna por la marca o su publicidad.

R-17 CAMPANA



- Para mingitorio
- Para figura: 69
- Acabado cromo

INNER* **MASTER**

100

R-14 TAPA



- Cuerpo de acero inoxidable
- Para figuras: 47-CZ



INNER* **MASTER**

250

R-47CZ SISTEMA ANTICUCARACHAS



- Para figuras: 47, 47-CZ

INNER* **MASTER**

500

RB-02 TUBO REBOSADERO



- Cuerpo de latón
- Medida: 25 mm
- Para figura: 52



INNER* **MASTER**

20

TAPA DE ACRÍLICO



- Para maneral de acrílico

FIGURA **MASTER**

RI-21 Fria 100

RI-22 Caliente 50

RI-28 VARILLA ORO



- Para desagüe automático

INNER* **MASTER**

20

RI-29 CONTROL



- Para regadera de teléfono
- Acabado cromo

INNER* **MASTER**

20 200

RI-30 TAPÓN



- Cuerpo de latón
- Para desagüe push
- Para figura: 22 IP
- Acabado cromo

INNER* **MASTER**

100

RL-06 ARAÑA



- Para ajuste de mezcladora de lavabo y/o fregadero
- Acabado cromo



INNER* **MASTER**

20

RI-51 DESAGÜE

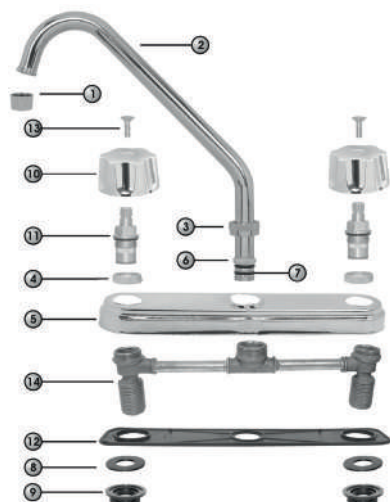


- Cuerpo de latón
- Automático
- Para mezcladora de lavabo
- Acabado cromo

INNER* **MASTER**

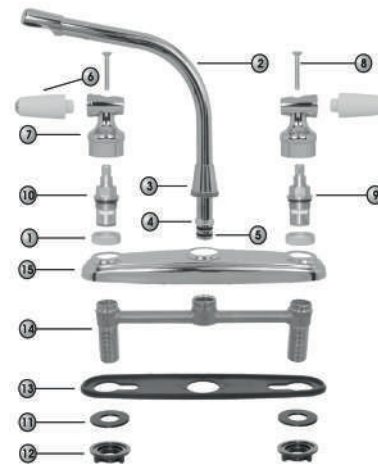
50

FIG. 8-I
CARTUCHO
CERÁMICO
MODELO ACTUAL



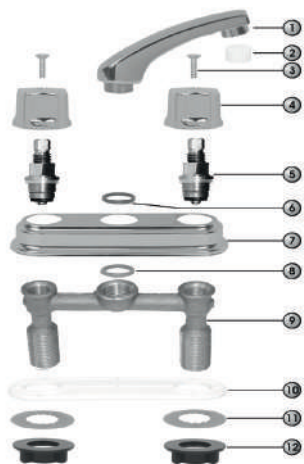
DESCRIPCIÓN	FIG.
1 AIREADOR DE LATÓN	8R-01
2 PICO COMPLETO	8R-02
3 TUERCA PARA PICO	8R-03
4 TUERCA AJUSTE CUBIERTA	8R-06
5 CUBIERTA DE MEZCLADORA	N/D*
6 CANDADO	8R-04
7 EMPAQUE ORING	8R-05
8 EMPAQUE P/AJUSTE	N/D*
9 TUERCA PLANA PARA AJUSTE DE A.B.S.	RL-07P
10 TUERCA PLANA PARA AJUSTE DE BRONCE	RL-07
11 JGO. DE MANERALES ACUARIO CHICO C/ESTRÍA	RL-12
12 CARTUCHO COMPLETO	RB-73L
13 EMPAQUE #71 BASE MEZCLADORA DE 8"	N/D*
14 TORNILLO 10/32" X 1/2" P/ MANERAL C/ESTRÍAS	RTI-21
15 CUERPO MEZCLADORA	N/D*

FIG. 8-IP
CARTUCHO
CERÁMICO
MODELO ACTUAL



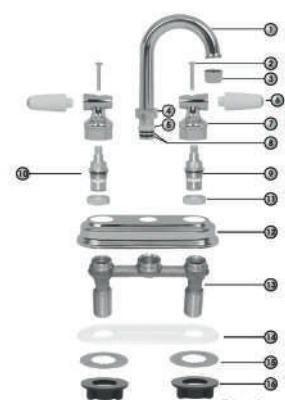
DESCRIPCIÓN	FIG.
1 TUERCA AJUSTE CUBIERTA	8R-06
2 PICO COMPLETO	8R-12
3 TUERCA PARA PICO	8R-13
4 CANDADO	8R-14
5 EMPAQUE ORING	8R-15
6 JGO. MANERAL PIRULI BLANCO	8R-17
7 JGO. BASE DE MANERAL	8R-20E
8 TORNILLO PARA MANERAL 3/16"X 1 1/8"	8R-30
9 CARTUCHO 20 ESTRÍAS (AGUA FRÍA)	RB-73F
10 CARTUCHO 20 ESTRÍAS (AGUA CALIENTE)	RB-73C
11 EMPAQUE P/AJUSTE	N/D*
12 TUERCA A.B.S. P/AJUSTE (COMPATIBLE CON RL-07 Y RL-07P)	RL-07P
13 EMPAQUE BASE MEZCLADORA DE 8"	N/D*
14 CUERPO MEZCLADORA	N/D*
15 CUBIERTA MEZCLADORA	N/D*

FIG. 24-Q



DESCRIPCIÓN	FIG.
1 PICO COMPLETO	N/D*
2 DIFUSOR	N/D*
3 TORNILLO 5/32" X 13/16"	RE-01
4 JGO. MANERAL TAURO CHICO INSERTO LARGO	RL-30
5 CARTUCHO COMPLETO ESTRIA CUADRO	98-N
6 EMPAQUE PARA PICO	N/D*
7 CUBIERTA MEZCLADORA	N/D*
8 EMPAQUE PARA CUERPO	N/D*
9 CUERPO MEZCLADORA	N/D*
10 EMPAQUE BASE MEZCLADORA	N/D*
11 ARAÑA PARA AJUSTE	RL-06
12 TUERCA PLANA PARA AJUSTE DE A.B.S.	RL-07P
13 TUERCA PLANA PARA AJUSTE DE BRONCE	RL-07

FIG. 24-IP



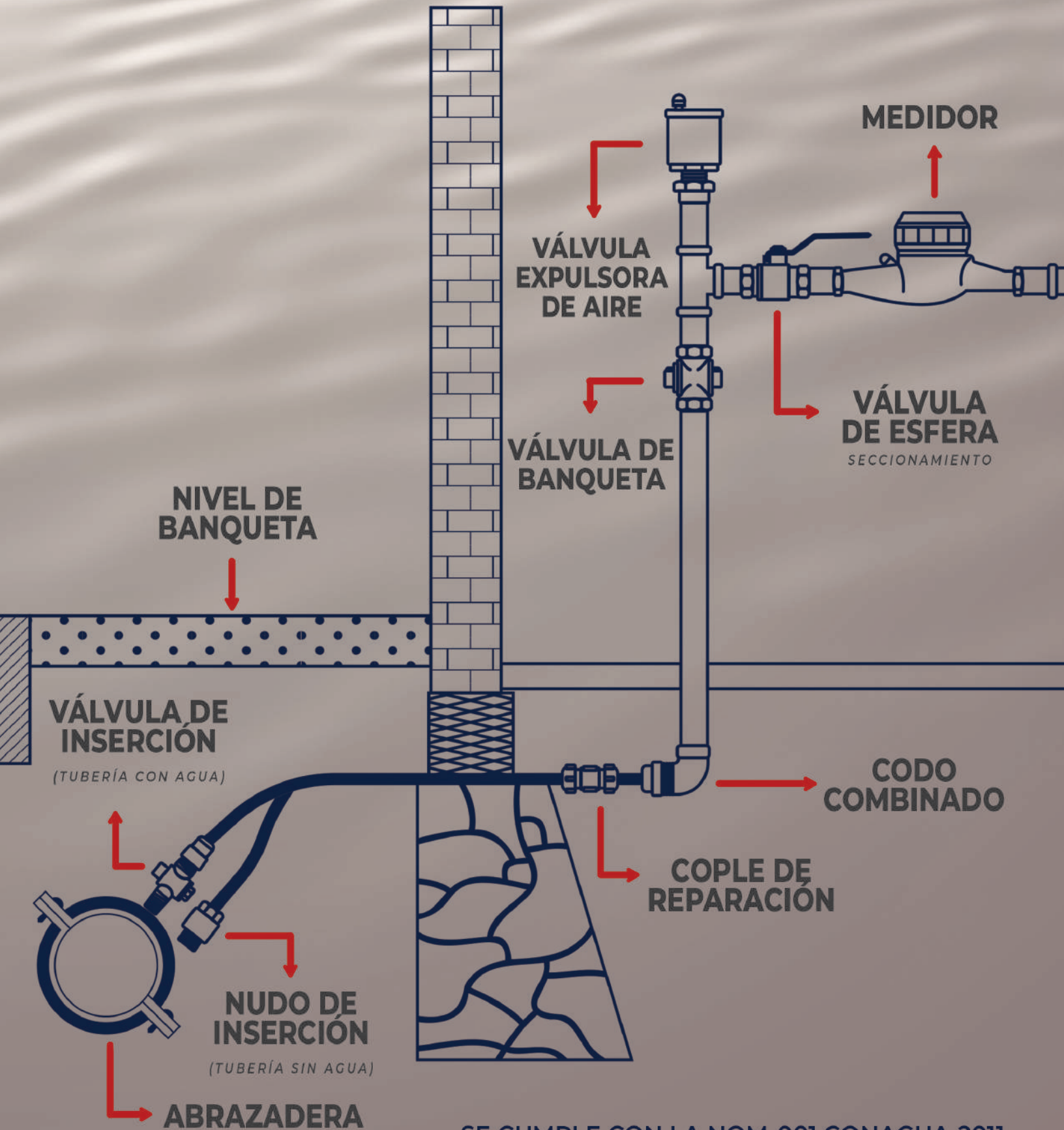
DESCRIPCIÓN	FIG.
1 PICO COMPLETO	RI-69
2 TORNILLO PARA MANERAL 3/16" X 1 1/8"	8R-30
3 AIREADOR DE LATÓN	8R-01
4 TUERCA PARA PICO	8R-03
5 CANDADO	8R-04
6 JGO. MANERAL PIRULI BLANCO	8R-17
7 JGO. BASE MANERAL	8R-20E
8 EMPAQUE ORING	8R-15
9 CART. CERÁMICO E/20 ESTRIAS EN BLISTER (AGUA FRÍA)	RB73F
10 CART. CERÁMICO E/20 ESTRIAS EN BLISTER (AGUA CALIENTE)	RB73C
11 TUERCA AJUSTE CUBIERTA	8R-06
12 CUBIERTA MEZCLADORA	N/D*
13 CUERPO MEZCLADORA	N/D*
14 EMPAQUE BASE MEZCLADORA	IE-108
15 ARAÑA PARA AJUSTE	RL-06
16 TUERCA PLANA PARA AJUSTE DE A.B.S.	RL-07P
17 TUERCA PLANA PARA AJUSTE DE BRONCE	RL-07

* NO DIPONIBLE

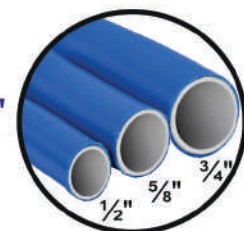
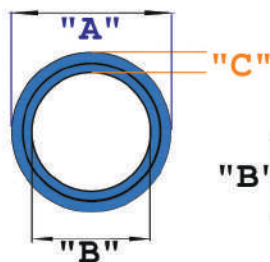
* Caja interior

Estos precios son por unidad y **NO** incluyen I.V.A. - Esta lista sustituye a las anteriores - Sujetos a cambios sin previo aviso. La información e imágenes contenidas pueden sufrir cambios sin previo aviso, por motivos de actualización y mejora continua sin responsabilidad alguna por la marca o su publicidad.

TOMA DOMICILIARIA



SE CUMPLE CON LA NOM-001 CONAGUA-2011



ESPECIFICACIONES TÉCNICAS

• FIGURA	TPAP (ROLLO DE 100 M)
• DESCRIPCION	TUBO MULTICAPA PE-AL-PE
• SERVICIOS	AGUA
• APLICACIÓN	TOMA DOMICILIARIA, PLOMERIA
• MEDIDAS NORMLES	1/2" (13 mm) 5/8" (16 mm) 3/4" (19 mm)
• MATERIAL CAPA EXTERIOR	POLIETILENO
• MATERIAL CAPA INTERMEDIA	ALUMINIO
• MATERIAL CAPA INTERIOR	POLIETILENO

TUBO	MEDIDA "A" EXTERIOR	MEDIDA "B" INTERIOR	MEDIDA "C" GROSOR
1/2"	16 mm	12mm	2 mm
3/4"	25 mm	20 mm	2.5 mm

FIGURA	MEDIDA	MASTER
TPAP	1/2"	1
	3/4"	1

ESPECIFICACIONES TÉCNICAS

• PRESIÓN MAX. DE TRABAJO	20 Kg/cm ² a 20°C
• PRESIÓN MIN. DE REVENTAMIENTO	1/2" (13 mm) 60 Kg/cm ² a 23° C 5/8" (16 mm) 50 Kg/cm ² a 23° C 3/4" (13 mm) 60 Kg/cm ² a 23° C
• PESO APROX. ROLLO (100 m)	1/2" (13 mm) 9.72 Kg 5/8" (16 mm) 12.65 Kg 3/4" (19 mm) 20.90 Kg

99-AB ABRAZADERA



- Cuerpo de bronce
- Para tubo de P.V.C. y polietileno



MEDIDA	MASTER
DE 2" CONEX. 1/2"	
DE 2" CONEX. 3/4"	
DE 3" CONEX. 1/2"	25
DE 3" CONEX. 3/4"	25
DE 3" CONEX. 3/4" ROSCA MÜLLER	25

99-AB ABRAZADERA



- Cuerpo de bronce
- Multi diámetro



MEDIDA	MASTER
DE 4" CONEX. 1/2"	25
DE 4" CONEX. 3/4"	25
DE 4" CONEX. 3/4" ROSCA MÜLLER	25
DE 6" CONEX. 1/2"	10
DE 6" CONEX. 3/4"	10
DE 6" CONEX. 3/4" ROSCA MÜLLER	10
DE 6" CONEX. 1" *	10
DE 8" CONEX. 1/2"	10
DE 8" CONEX. 3/4"	10
DE 8" CONEX. 3/4" ROSCA MÜLLER	10
DE 8" CONEX. 1" *	10

99-AB1 ABRAZADERA



- Cuerpo de bronce
- Multi diámetro
- Abrazadera reforzada



MEDIDA	MASTER
DE 4" CONEX. 1/2"	25
DE 4" CONEX. 3/4"	25

* Piezas no certificadas

76 VÁLVULA



- Cuerpo de bronce
- Presión de 150 lbs/pulg² (10.54 kgs/cm²)



MEDIDA	MASTER
1/2" (13 mm)	100
3/4" (19 mm)	50
1" (25 mm)*	25

* Piezas no certificadas

80-B VÁLVULA PARA POLIDUCTO DE ALTA DENSIDAD



- Cuerpo de bronce
- Presión de 150 lbs/pulg² (10.54 kgs/cm²)



MEDIDA	MASTER
1/2" (13 mm)	50
3/4" (19 mm)	50

80-E VÁLVULA PARA POLIDUCTO DE BAJA DENSIDAD



- Cuerpo de bronce
- Presión de 150 lbs/pulg² (10.54 kgs/cm²)



INNER*	MASTER
1/2" (13 mm)	100

81 VÁLVULA PARA TUBO DE COBRE



- Cuerpo de bronce
- Sistema de compresión
- Presión de 150 lbs/pulg² (10.54 kgs/cm²)



MEDIDA	ESPECIFICACIÓN	MASTER
1/2" (13 mm)	P/tubo con diámetro ext. .625=5/8" NTP	50
3/4" (19 mm)	P/tubo con diámetro ext. .750=3/4" MÜELLER	50
* 1" (25 mm)	P/tubo con diámetro ext. .875=7/8" MÜELLER	50

* Piezas no certificadas

81-EC VÁLVULA PARA TUBO DE COBRE



- Cuerpo de bronce
- Sistema de compresión
- Presión de 150 lbs/pulg² (10.54 kgs/cm²)



MEDIDA	MASTER
1/2" (13 mm)	50
3/4" (19 mm)	50

81-ECM VÁLVULA INSERTO ESFERA PARA TUBO



- Rosca Muller

INNER*	MASTER
--------	--------

81-EP VÁLVULA PARA TUBO PE-AL-PE



- Cuerpo de bronce
- Presión de 150 lbs/pulg² (10.54 kgs/cm²)



MEDIDA	MASTER
1/2" (13 mm)	50
3/4" (19 mm)	50

81-ETA VÁLVULA DE ESFERA PARA TUBO DE POLIETILENO



- Cuerpo de bronce
- Sistema de compresión
- Presión de 150 lbs/pulg² (10.54 kgs/cm²)
- Con tuerca abrazadera



MEDIDA	MASTER
1/2" (13 mm)	50
3/4" (19 mm)	50

81-P VÁLVULA PARA TUBO PE-AL-PE



- Cuerpo de bronce
- Presión de 150 lbs/pulg² (10.54 kgs/cm²)



MEDIDA	MASTER
1/2" (13 mm)	50
3/4" (19 mm)	50

81-PTA VÁLVULA PARA TUBO DE POLIETILENO



- Cuerpo de bronce
- Sistema de compresión
- Presión de 150 lbs/pulg² (10.54 kgs/cm²)
- Con tuerca abrazadera



MEDIDA	ESPECIFICACIÓN	MASTER
1/2" (13 mm)	Con diámetro ext. 5/8"	50
3/4" (19 mm)	Con diámetro ext. 21.3	75
* 1" (25 mm)	Con diámetro ext. 7/8"	50

* Piezas no certificadas

81-A NUDO PARA TUBO DE COBRE



- Cuerpo de bronce
- Sistema de compresión
- Presión de 150 lbs/pulg² (10.54 kgs/cm²)



MEDIDA	ESPECIFICACIÓN	MASTER
1/2" (13 mm)	P/tubo con diámetro ext. .625=5/8"	200
3/4" (19 mm)	P/tubo con diámetro ext. .750=3/4"	75
* 7/8" (22 mm)	P/tubo con diámetro ext. .875=7/8"	75

* Piezas no certificadas

81-AP NUDO PARA TUBO DE PE-AL-PE



- Cuerpo de bronce
- Presión de 150 lbs/pulg² (10.54 kgs/cm²)



MEDIDA	MASTER
1/2" (13 mm)	250
3/4" (19 mm)	150

81-APL NUDO PARA TUBO DE PE-AL-PE



- Cuerpo de latón
- Presión de 150 lbs/pulg² (10.54 kgs/cm²)

MEDIDA	MASTER
1/2" (13 mm)	500

81-HP NUDO HEMBRA PARA TUBO DE PE-AL-PE



- Cuerpo de bronce
- Presión de 150 lbs/pulg² (10.54 kgs/cm²)



MEDIDA	MASTER
1/2" (13 mm)	250
3/4" (19 mm)	150

81-HPL NUDO HEMBRA PARA TUBO DE PE-AL-PE



- Cuerpo de latón
- Presión de 150 lbs/pulg² (10.54 kgs/cm²)

MEDIDA	MASTER
1/2" (13 mm)	250

81-LTA NUDO PARA TUBO DE POLIETILENO



- Cuerpo de bronce
- Sistema de compresión
- Presión de 150 lbs/pulg² (10.54 kgs/cm²)
- Con tuerca abrazadera



MEDIDA	MASTER
13 mm x 19 mm	200
13 mm x 21.3 mm	200

81-ML NUDO PARA TUBO DE COBRE



- Cuerpo de bronce
- Sistema de compresión
- Presión de 150 lbs/pulg² (10.54 kgs/cm²)



MEDIDA	MASTER
1/2" (13 mm)	200

81-MTA NUDO PARA TUBO DE COBRE O POLIETILENO



- Cuerpo de bronce
- Sistema de compresión
- Presión de 150 lbs/pulg² (10.54 kgs/cm²)
- Con tuerca abrazadera



MEDIDA	MASTER
1/2" (13 mm)	200

81-PHS NUDO HEMBRA PARA TUBO DE POLIETILENO



- Cuerpo de bronce
- Sistema de compresión
- Presión de 150 lbs/pulg² (10.54 kgs/cm²)



MEDIDA	MASTER
3/4" (19 mm)	60

81-PMS NUDO MACHO PARA TUBO DE POLIETILENO



- Cuerpo de bronce
- Sistema de compresión
- Presión de 150 lbs/pulg² (10.54 kgs/cm²)



MEDIDA	MASTER
3/4" (19 mm)	150

94-B INSERTO PARA POLIDUCTO DE BAJA DENSIDAD



- Cuerpo de bronce
- Presión de 150 lbs/pulg² (10.54 kgs/cm²)



FIGURA	MEDIDA	MASTER
94-B	1/2" (13 mm)	500
94-B	3/4" (19 mm)	300
94-B	1" (25 mm)	150
B94-B	1/2" (13 mm)	40

94-BH INSERTO HEMBRA PARA POLIDUCTO DE BAJA DENSIDAD



- Cuerpo de bronce
- Presión de 142 lbs/pulg² (10 kgs/cm²)



MEDIDA	MASTER
3/4" (19 mm)	250

96-A INSERTO PARA POLIDUCTO

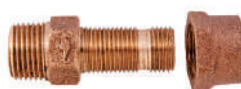


- Cuerpo de bronce
- Presión de 142 lbs/pulg² (10 kgs/cm²)
- Con tuerca de ajuste



MEDIDA	MASTER
1/2" (13 mm)	100
3/4" (19 mm)	150

96-AM INSERTO PARA POLIDUCTO



- Cuerpo de bronce
- Presión de 142 lbs/pulg² (10 kgs/cm²)
- Rosca Müller
- Con tuerca de ajuste



MEDIDA	MASTER
1/2" (13 mm)	100
3/4" (19 mm)	100

94-BL INSERTO PARA POLIDUCTO DE BAJA DENSIDAD



- Cuerpo de latón
- Presión de 142 lbs/pulg² (10 kgs/cm²)

MEDIDA	MASTER
1/2" (13 mm)	500
3/4" (19 mm)	300
1" (25 mm)	120

VÁLVULAS

100-IB VÁLVULA ESFERA



- Cuerpo de bronce
- Presión de 142 lbs/pulg² (10 kgs/cm²)
- Roscada



MEDIDA	MASTER
1/2" (13 mm)	100
3/4" (19 mm)	

101 VÁLVULA EXPULSORA



- Cuerpo de latón
- Presión de aire

MEDIDA	MASTER
1/2" (13 mm)	100

73-A VÁLVULA GLOBO ANGULAR



- Cuerpo de bronce
- Cierre de compresión



MEDIDA	MASTER
1/2" (13 mm)	50

82 VÁLVULA MACHO MANGO T



- Cuerpo de bronce
- Presión de 142 lbs/pulg² (10 kgs/cm²)
- Roscada



MEDIDA	MASTER
1/2" (13 mm)	50
3/4" (19 mm)	50
* 1" (25 mm)	42

* Piezas no certificadas

83 VÁLVULA MACHO MANGO CUADRO



- Cuerpo de bronce
- Presión de 142 lbs/pulg² (10 kgs/cm²)
- Roscada



MEDIDA	MASTER
1/2" (13 mm)	75
3/4" (19 mm)	50
* 1" (25 mm)	25
* 2" (51 mm)	10

* Piezas no certificadas

84-BR VÁLVULA LIMITADORA



- Cuerpo de bronce
- Conexión roscada



MEDIDA	MASTER
1/2" (13 mm)	100

84-BRN VÁLVULA LIMITADORA



- Cuerpo de bronce
- Conexión roscada



MEDIDA	MASTER
1/2" (13 mm)	100

84-LR VÁLVULA LIMITADORA



- Cuerpo de latón
- Conexión roscada



MEDIDA	MASTER
1/2" (13 mm)	100

86 VÁLVULA MACHO PARA CANDADO



- Cuerpo de bronce
- Presión de 142 lbs/pulg² (10 kgs/cm²)
- Roscada



MEDIDA	MASTER
1/2" (13 mm)	100
3/4" (19 mm)	50
* 1" (25 mm)	25

* Piezas no certificadas

86-DA VÁLVULA LIMITADORA



- Cuerpo de bronce
- Presión de 142 lbs/pulg² (10 kgs/cm²)
- Roscada



MEDIDA	MASTER
1/2" (13 mm)	100

87-L VÁLVULA DE BANQUETA



- Cuerpo de bronce
- Presión de 142 lbs/pulg² (10 kgs/cm²)
- Fierro-Fierro



MEDIDA	MASTER
1/2" (13 mm)	75
3/4" (19 mm)	75

89-L VÁLVULA DE BANQUETA



- Cuerpo de bronce
- Sistema de compresión
- Presión de 142 lbs/pulg² (10 kgs/cm²)
- Fierro-Cobre



MEDIDA	ESPECIFICACIÓN	MASTER
1/2" (13 mm)	Para tubo con diámetro ext. .625=5/8"	50
3/4" (19 mm)	Para tubo con diámetro ext. .750=3/4"	50

89-LTA VÁLVULA DE BANQUETA



- Cuerpo de bronce
- Presión de 142 lbs/pulg² (10 kgs/cm²)
- 1/2" C Ext. 5/8" (13 mm)
- Fierro-Fierro
- Con tuerca abrazadera



MEDIDA	MASTER
1/2" C Ext 5/8" (13 mm)	50
1/2" C Ext 21.3 mm	50
3/4" C Ext 7/8" (22.2 mm)	25

90-D VÁLVULA DE BANQUETA



- Cuerpo de bronce
- Presión de 142 lbs/pulg² (10 kgs/cm²)
- Fierro-Polieducto



MEDIDA	MASTER
1/2" (13 mm)	50
3/4" (19 mm)	50

90-P VÁLVULA DE BANQUETA



- Cuerpo de bronce
- Presión de 142 lbs/pulg² (10 kgs/cm²)
- Fierro PE-AL-PE



MEDIDA	MASTER
1/2" (13 mm)	100

91-L VÁLVULA DE BANQUETA



- Cuerpo de bronce
- Sistema de compresión
- Presión de 142 lbs/pulg² (10 kgs/cm²)
- Cobre-Cobre



MEDIDA	ESPECIFICACIÓN	MASTER
1/2" (13 mm)	Para tubo con diámetro exterior .625=5/8"	50
3/4" (19 mm)	Para tubo con diámetro exterior .750=3/4"	50

91-LTA VÁLVULA DE BANQUETA



- Cuerpo de bronce
- Sistema de compresión
- Presión de 142 lbs/pulg² (10 kgs/cm²)
- Para tubo de polietileno con tuerca abrazadera



MEDIDA	ESPECIFICACIÓN	MASTER
1/2" (13 mm)	Para tubo con diámetro exterior .625=5/8"	50
3/4" (19 mm)	Para tubo con diámetro exterior .750=3/4"	50

91-P VÁLVULA DE BANQUETA



- Cuerpo de bronce
- Presión de 142 lbs/pulg² (10 kgs/cm²)
- PE-AL-PE



MEDIDA	MASTER
1/2" (13 mm)	50

M-84L MANERAL VÁLVULA LIMITADORA



- Cuerpo de acero inoxidable
- Material estriado



MASTER

10

COPLES DE REPARACIÓN

81-U COPLE UNIÓN PARA TUBO DE COBRE



- Cuerpo de bronce
- Sistema de compresión



ESPECIFICACIÓN	MASTER
Para tubo con diámetro exterior .625=5/8"	100
Para tubo con diámetro exterior .750=3/4"	75
* Para tubo con diámetro exterior .875=7/8"	75
* Para tubo con diámetro exterior 1.000=1"	50

* Piezas no certificadas

81-UAD COPLE UNIÓN PARA POLIDUCTO DE ALTA DENSIDAD



- Cuerpo de bronce



MEDIDA	MASTER
1/2" (13 mm)	100
3/4" (19 mm)	100

81-UAL COPLE UNIÓN PARA TUBO DE PE-AL-PE



- Cuerpo de latón



MEDIDA	MASTER
1/2" (13 mm)	300

81-UAP COPLE UNIÓN PARA TUBO DE PE-AL-PE



- Cuerpo de bronce



MEDIDA	MASTER
1/2" (13 mm)	150
3/4" (19 mm)	50

81-UL COPLE UNIÓN PARA TUBO DE COBRE



- Cuerpo de latón
- Sistema de compresión

ESPECIFICACIÓN

Para tubo con diámetro exterior .625=5/8"

MASTER

96

81-UPP COPLE UNIÓN PARA POLIDUCTO DE ALTA DENSIDAD



- Cuerpo de bronce
- Sistema de compresión

MEDIDA

3/4" (19 mm)

MASTER

100

81-UTL COPLE UNIÓN PARA POLIDUCTO DE ALTA DENSIDAD



- Cuerpo de bronce
- Sistema de compresión

MEDIDA

1/2" (13 mm)

3/4" (19 mm)

* 1" (25 mm)

MASTER

100

50

25

* Piezas no certificadas

CODOS COMBINADOS

96-B CODO



- Cuerpo de bronce
- Fierro-Polieducto

MEDIDA

1/2" (13 mm)

3/4" (19 mm)

MASTER

100

50

96-C CODO



- Cuerpo de bronce
- Fierro-Cobre
- Para tubo con diámetro ext. .625=5/8"

MEDIDA

1/2" (13 mm)

MASTER

100

96-CTA CODO



- Cuerpo de bronce
- Fierro-Cobre
- Para tubo con diámetro ext. .625=5/8"
- Tuerca con abrazadera

MEDIDA

1/2" (13 mm)

MASTER

50

96-PF CODO



- Cuerpo de bronce
- Fierro PE-AL-PE

MEDIDA

1/2" (13 mm)

MASTER

100

96-PFL CODO



- Cuerpo de latón
- Fierro PE-AL-PE

MEDIDA

1/2" (13 mm)

MASTER

160

96-PH CODO



- Cuerpo de bronce
- Fierro-Polietileno

MEDIDA

3/4" (19 mm)

MASTER

100

96-PM CODO



- Cuerpo de bronce
- Fierro-Polietileno



MEDIDA	MASTER
3/4" (19 mm)	100

96-PP CODO



- Cuerpo de bronce
- Polietileno-Polietileno



MEDIDA	MASTER
3/4" (19 mm)	70

NIPLES Y COMPLEMENTOS

97-N NIPLE UNIÓN



- Cuerpo de bronce
- Medida: 1/2" x 1/2"



MASTER
500

97-NR NIPLE REDUCCIÓN



- Cuerpo de bronce
- Medida: 3/4" x 1/2"



MASTER
500

97-RB REDUCCIÓN BUSHING



- Cuerpo de bronce
- Medida: 3/4" x 1/2"



MASTER
300

97-TM TAPÓN MACHO



- Cuerpo de bronce
- Medida: 1/2" (13 mm)



MASTER
500

97-TPH TAPÓN MACHO



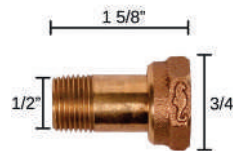
- Cuerpo de bronce
- Para prueba de hermeticidad en toma domiciliaria



MEDIDA	MASTER
3/4"	250
* 7/8"	

* PRODUCTO NUEVO
Piezas no certificadas

NMT NIPLE MEDIDOR

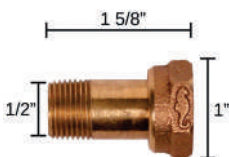


- Cuerpo de bronce
- Con tuerca
- NIPLE 1/2" x 1 5/8" LONG TUERCA 3/4"



MASTER
250

NMT NIPLE MEDIDOR

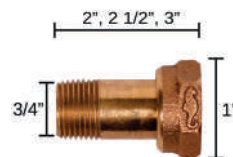


- Cuerpo de bronce
- Con tuerca
- NIPLE 1/2" x 1 5/8" LONG TUERCA 1"



MASTER
200

NMT NIPLE MEDIDOR



- Cuerpo de bronce
- Con tuerca



MEDIDA	MASTER
Niple 3/4" x 2" Long tuerca 1"	100
Niple 3/4" x 2 1/2" Long tuerca 1"	100
Niple 3/4" x 3" Long tuerca 1"	100



RUGO®

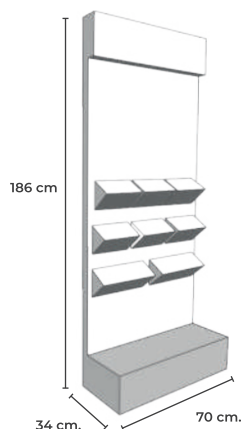


EXHIBIDORES

EX1AZ



AZUL Y BLANCO



OPCIÓN 1

- 5 Regaderas chicas
- 2 Monomandos de empotrar
- 2 Manerales de empotrar
- 6 Mezcladoras de lavabo
- 2 Mezcladoras de fregadero
- 3 o 4 Resumideros según medidas

OPCIÓN 2

- 5 Regaderas chicas
- 4 Juegos de manerales
- 9 Mezcladoras de lavabo
- 4 Mezcladoras de fregadero
- 3 o 4 Resumideros según medidas.

OPCIÓN 3

- 5 Regaderas grandes
- 4 Juegos de manerales
- 15 Mezcladoras de lavabo
- 3 o 4 resumideros según medidas

OPCIÓN 4

- 2 Regaderas grandes
- 2 Regaderas chicas
- 4 Juegos de manerales
- 10 Mezcladoras de fregadero
- 3 o 4 Resumideros según medidas.

EX2AZ

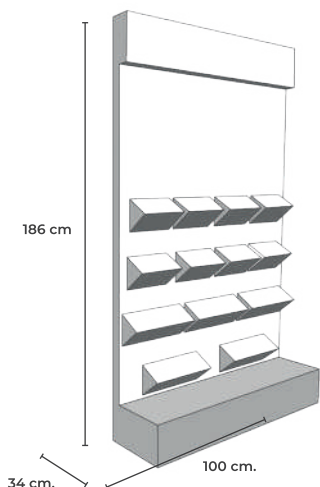


AZUL Y BLANCO

EX2CH



CHOCOLATE Y BLANCO



OPCIÓN 1

- 8 Regaderas chicas
- 2 Monomandos
- 2 Manerales de empotrar
- 8 Mezcladoras de lavabo
- 5 Mezcladoras de fregadero
- 3 o 4 Resumideros según medidas

OPCIÓN 2

- 7 Regaderas chicas
- 5 Monomandos o, 5 Juegos de manerales o, 5 Juegos de manerales de empotrar
- 12 Mezcladoras de lavabo
- 6 Mezcladoras de fregadero
- 3 o 4 Resumideros según medidas.

OPCIÓN 3

- 4 Regaderas grandes
- 5 Monomandos o, 5 Juegos de manerales o, 5 Juegos de manerales de empotrar
- 20 Mezcladoras de lavabo
- 3 o 4 resumideros según medidas

OPCIÓN 4

- 3 Regaderas grandes
- 2 Regaderas chicas
- 5 Monomandos o, 5 Juegos de manerales o, 5 Juegos de manerales de empotrar
- 15 Mezcladoras de fregadero
- 3 o 4 Resumideros según medidas.

EX3AZ

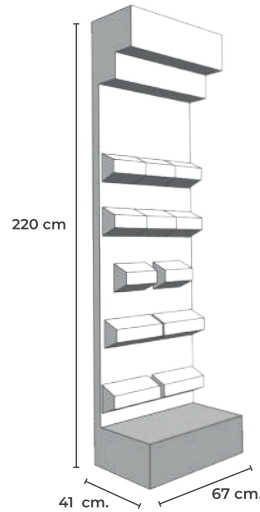


AZUL Y BLANCO

EX3CH



CHOCOLATE Y BLANCO



OPCIÓN 1

- 5 Regaderas chicas
- 2 Juego de manerales
- 8 Mezcladoras de lavabo
- 4 Mezcladoras de fregadero
- 3 o 4 Resumideros según medidas

OPCIÓN 2

- 5 Regaderas chicas o, 3 Regaderas grandes
- 4 Monomandos o, 3 Juegos de manerales o, 3 Juegos de manerales de empotrar
- 9 Mezcladoras de lavabo
- 6 Mezcladoras de fregadero
- 3 o 4 Resumideros según medidas.

OPCIÓN 3

- 5 Regaderas grandes
- 4 Monomandos o, 3 Juegos de manerales o, 3 Juegos de manerales de empotrar
- 18 Mezcladoras de lavabo
- 3 o 4 resumideros según medidas

OPCIÓN 4

- 3 Regaderas grandes
- 5 Regaderas chicas
- 4 Monomandos o, 3 Juegos de manerales o, 3 Juegos de manerales de empotrar
- 12 Mezcladoras de fregadero
- 3 o 4 Resumideros según medidas.

EX4AZ



AZUL Y BLANCO

EX4CH

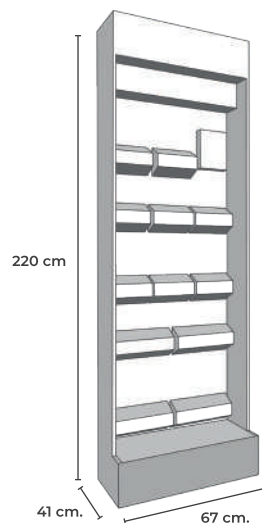


CHOCOLATE Y BLANCO

EX4FO



FRESNO Y OXFORD



OPCIÓN 1

- 3 Regaderas grandes
- 1 o 3 Monomandos
- 8 Mezcladoras de lavabo
- 4 Mezcladoras de fregadero
- 2 Resumideros según medidas

OPCIÓN 2

- 5 Regaderas chicas o, 3 Regaderas grandes
- 3 Monomandos o, 3 Juegos de manerales o, 3 Juegos de manerales de empotrar
- 9 Mezcladoras de lavabo
- 6 Mezcladoras de fregadero
- 2 o 4 Resumideros según medidas.

OPCIÓN 3

- 5 Regaderas chicas
- 4 Monomandos o, 3 Juegos de manerales o, 3 Juegos de manerales de empotrar
- 18 Mezcladoras de lavabo
- 2 o 4 resumideros según medidas

OPCIÓN 4

- 5 Regaderas chicas o, 3 Regaderas grandes
- 3 Monomandos o, 3 Juegos de manerales o, 3 Juegos de manerales de empotrar
- 12 Mezcladoras de fregadero
- 2 o 4 Resumideros según medidas.

EX5AZ

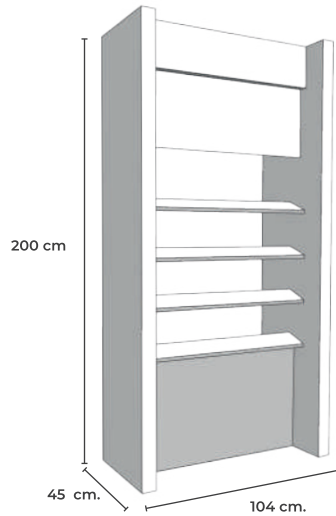
 AZUL Y BLANCO

EX5CH

 CHOCOLATE Y BLANCO

EX5FO

 FRESNO Y OXFORD



OPCIÓN 1

LADO A

- 3 Regaderas grandes
- 2 Regaderas chicas
- 6 Monomandos
- 16 Mezcladoras de lavabo
- 2 Espacios para juegos de accesorios o valvulería

LADO B

- 1 Regadera grande
- 5 Regaderas chicas
- 4 Juego de manerales de fregadero
- 12 Mezcladoras de fregadero
- 2 Espacios para juegos de accesorios o valvulería

OPCIÓN 2

LADO A

- 7 Regaderas chicas
- 5 Monomandos o, 5 Juegos de manerales o, 5 Juegos de manerales de empotrar
- 16 Mezcladoras de lavabo
- 2 Espacios para juegos de accesorios o valvulería

LADO B

- 5 Regaderas chicas
- 5 Monomandos o, 5 Juegos de manerales o, 5 Juegos de manerales de empotrar
- 12 Mezcladoras de fregadero
- 2 Espacios para juegos de accesorios o valvulería

EXAAZ

 AZUL Y BLANCO

EXACH

 CHOCOLATE Y BLANCO

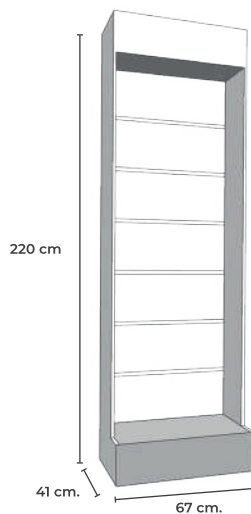
EXAFO

 FRESNO Y OXFORD



OPCIÓN 1

- Máximo 7 Juegos de accesorios (Pueden ser menos para que no se vean muy amontonados)



EXTAZ

 AZUL Y BLANCO

EXTCH

 CHOCOLATE Y BLANCO

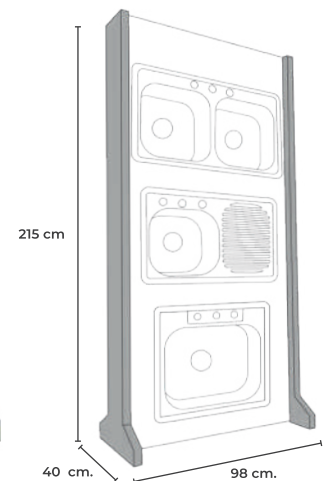
EXTFO

 FRESNO Y OXFORD

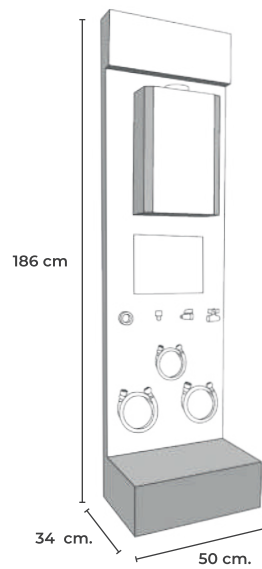


OPCIÓN 1

- 3 Tarjas



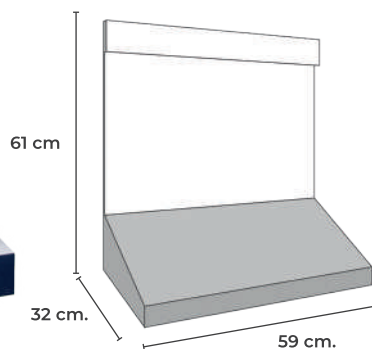
- EXCAZ**  AZUL Y BLANCO
- EXCCH**  CHOCOLATE Y BLANCO
- EXCFO**  FRESNO Y OXFORD



OPCIÓN 1

- Exhíbidor para boiler
- Ficha técnica
- Kit de instalación

- EXM**  AZUL Y BLANCO



OPCIÓN 1

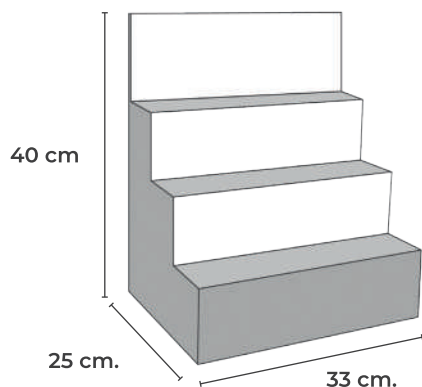
- 2 Regaderas grandes
- 2 Regaderas chicas
- 1 Monomando
- 1 Juego de manerales de empotrar
- 2 Mezcladoras para lavabo
- 1 Mezcladora monomando lavabo
- 1 Mezcladora para fregadero
- 1 Mezcladora monomando para fregadero

OPCIÓN 2

- 5 Regaderas chicas
- 1 Monomando
- 1 Juego de manerales de empotrar
- 2 Mezcladoras para lavabo
- 1 Mezcladora monomando lavabo
- 1 Mezcladora para fregadero
- 1 Mezcladora monomando para fregadero

EXM1

 AZUL Y BLANCO



OPCIÓN 1

- 2 Mezcladoras de lavabo
- 2 Mezcladoras de fregadero

OPCIÓN 2

- 6 Mezcladoras de lavabo
- 3 Mezcladoras de fregadero

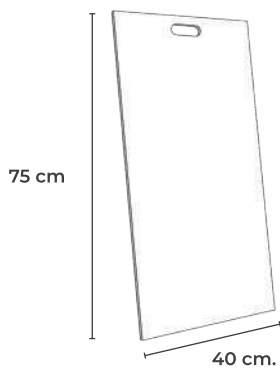
EXCB

 BLANCO



OPCIÓN 1

- 21 Cartuchos chicos
- 2 Cartuchos medianos
- 4 Cartuchos grandes



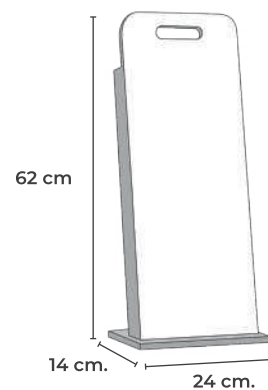
EXRB

 BLANCO



OPCIÓN 1

- 5 Resumideros



fontanery[®]



MEZCLADORAS PARA FREGADERO

10000 LLAVE INDIVIDUAL PARA FREGADERO

MANERAL CRUCETA



- Cuerpo de ABS
- Cartucho cerámico
- Acabado cromo



CAJA MASTER

1 20

11001 MEZCLADORA BIMANDO PARA FREGADERO

MANERAL REDONDO



- Cuerpo de latón
- Manerales de ABS
- Cubierta de ABS
- Cartucho de latón
- Acabado cromo



CAJA MASTER

1 20

11002 MEZCLADORA BIMANDO PARA FREGADERO

MANERAL PALANCA



- Cuerpo de latón
- Manerales de ABS
- Cubierta de ABS
- Cartucho de latón
- Acabado cromo



CAJA MASTER

1 20

11003 MEZCLADORA BIMANDO PARA FREGADERO

MANERAL CRUCETA



- Cuerpo de latón
- Manerales de ABS
- Cubierta de ABS
- Cartucho de latón
- Acabado cromo



CAJA MASTER

1 20

11004 MEZCLADORA BIMANDO PARA FREGADERO

MANERAL MINIMALISTA



- Cuerpo de latón
- Manerales de ABS
- Cubierta de ABS
- Cartucho de latón
- Acabado cromo



CAJA MASTER

1 20

11005 MEZCLADORA BIMANDO PARA FREGADERO

MANERAL GÉMINIS



- Cuerpo de ABS
- Acabado cromo



CAJA MASTER

1 20

11010 MEZCLADORA BIMANDO PARA FREGADERO

MANERAL CRUCETA



- Cuerpo de bronce
- Manerales de ABS
- Cubierta de ABS
- Cartucho de latón
- Acabado cromo



CAJA MASTER

1 20

11011 MEZCLADORA BIMANDO PARA FREGADERO

MANERAL PIRULÍ BLANCO



- Cuerpo de bronce
- Manerales de ABS
- Cubierta de ABS
- Cartucho de latón
- Acabado cromo



CAJA MASTER

1 20

11012 MEZCLADORA BIMANDO PARA FREGADERO

MANERAL PIRULÍ BLANCO



- Cuerpo de ABS
- Acabado cromo



CAJA MASTER

1 15

11013 MEZCLADORA BIMANDO PARA FREGADERO

MANERAL MINIMALISTA



- Cuerpo de bronce
- Manerales de ABS
- Cubierta de ABS
- Cartucho de latón
- Acabado cromo



CAJA MASTER

1 20

Estos precios son por unidad y **NO** incluyen I.V.A. - Esta lista sustituye a las anteriores - Sujetos a cambios sin previo aviso. La información e imágenes contenidas pueden sufrir cambios sin previo aviso, por motivos de actualización y mejora continua sin responsabilidad alguna por la marca o su publicidad.

11014 MEZCLADORA BIMANDO PARA FREGADERO MANERAL CRUCETA



- Cuerpo de ABS
- Acabado cromo



CAJA	MASTER
1	12

11015 MEZCLADORA BIMANDO PARA FREGADERO MANERAL REDONDO



- Cuerpo de ABS
- Cartucho cerámico
- Acabado cromo

CAJA	MASTER
1	20

11016 MEZCLADORA BIMANDO PARA FREGADERO MANERAL PALANCA



- Cuerpo de ABS
- Cartucho cerámico
- Acabado cromo

CAJA	MASTER
1	20

11017 MEZCLADORA BIMANDO PARA FREGADERO MANERAL PALANCA



- Cuerpo de ABS
- Manerales de ABS
- Pico flexible de acero inoxidable 201
- Cubierta de ABS
- Acabado cromo

CAJA	MASTER
1	20

11018 MEZCLADORA BIMANDO PARA FREGADERO MANERAL PALANCA



- Cuerpo de ABS
- Pico flexible
- 2 funciones de spray



CAJA	MASTER
1	20

11019 MEZCLADORA BIMANDO PARA FREGADERO MANERAL PALANCA



- Cuerpo de ABS
- Pico de 390 mm
- Acabado cromo



CAJA	MASTER
1	20

11020 MEZCLADORA BIMANDO PARA FREGADERO MANERAL PALANCA



- Cuerpo de ABS
- Pico de 390 mm
- Acabado cromo



CAJA	MASTER
1	20

11021 MEZCLADORA BIMANDO PARA FREGADERO MANERAL REDONDO



- Cuerpo de ABS
- Acabado cromo



CAJA	MASTER
1	20

11030 MEZCLADORA BIMANDO PARA FREGADERO MANERAL REDONDO



- Cuerpo de ABS
- Acabado cromo



CAJA	MASTER
1	20

MEZCLADORAS PARA FREGADERO

11031 MEZCLADORA BIMANDO PARA FREGADERO MANERAL PIRULÍ BLANCO



- Cuerpo de ABS
- Acabado cromo



CAJA	MASTER
1	20

11032 MEZCLADORA BIMANDO PARA FREGADERO MANERAL PALANCA



- Cuerpo de ABS
- Acabado cromo

CAJA	MASTER
1	20

11033 MEZCLADORA BIMANDO PARA FREGADERO MANERAL PALANCA



- Cuerpo de ABS
- Pico de ABS
- Cubierta ABS
- Manerales ABS
- Cierre cerámico
- Acabado cromo



CAJA	MASTER
1	20

11034 MEZCLADORA BIMANDO PARA FREGADERO MANERAL PALANCA



- Cuerpo de ABS
- Pico de acero inoxidable
- Acabado cromo

CAJA	MASTER
1	20

11036 MEZCLADORA BIMANDO PARA FREGADERO MANERAL PALANCA



- Cuerpo de ABS
- Acabado cromo

CAJA	MASTER
1	20

11037 MEZCLADORA BIMANDO PARA FREGADERO MANERAL PALANCA



- Cuerpo de ABS
- Pico 405mm
- Acabado cromo



CAJA	MASTER
1	10

12000 MEZCLADORA MONOMANDO PARA FREGADERO



- Cuerpo de ABS
- Acabado cromo

CAJA	MASTER
1	20

12001 MEZCLADORA MONOMANDO PARA FREGADERO



- Cuerpo de ABS
- Acabado cromo

CAJA	MASTER
1	10

1202N MEZCLADORA MONOMANDO PARA FREGADERO



- Cuerpo de ABS
- Acabado negro



CAJA	MASTER

15000 CONTRA CANASTA

PARA FREGADERO



- Cuerpo de acero inoxidable
- Tubo de PVC

CAJA	MASTER
1	50

15010 CONTRA CANASTA

PARA FREGADERO



- Cuerpo de ABS
- Tubo de ABS

CAJA	MASTER
1	50

MEZCLADORAS PARA LAVABO

21001 MEZCLADORA BIMANDO PARA LAVABO 4"

MANERAL PALANCA



- Cuerpo de ABS
- Acabado cromo



CAJA	MASTER
1	20

21002 MEZCLADORA BIMANDO PARA LAVABO 4"

MANERAL PIRULÍ BLANCO



- Cuerpo de ABS
- Acabado cromo



CAJA	MASTER
1	20

21003 MEZCLADORA BIMANDO PARA LAVABO 4"

MANERAL REDONDO



- Cuerpo de ABS
- Acabado cromo



CAJA	MASTER
1	20

21005 MEZCLADORA BIMANDO PARA LAVABO

MANERAL PALANCA



- Cuerpo de ABS
- Cartucho cerámico
- Acabado cromo

CAJA	MASTER
1	20

21011 MEZCLADORA BIMANDO PARA LAVABO 4"

MANERAL REDONDO



- Cuerpo de latón
- Manerales de ABS
- Cubierta de ABS
- Cartucho de latón
- Acabado cromo



CAJA	MASTER
1	20

21012 MEZCLADORA BIMANDO PARA LAVABO

MANERAL PALANCA



- Cuerpo de latón
- Manerales de ABS
- Cubierta de ABS
- Cartucho de latón
- Acabado cromo



CAJA	MASTER
1	20

21013 MEZCLADORA BIMANDO PARA LAVABO

MANERAL CRUCETA



- Cuerpo de latón
- Manerales de ABS
- Cubierta de ABS
- Cartucho de latón
- Acabado cromo



CAJA	MASTER
1	20

21014 MEZCLADORA BIMANDO PARA LAVABO

MANERALES MINIMALISTA



- Cuerpo de latón
- Manerales de ABS
- Cubierta de ABS
- Cartucho de latón
- Acabado cromo



CAJA	MASTER
1	20

MEZCLADORAS PARA LAVABO

21021 MEZCLADORA BIMANDO PARA LAVABO 4"

MANERALES REDONDO



- Cuerpo de latón
- Manerales de ABS
- Cubierta de ABS
- Cartucho de latón
- Acabado cromo



CAJA	MASTER
1	20

21031 MEZCLADORA BIMANDO PARA LAVABO TIPO BAR

MANERALES PIRULÍ BLANCO



- Cuerpo de latón
- Manerales de ABS
- Cubierta de ABS
- Cartucho de latón
- Acabado cromo



CAJA	MASTER
1	20

21032 MEZCLADORA BIMANDO PARA LAVABO TIPO BAR

MANERALES CRUCETA



- Cuerpo de latón
- Manerales de ABS
- Cubierta de ABS
- Cartucho de latón
- Acabado cromo



CAJA	MASTER
1	20

21033 MEZCLADORA BIMANDO PARA LAVABO TIPO BAR

MANERALES MINIMALISTA



- Cuerpo de latón
- Manerales de ABS
- Cubierta de ABS
- Cartucho de latón
- Acabado cromo



CAJA	MASTER
1	20

21034 MEZCLADORA BIMANDO PARA LAVABO TIPO BAR

MANERALES REDONDOS



- Cuerpo de ABS
- Acabado cromo



CAJA	MASTER
1	40

21035 MEZCLADORA BIMANDO PARA LAVABO TIPO BAR

MANERALES PALANCA



- Cuerpo de ABS
- Acabado cromo



CAJA	MASTER
1	20

21036 MEZCLADORA BIMANDO PARA LAVABO TIPO BAR

MANERALES MINIMALISTA



- Cuerpo de ABS
- Cartucho cerámico
- Acabado cromo

CAJA	MASTER
1	40

21037 MEZCLADORA BIMANDO PARA LAVABO TIPO BAR

MANERALES PALANCA



- Cuerpo de ABS
- Cartucho cerámico
- Acabado cromo

CAJA	MASTER
1	20

21038 MEZCLADORA BIMANDO PARA LAVABO TIPO BAR

MANERALES PALANCA



- Cuerpo de ABS
- Manerales de ABS
- Pico de acero inoxidable
- Cubierta de ABS
- Cartucho de ABS
- Acabado cromo

CAJA	MASTER
1	20

21039 MEZCLADORA BIMANDO PARA LAVABO TIPO BAR

MANERALES PALANCA



- Cuerpo de ABS
- Manerales de ABS
- Pico de acero inoxidable
- Cubierta de ABS
- Cartucho de ABS
- Acabado cromo

CAJA	MASTER
1	20

21040 MEZCLADORA BIMANDO PARA LAVABO TIPO BAR

MANERALES PALANCA



- Cuerpo de ABS
- Manerales de ABS
- Pico de acero inoxidable
- Cubierta de ABS
- Cartucho de ABS
- Acabado cromo

CAJA	MASTER
1	20

21041 MEZCLADORA BIMANDO PARA LAVABO

MANERALES REDONDOS



- Cuerpo de ABS
- Acabado cromo



CAJA	MASTER
1	20

21042 MEZCLADORA BIMANDO PARA LAVABO



- Pico flexible
- Función spray
- Acabado cromo

CAJA	MASTER
1	20

21044 MEZCLADORA BIMANDO PARA LAVABO TIPO BAR

MANERALES PALANCA



- Cuerpo de ABS
- Pico de ABS
- Cubierta ABS
- Manerales ABS
- Cierre cerámico
- Acabado cromo



CAJA	MASTER
1	20

21043 MEZCLADORA BIMANDO PARA LAVABO TIPO BAR

MANERALES PALANCA



- Cuerpo de ABS
- Acabado cromo



CAJA	MASTER
1	20

21051 MEZCLADORA BIMANDO PARA LAVABO

MANERALES REDONDOS



- Cuerpo de latón
- Manerales de ABS
- Cubierta de ABS
- Cartucho de latón
- Acabado cromo



CAJA	MASTER
1	20

21052 MEZCLADORA BIMANDO PARA LAVABO

MANERALES PALANCA



- Cuerpo de latón
- Manerales de ABS
- Cubierta de ABS
- Cartucho de latón
- Acabado cromo



CAJA	MASTER
1	20

21053 MEZCLADORA BIMANDO PARA LAVABO

MANERALES CRUCETA



- Cuerpo de latón
- Manerales de ABS
- Cubierta de ABS
- Cartucho de latón
- Acabado cromo



CAJA	MASTER
1	20

21054 MEZCLADORA BIMANDO PARA LAVABO

MANERALES MINIMALISTAS



- Cuerpo de latón
- Manerales de ABS
- Cubierta de ABS
- Cartucho de latón
- Acabado cromo



CAJA	MASTER
1	20

MEZCLADORAS PARA LAVABO

21057 MEZCLADORA BIMANDO PARA LAVABO

MANERALES CRUCETA



- Cuerpo de bronce
- Manerales de ABS
- Cubierta de ABS
- Cartucho de latón
- Acabado cromo



CAJA	MASTER
1	20

21058 MEZCLADORA BIMANDO PARA LAVABO

MANERALES CRUCETA



- Cuerpo de ABS
- Acabado cromo



CAJA	MASTER
1	40

21059 MEZCLADORA BIMANDO PARA LAVABO

MANERALES REDONDOS



- Cuerpo de ABS
- Acabado cromo



CAJA	MASTER
1	20

21060 MEZCLADORA BIMANDO PARA LAVABO

MANERALES REDONDOS



- Cuerpo de ABS
- Cubierta de ABS
- Cartucho de ABS
- Acabado cromo

CAJA	MASTER
1	20

21064 MEZCLADORA BIMANDO PARA LAVABO

MANERALES REDONDOS



- Cuerpo de ABS
- Acabado cromo



CAJA	MASTER
1	20

21066 MEZCLADORA BIMANDO PARA LAVABO

MANERALES PALANCA



- Cuerpo de ABS
- Acabado cromo



CAJA	MASTER
1	20

21067 MEZCLADORA BIMANDO PARA LAVABO

MANERALES PIRULÍ BLANCO



- Cuerpo de latón
- Manerales de ABS
- Cubierta de ABS
- Cartucho de latón
- Acabado cromo



CAJA	MASTER
1	20

21068 MEZCLADORA BIMANDO PARA LAVABO

MANERALES MINIMALISTAS



- Cuerpo de latón
- Manerales de ABS
- Cubierta de ABS
- Cartucho de latón
- Acabado cromo



CAJA	MASTER
1	20

21069 MEZCLADORA BIMANDO PARA LAVABO

MANERALES PALANCA



- Cuerpo de ABS
- Acabado cromo

CAJA	MASTER
1	20

21071 MEZCLADORA BIMANDO PARA LAVABO TIPO BAR

MANERALES PALANCA



- Cuerpo de ABS
- Manerales de ABS
- Pico de acero inoxidable
- Cubierta de ABS
- Cartucho de ABS
- Acabado cromo



CAJA	MASTER
1	20

21072 MEZCLADORA BIMANDO PARA LAVABO MANERALES CRUCETA



- Cuerpo de ABS
- Manerales de ABS
- Pico de acero inoxidable
- Cubierta de ABS
- Acabado cromo

CAJA	MASTER
1	20

21073 MEZCLADORA BIMANDO PARA LAVABO MANERALES PALANCA



- Cuerpo de ABS
- Acabado cromo



CAJA	MASTER
1	20

21074 MEZCLADORA BIMANDO PARA LAVABO MANERALES REDONDOS



- Cuerpo de ABS
- Acabado cromo



CAJA	MASTER
1	20

21075 MEZCLADORA BIMANDO PARA LAVABO TIPO BAR MANERALES REDONDOS



- Cuerpo de ABS
- Acabado cromo



CAJA	MASTER
1	20

22002 MEZCLADORA MONOMANDO PARA LAVABO



- Cuerpo de ABS
- Acabado cromo



CAJA	MASTER
1	20

22003 MEZCLADORA MONOMANDO PARA LAVABO



- Cuerpo de ABS
- Acabado cromo

CAJA	MASTER
1	20

2205N MEZCLADORA MONOMANDO PARA LAVABO



- Cuerpo de ABS
- Acabado negro



CAJA	MASTER

LLAVE INDIVIDUAL / LLAVE TEMPORIZADORA

20001 LLAVE INDIVIDUAL PARA LAVABO TEMPORIZADORA



- Cuerpo de latón
- Acabado cromo

CAJA	MASTER
1	20

20002 LLAVE INDIVIDUAL PARA LAVABO TEMPORIZADORA



- Cuerpo de latón
- Acabado cromo

CAJA	MASTER
1	20

LLAVE INDIVIDUAL / LLAVE TEMPORIZADORA

20003 LLAVE INDIVIDUAL PARA LAVABO

MANERAL MINIMALISTA



- Cuerpo de ABS
- Acabado cromo



CAJA	MASTER
1	20

20004 LLAVE INDIVIDUAL PARA LAVABO



- Cuerpo de ABS
- Maneral de ABS
- Acabado cromo

CAJA	MASTER
1	20

20005 LLAVE INDIVIDUAL PARA LAVABO

DE PUSH



- Cuerpo de latón
- Acabado cromo



CAJA	MASTER
1	20

53001 LLAVE TEMPORIZADORA PARA MINGITORIO



- Medida: 13 mm
- Conexión macho
- Acabado cromo

CAJA	MASTER
1	40

ALIMENTADORES

16000 ALIMENTADOR FLEXIBLE PARA FREGADERO

MEDIDA 1/2" X 1/2" X 55 CM



MATERIAL	CAJA	MASTER
TCA PLÁSTICA	50	200

26000 ALIMENTADOR FLEXIBLE PARA LAVABO

MEDIDA 1/2" X 1/2" X 40 CM



MATERIAL	CAJA	MASTER
TCA PLÁSTICA	50	200
TCA METÁLICA	50	200

56000 ALIMENTADOR FLEXIBLE PARA W.C.

MEDIDA 1/2" X 7/8" X 35 CM



MATERIAL	CAJA	MASTER
TCA METÁLICA	50	200

16001 ALIMENTADOR FLEXIBLE PARA FREGADERO MEDIDA 1/2" X 1/2" X 55 CM



- Ferula de acero inoxidable
- Inserto (pivote) de acero inoxidable 667
- Tramado aluminio
- Tuerca metálica
- Acero inoxidable 201-667

MATERIAL	FIGURA	CAJA	MASTER
TCA METÁLICA	16001	50	200

26001 ALIMENTADOR FLEXIBLE PARA LAVABO MEDIDA 1/2" X 1/2" X 40 CM



- Ferula de acero inoxidable
- Inserto (pivote) de acero inoxidable 201-667
- Tramado aluminio
- Tuerca metálica

MATERIAL	FIGURA	CAJA	MASTER
TCA METÁLICA	26001	50	200

56001 ALIMENTADOR FLEXIBLE PARA W.C. MEDIDA 1/2" X 7/8" X 35 CM



- Ferula de acero inoxidable
- Inserto (pivote) de acero inoxidable 201-667
- Tramado aluminio
- Tuerca metálica

MATERIAL	FIGURA	CAJA	MASTER
TCA METÁLICA	56001	50	200

56011 ALIMENTADOR FLEXIBLE PARA W.C. MEDIDA 7/8" X 7/8" X 35 CM



- Ferula de acero inoxidable
- Inserto (pivote) de acero inoxidable 201-667
- Tramado aluminio
- Tuerca metálica

MATERIAL	FIGURA	CAJA	MASTER
TCA METÁLICA	56011	50	200

LLAVES DE CONTROL

23005 LLAVE DE CONTROL ANGULAR METÁLICA



- Roscable
- Cierre compresión
- Medida: 1/2" x 1/2"
- Acabado satiado

CAJA	MASTER
20	200

23006 LLAVE DE CONTROL ANGULAR METÁLICA



- Roscable
- Cierre 1/4" de vuelta
- Medida: 1/2" x 1/2"
- Acabado satiado

CAJA	MASTER
20	200

23015 LLAVE DE CONTROL ANGULAR METÁLICA



- Para tubo de cobre
- Cierre compresión
- Medida: 1/2" x 1/2"
- Acabado satiado

CAJA	MASTER
20	200

23025 LLAVE DE CONTROL ANGULAR METÁLICA



- Roscable
- Cierre compresión
- Medida: 1/2" x 3/8"
- Acabado satiado

CAJA	MASTER
20	200

JUEGO DE LLAVES

30001 JUEGO DE LLAVES DE EMPOTRAR PARA REGADERA



- Cuerpo de bronce
- Maneral redondo cromado
- Roscable
- Cartucho latón
- Acabado cromo



CAJA	MASTER
1	20

30003 JUEGO DE LLAVES DE EMPOTRAR PARA REGADERA



- Cuerpo de bronce
- Maneral cruceta cromada
- Roscable
- Cartucho latón
- Acabado cromo



CAJA	MASTER
1	20

30004 JUEGO DE LLAVES DE EMPOTRAR PARA REGADERA



- Cuerpo de bronce
- Maneral minimalista cromada
- Roscable
- Cartucho latón



CAJA	MASTER
1	20

30501 JUEGO DE LLAVES DE EMPOTRAR PARA REGADERA



- Cuerpo de bronce
- Maneral redondo cromado
- Soldable
- Cartucho latón



CAJA	MASTER
1	20

30503 JUEGO DE LLAVES DE EMPOTRAR PARA REGADERA



- Cuerpo de bronce
- Maneral cruceta cromada
- Soldable
- Cartucho latón



CAJA	MASTER
1	20

30504 JUEGO DE LLAVES DE EMPOTRAR PARA REGADERA



- Cuerpo de bronce
- Maneral minimalista cromada
- Soldable
- Cartucho latón



CAJA	MASTER
1	20

MANERALES CHICOS

99201 JUEGO DE MANERALES REDONDOS



- Cuerpo de ABS
- Acabado cromo

CAJA	MASTER
1	40

99202 JUEGO DE MANERALES PALANCA



- Cuerpo de ABS
- Acabado cromo

CAJA	MASTER
1	40

99205 JUEGO DE MANERALES MINIMALISTAS



- Cuerpo de ABS
- Acabado cromo

CAJA	MASTER
1	40

99203 JUEGO DE MANERALES CRUCETA



- Cuerpo de ABS
- Acabado cromo

CAJA	MASTER
1	40

99204 JUEGO DE MANERALES PIRULÍ BLANCO



- Cuerpo de ABS
- Acabado cromo

CAJA	MASTER
1	40

99301 JUEGO DE MANERALES REDONDOS



- Cuerpo de ABS
- Con chapetón
- Acabado cromo

CAJA	MASTER
1	20

99303 JUEGO DE MANERALES CRUCETA



- Cuerpo de ABS
- Con chapetón
- Acabado cromo

CAJA	MASTER
1	20

99305 JUEGO DE MANERALES MINIMALISTAS



- Cuerpo de ABS
- Con chapetón
- Acabado cromo

CAJA	MASTER
1	20

REGADERAS

3300E REGADERA CON BRAZO Y CHAPETÓN



- Cuerpo de ABS
- Medida 1 1/2"
- Acabado cromo
- Grado ecológico a baja y media presión



CAJA	MASTER
1	50

33000 REGADERA CON BRAZO Y CHAPETÓN



- Cuerpo de ABS
- Medida: 1 1/2"
- Acabado cromo
- Grado ecológico a baja y media presión



CAJA	MASTER
1	50

33003 REGADERA



- Cuerpo de ABS
- Medida: 2 1/2" Ø
- Acabado cromo



CAJA	MASTER
1	100

33004 REGADERA



- Cuerpo de ABS
- Medida: 3" Ø
- Acabado cromo
- Grado ecológico a baja y media presión



CAJA	MASTER
1	100

33005 REGADERA



- Cuerpo de ABS
- Medida: 4" Ø
- Acabado cromo
- Grado ecológico a baja y media presión



CAJA	MASTER
1	100

33006 REGADERA



- Cuerpo de ABS
- Medida: 4.5" x 4.5"
- Acabado cromo
- Grado ecológico a baja y media presión



CAJA	MASTER
1	100

REGADERAS

33007 REGADERA



- Cuerpo de ABS
- Medida: 3.14" x 4.72"
- Acabado cromo
- Grado ecológico a baja y media presión



CAJA	MASTER
1	50

33008 REGADERA



- Cuerpo de ABS
- Medida: 4" Ø
- Acabado cromo
- Grado ecológico a baja y media presión



CAJA	MASTER
1	100

RESUMIDERO

35000 RESUMIDERO CON REJILLA



- Rejilla de acero inoxidable
- Para ensamble a PVC
- Medida: 2" Ø



CAJA	MASTER
1	50

JUEGO DE ACCESORIOS

36003 JUEGO DE ACCESORIOS PARA EMPOTRAR



- Cuerpo metálico
- Acabado cromo
- 6 piezas



CHAPETÓN

CAJA	MASTER
1	4

36005 JUEGO DE ACCESORIOS PARA EMPOTRAR



- Cuerpo metálico
- Acabado cromo
- 6 piezas



CHAPETÓN

CAJA	MASTER
1	4

36006 JUEGO DE ACCESORIOS PARA EMPOTRAR



- Cuerpo de ABS
- Acabado cromo
- 6 piezas



CHAPETÓN

CAJA	MASTER
1	4

36007 JUEGO DE ACCESORIOS PARA EMPOTRAR



- Cuerpo de ABS
- Acabado cromo
- 4 piezas



CHAPETÓN

CAJA	MASTER
1	

40015 LLAVE CON ROSCA PARA MANGUERA



- Cuerpo metálico
- Cierre 90°
- Medida: 1/2"
- Acabado sатиando



CAJA MASTER

15 150

40025 LLAVE CON ROSCA PARA MANGUERA



- Cuerpo metálico
- Cierre compresión
- Medida: 1/2"
- Acabado latón

CAJA MASTER

10 160

40026 LLAVE CON ROSCA PARA MANGUERA



- Medida: 1/2"
- Acabado latón



CAJA MASTER

1 100

40030 LLAVE CON ROSCA PARA MANGUERA



- Cuerpo metálico
- Cierre compresión
- Medida: 1/2"
- Acabado cromo

CAJA MASTER

10 160

40040 LLAVE DE JARDÍN PARA MANGUERA



- Cuerpo de ABS
- Cierre compresión
- Medida: 1/2"

CAJA MASTER

1 100

VÁLVULAS

VÁLVULA CHECK



- Cuerpo de bronce
- Roscada
- Pistón



FIGURA	MEDIDA	CAJA	MASTER
50001	1/2"	1	100
50002	3/4"	1	200

VÁLVULA DE ESFERA



- Cuerpo de latón
- Roscada
- Cierre 90°
- Flujo total

FIGURA	MEDIDA	CAJA	MASTER
62005	1/2"	12	120
62015	3/4"	10	100
62020	1"	10	60

VÁLVULA DE ESFERA



- Cuerpo de latón
- Soldable
- Cierre 90°
- Flujo total

FIGURA	MEDIDA	CAJA	MASTER
62500	1/2"	10	100
62510	3/4"	10	60
62515	1"	6	60

99005

CARTUCHO CERÁMICO



- Cuerpo de plástico
- Con tuerca de ajuste
- 12 estrías (estandar)

CAJA	MASTER
10	200

99006

CARTUCHO CERÁMICO



- Cuerpo de plástico
- Con tuerca de ajuste
- Agua fría
- 20 estrías (fina)

CAJA	MASTER
10	400

99007

CARTUCHO CERÁMICO



- Cuerpo de plástico
- Con tuerca de ajuste
- Agua caliente
- 20 estrías (fina)

CAJA	MASTER
10	200

99011

CARTUCHO CERÁMICO



- Cuerpo de latón
- Con tuerca de ajuste
- Agua fría
- 20 estrías (fina)

CAJA	MASTER
40	400

99012

CARTUCHO CERÁMICO



- Cuerpo de latón
- Con tuerca de ajuste
- Agua caliente
- 20 estrías (fina)

CAJA	MASTER
40	400

99050

CARTUCHO PARA LLAVE TEMPORIZADORA



- Figura para lavabo 20001
- Figura para mingitorio 53001

CAJA	MASTER
1	70



INBO

TUBERÍA DE CPVC

COLORURO DE POLIVINILO CLORADO

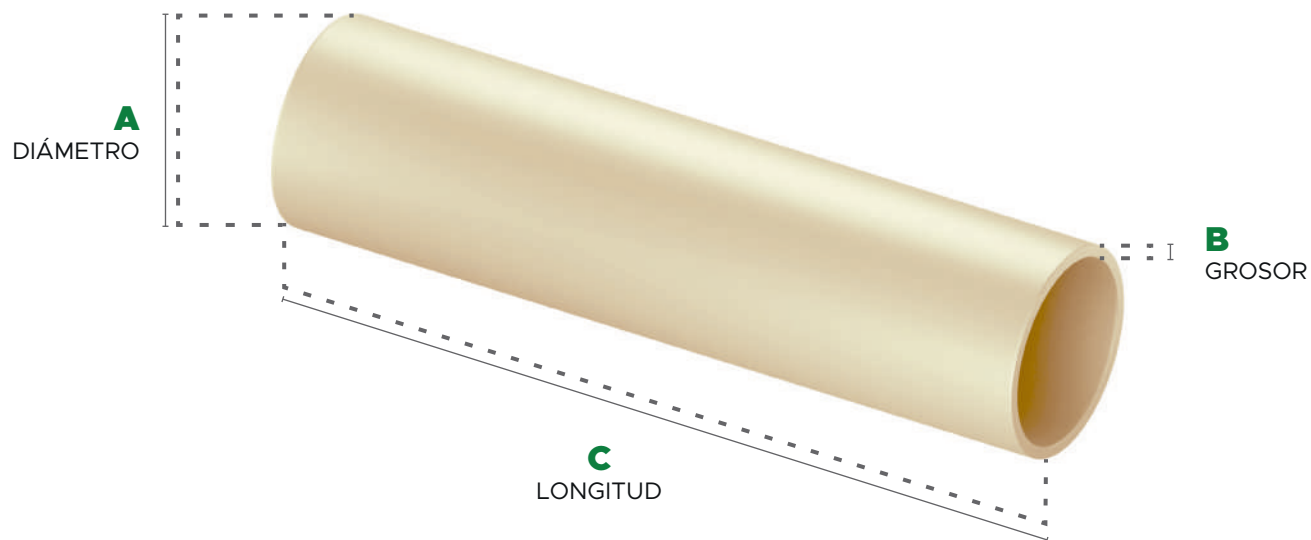


FIGURA	DIÁMETRO NOMINAL	A (mm)	B (mm)	C (mts)	PESO (Kg)	TEMPERATURA (°C)	PRESIÓN DE TRABAJO (kg/cm ² / PSI)	TEMPERATURA (°C)	PRESIÓN DE TRABAJO (kg/cm ² / PSI)
CPV01	13	15,9 +/- 0,08	1,49 +/- 0,51	6.10	0.312	82	7.0/ 100	23	28.0 / 400
CPV02	19	22,2 +/- 0,08	1,65 +/- 0,51	6.10	0.516	82	7.0/ 100	23	28.0 / 400
CPV03	25	28,6 +/- 0,08	2,12 +/- 0,51	6.10	0.880	82	7.0/ 100	23	28.0 / 400
CPV04	13	15,9 +/- 0,08	1,49 +/- 0,51	3.05	0.312	82	7.0/ 100	23	28.0 / 400
CPV05	19	22,2 +/- 0,08	1,65 +/- 0,51	3.05	0.516	82	7.0/ 100	23	28.0 / 400
CPV06	25	28,6 +/- 0,08	2,12 +/- 0,51	3.05	0.880	82	7.0/ 100	23	28.0 / 400

NOTA: La venta de estos productos es unicamente por bolsa.

CPV01

- Tubo de CPVC de 13 mm
- Longitud de 6.10 mts



BOLSA
25 TUBOS

PRECIO
COTIZAR

CPV02

- Tubo de CPVC de 19 mm
- Longitud de 6.10 mts



BOLSA
20 TUBOS

PRECIO
COTIZAR

CPV03

- Tubo de CPVC de 25 mm
- Longitud de 6.10 mts



BOLSA
10 TUBOS

PRECIO
COTIZAR

CPV04

- Tubo de CPVC de 13 mm
- Longitud de 3.05 mts



BOLSA
25 TUBOS

PRECIO
COTIZAR

CPV05

- Tubo de CPVC de 19 mm
- Longitud de 3.05 mts



BOLSA
20 TUBOS

PRECIO
COTIZAR

CPV06

- Tubo de CPVC de 25 mm
- Longitud de 3.05 mts



BOLSA
10 TUBOS

PRECIO
COTIZAR

C-01 COPLÉ



MEDIDA	INNER*	MASTER
1/2"	250	2500
3/4"	100	1000
1"	50	500

C-02 CODO 90°



MEDIDA	INNER*	MASTER
1/2"	160	1600
3/4"	65	650
1"	30	300

C-03 TEE



MEDIDA	INNER*	MASTER
1/2"	105	1050
3/4"	40	400
1"	20	200

C-04 CODO 45°



MEDIDA	INNER*	MASTER
1/2"	170	1700
3/4"	75	750
1"	35	300

C-05 ADAPTADOR MACHO



MEDIDA	INNER*	MASTER
1/2"	170	1700
3/4"	95	570
1"	50	500

C-06 ADAPTADOR MACHO



• Rosca Latón

MEDIDA	INNER*	MASTER
1/2"	65	325
3/4"	40	200
1"	22	200

C-07 REDUCCIÓN BUSHING



MEDIDA	INNER*	MASTER
3/4" x 1/2"	230	2300
1" x 1/2"	105	1050
1" x 3/4"	100	1000

C-09 ADAPTADOR HEMBRA



• Rosca latón

MEDIDA	INNER*	MASTER
1/2"	85	425
3/4"	50	200
1"	25	100

C-10 COPLÉ REDUCCIÓN



MEDIDA	INNER*	MASTER
3/4" x 1/2"	130	1300
1" x 1/2"	100	600
1" x 3/4"	100	600

C-12 TAPÓN



MEDIDA	INNER*	MASTER
1/2"	450	4500
3/4"	180	1800
1"	40	540

* Caja interior

Estos precios son por unidad y **NO** incluyen I.V.A. - Esta lista sustituye a las anteriores - Sujetos a cambios sin previo aviso. La información e imágenes contenidas pueden sufrir cambios sin previo aviso, por motivos de actualización y mejora continua sin responsabilidad alguna por la marca o su publicidad.

C-14 TEE REDUCCIÓN



MEDIDA	INNER*	MASTER
3/4" x 1/2"	50	500
1" x 1/2"	30	300

C-17 COPLE UNIÓN



MEDIDA	INNER*	MASTER
1/2"	60	600
3/4"	35	350
1"	20	200

C-26 CODO CON OREJAS



MEDIDA	INNER*	MASTER
1/2"	45	450

C-28 ADAPTADOR HEMBRA



MEDIDA	INNER*	MASTER
1/2"	125	1250
3/4"	70	700
1"	40	400

100-CP VÁLVULA DE ESFERA



- Cuerpo de C.P.V.C.
- Conexión cementar



MEDIDA	INNER*	MASTER
1/2"	10	170
3/4"	10	110
1"	10	60

100-P VÁLVULA DE ESFERA



- Cuerpo de P.V.C.
- Conexión roscable

MEDIDA	MASTER
1/2	200
3/4	200
1	120
1 1/4	64
1 1/2	40
2	24



100-PS VÁLVULA DE ESFERA



- Cuerpo de C.P.V.C.
- Cierre de 90°
- Medida: 1/2"
- Cementar

INNER*	MASTER
	220

CPVC-1 PEGAMENTO PARA CPVC



- Para C.P.V.C.

CONTENIDO	MASTER
60 ml	120

CPVC-2 PEGAMENTO PARA CPVC



- Para C.P.V.C.
- Con aplicador

CONTENIDO	MASTER
125 ml	48

-40%

-30%

-20%

OUTLET

**INVENTARIOS SELECTOS
DISPONIBILIDAD LIMITADA
HASTA AGOTAR EXISTENCIAS**

-40%

OUTLET



7-LCCS

MEZCLADORA BIMANDO PARA FREGADERO



- Cuerpo de latón
- Chapetón de acero inoxidable 304
- Pico de acero inoxidable
- Manerales metálicos
- Cierre cerámico
- Acabado satinado



MASTER

12

7-LCE

MEZCLADORA BIMANDO PARA FREGADERO



- Cuerpo de latón
- Chapetón de acero inoxidable
- Pico de acero inoxidable
- Manerales palanca metálicos
- Cierre cerámico
- Acabado cromo



MASTER

12

19-R

MEZCLADORA BIMANDO PARA LAVABO DE 8" A 12"



- Cuerpo de latón
- Manerales rumania de latón
- Cartucho cerámico
- Con desagüe automático
- Acabado latón-cromo



MASTER

6

7-FPC

LLAVE INDIVIDUAL PARA FREGADERO



- Cuerpo de latón
- Pico de acero inoxidable
- Maneral de ABS
- Cierre cerámico
- Acabado cromo



MASTER

20

7-FPL

LLAVE INDIVIDUAL PARA FREGADERO



- Cuerpo de latón
- Pico de acero inoxidable
- Maneral de acrílico
- Cierre cerámico
- Acabado cromo



MASTER

20

7-FPT

LLAVE INDIVIDUAL PARA FREGADERO



- Cuerpo de latón
- Pico de acero inoxidable
- Maneral metálico
- Cierre cerámico
- Acabado cromo



MASTER

20

10-EIR TARJA



- Cuerpo de acero inoxidable
- De sobreponer
- Medida: 80 x 50 cm
- Profundidad: 15 cm
- Con respaldo y faldón

- Perforaciones de 35 mm para grifería
- Perforación para contra de 2" Ø
- Acabado satinado

MASTER

5

E322B

GANCHO SENCILLO



- De semi empotrar
- Acabado oro-blanco

MASTER

20

E322C

GANCHO SENCILLO



- De semi empotrar
- Acabado oro-cromo

MASTER

20

E322N

GANCHO SENCILLO



- De semi empotrar
- Acabado oro-negro

MASTER

20

E324B

TOALLERO DE BARRA



- De semi empotrar
- Acabado oro-blanco

MASTER

6

E324N

TOALLERO DE BARRA



- De semi empotrar
- Acabado oro-negro

MASTER

5

E325B

PORTA ROLLO



- De semi empotrar
- Acabado oro-blanco

MASTER

20

E325N

PORTA ROLLO



- De semi empotrar
- Acabado oro-negro

MASTER

20

E328B

CEPILLERO / PORTAVASOS



- De semi empotrar
- Acabado oro-blanco

MASTER

20

E328C

CEPILLERO / PORTAVASOS



- De semi empotrar
- Acabado oro-cromo

MASTER

30

E328N

CEPILLERO / PORTAVASOS



- De semi empotrar
- Acabado oro-negro

MASTER

20

E329B

JABONERA



- De semi empotrar
- Acabado oro-blanco

MASTER

20

Estos precios son por unidad y **NO** incluyen I.V.A. - Esta lista sustituye a las anteriores - Sujetos a cambios sin previo aviso. La información e imágenes contenidas pueden sufrir cambios sin previo aviso, por motivos de actualización y mejora continua sin responsabilidad alguna por la marca o su publicidad.

E329N JABONERA


- De semi empotrar
- Acabado oro-negro

MASTER

20

E360B TOALLERO DE ARGOLLA


- De semi empotrar
- Acabado oro-blanco

MASTER

20

E360N TOALLERO DE ARGOLLA


- De semi empotrar
- Acabado oro-negro

MASTER

20

P-126 TOALLERO DE ARGOLLA


- De semi empotrar
- Acabado oro-cromo

MASTER

20

GD-ABA GANCHO DOBLE


- Cuerpo de acero inoxidable
- De semi empotrar
- Acabado natural

MASTER

300

CH-GC CHAPETONES


- Cuerpo de latón
- Para llave o mezcladoras de empotrar universal
- Acabado cromo

MASTER

50

CH-GS CHAPETONES


- Cuerpo de latón
- Para llave o mezcladoras de empotrar universal
- Acabado satinado

MASTER

50

CHR CHAPETÓN


- Cuerpo de acero inoxidable
- Para regadera
- Acabado latón

MASTER

700

CHTEC JUEGO DE MANERALES GRANDES


- Cuerpo metálico
- Con chapetón
- Manerales tauro
- Ensamble cuadro
- Acabado cromo

MASTER

100

102-IR VÁLVULA DE ESFERA


- Cuerpo de latón
- Cierre de 90°
- Medida: 32 mm (1 ¼")
- Roscable
- Flujo total

MASTER

40

102-IS VÁLVULA DE ESFERA


- Cuerpo de latón
- Cierre de 90°
- Medida: 13mm (1/2")
- Soldable
- Flujo total

MASTER

100

3 VÁLVULA DE ALIVIO PARA BOILER


- Cuerpo de bronce
- Cierre compresión
- Medida: ½"
- Con rosca para manguera
- Angular
- Sin pulir

MASTER

100


75-BH VÁLVULA DE COMPUERTA


- Cuerpo de latón
- Cierre compresión
- Medida: 32 mm (1 ¼")
- Soldable

MASTER

50

100-SR VÁLVULA DE ESFERA


- Cuerpo de latón
- Cierre de 90°
- Medida: 51 mm (2")
- Soldable
- Flujo reducido

MASTER

100



-30%

OUTLET



8-LS

MEZCLADORA BIMANDO PARA FREGADERO

- Cuerpo de latón
- Chapetón de acero inoxidable 304
- Pico de acero inoxidable 304
- Cierre cerámico
- Acabado satinado



MASTER

6

23-PHD MEZCLADORA BIMANDO PARA LAVABO 4"

- Cuerpo de latón
- Chapetón de acero inoxidable
- Pico de latón
- Manerales palanca metálicos
- Cartucho cerámico
- Acabado latón



MASTER

20

23-I MEZCLADORA BIMANDO PARA LAVABO 4"

- Cuerpo de bronce
- Chapetón de acero inoxidable
- Manerales metálicos
- Cartucho cerámico
- Ecológica a baja y media presión
- Acabado cromo



MASTER

20

190-RS MEZCLADORA BIMANDO PARA LAVABO A LA PARED 8"

- Cuerpo de latón
- Pico de latón
- Manerales palanca metálicos
- Cartuchos cerámicos
- Acabado satinado



MASTER

6

MCCE JUEGO DE MANERALES GRANDES

- Cuerpo de latón
- Sin chapetón
- Manerales capri
- Ensamble stría
- Acabado cromo



MASTER

10

JUEGO DE MANERALES GRANDES

- Cuerpo de latón
- Manerales rumania
- Acabado latón-blanco



FIGURA ENSAMBLE MASTER

MRBC Cuadro 30

MRBE Estría 20

MPC

JUEGO DE MANERALES CHICOS

- Cuerpo de latón
- Manerales pequin
- Ensamble estría
- Acabado cromo



MASTER

30

44-A REGADERA

- Cuerpo de latón
- Sin brazo
- Ecológica a baja y media presión
- Medida: 1 3/4" Ø (44mm)
- Acabado cromo



MASTER

100

44-CRG REGADERA

- Cuerpo ABS
- Sin brazo
- 7 funciones
- Medida: 5" Ø (127 mm)
- Acabado cromo



MASTER

50

JE-107 PAPELERA

- Cuerpo metálico
- Para empotrar
- Acabado cromo



MASTER

20

J01C JABONERA

- Cuerpo de acero inoxidable
- De semi empotrar
- Acabado cromo



MASTER

20

JE-306 JABONERA

- Cuerpo de acero inoxidable 304
- De semi empotrar
- Con agarradera
- Acabado cromo



MASTER

20

JE-305 DISPENSADOR DE JABÓN

- De semi empotrar
- Acabado cromo



MASTER

100

J-23CC JUEGO DE ACCESORIOS

- De semi empotrar
- Toallero de barra
- Toallero de argolla
- Gancho
- Jabonera
- Porta rollo
- Portavasos
- Acabado cromo



MASTER

4

J32-CC JUEGO DE ACCESORIOS

- De semi empotrar
- Toallero de barra
- Toallero de argolla
- Gancho
- Jabonera
- Porta rollo
- Portavasos
- Acabado cromo



MASTER

4

J50-CC JUEGO DE ACCESORIOS

- De semi empotrar
- Toallero de barra
- Toallero de argolla
- Gancho
- Jabonera
- Porta rollo
- Portavasos
- Acabado cromo



MASTER

4

JE-32C JUEGO DE ACCESORIOS

- De semi empotrar
- Toallero de barra
- Toallero de argolla
- Gancho
- Jabonera
- Porta rollo
- Portavasos
- Acabado latón-cromo



MASTER

4

JE-32S JUEGO DE ACCESORIOS

- De semi empotrar
- Toallero de barra
- Toallero de argolla
- Gancho
- Jabonera
- Porta rollo
- Portavasos
- Acabado satinado



MASTER

4

JE-95S JUEGO DE ACCESORIOS


- De semi empotrar
- Toallero de barra
- Toallero de argolla
- Gancho
- Jabonera
- Porta rollo
- Portavasos
- Acabado satinado

MASTER

4

JE-97S JUEGO DE ACCESORIOS


- De semi empotrar
- Toallero de barra
- Toallero de argolla
- Gancho
- Jabonera
- Porta rollo
- Portavasos
- Acabado satinado

MASTER

4

8R-17 JUEGO DE MANERALES CHICOS


- Cuerpo de plástico blanco
- Manerales palanca
- Ensamble roscado
- Acabado blanco

MASTER

200

8R-18 JUEGO DE MANERALES-CHICOS


- Cuerpo de madera
- Manerales palanca
- Ensamble roscado
- Acabado barniz

MASTER

600

M6-LS JUEGO DE MANERALES CHICOS


- Cuerpo metálico
- Manerales palanca
- Ensamble estría fina
- Acabado satinado

MASTER

40

M7-LS JUEGO DE MANERALES CHICOS


- Manerales palanca
- Ensamble estría
- Acabado satinado

MASTER

160

MCCRC JUEGO DE MANERALES CHICOS


- Manerales cruceta
- Ensamble estría
- Acabado cromo

MASTER

50

RI-46 JUEGO DE MANERALES CHICOS


- Manerales de acrílico color humo
- Ensamble cuadro

MASTER

200

RI-67 JUEGO DE MANERALES CHICOS


- Cuerpo de acrílico color azul
- Manerales nilo
- Ensamble estría

MASTER

100

RL-30 JUEGO DE MANERALES CHICOS


- Cuerpo metálico
- Manerales tauro
- Ensamble cuadro
- Acabado cromo

MASTER

200

MAC JUEGO DE MANERALES GRANDES


- Cuerpo de latón
- Sin chapetón
- Manerales asia
- Ensamble cuadro
- Acabado cromo-latón

MASTER

10

66-G LLAVE DE PASO ESTOPERA CON TUERCA


- Cuerpo de latón
- Cierre compresión
- Medida: 1/2" x 7/8"
- Conexión macho
- Sin pulir

MASTER

100

25-GNA ALIMENTADOR DE USO GENERAL DE A.I. 304


- Tuerca de latón
- Insertos de latón
- 3/8" x 3/8"

MEDIDA
MASTER

100 cm

50

150 cm

25

25-GNA ALIMENTADOR DE USO GENERAL DE A.I. 304


- Tuerca de latón
- Insertos de latón
- 5/16" x 5/16"

MEDIDA
MASTER

100 cm

50

150 cm

25

300 cm

20

25-V ALIMENTADOR MAXIFLEX DE VINILO


- Para lavabo y fregadero
- Tuercas de latón
- Insertos de latón
- 1/2" x 1/2"

MEDIDA
INNER*
MASTER

40 cm

50

200

55 cm

50

200

67-V ALIMENTADOR MAXIFLEX DE VINILO


- Para W.C.
- Tuerca de latón 1/2"
- Tuerca de plástico de 7/8"
- Insertos de latón
- 1/2" x 7/8"

MEDIDA
INNER*
MASTER

35 cm

50

200

67-V ALIMENTADOR MAXIFLEX DE VINILO


- Para W.C.
- Tuercas de plástico
- Insertos de latón
- 1/2" x 7/8"

MEDIDA
INNER*
MASTER

35 cm

50

200

-30%

OUTLET



67-MF ALIMENTADOR MAXIFLEX DE ALUMINIO



- Para W.C.
- Tuerca metálica de 1/2"
- Tuerca de plástico de 7/8"

MEDIDA	INNER*	MASTER
35 cm	50	200

67-MF ALIMENTADOR MAXIFLEX DE ALUMINIO



- Para W.C.
- Tuerca metálica de 3/8"
- Tuerca de plástico de 7/8"
- Insertos de latón-plástico

MEDIDA	INNER*	MASTER
40 cm	50	200

-20%



CALENTADOR DE PASO

- 1 servicio
- Doble válvula de seguridad

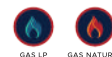
FIGURA	MASTER
CPI-6B	1



CALENTADOR DE PASO

- 1 servicio
- Doble válvula de seguridad

FIGURA	MASTER
CPI-06	1



008-FM MEZCLADORA MONOMANDO PARA FREGADERO



- Cuerpo de latón
- Chapetón de latón
- Pico retráctil
- Maneral monomando
- 2 funciones spray
- Incluye mangueras
- Acabado cromo

MASTER

6

J01C MEZCLADORA MONOMANDO PARA FREGADERO



- Cuerpo de latón
- Pico de acero inoxidable
- Maneral monomando metálico
- Incluye mangueras
- Acabado cromo

MASTER

10

614-RA MEZCLADORA MONOMANDO PARA FREGADERO



- Cuerpo de latón
- Chapetón de latón
- Pico de latón
- Maneral monomando
- Incluye mangueras
- Acabado cromo

MASTER

8

23-CHD MEZCLADORA MONOMANDO PARA LAVABO



- Cuerpo de latón
- Pico nariz
- Maneral monomando metálico
- Cartucho cerámico
- Incluye manguera
- Acabado cromo

MASTER

20

23-SHD MEZCLADORA MONOMANDO PARA LAVABO



- Cuerpo de latón
- Maneral monomando metálico
- Incluye manguera
- Acabado satinado

MASTER

10

103-LM MEZCLADORA MONOMANDO PARA LAVABO



- Cuerpo de acero inoxidable 304
- Chapetón de acero inoxidable
- Maneral monomando
- Incluye manguera
- Acabado cromo

MASTER

12

106-LM MEZCLADORA MONOMANDO PARA LAVABO



- Cuerpo de acero inoxidable 304
- Maneral monomando metálico
- Incluye manguera
- Acabado cromo

MASTER

12

20-MC MEZCLADORA MONOMANDO PARA LAVABO



- Cuerpo de latón
- Chapetón de latón
- Maneral monomando metálico
- Incluye manguera
- Con desagüe automático
- Acabado cromo

MASTER

10

20-RPC MEZCLADORA BIMANDO PARA LAVABO 4"



- Cuerpo de latón
- Manerales palanca metálicos
- Cartucho cerámico
- Acabado cromo



MASTER

12

20-A MEZCLADORA BIMANDO PARA LAVABO 4"


- Cuerpo de latón
- Chapetón de latón
- Manerales metálicos
- Cartucho cerámico
- Acabado latón-cromo


MASTER

12

20-C MEZCLADORA BIMANDO PARA LAVABO 4"


- Cuerpo de latón
- Chapetón de latón
- Manerales palanca metálicos y acrílico
- Cartucho cerámico
- Con desagüe automático
- Acabado cromo


MASTER

6

20-LP MEZCLADORA BIMANDO PARA LAVABO 4"


- Cuerpo de latón
- Chapetón metálico
- Manerales pirulí metálicos y acrílico
- Cartucho cerámico
- Acabado latón-cromo


MASTER

20

20-RVC MEZCLADORA BIMANDO PARA LAVABO 4"


- Cuerpo de latón
- Chapetón de latón
- Pico de latón
- Manerales rumania metálicos
- Cartucho cerámico
- Acabado cromo


MASTER

20

23-TMS MEZCLADORA BIMANDO PARA LAVABO 4"


- Cuerpo de latón
- Manerales palanca metálicos
- Cartucho cerámico
- Acabado satinado


MASTER

12

24-LC MEZCLADORA BIMANDO PARA LAVABO 4" TIPO BAR


- Cuerpo de latón
- Chapetón de latón
- Pico de latón
- Manerales magnum metálicos
- Cartucho cerámico
- Acabado latón-cromo


MASTER

20

190-RC MEZCLADORA BIMANDO PARA LAVABO A LA PARED 8"


- Cuerpo de latón
- Pico de latón
- Manerales minimalista metálicos
- Cartucho cerámico
- Acabado cromo


MASTER

6

29-L TRAMPA CON CONTRA PARA LAVABO


- Tubo de latón
- Diámetro: 1 1/4"
- Con registro
- Acabado cromo

MASTER

20

28-LC TRAMPA SIN CONTRA PARA LAVABO


- Chapetón de acero inoxidable
- Tubo de latón
- Diámetro: 1 1/4"
- Con registro
- Acabado cromo

MASTER

20

30 CONTRA PARA LAVABO


- Tubo de latón reforzado
- Diámetro: 1 1/4" (32 mm)
- Tuerca de bronce
- Con rebosadero
- Acabado cromo

MASTER

126

30-L CONTRA PARA LAVABO


- Tubo de latón
- Diámetro: 1 1/4"
- Tuerca metálica
- Con rebosadero
- Acabado cromo


MASTER

50

9-EIRA TARJA


- Cuerpo de acero inoxidable 304
- De sobrepone
- Medida: 75 x 48 cm
- Profundidad: 15 cm
- Con respaldo y faldón
- Perforaciones de 35 mm para grifería
- Perforación para contra de 2" Ø
- Acabado satinado

MASTER

5

44-AZ REGADERA


- Cuerpo metálico
- Sin brazo
- Ecológica a baja y media presión
- Medida: 1 3/4" Ø (44mm)
- Acabado cromo


MASTER

100

44-PGS REGADERA


- Cuerpo de ABS
- Sin brazo
- Ecológica a baja y media presión
- Medida: 8" Ø (204 mm)
- Acabado cromo


MASTER

12

45-BL BRAZO PARA REGADERA


- Cuerpo de latón
- Chapetón de acero inoxidable
- Longitud: 39 cm
- Acabado cromo

MASTER

20

45-C BRAZO PARA REGADERA


- Cuerpo de acero inoxidable
- Longitud: 40 cm
- Acabado cromo

MASTER

20

4-CF VÁLVULA DE PASO PARA GAS


- Cuerpo de latón
- Cierre de 90°
- Medida: 1/2" COMP x 3/8" FLARE
- N.P.S. a Flare


INNER* MASTER

1

250

74 VÁLVULA DE GLOBO


- Cuerpo de bronce
- Cierre compresión
- Medida: 3/4"
- Soldable


MASTER

40

-40%

OUTLET



N200
MEZCLADORA
MONOMANDO PARA
FREGADERO



- Cuerpo de latón
- Acabado negro

MASTER

O200S
MEZCLADORA
MONOMANDO
PARA **FREGADERO**



- Acabado satinado

MASTER

10

N100
MEZCLADORA
MONOMANDO
PARA **LAVABO**



- Cuerpo de latón
- Acabado negro

MASTER

MEZCLADORA MONOMANDO
PARA **LAVABO**



- Línea onix
- Con desagüe automático

FIGURA ACABADO MASTER

O110	Cromo	10
O110S	Satinado	10

T101
MEZCLADORA
MONOMANDO
PARA **LAVABO**



- Línea topacio
- Sin desagüe automático
- Acabado cromo

MASTER

10

990
CONTRA PARA LAVABO
SIN REBOSADERO



- Tapa de 68 mm
- Acabado cromo

MASTER

50

D130
MEZCLADORA MONOMANDO
PARA **LAVABO A PARED**



- Línea diamante
- Acabado cromo

MASTER

10

O130S
MEZCLADORA MONOMANDO
PARA **LAVABO A PARED**



- Línea onix
- Acabado satinado

MASTER

0

D310
MEZCLADORA
MONOMANDO
PARA EMPOTRAR



- Línea diamante
- Para regadera o tina
- Acabado cromo

MASTER

10

N300
MEZCLADORA
MONOMANDO
PARA EMPOTRAR



- Línea niquelada
- Para regadera o tina
- Acabado negro

MASTER

10

O310
MEZCLADORA
MONOMANDO
PARA EMPOTRAR



- Línea onix
- Para regadera o tina
- Acabado cromo

MASTER

10

LDP01
LAVABO PARA PEDESTAL
CON ORIFICIO



- 57x44x20 cm
- Color blanco

MASTER

1

LDP02
LAVABO PARA PEDESTAL
CON 3 ORIFICIOS



- 57x44x20 cm
- Color blanco

MASTER

1

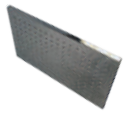
PDL
PEDESTAL



- 66 cm de alto
- Para figuras LDP01 y LDP02
- Color blanco

MASTER

1

400 REGADERA RECTANGULAR


- 14" x 9"
- Acabado cromo

MASTER

8

410S REGADERA REDONDA


- 20 cm diametro
- Acabado satinado

MASTER

10

430N REGADERA RECTANGULAR


- 24 cm x 7.5 cm
- Acabado negro

MASTER

30

435N REGADERA REDONDA


- 9.2 cm de diámetro
- Acabado negro

MASTER

50

450N BRAZO PARA REGADERA REDONDO


- Cuerpo de acero inoxidable
- 40 cm de longitud
- Acabado negro

MASTER

20

45DN BRAZO


- Cuerpo de acero inoxidable
- Con chapetón
- 15 cm de longitud
- Acabado negro

MASTER

100

B811 TOALLERO


- Línea brillante
- Acabado cromo

MASTER

20

O801 TOALLERO BARRA


- Línea onix
- Cuerpo de latón
- Acabado cromo

MASTER

20

O806 PORTA VASO


- Línea onix
- Cuerpo de latón
- Acabado cromo

MASTER

20

O809 JABONERA PARA REGADERA


- Línea onix
- Cuerpo de latón
- Acabado cromo

MASTER

20

O810 PORTA ROLLO


- Línea Onix
- Acabado cromo

MASTER

20

O811 TOALLERO


- Línea Onix
- Acabado cromo

MASTER
O812 JABONERA CON DISPENSADOR


- Línea onix
- Cuerpo de latón
- Acabado cromo

MASTER

20

-30%

OUTLET

DINASTY

MEZCLADORA MONOMANDO PARA FREGADERO



- Línea circon

FIGURA ACABADO MASTER

C200 Cromo 10

C200S Satinado 10

D200S MEZCLADORA MONOMANDO PARA FREGADERO



- Línea diamante
- Acabado satinado

MASTER

10

F200 MEZCLADORA MONOMANDO PARA FREGADERO



- Con grifo retráctil función spray
- Acabado cromo

MASTER

4

F202 MEZCLADORA MONOMANDO PARA FREGADERO



- Cuerpo de latón
- Sin cubierta
- Acabado como

MASTER

10

O200 MEZCLADORA MONOMANDO PARA FREGADERO



- Línea onix
- Acabado cromo

MASTER

10

R200S MEZCLADORA MONOMANDO PARA FREGADERO



- Línea rubí
- Acabado satinado

MASTER

10

MEZCLADORA MONOMANDO PARA FREGADERO



- Línea zafiro

FIGURA ACABADO MASTER

Z200 Cromo 10

Z200S Satinado 10

MEZCLADORA MONOMANDO PARA LAVABO



- Línea circon
- Con desagüe automático
- Acabado cromo

FIGURA ACABADO MASTER

C100 Cromo 10

C100S Satinado 10

MASTER

6

D100S MEZCLADORA MONOMANDO PARA LAVABO



- Línea diamante
- Con desagüe automático
- Acabado satinado

D110S MEZCLADORA MONOMANDO PARA LAVABO



- Línea diamante
- Con desagüe automático
- Acabado satinado

MASTER

10

E101 MEZCLADORA MONOMANDO PARA LAVABO



- Acabado cromo

MASTER

10

E110 MEZCLADORA MONOMANDO ALTA PARA LAVABO



- Línea esmeralda
- Sin desagüe automático
- Acabado cromo

MASTER

10

J100 MEZCLADORA MONOMANDO PARA LAVABO



- Cuerpo de latón
- Acabado cromo

MASTER

10

M100 MEZCLADORA MONOMANDO PARA LAVABO



- Línea malaquita
- Acabado cromo

MASTER

12

M110 MEZCLADORA MONOMANDO ALTA PARA LAVABO



- Acabado cromo

MASTER

12

Estos precios son por unidad y NO incluyen I.V.A. - Esta lista sustituye a las anteriores - Sujetos a cambios sin previo aviso. La información e imágenes contenidas pueden sufrir cambios sin previo aviso, por motivos de actualización y mejora continua sin responsabilidad alguna por la marca o su publicidad.

R100S

MEZCLADORA MONOMANDO PARA LAVABO



- Línea rubí
- Con desagüe automático
- Acabado satinado

MASTER

10

R110S

MEZCLADORA MONOMANDO PARA LAVABO



- Línea rubí
- Con desagüe automático
- Acabado satinado

MASTER

10

Z101

MEZCLADORA MONOMANDO PARA LAVABO



- Línea zafiro
- Sin desagüe automático
- Acabado cromo

MASTER

10

Z110S

MEZCLADORA MONOMANDO PARA LAVABO



- Línea zafiro
- Con desagüe automático
- Acabado satinado

MASTER

10

MEZCLADORA BIMANDO PARA LAVABO 8" A 12"



- Línea circon
- Con desagüe automático

FIGURA ACABADO MASTER

C120	Cromo	10
C120S	Satinado	10

MEZCLADORA BIMANDO PARA LAVABO 8" A 12"



- Línea diamante
- Con desagüe automático

FIGURA ACABADO MASTER

D120	Cromo	10
D120S	Satinado	10

MEZCLADORA BIMANDO PARA LAVABO 8" A 12"



- Línea rubí
- Con desagüe automático

FIGURA ACABADO MASTER

R120	Cromo	10
R120S	Satinado	10

MEZCLADORA BIMANDO PARA LAVABO 8" A 12"



- Línea zafiro
- Con desagüe automático

FIGURA ACABADO MASTER

Z120	Cromo	10
Z120S	Satinado	10

MEZCLADORA MONOMANDO PARA LAVABO A PARED



- Línea circon

FIGURA ACABADO MASTER

C130	Cromo	10
C130S	Satinado	10

D130S

MEZCLADORA MONOMANDO PARA LAVABO A PARED



- Línea diamante
- Acabado satinado

MASTER

10

MEZCLADORA MONOMANDO PARA LAVABO A PARED



- Línea rubí

FIGURA ACABADO MASTER

R130	Cromo	10
R130S	Satinado	10

MEZCLADORA MONOMANDO PARA LAVABO A PARED



- Línea zafiro

FIGURA ACABADO MASTER

Z130	Cromo	10
Z130S	Satinado	10

C300S

MEZCLADORA MONOMANDO PARA EMPOTRAR



- Línea circon
- Para regadera o tina
- Acabado satinado

MASTER

10

MEZCLADORA MONOMANDO PARA EMPOTRAR



- Línea circon
- Para regadera o tina

FIGURA ACABADO MASTER

C310	Cromo	10
C310S	Satinado	10

MEZCLADORA MONOMANDO PARA EMPOTRAR



- Línea diamante
- Para regadera o tina

FIGURA ACABADO MASTER

D300	Cromo	10
D300S	Satinado	10

-30%

OUTLET

DINASTY

D310S
MEZCLADORA
MONOMANDO
PARA EMPOTRAR



- Línea diamante
- Para regadera o tina
- Acabado satinado

MASTER

10

J300
MEZCLADORA
MONOMANDO
PARA EMPOTRAR



- Para regadera o tina
- Acabado cromo

MASTER

10

O300
MEZCLADORA
MONOMANDO
PARA EMPOTRAR



- Línea onix
- Para regadera o tina
- Acabado cromo

MASTER

10

R310S
MEZCLADORA
MONOMANDO
PARA EMPOTRAR



- Línea rubí
- Para regadera o tina
- Acabado satinado

MASTER

10

Y300N
MEZCLADORA
MONOMANDO
PARA EMPOTRAR



- Para regadera o tina
- Acabado negro

MASTER

0

Z300S
MEZCLADORA
MONOMANDO
PARA EMPOTRAR



- Línea zafiro
- Para regadera o tina
- Acabado satinado

MASTER

10

MEZCLADORA MONOMANDO
PARA EMPOTRAR



- Línea zafiro
- Para regadera o tina

FIGURA ACABADO MASTER

R120 Cromo 10

R120S Satinado 10

SALIDA DE TINA



- Línea circon

FIGURA ACABADO MASTER

Z120 Cromo 10

Z120S Satinado 10

SALIDA DE TINA



- Línea rubí

FIGURA ACABADO MASTER

C130 Cromo 10

C130S Satinado 10

SALIDA DE TINA



- Línea zafiro

FIGURA ACABADO MASTER

R120 Cromo 10

R120S Satinado 10

401S REGADERA
RECTANGULAR



- 8" x 11.5"
- Acabado satinado

MASTER

7

405S REGADERA CUADRADA



- 8" x 8"
- Acabado satinado

MASTER

20

450S BRAZO PARA
REGADERA REDONDO



- Cuerpo de latón
- Acabado satinado

MASTER

40

455S BRAZO PARA
REGADERA CUADRADO



- Cuerpo de latón
- Acabado satinado

MASTER

20

460N BRAZO PARA
REGADERA CUADRADO



- Cuerpo de acero inoxidable
- 42.5 cm de longitud
- Acabado negro

MASTER

40

Estos precios son por unidad y **NO** incluyen I.V.A. - Esta lista sustituye a las anteriores - Sujetos a cambios sin previo aviso. La información e imágenes contenidas pueden sufrir cambios sin previo aviso, por motivos de actualización y mejora continua sin responsabilidad alguna por la marca o su publicidad.

480N
BRAZO RECTO PARA REGADERA PARA TECHO

- Cuerpo de acero inoxidable
- 30 cm de longitud
- Acabado negro


MASTER

40

A809
JABONERA

- Línea ambar
- Acabado cromo


MASTER

20

B801
TOALLERO BARRA

- Línea brillante
- Acabado cromo


MASTER
B805
GANCHO SENCILLO

- Línea brillante
- Acabado cromo


MASTER

50

B806
PORTA VASO

- Línea brillante
- Acabado cromo


MASTER

20

B810
PORTA ROLLO

- Línea brillante
- Acabado cromo


MASTER

20

C801
TOALLERO BARRA

- Línea circon
- Cuerpo de latón
- Acabado cromo


MASTER

20

C806S
PORTA VASO

- Línea circon
- Cuerpo de latón
- Acabado satinado


MASTER

30

C809S
JABONERA PARA REGADERA

- Línea circon
- Cuerpo de latón
- Acabado satinado


MASTER

20

C810S
PORTA ROLLO

- Línea circon
- Cuerpo de latón
- Acabado satinado


MASTER

20

C811S
TOALLERO DE ARGOLLA

- Línea circon
- Cuerpo de latón
- Acabado satinado


MASTER

20

D801S
TOALLERO BARRA

- Línea diamante
- Cuerpo de latón
- Acabado satinado


MASTER

20

GANCHO

- Línea diamante
- Cuerpo de latón


FIGURA ACABADO MASTER
D805 Cromo 50

D805S Satinado 50

PORTA VASO

- Línea diamante
- Cuerpo de latón


FIGURA ACABADO MASTER
D806 Cromo 20

D806S Satinado 20

D809S
JABONERA

- Línea diamante
- Cuerpo de latón
- Acabado satinado


MASTER

20

PORTA ROLLO

- Línea diamante
- Cuerpo de latón


FIGURA ACABADO MASTER
D810 Cromo 20

D810S Satinado 20

D812S
JABONERA CON DISPENSADOR

- Línea diamante
- Cuerpo de latón
- Acabado satinado


MASTER

20

D816S
TOALLERO MULTIPLE

- Línea diamante
- Cuerpo de latón
- Acabado satinado


MASTER

6

N801 TOALLERO EN BARRA



- Línea niquelada
- Cuerpo de latón
- Acabado negro

MASTER

20

N805 GANCHO



- Línea niquelada
- Cuerpo de latón
- Acabado negro

MASTER

20

N806 PORTA VASO



- Línea niquelada
- Cuerpo de latón
- Acabado negro

MASTER

50

N809 JABONERA



- Línea niquelada
- Cuerpo de latón
- Acabado negro

MASTER

20

N810 PORTA ROLLO



- Línea niquelada
- Cuerpo de latón
- Acabado negro

MASTER

20

N811 TOALLERO DE ARGOLLA



- Línea niquelada
- Cuerpo de latón
- Acabado negro

MASTER

20

O805 GANCHO SENCILLO



- Línea Onix
- Acabado cromo

MASTER

50

O806S PORTA VASO



- Línea onix
- Cuerpo de latón
- Acabado satinado

MASTER

20

O809S JABONERA PARA REGADERA



- Línea onix
- Cuerpo de latón
- Acabado satinado

MASTER

20

R806 PORTA VASO



- Línea rubí
- Cuerpo de latón
- Acabado cromo

MASTER

20

JABONERA PARA REGADERA



- Línea rubí
- Cuerpo de latón

FIGURA ACABADO MASTER

R809 Cromo 20

R809S Satinado 20

MASTER

20

R812 JABONERA CON DISPENSADOR



- Línea rubí
- Cuerpo de latón
- Acabado cromo

MASTER

20

T801 TOALLERO BARRA



- Línea Turqueza
- Cuerpo de latón
- Acabado cromo

MASTER

20

T805 GANCHO SENCILLO



- Línea Turqueza
- Acabado cromo

MASTER

50

T806 PORTA VASO



- Línea Turqueza
- Acabado cromo

MASTER

20

T809 JABONERA



- Línea Turquesa
- Acabado cromo

MASTER
20

T810 PORTA ROLLO



- Línea Turquesa
- Acabado cromo

MASTER
20

Z801 TOALLERO BARRA



- Línea zafiro
- Cuerpo de latón
- Acabado cromo

MASTER
20

Z805 GANCHO



- Línea zafiro
- Cuerpo de latón
- Acabado cromo

MASTER
50

PORTA VASO



- Línea zafiro
- Cuerpo de latón

FIGURA ACABADO MASTER
Z806 Cromo 30
Z806S Satinado 30

Z811 TOALLERO ARGOLLA



- Línea zafiro
- Cuerpo de latón
- Acabado cromo

MASTER
20

Z812S JABONERA CON DISPENSADOR



- Línea zafiro
- Cuerpo de latón
- Acabado satinado

MASTER
30

520 RESUMIDERO Y REJILLA



- Cuerpo de acero inoxidable 304
- 150 mm

MASTER
20

530 RESUMIDERO Y REJILLA CUADRADO



- Cuerpo de acero inoxidable 304
- 150 mm

MASTER
20

540 RESUMIDERO Y REJILLA TRIANGULAR



- Cuerpo de acero inoxidable 304
- 200 mm

MASTER
20

500 CANAL PARA DUCHA



- Acabado electropulido

FIGURA MEDIDA
500 80 cm
500 1 mt

501 REJILLA DISEÑO WAVE



- Acabado electropulido

FIGURA MEDIDA MASTER
501 80 cm 100
501 1 mt 20

502 REJILLA DISEÑO QUADRADO



- 1 mt.
- Acabado electropulido

MASTER
0

503 CHAROLA PARA RECIBIR LOSETA



- 1 mt.
- Acabado electropulido

MASTER
0

F201 MEZCLADORA MONOMANDO PARA FREGADERO AL PISO



- Con grifo retráctil función spray
- Acabado cromo

MASTER

4

A101 MEZCLADORA MONOMANDO PARA LAVABO AL PISO



- Línea ambar
- Sin desagüe
- Acabado cromo

MASTER

10

J110 MEZCLADORA MONOMANDO ALTA PARA LAVABO



- Cuerpo de latón
- Acabado cromo

MASTER

0

T102 MEZCLADORA MONOMANDO PARA LAVABO AL PISO



- Línea Turquesa
- Acabado cromo

MASTER

12

A300 MEZCLADORA DE EMPOTRAR MONOMANDO PARA REGADERA



- Línea ambar
- Acabado cromo

MASTER

10

920 EXTENSIÓN PARA MEZCLADORA DE LAVABO



- Para figuras A100 y T100
- Acabado cromo

MASTER

10

LLAVE CONTROL REDONDA

- Cuerpo de latón



FIGURA	ACABADO	MASTER
900	Cromo	60
900S	Satinado	60

LLAVE CONTROL CUADRADA

- Cuerpo de latón



FIGURA	ACABADO	MASTER
910	Cromo	60
910S	Satinado	60

950S CESPOL REDONDO

- De latón
- Acabado satinado



MASTER

10

CESPOL CUADRADO

- De latón



FIGURA	ACABADO	MASTER
960	Cromo	10
960S	Satinado	10

970S CONTRA PARA LAVABO
CON REBOSADERO


- Tapa de 57 mm
- Acabado satinado

MASTER

50

980S CONTRA PARA LAVABO
SIN REBOSADERO


- Tapa de 57 mm
- Acabado satinado

MASTER

50

990S CONTRA PARA LAVABO
SIN REBOSADERO


- Tapa de 68 mm
- Acabado satinado

MASTER

50

A806 PORTA VASO


- Línea ambar
- Cuerpo de latón
- Acabado cromo

MASTER

20

B809 JABONERA


- Línea brillante
- Cuerpo de latón
- Acabado cromo

MASTER

20

O805S GANCHO


- Línea onix
- Cuerpo de latón
- Acabado satinado

MASTER

50

O816 TOALLERO MULTIPLE


- Línea onix
- Cuerpo de latón
- Acabado cromo

MASTER

6

T811 TOALLERO


- Línea Turqueza
- Acabado cromo

MASTER

20

544HD RESUMIDERO RECTANGULAR


- Cuerpo de acero inoxidable 304
- 100 x 300 mm
- Salida 50 mm PVC

MASTER

11022 MEZCLADORA BIMANDO PARA FREGADERO



- Cuerpo de ABS
- Manerales palanca
- Acabado cromo

CAJA **MASTER**

1 20

21004 MEZCLADORA BIMANDO PARA LAVABO 4"



- Cuerpo de ABS
- Manerales palanca
- Acabado cromo

CAJA **MASTER**

1 20



21022 MEZCLADORA BIMANDO PARA LAVABO



- Cuerpo de ABS
- Manerales palanca
- Cartucho cerámico
- Acabado cromo

CAJA **MASTER**

1 20

21056 MEZCLADORA BIMANDO PARA LAVABO



- Cuerpo de bronce
- Manerales palanca de ABS
- Cubierta de ABS
- Cartucho de latón
- Acabado cromo

CAJA **MASTER**

1 20



21061 MEZCLADORA BIMANDO PARA LAVABO



- Cuerpo de latón
- Manerales redondos de ABS
- Cubierta de ABS
- Cartucho de latón
- Acabado cromo

CAJA **MASTER**

1 20



21062 MEZCLADORA BIMANDO PARA LAVABO



- Cuerpo de latón
- Manerales palanca de ABS
- Cubierta de ABS
- Cartucho de latón
- Acabado cromo

CAJA **MASTER**

1 20



21063 MEZCLADORA BIMANDO PARA LAVABO



- Cuerpo de latón
- Manerales cruceta de ABS
- Cubierta de ABS
- Cartucho de latón
- Acabado cromo

CAJA **MASTER**

1 20



21065 MEZCLADORA BIMANDO PARA LAVABO



- Cuerpo de latón
- Manerales minimalistas de ABS
- Cubierta de ABS
- Cartucho de latón
- Acabado cromo

CAJA **MASTER**

1 20



30502 JUEGO DE LLAVES



- De empotrar para regadera
- Cuerpo de bronce
- Manerales palanca cromados
- Cartuchos de latón
- Soldable

CAJA **MASTER**

1 20



16000 ALIMENTADOR FLEXIBLE PARA FREGADERO



- Medida: 1/2" x 1/2" x 55 cm
- Tuerca metálica

CAJA **MASTER**

50 200

56000 ALIMENTADOR FLEXIBLE PARA W.C.



- Medida: 1/2" x 7/8" x 35 cm
- Tuerca plástica

CAJA **MASTER**

50 200

36001 JUEGO DE ACCESORIOS PARA EMPOTRAR



- Cuerpo metálico
- Acabado cromo
- 6 piezas



CHAPETÓN

CAJA **MASTER**

1 4

36002 JUEGO DE ACCESORIOS PARA EMPOTRAR

- Cuerpo metálico
- Acabado cromo
- 6 piezas



CHAPETÓN

CAJA MASTER

1 4

36004 JUEGO DE ACCESORIOS PARA EMPOTRAR

- Cuerpo metálico
- Acabado cromo
- 6 piezas



CHAPETÓN

CAJA MASTER

1 4

40020 LLAVE CON ROSCA PARA MANGUERA

- Cuerpo de latón
- Medida: 1/2"
- Sin pulir



CAJA MASTER

10 160

99010 CARTUCHO CERÁMICO

- Cuerpo de latón
- Con tuerca de ajuste
- 12 estrías (estandar)

CAJA MASTER

10 100

99700 PICO COMPLETO PARA MEZCLADORA DE FREGADERO

- Cuerpo de acero inoxidable
- Para figuras: 11001, 11002, 11003, 11010, 11011, 11030
- Compatible con rugo

CAJA MASTER

1 100

99701 PICO COMPLETO PARA MEZCLADORA DE FREGADERO

- Cuerpo de acero inoxidable
- Para figuras: 11001, 11002, 11003, 11010, 11011, 11030
- Compatible con rugo

CAJA MASTER

1 100

99750 PICO COMPLETO PARA MEZCLADORA DE LAVABO

- Cuerpo de acero inoxidable
- Para figuras: 21021, 21031, 21032, 21051, 21052, 21053
- Compatible con rugo

CAJA MASTER

1 200

99751 PICO COMPLETO PARA MEZCLADORA DE LAVABO

- Cuerpo de acero inoxidable
- Para figuras: 21021, 21031, 21032, 21051, 21052, 21053
- Compatible con rugo

CAJA MASTER

1 200

99752 PICO COMPLETO PARA MEZCLADORA DE LAVABO

- Cuerpo de acero inoxidable

CAJA MASTER

1 100

40020 LLAVE CON ROSCA PARA MANGUERA

- Cuerpo de latón
- Medida: 1/2"
- Sin pulir



CAJA MASTER

10 160

56010 ALIMENTADOR FLEXIBLE PARA W.C.

- Medida: 7/8" x 7/8" x 35 cm

TUERCA CAJA MASTER

Plástica 50 200
Metálica 50 200

PLANTA

- 📍 Av. Los Ángeles #1005 Ote.
Col. Futuro Nogalar
San Nicolás de los Garza,
Nuevo León, México. C.P. 66484
- ✉️ rugo@rugo.com.mx

CORPORATIVO

- 📍 Av. Los Ángeles #3009 Ote.
Col. Ind. Benito Juárez
Mty, N.L. Mx. C.P. 64510
- ☎️ 81-8865-8160 / 81-8865-8161
- ✉️ rugo@rugo.com.mx

CEDIS MÉXICO

- 📍 Calle Cerrada de Galeana # 11
Col. La Loma. C.P. 54060
Tlalnepantla de Baz, Edo. de México
- ☎️ 55-1661-0466 / 55-1661-0563
55-1661-0465 / 55-1661-0562
- ✉️ rugomex@rugo.com.mx

CEDIS GUADALAJARA

- 📍 Calzada González Gallo # 515
Col. Las Conchas Sec. Reforma
Guadalajara, Jal. Mx. C.P. 44460
- ☎️ 33-3619-0679 / 33-3619-0542
- ✉️ rugogdl@rugo.com.mx