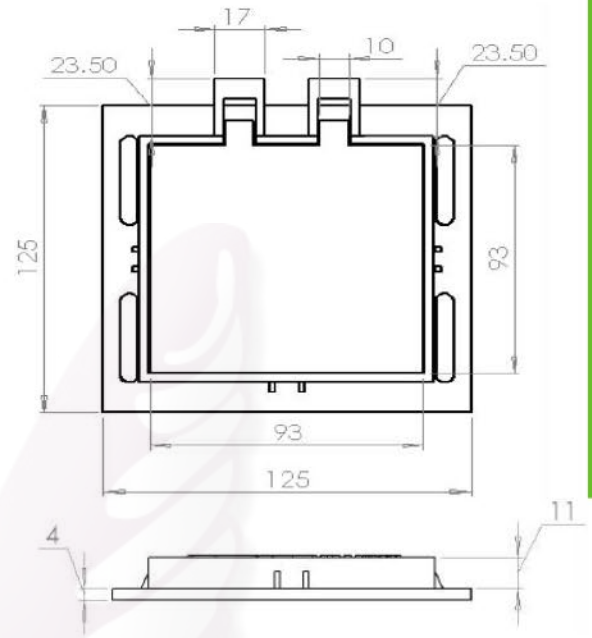


MARCO Y TAPA
93CMX93CM

MARCO Y TAPA PARA REGISTRO DE AEROPUERTOS SENEAM (S.C.T) 93X93



ACOTACIÓN EN CENTÍMETROS

DESCRIPCIÓN

- FABRICADO 100% EN POLIETILENO DE MEDIA DENSIDAD RECICLADO.
- PROTECCIÓN CONTRA RAYOS UV .
- LARGA DURACIÓN.
- TEXTURA RUGOSA .
- FÁCILIDAD DE MANIOBRA E INSTALACIÓN.
- ACABADO ESTÉTICO COLOR NEGRO.

ESPECIFICACIONES TECNICAS

FABRICADO 100% EN POLIETILENO DE MEDIA DENSIDAD.

CARGA DINÁMICA: 28 TONELADAS

RESISTE A DIFERENTES CONDICIONES COMO HUMEDAD, SALINIDAD Y ÁCIDOS.

DENSIDAD: 0.92 - 0.95 GR/CM³.

* CUR : CARGA UNIFORMEMENTE REPARTIDA.

APLICACIÓN

