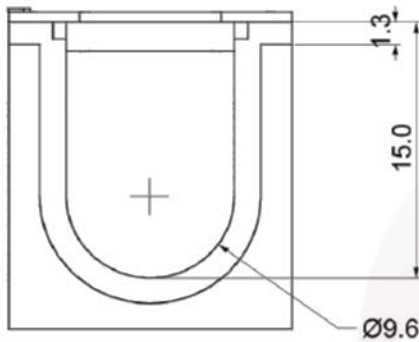
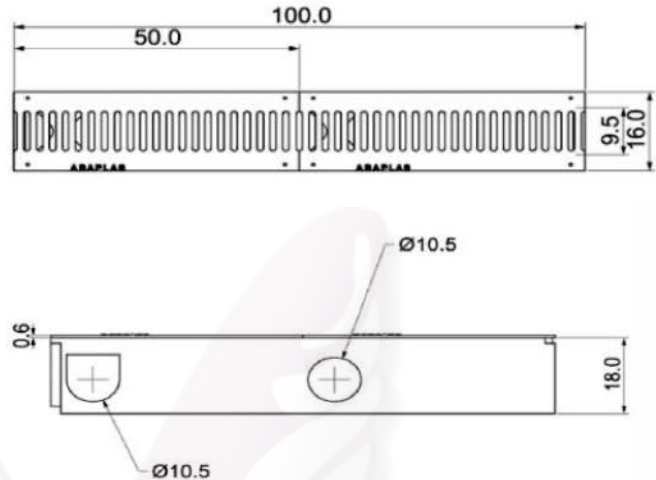


CANALETA PARA PLUVIAL
100CM DE LARGO
X 16CM DE ANCHO
X 18CM DE ALTO

CANALETA PARA PLUVIAL



ACOTACIÓN EN CENTÍMETROS

ESPECIFICACIONES TÉCNICAS

MATERIAL: POLIETILENO DE MEDIA DENSIDAD.

DENSIDAD: 0.926—0.940 G/CM³

CARGA DINÁMICA: 28 TONELADAS.

RESISTENCIA FÍSICA: ÁCIDOS, CORROSIVOS, SOLVENTES Y A LA HUMEDAD.

ABSORCIÓN DE AGUA: ≤0,5 G A 96 HRS

DESCRIPCIÓN

- FABRICADO 100% EN POLIETILENO DE MEDIA DENSIDAD RECICLADO.
- PROTECCIÓN CONTRA RAYOS UV.
- LARGA DURACIÓN.
- MEDIDAS: 100CM DE LARGO, 16CM DE ANCHO Y 18CM DE ALTO.
- ACABADO ESTÉTICO COLOR NEGRO.
- REJILLAS DE HIERRO DÚCTIL.
- FÁCILIDAD DE MANIOBRA E INSTALACIÓN.



APLICACIÓN