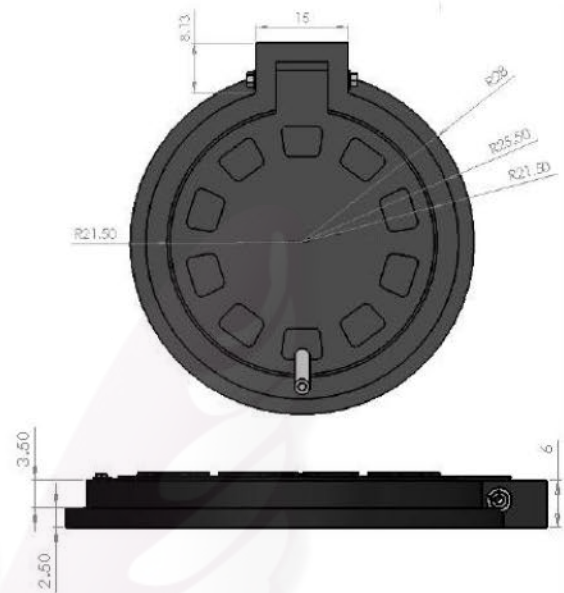


BROCAL Y TAPA PARA REGISTRO
SANITARIO RESIDENCIAL.
DIAM EXT 56CM
DIAM INT 43CM

BROCAL Y TAPA PARA REGISTRO SANITARIO RESIDENCIAL



ACOTACIÓN EN CENTÍMETROS

DESCRIPCIÓN

- FABRICADO 100% EN POLIETILENO DE MEDIA DENSIDAD RECICLADO.
- PROTECCIÓN CONTRA RAYOS UV.
- LARGA DURACIÓN.
- PRODUCTO EXTERIOR PARA CASA HABITACIÓN.
- MEDIDAS: DIÁMETRO EXTERIOR 56CM, DIÁMETRO INTERIOR 43CM.
- FÁCILIDAD DE MANIOBRA E INSTALACIÓN.
- ACABADO ESTÉTICO COLOR NEGRO.

ESPECIFICACIONES TÉCNICAS

DENSIDAD: 0.926—0.940 G/CM³

CARGA DINÁMICA : 8 TONELADAS .

RESISTENCIA FÍSICA: ÁCIDOS, CORROSIVOS, SOLVENTES Y A LA HUMEDAD.

ABSORCIÓN DE AGUA: ≤0,5 G A 96 HRS.

RESISTENCIA DIELECTRICA.

CONTRACCIÓN: 1.5% - 3%.

RESISTENCIA A LA TENSIÓN: 5.0 N/MM² - 13.0 N/MM²

APLICACIÓN

