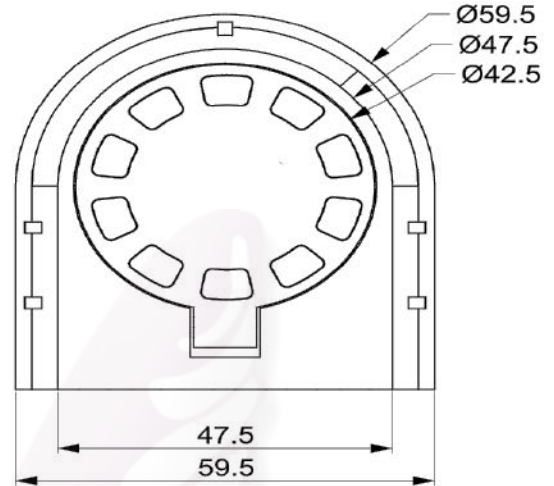
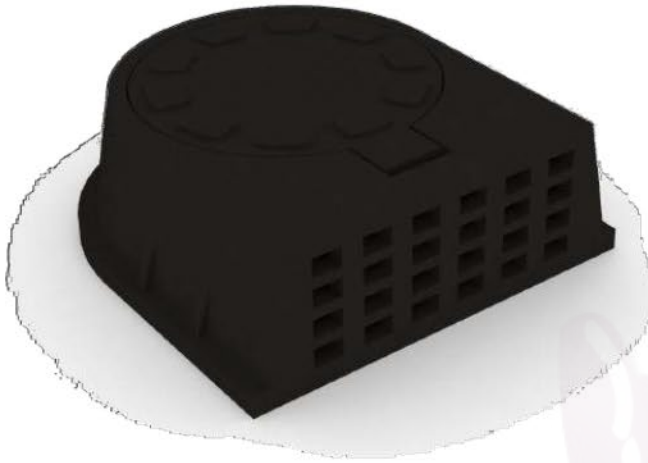
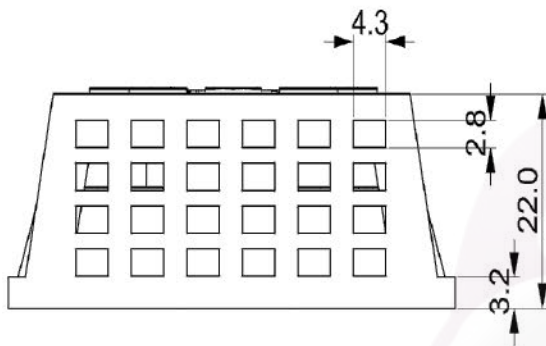


BOCA DE TORMENTA PLUVIAL PARA BANQUETA
65CM DE LARGO
X 59.5CM DE ANCHO
X 22CM DE ALTO

BOCA DE TORMENTA PLUVIAL PARA BANQUETA



ACOTACIÓN EN CENTÍMETROS



ESPECIFICACIONES TÉCNICAS

DENSIDAD: 0.926—0.940 G/CM³

CARGA DINÁMICA: 28 TONELADAS.

RESISTENCIA QUÍMICA : ÁCIDOS,
CORROSIVOS, SOLVENTES Y A LA
HUMEDAD.

ABSORCIÓN DE AGUA: ≤0,5 G A 96 HRS

RESISTENCIA DIELECTRICA.

CONTRACCIÓN: 1.5% - 3%.

RESISTENCIA A LA TENSIÓN: 5.0 N/MM²
- 13.0 N/MM²

DESCRIPCIÓN

- FABRICADO 100% EN POLIETILENO DE MEDIA DENSIDAD RECICLADO.
- PROTECCIÓN CONTRA RAYOS UV.
- LARGA DURACIÓN.
- TEXTURA RUGOSA.
- MEDIDAS: 65CM DE LARGO X 59.5CM DE ANCHO Y 22CM DE ALTO.
- ACABADO ESTÉTICO COLOR NEGRO.
- FÁCILIDAD DE MANIOBRA E INSTALACIÓN.

APLICACIÓN

