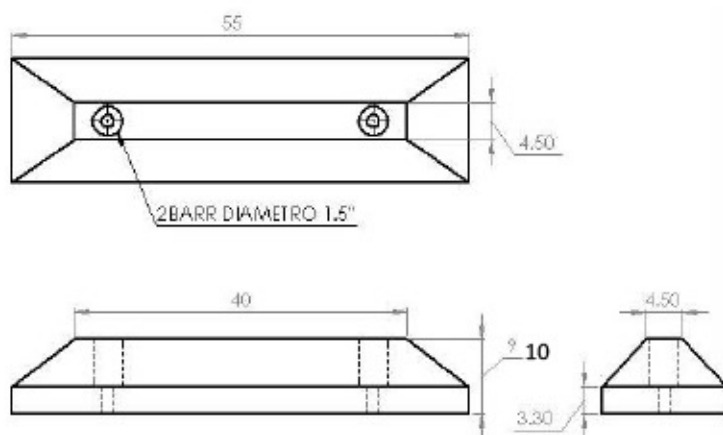


TOPE PARA LIMITADOR
LONGUITUD 55CM Y 10CM
DE ALTO

TOPE PARA DELIMITAR ESPACIOS EN ESTACIONAMIENTO



ACOTACIÓN EN CENTÍMETROS

DESCRIPCIÓN

- FABRICADO 100% EN POLIETILENO DE MEDIA DENSIDAD RECICLADO.
- PROTECCIÓN CONTRA RAYOS UV.
- LARGA DURACIÓN.
- MEDIDAS: 55CM DE LONGITUD, 15CM DE ANCHO Y 10CM DE ALTO.
- DELIMITADOR DE CAJONES DE ESTACIONAMIENTOS.
- FACILIDAD DE MANIOBRA E INSTALACIÓN.
- ACABADO ESTÉTICO COLOR NEGRO.
- SE ADAPTA A CUALQUIER SUPERFICIE YA SEA CONCRETO HIDRAULICO O ASFALTO.
- ACABADO ESTÉTICO COLOR NEGRO.

ESPECIFICACIONES TÉCNICAS

MATERIAL: POLIETILENO DE MEDIA DENSIDAD.

DENSIDAD: 0.926—0.940 G/CM³

RESISTENCIA FÍSICA: ÁCIDOS, CORROSIVOS, SOLVENTES Y A LA HUMEDAD

ABSORCIÓN DE AGUA: ≤0,5 G A 96 HRS

RESISTENCIA DIELECTRICA.

CONTRACCIÓN: 1.5% - 3%.

RESISTENCIA A LA TENSIÓN: 5.0 N/MM² - 13.0 N/MM²

DIRECCIÓN DE INGENIERÍA