

MARCA:

URREA

FIGURA

125RC

ACABADO:

Negro / Ac. Inox.

CLASIFICACION:

Coladera para piso

ORIGEN

México

DESCRIPCION

COLADERA P/PISO TRES BOCAS REJILLA CUAD

FOTO:



NORMAS APLICABLES

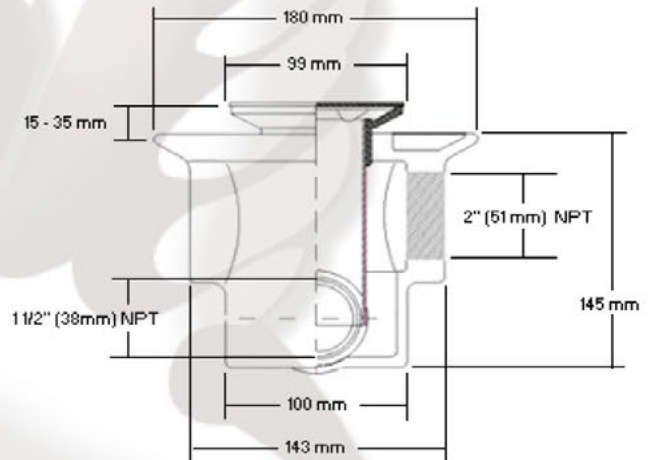
NO APLICA

MATERIAL:

FIERRO VACIADO/ ACERO INOXIDABLE

CARACTERISTICAS TECNICAS

DIMENSIONES EN mm:



PESO SIN MATERIAL EMPAQUE:

4.678 Kg

PARA USO EN:

FORMA:

CILINDRICA

AL PISO EN LUGARES DONDE SE REQUIERA DRENADO

USO:

EN PISO

RESISTENCIA:

TORQUE DE INSTALACION PARA ROSCAS DE 2" 18.9 KGF-MT, RSCAS DE 1 1/2" 17.6 KGF-MT

FUNCIONAMIENTO:

CÉSPOL INTERNO PARA UN PERFECTO SELLO HIDRÁULICO QUE EVITA LA FILTRACIÓN DE MALOS OLORES. EL DISEÑO DE LA COLADERA PERMITE DRENAR EL AGUA IMPIDIENDO EL PASO DE SÓLIDOS.

CONTRA REJILLA AJUSTABLE.

REJILLA CUADRADA DE ACERO INOXIDABLE REMOVIBLE.

CUERPO CON DOS CONEXIONES DOS DE 2" Y UNA INFERIOR DE 1 1/2" CON ROSCAS TIPO NPT.

CONTRA REJILLA AJUSTABLE A DIFERENTES ALTURAS CON UN RANGO DE 15 A 35 MM.

TEMPERATURA MAXIMA:

80°C

MANTENIMIENTO:

RETIRAR LA REJILLA PARA EFECTUAR LIMPIEZA DE LA COLADERA