

CITYBAC®

240L



Citybac® 240L

CARACTERÍSTICAS

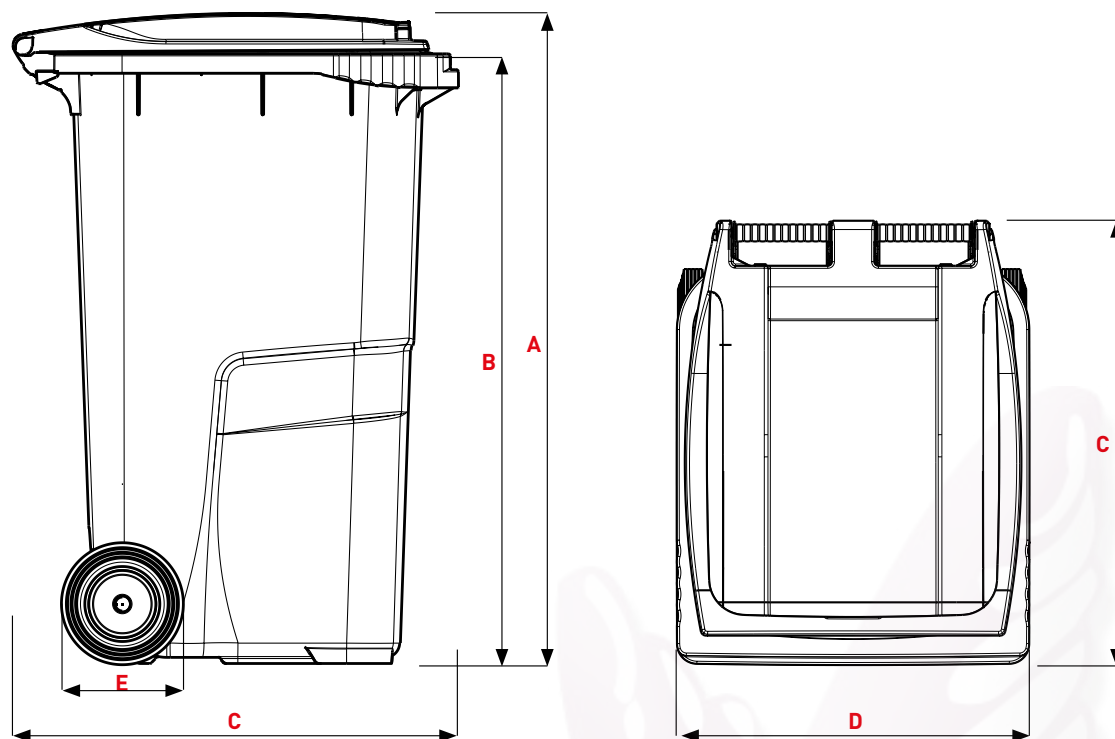


- 1 Tapa Design
- 2 Asas por los 3 lados
- 3 Zonas de personalización

- A Cuerpo
- B Asa
- C Sistema de elevación del peine DIN
- D Zonas de personalización
- E Ruedas
- F Alojamiento estándar para chip
- G Superficies laterales de agarre



MANUAL  AUTOMÁTICO 



TAPA SILENT

Dimensiones (mm)

A Altura total ~	1061
B Altura del peine ~	998
C Profundidad ~	730
D Anchura ~	580
E Diámetro ruedas ~	200

Pesos

Volumen nominal (L)	240
Peso en vacío (kg) ~	8,8
Max. peso llenado (kg) ~ EN 840 Norma	96
Max. peso total (kg) ~	110

Citybac® 240L

CARACTERÍSTICAS

COLORES



GRIS ANTRACITA
RAL 7021
AT

CIRCULAR ECO
■ ■ ■ ■ ■

Cuerpos de contenedores fabricados con hasta un 100 % de reciclado. Conseguimos una media del 70 % de reciclado doméstico (envases, tapones) y del 30 % no doméstico (contenedores, chatarra industrial, palés)

100% MATERIA RECICLADA



RAL 7021



RAL 7011



RAL 6011



RAL 6009



RAL 8025



RAL 5023

MATERIA VIRGEN



RAL 9010



RAL 7038



RAL 5015



RAL 5005



PANTONE 5395C



RAL 3974GN



PANTONE 167 C



RAL 3000



RAL 3005



RAL 1018

MÁS OPCIONES CIRCULAR ECO PARA EL CUERPO



VERDE
RAL 6011
VJ

CIRCULAR ECO
■ ■ ■ ■ ■



MARRÓN
RAL 8025
MR

CIRCULAR ECO
■ ■ ■ ■ ■



AZUL
RAL 5023
BN

CIRCULAR ECO
■ ■ ■ ■ ■



ROJO
RAL 3000
RN

CIRCULAR ECO
■ ■ ■ ■ ■



NARANJA
PANTONE 167 C
OF

CIRCULAR ECO
■ ■ ■ ■ ■



AMARILLO
RAL 1018
JA

CIRCULAR ECO
■ ■ ■ ■ ■

Los colores verde, marrón y azul pueden llegar al 100% de material reciclado.

Otros colores y combinaciones de colores disponibles bajo pedido mínimo.

Los colores pueden variar debido a la producción. Los valores de color indicados según RAL son colores orientativos.

+ OPTIONS

IDENTIFICACIÓN DE FRACCIÓN



Colores
disponibles



Clip para tapa Silent
y Design,
posibilidad de
personalización

BOCAS DE DEPÓSITO

Envases



Sobretapa, **Amarillo
RAL 1018**

*Consultar posibilidad
de boca circular con o
sin obturador

Vidrio



Boca circular con
obturador Ø 150 mm

Papel



Buzón papel, **Azul
RAL 5023**



Ranura para papel
confidencial

INSONORIZACIÓN



Muelle plástico
amortiguador para
las ruedas

TABICADO



Pared divisoria -
vertical 40/60, 60/40
o 50/50

ACCESORIOS



Poste de fijación



Pedal

RUEDAS



Ligeras, recicladas y
reciclables.
Ruedas de Ø 200 mm



Goma maciza.
Ruedas de Ø 200 mm



Goma maciza.
Ruedas de Ø 250 mm

CERRADURAS



Cerradura
automática con llave
triangular



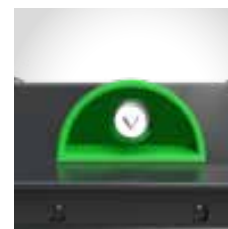
Cerradura
automática con llave
individual



Cerradura de
gravedad



Cerradura manual
con llave individual



Cerradura manual
con llave triangular

Citybac® 2 - Ruedas

DATOS TÉCNICOS

240 LITROS

SISTEMA DE ELEVACIÓN

DIN



MODELO DE TAPA

Standard

Silent



Design

Mariposa horizontal

BOCAS DE DEPÓSITO

Papel



Ranura para papel confidencial



Vidrio



Envases



Sobretapa orgánica



Clips



INSONORIZACIÓN

Muelle plástico



CERRADURAS

Manual



Automática



Gravedad



Candado



TABICACIÓN

Vertical 40/60



Vertical 50/50



Vertical 60/40



Horizontal 40/60

Horizontal 60/40

240 LITROS

ASAS (NO DISPONIBLE PARA MSTs)

Asa lateral

■

DIÁMETRO RUEDAS (EJE HUECO O SÓLIDO)

ø 200 mm

■

ø 250 mm

ø 300 mm

ACCESORIOS

Pedal

Silent

Poste fijación

Design
Silent

ANTIOLOR

Antiolor

■

PERSONALIZACIÓN

Foto inyección en tapa

Design
Silent

Adhesivo

■

Relieve en tapa

■

Termograbado / serigrafía

■

IDENTIFICACIÓN

RFID Chip

■

Numeración

■