

CITYBAC®

1100L FL



SULO®

Citybac® 1100L Tapa Plana

CARACTERÍSTICAS

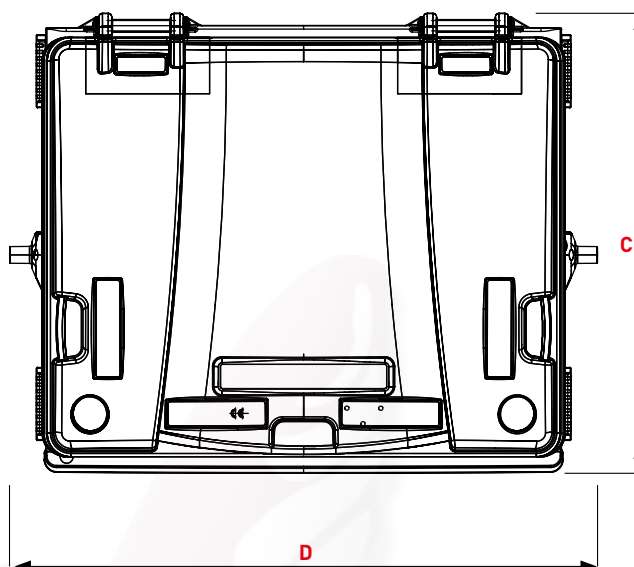
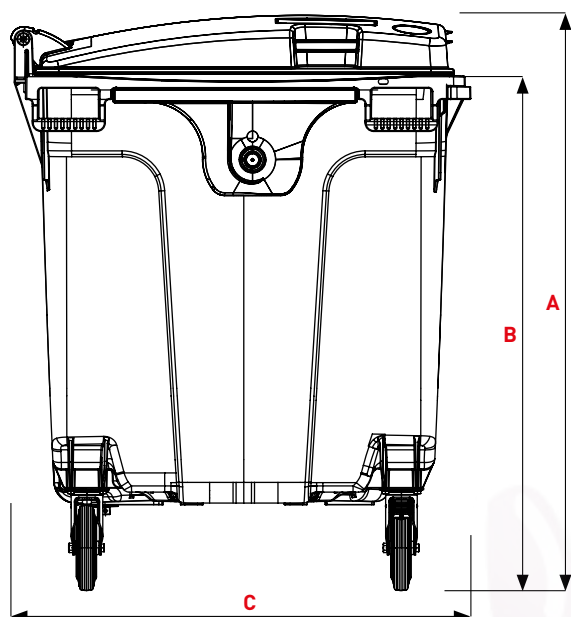


- 1 Tapa plana
- 2 Asa
- 3 Asas laterales 2x
- 4 Asas con empuñaduras x2
- 5 Zonas de personalización

- A Cuerpo reforzado
- B Sistema de levación DIN
- C Nervaduras de apilado
- D Adhesivo SULO / Zonas de marcado
- E Asas laterales ergonómicas x4
- F Alojamiento de serie para Chip
- G Prensiones
- H Ruedas funcionales x2
- I Freno de doble parada x2
- J Ruedas x2



MANUAL  AUTOMÁTICO 



TAPA PLANA

Dimensiones (mm)

A Altura ~	1330
B Altura peine ~	1205
C Profundidad ~	1075
D Anchura ~	1370

Pesos

Volumen nominal (L)	1100
Peso en vacío (kg) ~	46
Max. peso llenado (kg) ~	440
Max. peso total (kg) ~	510

TAPA PLANA CON SOBRETAPA LARGA "LID IN LID"

Dimensiones (mm)

A Altura ~	1330
B Altura peine ~	1205
C Profundidad ~	1075
D Anchura ~	1370

Pesos

Volumen nominal (L)	1100
Peso en vacío (kg) ~	46
Max. peso llenado (kg) ~	440
Max. peso total (kg) ~	510

Citybac® 1100L Tapa plana

CARACTERÍSTICAS

COLORES

Los cuerpos de los contenedores están fabricados con hasta un 100% de material reciclado, con un mínimo del 60% de material reciclado post-consumo.



GRIS
RAL 7021
AT

ECO FRIENDLY 


Combinación perfecta junto con **tapas** de colores para la identificación de la fracción



GRIS
RAL 7021
AT



VERDE
RAL 6011
VJ



MARRÓN
RAL 8025
MR



AZUL
RAL 5023
BN



AMARILLO
RAL 1018
JA



NARANJA
RAL 2008
OF



ROJO
RAL 3000
RN

MÁS OPCIONES CIRCULAR ECO PARA EL CUERPO



VERDE
RAL 6011
VJ

ECO FRIENDLY 




MARRÓN
RAL 8025
MR

ECO FRIENDLY 




AZUL
RAL 5023
BN

ECO FRIENDLY 




AMARILLO
RAL 1018
JA

ECO FRIENDLY 


Los colores verde, marrón y azul pueden llegar al 100% de material reciclado.

Otros colores y combinaciones de colores disponibles bajo pedido mínimo.

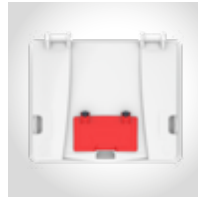
Los colores pueden variar debido a la producción. Los valores de color indicados según RAL son colores orientativos.

+ OPCIONES

SOBRETAPAS



Sobretapa Lid-in-Lid
Colores disponibles



Sobretapa corta.
Colores disponibles



BOCAS DE DEPÓSITO

Vidrio

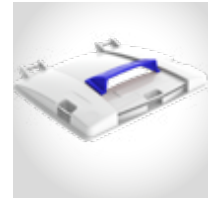


Boca circular con
obturador
Ø 150 mm

Papel



Boca de
530 x 95 mm



Buzón para papel
AZUL

*Consultar posibilidad de boca circular con o sin obturador para envases

SISTEMAS DE ELEVACIÓN

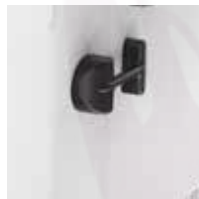


Sistema de volteo
para carretillas



DIN

ASAS



Asas laterales x2

TRANSPORTE



Timón de remolque

APERTURA

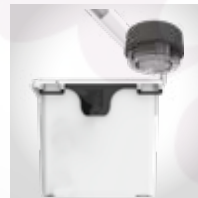


Pedal

INSONORIZACIÓN



Reducción de ruido
de apertura de la
tapa



Amortiguador de
cierre de tapa

RUEDAS



Llanta de plástico,
Rueda de goma
Ø 200 mm



Llanta de plástico,
Rueda de goma
Ø 200 mm,
sin huellas



Llanta de acero,
Rueda de goma
Ø 200 mm



Doble stop (DS)



Bloqueo centralizado
(ZF)



Bloqueo direccional

CERRADURAS



Cerradura triangular



Candado



Cerradura
automática



Cerradura manual



Cerradura de
gravedad

Citybac® 4-Ruedas

INFORMACIÓN TÉCNICA

	1100 L
SISTEMA DE VACIADO	
Prensión DIN	■
TAPA	
Estándar	
Curva	■
BOCAS DE DEPÓSITO	
Buzón papel	■
Buzón papel XXL	
Boca circular con obturador Ø 150 mm	■
Sobretapa corta / Lid-in-Lid	LID IN LID
Clip	
INSONORIZACIÓN	
Tapones	■
Sistema reductor ruido apertura tapa	
CERRADURAS	
Cerradura manual	■
Cerradura automática	■
Cerradura de gravedad	■
SISTEMA DE ELEVACIÓN	
Frontal	■
Suizo	
Prensión lateral DIN	■
Prensión lateral reforzada	
Sistema elevación para carretillas	■
Prensiones metálicas	
RUEDAS	
Ruedas estándar ø 160	
Ruedas estándar ø 200	■
12km/h ruedas reforzadas ø 160	
12km/h ruedas reforzadas ø 200	
Ruedas sin huella ø 160	
Ruedas sin huella ø 200	■

	1100 L
ACCESORIOS	
Pedal	■
Poste de fijación con asa trasera	
Refuerzo del anillo superior	
Refuerzo de fondo	
Timón de remolque	■
DRENAJE	
Tapón de drenaje	■
ANTI OLOR	
Anti olor	
PERSONALIZACIÓN	
Foto inyección en tapa	
Adhesivo	■
Pavé en relieve	
Estampación en caliente / serigrafía	■
IDENTIFICACIÓN	
RFID Chip	■
Numeración	■