

# COMEDERO ELEVADO P/PERRO

MODELO COMEDERO ELEVADO PARA PERRO

CLAVE CEP-40

**MATERIAL**

- ACERO INOXIDABLE
- TIPO 304
- GRADO SANITARIO-ALMTC
- TERMINADO P3-SATIN
- CALIBRE: 16 (1.5MM)

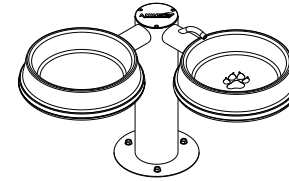
**CARACTERÍSTICAS**

- FABRICADO TOTALMENTE EN ACERO INOXIDABLE TIPO 304;
- GRADO SANITARIO ALIMENTICIO

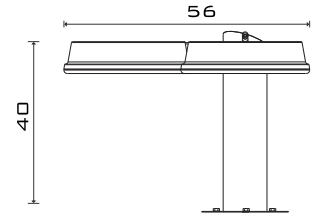
**MEDIDAS**

- ALTURA 42
- FONDO 56
- LONGITUD 56
- \*COTAS EN CM

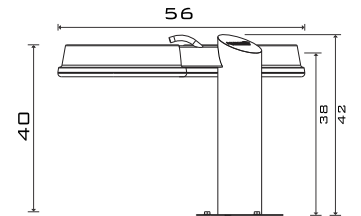
**PERSPECTIVA**



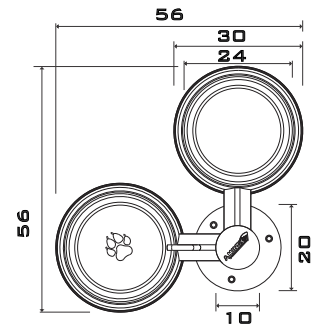
**FRONTAL**



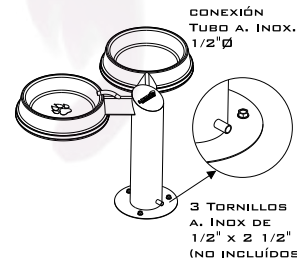
**IZQUIERDA**



**SUPERIOR**

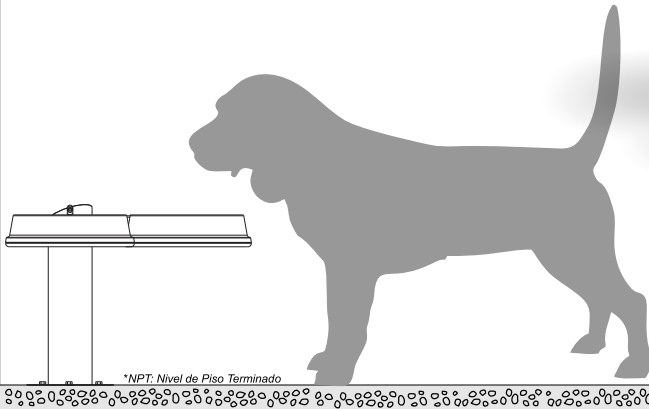


**DETALLE DE FIJACIÓN**



CONEXIÓN TUBO A. INOX. 1/2" Ø

3 TORNILLOS A. INOX DE 1/2" x 2 1/2" Ø (NO INCLUIDOS).



**NO INCLUYE**

- TORNILLOS U OTRO MEDIO DE ANCLAJE
- INSTALACIÓN
- MANTENIMIENTO
- MANGUERA
- ABRAZADERAS NI
- COFLEX

**INCLUYE**

- ESTACIÓN DE ALIMENTACIÓN CANINA CON 2 BANDEJAS DE A. INOX.
- BOQUILLA INTEGRADA
- DE 1/2" Ø



Tel.818375.0992/93, 818372.3713/14/15  
 Prolong. Ruiz Cortines #307 Pte.  
 Col. Paseo de Cumbres Mty N.L. C.P.64346  
 www.colibrimty.com

