



ABRE PASO A LA
INNOVACIÓN
CATÁLOGO



POR FIN EN MÉXICO
PALMER FIXTURE



ÍNDICE

- 04** HISTORIA DE PALMER FIXTURE
- 06** GUÍA DE CATÁLOGO
- 09** DESPACHADORES DE TOALLA
- 15** DESPACHADORES DE PAPEL HIGIÉNICO
- 19** DISPENSADORES DE JABÓN Y ESPUMA
- 23** SECADORES DE MANOS
- 36** ACCESORIOS

HISTORIA



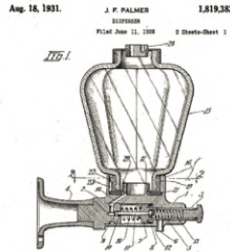
1907

FUNDACIÓN

La compañía Palmer fue fundada por J. Frederick Palmer en Waukesha, WI.

PRIMERA PATENTE

Palmer patenta el primer "Soporte de Rollo de Papel", el cual dispensa una sola hoja a la vez, previniendo con ello el desperdicio.



1928

DISPENSADOR DE JABÓN ELÉCTRICO

Palmer Fixture patenta el Dispensador de Jabón Eléctrico. ¡Uno de los primeros en su tipo!

ISSA®

REUBICACIÓN

Palmer Fixture fue comprado por Roy Bruss, y reubicado a Germantown, WI.

1945

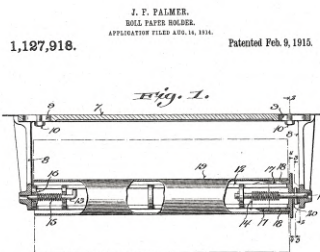
PRIMER ISSA

Palmer participa por primera vez en ISSA Trade Show y ha sido expositor por 70 años consecutivos.

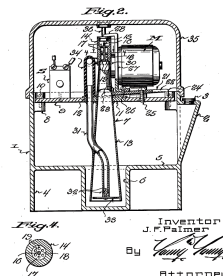
1915

DISPENSADOR DE JABÓN

Palmer Fixture patenta el Dispensador de Jabón Líquido en el popular estilo "globo".



1939



1982





GUÍA DE CATÁLOGO



ÍCONOS

Observa los íconos que se encuentran a lo largo de este catálogo, te indicarán detalles de cada producto.



CERTIFICACIÓN ADA

Producto que cumple con los requerimientos de ADA. Está adaptado para personas con capacidades diferentes.



PRODUCTO ECO FRIENDLY

Producto respetuoso con el medio ambiente tanto en su desarrollo, producción y/o servicio.



¡PON TU LOGO!

Añade tu logotipo al frente del equipo.



¡PERSONALÍZALO!

Producto con personalización opcional. Portará una etiqueta sobre el producto, mostrando tu marca, diseño y/o logotipo.



¡LLÉNATE DE COLOR!

Producto que cuenta con la opción de cambiar la vista por el color de tu elección.



PRODUCTO IMPORTADO DE E.U.A

Producto procedente de los Estados Unidos.



CLAVE DE COLOR

Observa el ícono ubicado a un lado de la clave de producto, te especificará su color y/o material.

(01) Oscuro Translúcido	(11) Acero Cromado (Satinado)
(02) Negro Translúcido	(12) Acero Cromado (Brillante)
(03) Blanco Translúcido	(13) Acero Satinado
(08) Plateado Platinado	(16) Negro
(09) Acero Inoxidable (Satinado)	(17) Blanco

TU SEGURIDAD ES LO MÁS IMPORTANTE | ADA



La mayoría de nuestros productos cumplen con los requisitos ADA (The American with Disabilities Act). Ley americana que protege a las personas con capacidades diferentes para lo cual establece requerimientos en el diseño y construcción de baños en Estados Unidos.

ERGONÓMICOS

Diseñados para adaptarse a las características anatómicas de los usuarios.



PRÁCTICOS

Con mecanismos fáciles de usar, incluso para ser operados con una mano.



SEGUROS

Evita accidentes. Nuestros productos cuentan con esquinas redondeadas y suaves al tacto, esto con el fin de prevenir accidentes en el uso cotidiano.




RESISTENTES

Diseñados con material de alta calidad y resistentes al tacto o al mal uso del equipo.





PROMOCIONA TU MARCA ¡PON TU LOGO!

Palmer Fixture, ofrece una gran variedad de despachadores personalizables. Agregar tu logotipo es fácil y una excelente manera de promover tu empresa. **Las medidas de tu logotipo deben ser de: 6.35 x 3.81 cm.** Busca el icono  dentro de este catálogo, te indicará que despachadores están disponibles para personalizar.

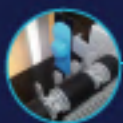
¿Cómo agregar tu logo a los dispensadores de Palmer Fixture?

Contacta a tu distribuidor o llámanos al 01 (81).2463.0429 al 31 para más detalles.

*Consulta condiciones con tu asesor.

DESPACHADORES DE TOALLA EN ROLLO E INTERFOLD

DESPACHADOR DE TOALLA EN ROLLO AUTOMÁTICO - ELECTRA



SISTEMA STUB

Evita desperdicios y aprovecha el 99% del papel.



SENSORES AJUSTABLES

Saving paper: Ahorra entre un 8% a un 16% en el segundo servicio de papel.

Ajuste de tiempo: Controla el tiempo de salida del segundo servicio del papel y evita desperdicios.

Ajuste de tamaño: Ajusta el tamaño de papel.

MODELO: TD0245

1 año de garantía



DESPACHADOR DE TOALLA EN ROLLO AUTOMÁTICO - ELECTRA

¡Con modalidad "Saving Paper"! Te permite ahorrar papel de un 8% a un 16% en el segundo servicio.

Modelo #	Color
■ TD024502-014	Negro translúcido
□ TD024503-006	Blanco translúcido

Alto: 38.1 cm	Profundidad: 24.13 cm	
Ancho: 28.57 cm	Peso: 3.17 kg	Llave 1
Baterías	Alcalinas 4 "D" LR20	
Capacidad	Rollo: 20.32 cm An x 20.32 cm Diámetro (Centro: 3.81 cm)	



NUEVO

DESPACHADOR DE TOALLA EN ROLLO AUTOMÁTICO - ELECTRA VIEW

Diseño innovador con vista para un consumo inteligente de papel.

Modelo #	Color
■ TD024516-003	Negro

Alto: 38.1 cm	Profundidad: 24.13 cm	
Ancho: 28.57 cm	Peso: 3.17 kg	Llave 1
Baterías	Alcalinas 4 "D" LR20	
Capacidad	Rollo: 20.32 cm An x 20.32 cm Diámetro (Centro: 3.81 cm)	



DESPACHADOR DE TOALLA EN ROLLO AUTOMÁTICO - INSPIRE

¡Incluye "Sistema Stub"! Evita desperdicios y aprovecha el 99% del papel.

Modelo #	Color
■ TD023502-008	Negro translúcido
□ TD023503-005	Blanco translúcido

Alto: 33.97 cm	Profundidad: 21.59 cm	
Ancho: 29.21 cm	Peso: 3.17 kg	Llave 1
Baterías	Alcalinas 4 "D" LR20	
Capacidad	Rollo: 20.32 cm An x 20.32 cm Diámetro (Centro: 3.81 cm)	



DESPACHADOR DE TOALLA EN ROLLO MECÁNICO - PRE-CORTE

Evita la contaminación cruzada con su sistema sin contacto y con menor consumo de papel.

Modelo #	Color
■ TD020102-011	Negro translúcido
□ TD020103-011	Blanco translúcido

Alto: 38.73 cm	Profundidad: 22.86 cm	
Ancho: 29.21 cm	Peso: 1.81 kg	Llave 1
Capacidad	Rollo: 20.32 cm An x 20.32 cm Diámetro (Centro: 3.81 cm)	



DESPACHADOR DE TOALLA EN ROLLO AUTOMÁTICO - MINI

¡Modelo compacto! Se ajusta a la mayoría de toallas universales e incluye "Sistema Stub".

Modelo #	Color
■ TD023402	Negro translúcido
□ TD023403	Blanco translúcido

Alto: 29.21 cm	Profundidad: 19.68 cm	
Ancho: 29.21 cm	Peso: 1.81 kg	Llave 1
Baterías	Alcalinas 4 "D" LR20	
Capacidad	Rollo: 20.32 cm An x 15.24 cm Diámetro. (160 mts)	



DESPACHADOR DE TOALLA EN ROLLO MECÁNICO - PALANCA

Cuenta con ajustadores para reducir la longitud de la hoja y evitar el desperdicio de papel.

Modelo #	Color
■ TD022002-007	Negro translúcido
□ TD022003-004	Blanco translúcido

Alto: 34.92 cm	Profundidad: 22.86 cm	
Ancho: 29.84 cm	Peso: 1.81 kg	Llave 1
Capacidad	Rollo: 20.32 cm An x 20.32 cm Diámetro (Centro: 3.81 cm)	



DESPACHADOR DE TOALLA MECÁNICO - PALANCA

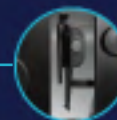


LLAVE METÁLICA

Cuenta con llave de metal de alta resistencia.

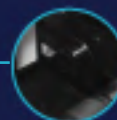
SISTEMA DE AHORRO

Cuenta con ajustadores para reducir la longitud de la hoja y evitar así el desperdicio de papel.



SISTEMA STUB

Evita desperdicios y aprovecha el 99% del papel.



MODELO: TD0220



DESPACHADOR DE TOALLA EN ROLLO MECÁNICO - BARRA

Modelo con base de metal, ideal para tráfico pesado. ¡Cuenta con "Sistema Stub"!



Modelo #	Color
<input checked="" type="checkbox"/> TD021602-003	Negro translúcido
<input type="checkbox"/> TD021603-004	Blanco translúcido
Alto: 39.37 cm	Profundidad: 19.68 cm
Ancho: 26.67 cm	Peso: 4.08 kg Llave 1
Capacidad	Rollo: 20.32 cm An x 20.32 cm Diámetro (Centro: 3.81 cm)

DESPACHADOR DE TOALLA INTERFOLD DOUBLE SIZE - BASE DE METAL

Equipo para tráfico pesado. Obtén una hoja por servicio, rápido y sin contacto.



Modelo #	Color
<input checked="" type="checkbox"/> TD017501-008	Obscuro translúcido
<input type="checkbox"/> TD017503-001	Blanco translúcido
Alto: 38.73 cm	Profundidad: 12.7 cm
Ancho: 28.57 cm	Peso: 2.26 kg Llave 1
Capacidad	Hasta 540 Toallas Interdobladas

DESPACHADOR DE TOALLA EN ROLLO FLUIDO CÉNTRICO

Evita la contaminación cruzada y el desperdicio de papel con este práctico sistema.



Modelo #	Color
<input checked="" type="checkbox"/> TD025502-001	Negro translúcido
Alto: 31.11 cm	Profundidad: 26.03 cm
Ancho: 26.03 cm	Peso: 1.58 kg Llave 1
Capacidad	Rollo: 22.86 cm de An x 22.86 cm Diámetro. (Sin núcleo)

DESPACHADOR DE TOALLA INTERFOLD UNI SIZE

Diseño moderno que te brinda una hoja por servicio, rápido y sin contacto.



Modelo #	Color
<input checked="" type="checkbox"/> TD017902-007	Negro translúcido
<input type="checkbox"/> TD017903-002	Blanco translúcido
Alto: 40.64 cm	Profundidad: 11.43 cm
Ancho: 27.94 cm	Peso: 984.2 gr Llave 1
Capacidad	Hasta 540 Toallas Interdobladas

NUEVO

DESPACHADOR DE TOALLA INTERFOLD DOUBLE SIZE - ACERO INOXIDABLE

Modelo de alta resistencia. Obtén una hoja por servicio, rápido y sin contacto.



Modelo #	Color
<input type="checkbox"/> TD017009	Acero Inoxidable
<input checked="" type="checkbox"/> TD017013	Acero Satinado
Alto: 38.73 cm	Profundidad: 9.52 cm
Ancho: 28.57 cm	Peso: 2.87 kg Llave 1
Capacidad	Hasta 540 Toallas Interdobladas

DESPACHADOR DE TOALLA INTERFOLD MINI - EXITOWEL


Reduce costos y ahorra papel con la modalidad que te brinda media toalla de papel a la vez.



Modelo #	Color
<input checked="" type="checkbox"/> TD017702-002	Negro translúcido
<input type="checkbox"/> TD017703-001	Blanco translúcido
Alto: 28.57 cm	Profundidad: 10.16 cm
Ancho: 13.97 cm	Peso: 907.1 gr Llave 1
Capacidad	Hasta 500 Toallas Interdobladas - Mini

LLÉNATE DE COLOR



Elige el color que quieras para tus dispensadores. Encuentra el ícono  ubicado en este catálogo el cual te indicará que productos están disponibles para personalizar el color.

Contacta a tu distribuidor o llámanos al **01 (81).2463.0429 al 31** para más detalles.

*Consulta condiciones con tu asesor.



DESPACHADORES DE PAPEL HIGIÉNICO

DESPACHADOR DE PAPEL HIGIÉNICO JUNIOR CON STUB



PAPEL UNIVERSAL

Puede ser usado con cualquier tipo de papel de hasta 250 metros.



UN ROLLO A LA VEZ

Cuenta con un panel deslizante que te permite usar un rollo a la vez.



SISTEMA STUB

Evita desperdicios y aprovecha el 99% del papel.



MODELO: RD0024



DESPACHADOR DE PAPEL HIGIÉNICO JUNIOR

Cuenta con llave de metal de alta resistencia.

Modelo #	Color
■ RD002602-008	Negro translúcido
□ RD002603-001	Blanco translúcido

Alto: 27.94 cm	Profundidad: 12.7 cm	
Ancho: 29.21 cm	Peso: 1.28 kg	Llave 1

Capacidad	Rollo: 22.86 cm (Centro: 5.71 cm - 8.57 cm)
-----------	---



DESPACHADOR DE PAPEL HIGIÉNICO TWIN JUNIOR

Cuenta con un panel deslizante que te permite usar un rollo a la vez.

Modelo #	Color
■ RD002702-006	Negro translúcido
□ RD002703-001	Blanco translúcido

Alto: 28.57 cm	Profundidad: 13.97 cm	
Ancho: 51.43 cm	Peso: 2.04 kg	Llave 1

Capacidad	2 Rollos: 22.86 cm (Centro: 5.71 cm - 8.57 cm)
-----------	--



DESPACHADOR DE PAPEL HIGIÉNICO JUNIOR CON STUB

¡Cuenta con "Sistema Stub"! Evita desperdicios y aprovecha el 99% del papel.

Modelo #	Color
■ RD002402F-002	Negro translúcido
□ RD002403F-001	Blanco translúcido

Alto: 29.21 cm	Profundidad: 13.33 cm	
Ancho: 41.27 cm	Peso: 1.3 kg	Llave 1

Capacidad	Rollo: 22.86 cm (Centro: 5.71 cm - 8.57 cm)
-----------	---



DESPACHADOR DE PAPEL HIGIÉNICO JUMBO DOUBLE SIZE

Cuenta con sistema de corte en todas las áreas del despachador.

Modelo #	Color
■ RD002902	Negro translúcido
□ RD002903	Blanco translúcido

Alto: 36.83 cm	Profundidad: 12.7 cm	
Ancho: 41.27 cm	Peso: 1.24 kg	Llave 1

Capacidad	Rollo: 33 cm (Centro: 8.57 cm)
-----------	--------------------------------



DESPACHADOR DE PAPEL HIGIÉNICO TWIN JUNIOR - ACERO INOXIDABLE

Equipo de alta resistencia, con panel deslizante que te permite el uso de un rollo a la vez.

Modelo #	Color
■ RD032709F	Acero Inoxidable

Alto: 29.84 cm	Profundidad: 13.97 cm	
Ancho: 51.43 cm	Peso: 3.51 kg	Llave 1

Capacidad	2 Rollos: 22.86 cm (Centro: 5.71 cm - 8.57 cm)
-----------	--



DESPACHADOR DE PAPEL HIGIÉNICO JUNIOR - ACERO INOXIDABLE

Equipo de alta resistencia, moderno y muy ligero. Cuenta con llave y cerradura de acero.

Modelo #	Color
■ RD034609	Acero Inoxidable

Alto: 26.35 cm	Profundidad: 10.79 cm	
Ancho: 26.67 cm	Peso: 1.66 kg	Llave 13

Capacidad	Rollo: 25.4 cm (Centro: 4.44 cm - 5.71 cm)
-----------	--



DESPACHADOR DE PAPEL HIGIÉNICO JUMBO - ACERO INOXIDABLE

El único jumbo de acero en la industria. Cuenta con diseño moderno y muy ligero.



Modelo #	Color
<input type="checkbox"/> RD034809	Acero Inoxidable

Alto: 36.19 cm	Profundidad: 10.79 cm	
Ancho: 36.19 cm	Peso: 2.26 kg	Llave 13

Capacidad	Rollo: 35.56 cm (Centro: 4.44 cm - 5.71 cm)
------------------	---

DESPACHADOR DE PAPEL HIGIÉNICO VERTICAL ESTÁNDAR

Diseño moderno. El despachador te permite usar un rollo de papel a la vez.



Modelo #	Color
<input checked="" type="checkbox"/> RD002801-009	Obscuro translúcido
<input type="checkbox"/> RD002803-002	Blanco translúcido

Alto: 33.02 cm	Profundidad: 14.6 cm	
Ancho: 15.24 cm	Peso: 979.7 gr	Llave 1

Capacidad	2 Rollos: 11.43 cm An x 13.33 cm Diámetro (Centro: 3.81 cm)
------------------	---

DESPACHADOR DE PAPEL HIGIÉNICO VERTICAL ESTÁNDAR - ACERO INOXIDABLE

Equipo altamente resistente. Te permite usar un solo rollo de papel a la vez.



Modelo #	Color
<input type="checkbox"/> RD032509	Acero Inoxidable

Alto: 34.92 cm	Profundidad: 14.60 cm	
Ancho: 15.24 cm	Peso: 2.19 kg	Llave 1

Capacidad	2 Rollos: 11.43 cm An x 13.33 cm Diámetro (Centro: 3.81 cm)
------------------	---

DESPACHADOR DE PAPEL HIGIÉNICO TWIN ESTÁNDAR

Cuenta con un panel deslizante que te permite el uso de un rollo a la vez.



Modelo #	Color
<input checked="" type="checkbox"/> RD032102-001	Negro translúcido
<input type="checkbox"/> RD032103-002	Blanco translúcido

Alto: 17.78 cm	Profundidad: 13.97 cm	
Ancho: 28.57 cm	Peso: 979.7 gr	Llave 1

Capacidad	2 Rollos: 11.43 cm An x 13.33 cm Diámetro (Centro: 3.81 cm)
------------------	---

DESPACHADOR DE PAPEL HIGIÉNICO VERTICAL ESTÁNDAR CON BASE DE METAL

Equipo para tráfico pesado. Su diseño te permite usar un rollo de papel a la vez.



Modelo #	Color
<input checked="" type="checkbox"/> RD002501-006	Obscuro translúcido
<input type="checkbox"/> RD002503-001	Blanco translúcido

Alto: 33.65 cm	Profundidad: 14.6 cm	
Ancho: 15.24 cm	Peso: 1.73 kg	Llave 1

Capacidad	2 Rollos: 11.43 cm An x 13.33 cm Diámetro (Centro: 3.81 cm)
------------------	---

DISPENSADORES DE JABÓN LÍQUIDO Y ESPUMA

DISPENSADOR DE ESPUMA AUTOMÁTICO - ACERO



RELLENABLE

Fácil limpieza y compatible con una gran variedad de jabones en espuma.



SISTEMA DE AHORRO

Descarga aproximadamente 0.70 ml por uso.



VISTA INTERIOR
(Recipiente desmontable para su fácil limpieza)



AUTOMÁTICO

Previene la contaminación cruzada y la proliferación de bacterias gracias a su mecanismo no táctil



DISPENSADOR DE JABÓN EN ESPUMA AUTOMÁTICO - RELLENABLE 1L

Previene la contaminación cruzada gracias a su mecanismo automático.



Modelo #	Color	
■ SF215016	Negro	
□ SF215017	Blanco	
■ SF215008	Platinado	
Alto: 27.3 cm	Profundidad: 10.16 cm	
Ancho: 12.7 cm	Peso: 979.7 gr	Llave 3
Baterías	4 "C" Alcalinas.	
Capacidad	1000 ml - Jabón en Espuma	

DISPENSADOR DE JABÓN EN ESPUMA CON PULSADOR - RELLENABLE 1.3L

Gran capacidad. Sistema de ahorro que dosifica 0.70 ml de espuma por cada servicio.



Modelo #	Color	
■ SF214401	Obscuro translúcido	
Alto: 21.59 cm	Profundidad: 10.79 cm	
Ancho: 13.33 cm	Peso: 680 gr	
Capacidad	1,300 ml - Jabón en Espuma	

DISPENSADOR DE JABÓN EN ESPUMA CON PULSADOR - RELLENABLE 1L

Diseño vanguardista. Dosifica 0.70 ml por uso, además es de fácil limpieza.



Modelo #	Color	
■ SF211116	Negro	
□ SF211117	Blanco	
■ SF211108	Platinado	
Alto: 26.03 cm	Profundidad: 11.43 cm	
Ancho: 11.43 cm	Peso: 716.6 gr	Llave 2
Capacidad	1000 ml - Jabón en Espuma	

DISPENSADOR DE JABÓN LÍQUIDO CON PULSADOR - RELLENABLE 800ML

Modelo que descarga 1 ml de jabón por cada servicio. Hecho de plástico resistente.



Modelo #	Color	
■ SD003001	Obscuro translúcido	
Alto: 15.87 cm	Profundidad: 11.43 cm	
Ancho: 12.06 cm	Peso: 375.4 gr	
Capacidad	800 ml - Jabón Líquido	

DISPENSADOR DE JABÓN EN ESPUMA CON PULSADOR - RELLENABLE 800ML

Cuenta con sistema de ahorro, dosifica 0.70 ml de espuma por cada servicio.



Modelo #	Color	
■ SF213501	Obscuro translúcido	
Alto: 15.87 cm	Profundidad: 11.43 cm	
Ancho: 12.06 cm	Peso: 376.48 gr	
Capacidad	800 ml - Jabón en Espuma	

DISPENSADOR DE JABÓN LÍQUIDO CON PULSADOR - RELLENABLE 1.3L

Modelo que descarga 1 ml de jabón por cada servicio. Hecho de plástico resistente.



Modelo #	Color	
■ SD004601	Obscuro translúcido	
Alto: 21.59 cm	Profundidad: 10.79 cm	
Ancho: 13.33 cm	Peso: 680 gr	
Capacidad	1,300 ml - Jabón Líquido	

DISPENSADOR DE JABÓN EN ESPUMA AUTOMÁTICO - RELLENABLE 800ML

Diseño innovador. Cuenta con llave de seguridad y recipiente desmontable para su fácil limpieza.

Modelo #	Color
<input type="checkbox"/> SF080209	Acero Satinado
Alto: 26.67 cm	Profundidad: 10.79 cm
Ancho: 12.06 cm	Peso: 1.28 kg
Baterías	4 "AA" Alcalina.
Capacidad	800 ml - Jabón en Espuma



DISPENSADOR DE JABÓN LÍQUIDO - KEYLESS CON PULSADOR - RELLENABLE 1L

Modelo de fácil limpieza. Dispensa 1 ml de jabón por cada servicio. Operación segura sin llave.

Modelo #	Color
<input checked="" type="checkbox"/> SD000916	Negro
<input type="checkbox"/> SD000917	Blanco
Alto: 26 cm	Profundidad: 10.5 cm
Ancho: 14 cm	Peso: 716 gr
Capacidad	1000 ml - Jabón Líquido



DISPENSADOR DE JABÓN LÍQUIDO AUTOMÁTICO - RELLENABLE 800ML

Los componentes esenciales están por separado para un mejor mantenimiento.

Modelo #	Color
<input type="checkbox"/> SE080009	Acero Satinado
Alto: 26.67 cm	Profundidad: 10.79 cm
Ancho: 11.43 cm	Peso: 1.28 kg
Baterías	4 "AA" Alcalina.
Capacidad	800 ml - Jabón Líquido



DISPENSADOR DE JABÓN LÍQUIDO AUTOMÁTICO RELLENABLE 1L BLANCO / PLATA

Modelo con selector de dosificación de 1 a 3 servicios. Cerradura dual: con y sin llave.

Modelo #	Color
<input type="checkbox"/> SE080817	Blanco / Plata
Alto: 26.67 cm	Profundidad: 10.79 cm
Ancho: 11.43 cm	Peso: 943.4 gr
Baterías	6 "AA" Alcalina
Capacidad	1000 ml - Jabón Líquido



NUEVO

DISPENSADOR DE JABÓN EN ESPUMA AUTOMÁTICO - RELLENABLE 1L

Modelo con cerradura dual: con y sin llave. Con selector dosificador de 1 a 3 servicios.

Modelo #	Color
<input checked="" type="checkbox"/> SF096216	Negro
<input type="checkbox"/> SF096217	Blanco
Alto: 26.67 cm	Profundidad: 12.06 cm
Ancho: 12.70 cm	Peso: 816.4 gr
Baterías	6 "AA" Alcalina
Capacidad	1000 ml - Jabón en Espuma



DISPENSADOR DE JABÓN LÍQUIDO AUTOMÁTICO - RELLENABLE 800ML

Modelo rellenable con jabones de calidad.

Modelo #	Color
<input type="checkbox"/> SE080017	Blanco
Alto: 26.67 cm	Profundidad: 10.79 cm
Ancho: 11.43 cm	Peso: 943.4 gr
Baterías	3 "C" Alcalina
Capacidad	800 ml - Jabón Líquido



NUEVO

DISPENSADOR DE JABÓN LÍQUIDO AUTOMÁTICO - RELLENABLE 1L

Modelo con selector dosificador de 1 a 3 servicios.
Con cerradura dual: con y sin llave.

Modelo #	Color
■ SE096216	Negro
□ SE096217	Blanco
Alto: 26.67 cm	Profundidad: 12.06 cm
Ancho: 12.70 cm	Peso: 816.4 gr
Baterías	6 "AA" Alcalina
Capacidad	1000 ml - Jabón Líquido



DISPENSADORES AUTOMÁTICOS DE
JABÓN LÍQUIDO Y ESPUMA
CUENTAN CON UN MECANISMO
EXTRAIBLE DE FÁCIL RELLENADO
SU ACTIVACIÓN ES SIN CONTACTO
HIGIENICO Y FÁCIL DE UTILIZAR

SECADORES DE MANOS

SECADOR DE MANOS ALTA VELOCIDAD - ISTORM



SISTEMA TURBO

Tiempo de secado de 10 a 15 segundos.



SÚPER FILTRO

De 3 capas: HEPA, carbón, y filtro anti-microbio, que elimina más del 99% de la bacteria en el aire.



BASE DE CERÁMICA

Evita accidentes por pisos mojados. Sistema de cerámica absorbente.



AJUSTABLE

Velocidad de aire ajustable, configuración personalizada que maximizará su eficiencia.



MODELO: HD0983

5 años de garantía



SECADOR DE MANOS ALTA VELOCIDAD - ISTORM

Potencia turbo con innovación total.

Modelo #	Color
■ HD098316	Negro
□ HD098317	Blanco
■ HD098308	Plata



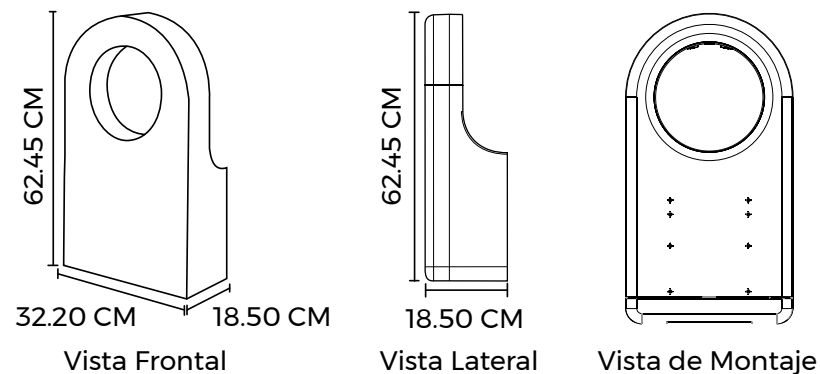
ESPECIFICACIONES TÉCNICAS

Alto: 62.45 cm	Profundidad: 18.50 cm
Ancho: 32.20 cm	Peso: 10.8 kg
Nivel de sonido	65dB - 78dB MAX
Material	Policarbonato ABS (ION+)
Tipo de motor	1HP, 350-700W
Protección térmica	El motor corta a los 135°C El calentador se apaga a 142°C
Flujo de aire	19,476 LFM, Ajustable
Temperatura de aire	60°C Temperatura ambiente 20°C
Aislamiento	Clase 1
Watts	1600W (Con resistencia apagada 700W)
RPM	11,000 - 20,000, Ajustable
Voltaje y Amperes	110/120V / 12.2-13.3 A

ALTURAS DE MONTAJE

Desde la parte inferior de la secadora hasta el suelo.

Hombre	66.46 cm
Mujer	58.61 cm
Niños (4-10)	25.20 cm
Niños (11-16)	38.29 cm
Discapacitados	34.60 cm



SECADOR DE MANOS
DE ALTA VELOCIDAD
CON TIEMPO DE SECADO
DE 10 A 15 SEGUNDOS.
HIGIÉNICO, ERGONÓMICO Y
ECO-FRIENDLY, CON UN ALTO
PODER DE DESEMPEÑO
CERTIFICACIÓN ADA

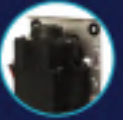


SECADOR DE MANOS ALTA VELOCIDAD - BLUSTORM BOLT



AJUSTABLE A CADA NECESIDAD

Potencia, sensibilidad y temperatura ajustable.



SISTEMA TURBO

Tiempo de secado de 10 - 15 segundos.



SALIDAS DE AIRE DUALES

Tecnología patentada. Alta eficiencia de secado y una operación silenciosa.



COMPACTO

El más delgado del mundo. Con aspecto liso y vanguardista.

MODELO: HD092309

3 años de garantía



SECADOR DE MANOS - ALTA VELOCIDAD BLUSTORM BOLT

Potencia turbo. El más delgado del mercado.

Modelo #	Color
HD092309	Acero Inoxidable



ESPECIFICACIONES TÉCNICAS

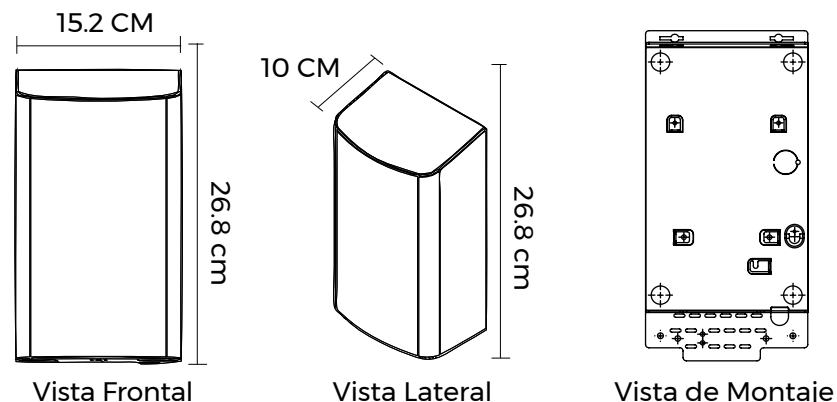


Alto: 26.8 cm	Profundidad: 10 cm
Ancho: 15.2 cm	Peso: 3.3 kg
Nivel de sonido	76.2dB
Material	Acero Inoxidable
Tipo de motor	11/16 HP, sistema de doble engranaje
Protección térmica	El motor se apaga a los 135°C El calentador se apaga a los 85°C
Flujo de aire	21,243 LFM
Temperatura de aire	55 °C (ajustable) Temperatura ambiente 25°C
Aislamiento	Clase 1
Watts	900W (450W con resistencia apagada)
RPM	11,000 - 20,000, Ajustable
Voltaje y Amperes	HD0923-09 - 110/120V / 4.17 - 8.33 A

ALTURAS DE MONTAJE

Desde la parte inferior de la secadora hasta el suelo.

Hombre	127 cm
Mujer	119.38 cm
Niños (4-7)	88.9 cm
Niños (8-10)	99.06 cm
Niños (11-13)	109.22 cm
Niños (14-16)	119.38 cm
Discapacitados	101.6 cm



SECADOR DE MANOS
DE ALTA VELOCIDAD
CON TIEMPO DE SECADO
DE 10 A 15 SEGUNDOS.
ULTRA DELGADO Y SILENCIOSO



SECADOR DE MANOS ALTA VELOCIDAD - BLUSTORM



TECNOLOGÍA "BLUE LIGHT"

Indicador de rango del sensor.



SISTEMA DE AHORRO

70% de ahorro en comparación con los secadores convencionales.



SISTEMA TURBO

Tiempo de secado de 10 segundos.



CUSTOM

Cubierta personalizada opcional.

MODELO: HD095009

3 años de garantía



SECADOR DE MANOS ALTA VELOCIDAD - BLUSTORM

Potencia turbo. Brinda 70% de ahorro en comparación con los secadores convencionales.

Modelo #	Color
HD095009	Acero Inoxidable



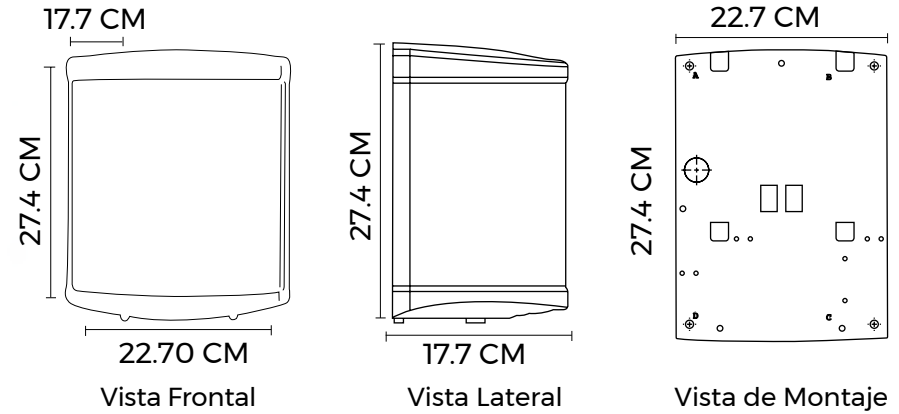
ESPECIFICACIONES TÉCNICAS

Alto: 27.4 cm	Profundidad: 17.7 cm
Ancho: 22.70 cm	Peso: 5.80 kg
Nivel de sonido	68.2dB
Material	Acero Inoxidable
Tipo de motor	Ajustable, rodamientos dobles.
Protección térmica	El motor corta a los 135°C El calentador se apaga a los 85°C
Flujo de aire	19,680 LFM, Ajustable
Temperatura de aire	55°C Temperatura ambiente 25°C
Aislamiento	Clase 1
Watts	450-700W, ajustable
RPM	12,000 - 18,000, Ajustable
Voltaje y Amperes	110/120V / 12.5-13.4 A

ALTURAS DE MONTAJE

Desde la parte inferior de la secadora hasta el suelo.

Hombre	109.22 cm
Mujer	104.14 cm
Niños (3-10)	83.82 cm
Niños (11-18)	99.06 cm
Discapacitados	88.9 cm



CRÉDITOS LEED: BLUSTORM

El BluStorm® High Speed Hand Dryer obtuvo créditos LEED por:

EAc1: Máxima Optimización del Rendimiento.
EAp2: Rendimiento mínimo.

LEED, o Líder en Diseño Medioambiental & Energía, es un programa de certificación de construcción verde que reconoce los mejores estrategias y prácticas en su clase. Para recibir certificación LEED, los proyectos de construcción deben cumplir ciertos requisitos y ganar puntos para obtener la certificación.



PERSONALIZA

¡AGREGA TU MARCA!




BLUSTORMTM
HAND DRYER

Palmer Fixture te ofrece la opción de personalizar la cubierta del Secador de Manos BluStorm con una etiqueta que rodea completamente su exterior. Te ayudaremos con gusto a lograr la estética deseada, que pueda mostrar tu logotipo, marca o diseño.

¿Quieres diseñar el tuyo?

Contacta a tu distribuidor ó llámanos al **81.2463.0429** al 31 para mas detalles.

*Consulta condiciones con tu distribuidor.

Palmer Fixture cuenta con productos Eco-Friendly. Encuéntralos indicados con el ícono:  dentro de tu catálogo.

¿Por qué nuestros productos son Eco-Friendly?

En **Palmer Fixture** utilizamos un mínimo de 78% de material reciclado para empacar las unidades. Además muchos de nuestros equipos son universales, de gran capacidad y de ahorro por unidad.



ATRÉVETE A SER
ECO-FRIENDLY

SECADOR DE MANOS ALTA VELOCIDAD - ECO STORM



COMPACTO

Más pequeño que una hoja estándar de papel.

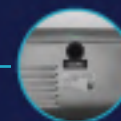


SISTEMA DE AHORRO

Usa 90% menos energía que los secadores convencionales.

SILENCIOSO

Secador de manos de alta velocidad con un rango de decibel de 63.5dB.




MODELO: HD0940

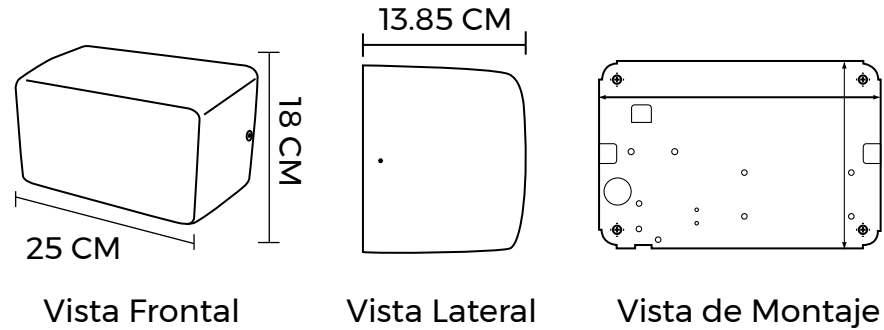
3 años de garantía



SECADOR DE MANOS ALTA VELOCIDAD - ECO STORM

Potencia turbo. Utiliza 90% menos energía que los secadores convencionales.

Modelo #	Color
 HD094009	Acero Inoxidable
 HD094017	Blanco



ESPECIFICACIONES TÉCNICAS

Alto: 18 cm	Profundidad: 13.85 cm
Ancho: 25 cm	Peso: 3.8 kg
Nivel de sonido	63.5dB
Material	Acero Inoxidable
Tipo de motor	3/4 HP, 500W, rodamientos dobles.
Protección térmica	El motor corta a los 105°C
	El calentador se apaga a los 139°C
Flujo de aire	17,752 LFM, Ajustable
Temperatura de aire	55 °C
	Temperatura ambiente 25°C
Aislamiento	Clase 1
Watts	1000W
RPM	29,000, Ajustable
Voltaje y Amperes	110/120V / 8.4-10.5 A

ALTURAS DE MONTAJE

Desde la parte inferior de la secadora hasta el suelo.

Hombre	101.6 cm
Mujer	96.52 cm
Niños (4-7)	81.28 cm
Niños (8-10)	86.36 cm
Niños (11-13)	91.44 cm
Niños (14-16)	96.52 cm
Discapacitados	86.36 cm

CRÉDITOS LEED: BLUSTORM

El EcoStorm® High Speed Hand Dryer obtuvo créditos LEED por:

EAc1: Máxima Optimización del Rendimiento.

EAp2: Rendimiento mínimo.

LEED, o Líder en Diseño Medioambiental & Energía, es un programa de certificación de construcción verde que reconoce los mejores estrategias y prácticas en su clase. Para recibir certificación LEED, los proyectos de construcción deben cumplir ciertos requisitos y ganar puntos para obtener la certificación.



SECADOR DE MANOS - ALTA VELOCIDAD ECO STORM EMPOTRABLE



SILENCIOSO

Secador de manos de alta velocidad con un rango de decibel de 63.5dB.



ECOLÓGICO

Utiliza 90% menos energía que los secadores convencionales.

SISTEMA DE AHORRO

Ahorra hasta un 97% en costos en comparación con las toallas de papel.



MODELO: HD0945

3 años de garantía



SECADOR DE MANOS - ALTA VELOCIDAD ECO STORM EMPOTRABLE

Sistema turbo. Evita accidentes por pisos mojados.
Utiliza 90% menos energía que otros secadores.

Modelo #	Color
HD094509	Acero Inoxidable



ESPECIFICACIONES TÉCNICAS

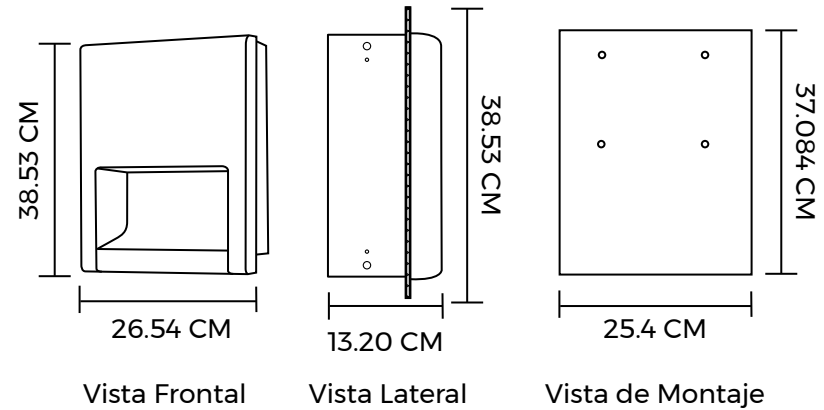


Alto: 39.4 cm	Profundidad: 14.1 cm
Ancho: 27.2 cm	Peso: 7.8 kg
Nivel de sonido	63.5dB
Material	Acero Inoxidable
Tipo de motor	3/4 HP, 500W, rodamientos dobles.
Protección térmica	El motor corta a los 105°C El calentador se apaga a los 139°C
Flujo de aire	17,752 LFM, Ajustable
Temperatura de aire	55°C Temperatura ambiente 25°C
Aislamiento	Clase 1
Watts	1000W
RPM	29,000, Ajustable
Voltaje y Amperes	110/120V / 8.4-10.5 A

ALTURAS DE MONTAJE

Desde la parte inferior de la secadora hasta el suelo.

Hombre	101.6 cm
Mujer	96.52 cm
Niños (4-7)	81.28 cm
Niños (8-10)	86.36 cm
Niños (11-13)	91.44 cm
Niños (14-16)	96.52 cm
Discapacitados	86.36 cm



SECADOR DE MANOS
DE ALTA VELOCIDAD
CON TIEMPO DE SECADO
DE 10 A 15 SEGUNDOS
SILENCIOSO Y ECO-FRIENDLY



ACCESORIOS

BARRA DE SEGURIDAD ACERO INOXIDABLE - 46 CM

Modelo #	Color
CS071809	Acero Inoxidable

Alto: 8 cm	Profundidad: 8 cm
Ancho: 46 cm	Peso: 750 gr

Capacidad	Soporte de hasta 226 kg
-----------	-------------------------



BARRA DE SEGURIDAD ACERO INOXIDABLE - 61 CM

Modelo #	Color
CS072409	Acero Inoxidable

Alto: 8 cm	Profundidad: 8 cm
Ancho: 61 cm	Peso: 900 gr

Capacidad	Soporte de hasta 226 kg
-----------	-------------------------



BARRA DE SEGURIDAD ACERO INOXIDABLE - 91 CM

Modelo #	Color
CS073609	Acero Inoxidable

Alto: 8 cm	Profundidad: 8 cm
Ancho: 91 cm	Peso: 997 gr

Capacidad	Soporte de hasta 226 kg
-----------	-------------------------



STAND DE HIGIENE MODULAR

Modelo #	Color
SF030516	Negro

Medidas: Stand	
Alto: 129.87 cm	Ancho: 44.45 cm
Profundidad: 44.45 cm	

Medidas: Bandeja	
Alto: 17.14 cm	Ancho: 11.43 cm
Profundidad: 10.16 cm	



LLAVE 1

Modelo #	SP010000
----------	----------



LLAVE 2

Modelo #	SP011000
----------	----------



LLAVE 3

Modelo #	SP011100
----------	----------



LLAVE 4

Modelo #	SP010400
----------	----------



LLAVE 13

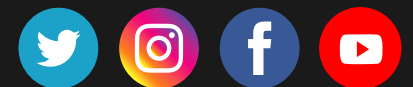
Modelo #	SP011300
----------	----------



SIEMPRE ESTAMOS CONTIGO

Para preguntas o atención al cliente,
llámanos al: (81) 2463 0429 al 31

¡Síguenos!
@PalmerFixtureMX





**UNA SOLUCIÓN
PARA CADA NECESIDAD**



**PALMER
FIXTURE**

CEDI MÉXICO

Avenida Ruíz Cortines #2650-Q
Col. Provivienda La Esperanza,
Guadalupe, N.L. 67112

DISTRIBUIDO POR

@PalmerFixtureMX    

Palmer Fixture • Tel.(81) 2463 0429 al 31 • clientes@palmerfixture.mx • www.palmerfixture.mx