

LAVADERO 50

V 22-01

VISTAS

MODELO LAVADERO 50

CLAVE LAVD-50

CARACTERÍSTICAS

- FABRICADO TOTALMENTE EN ACERO INOXIDABLE T-304 GRADO SANITARIO ALIMENTICIO
- ÁNGULO SANITARIO DE 1 1/4" Ø INTERNO PARA FACILITAR LIMPIEZA
- CUENTA CON OJOS DE LLAVE PARA FACILITAR INSTALACIÓN

MEDIDAS

- ALTURA TOTAL 33
- ALTURA LAV 25
- FONDO 50
- LONGITUD 50

COTAS EN CM

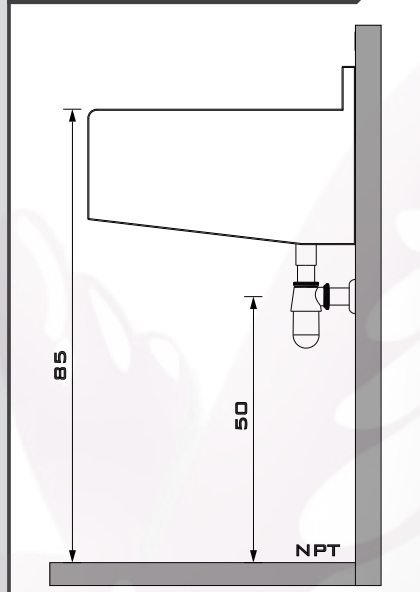
RECOMENDACIONES

- ANTES DE INSTALAR HAGA CORRER AGUA EN LA LÍNEA HIDRÁULICA PARA EVITAR OBSTRUCCIÓN EN VÁLVULA POR SEDIMENTOS.
- EVITE COLOCAR EL EQUIPO EN ÁREAS DONDE AÚN SE REALIZAN TRABAJOS DE HERRERÍA, YA QUE EL POLVO DE HIERRO PODRÍA CONTAMINAR EL A-INOX, INCLUSO ANTES DE LA INSTALACIÓN.
- EL ACERO INOXIDABLE NO PROMUEVE LA OXIDACIÓN, PERO ES SUSCEPTIBLE DE SER CONTAMINADO POR FUENTES EXTERNAS COMO EL POLVO DE HIERRO, EL CLORO CONTENIDO EN LA SAL (AGUA DE MAR), O EL CONTACTO DIRECTO CON CLORO.
- EVITE LAS MANCHAS DE SALES Y MINERALES (SARRO) DEJADAS POR EL AGUA AL EVAPORARSE EN EL A-INOX, SECÁNDOLO POR COMPLETO AL MENOS UNA VEZ AL DÍA.
- EN CASO DE MANCHAS LIGERAS, LIMPIE LA SUPERFICIE CON UN A MEZCLA DE VINAGRE BLANCO DESTILADO Y AGUA EN PROPORCIONES IGUALES. ESTE PROCEDIMIENTO ES ALTAMENTE RECOMENDADO PARA ÁREAS DE COSTA Y/O AGUA DURA.
- NO UTILICE FIBRAS METÁLICAS NI ELEMENTOS ABRASIVOS CON FILO O PUNTA PARA LIMPIAR EL A-INOX.
- NO UTILICE JABÓN EN POLVO PARA LA LIMPIEZA DEL A-INOX, YA QUE ESTE LO RAYA; PREFERA JABÓN LÍQUIDO PARA TRASTES.
- LIMPIE LA SUPERFICIE DEL A-INOX EN EL SENTIDO DEL PULIDO PARA NO RAYARLO.
- NO UTILICE CLORO O CUALQUIER PRODUCTO QUE LO CONTENGA PARA LA LIMPIEZA DEL A-INOX.
- EN LUGARES COMO COSTAS, LABORATORIOS, MINAS O INSTALACIONES CON HERRUMBRE EXPUESTA ALEDAÑA, PUEDE SER NECESARIO UTILIZAR EL ACERO TIPO 316, GRADO ARQUITECTÓNICO. PARA SOLUCIONES ESPECIALIZADAS, FAVOR DE CONTACTAR A UNO DE NUESTROS ASESORES.
- LA ALTURA SUGERIDA DE LA CUBIERTA DESDE EL NPT ES DE 85 CM Y LA SALIDA SANITARIA DE 50 CM DESDE EL NPT. ESTAS MEDIDAS PUEDEN VARIAR DEPENDIENDO DE LA ALTURA FINAL Y DE LAS CARACTERÍSTICAS DEL CESPOL EN "L"
- EL LAVADERO VIENE CON PERFORACIÓN PARA REJILLA DE 2 1/2" Ø.

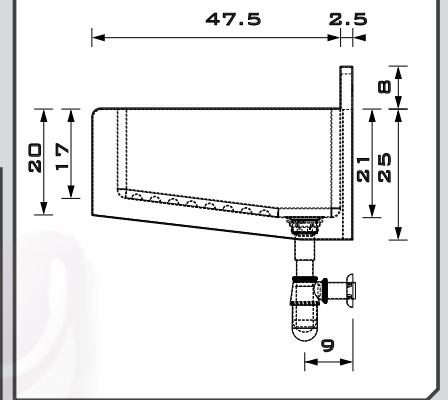
MATERIAL

- ACERO INOXIDABLE
- TIPO 304 GRADO SANITARIO-ALIMENTICIO
- TERMINADO P3-SATIN
- CALIBRE: 18 (1.2 MM)

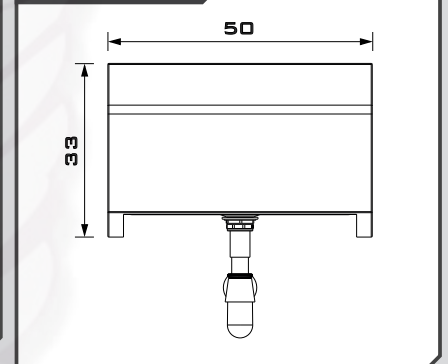
DETALLE INSTALACIÓN



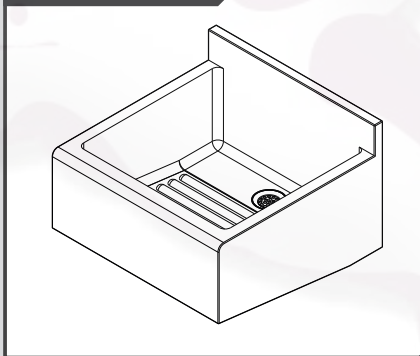
LATERAL



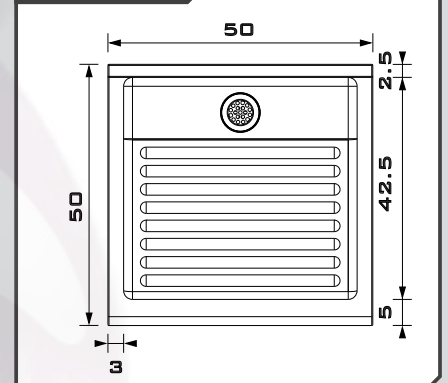
FRONTAL



PERSPECTIVA



SUPERIOR



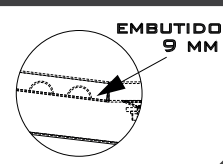
NO INCLUYE

- TORNILLOS, U OTRO MEDIO DE ANCLAJE
- INSTALACIÓN
- MANTENIMIENTO
- LLAVES
- REJILLA
- CESPOL, NI DOFLEX

INCLUYE

- LAVADERO DE ACERO INOX. T-304, CON MÉNSULAS INTEGRADAS
- SALIDA PARA REJILLA DE 2 1/2" Ø.
- CON VENAS EMBUTIDAS DE 9 MM

DETALLE VENA



Tel.818375.0992/93, 818372.3713/14/15
 Prolong. Ruiz Cortines #307 Pte.
 Col. Paseo de Cumbres Mty N.L. C.P.64346
www.colibrimty.com

