

**AU
BE**
Lighting

PLED-C
ILUMINACIÓN LED INTERIOR



PLED-C

Iluminación LED sobrepuesta, ideal para proyectos de interior que requieran una instalación sencilla. Proporciona una luz iluminada uniforme de alta eficiencia.

Fabricación

Hecho de aluminio, acabado de color blanco, negro y gris.

Uso previsto

- Habitaciones
- Residencias
- Lobby
- Sala
- Oficina

Garantía

3 años de garantía.

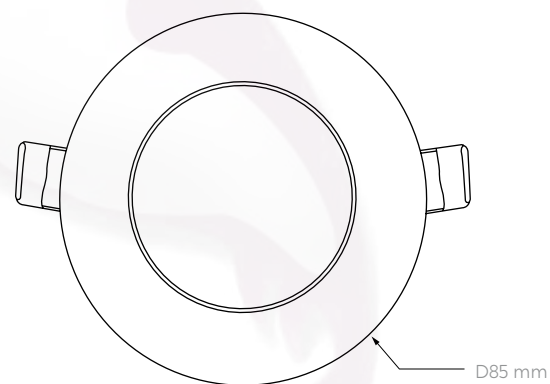


PLED-C3W

DIMENSIÓN	D85 mm
CORTE	70 mm
POTENCIA (w)	3 W
LÚMENES (lm)	138 lm
VOLTAJE	85-265 V
TEMPERATURA (k)	3000 K/4000 K/6500 K
ACABADO	Blanco/Negro/Gris



Dimensiones

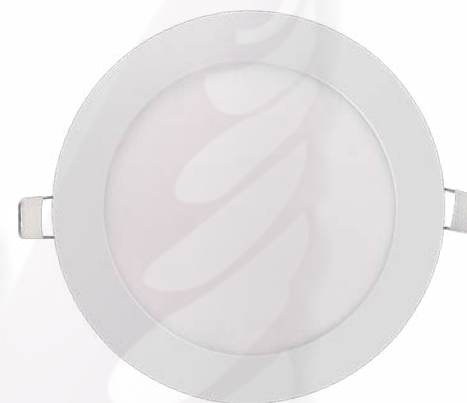


Certificación

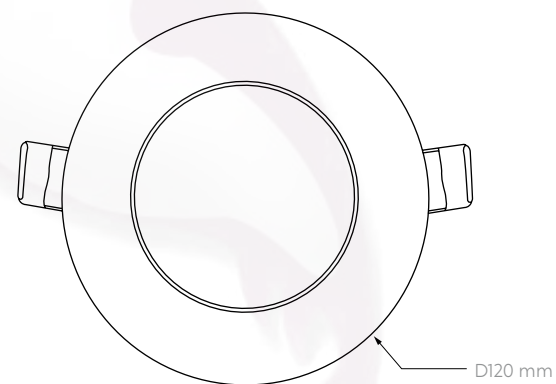


PLED-C6W

DIMENSIÓN	D120 mm
CORTE	105 mm
POTENCIA (w)	6 W
LÚMENES (lm)	295 lm
VOLTAJE	85-265 V
TEMPERATURA (k)	3000 K/4000 K/6500 K
ACABADO	Blanco/Negro/Gris



Dimensiones



Certificación

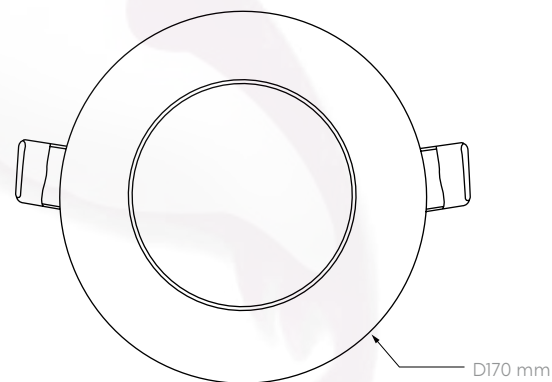
NOM

PLED-C12W

DIMENSIÓN	D170 mm
CORTE	155 mm
POTENCIA (w)	12 W
LÚMENES (lm)	787 lm
VOLTAJE	85-265 V
TEMPERATURA (k)	3000K /4000 K/6500 K
ACABADO	Blanco/Negro/Gris



Dimensiones



Certificación

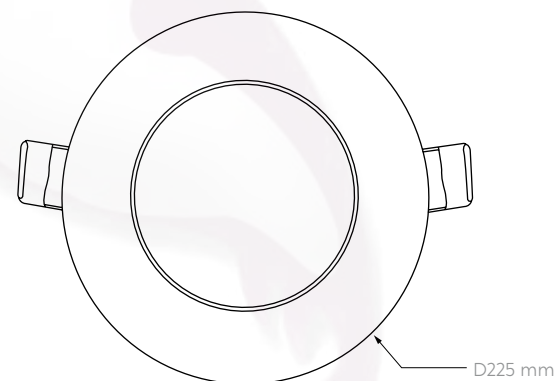


PLED-C18W

DIMENSIÓN	D225 mm
CORTE	205 mm
POTENCIA (w)	18 W
LÚMENES (lm)	1278 lm
VOLTAJE	85-265 V
TEMPERATURA (k)	3000 K/4000 K/6500 K
ACABADO	Blanco/Negro/Gris



Dimensiones

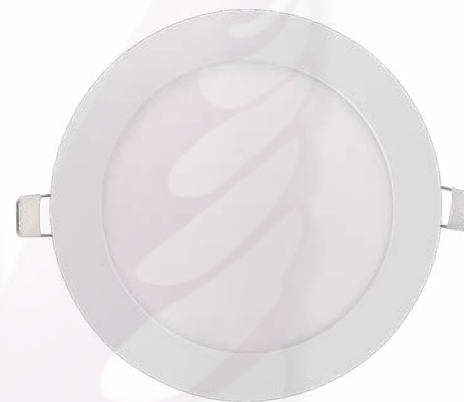


Certificación

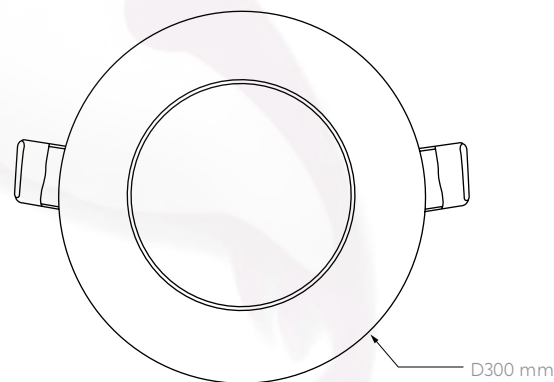
NOM

PLED-C24W

DIMENSIÓN	D300 mm
CORTE	285 mm
POTENCIA (w)	24 W
LÚMENES (lm)	1704 lm
VOLTAJE	85-265 V
TEMPERATURA (k)	3000 K/4000 K/6500 K
ACABADO	Blanco/Negro/Gris



Dimensiones



Certificación

