



MINTAKA
ILUMINACIÓN INTERIOR

MINTAKA

Luminaria LED de tipo empotrar para uso en interiores, esta diseñado para adaptarse a cualquier proyecto que requiera una iluminación efectiva.

Fabricación

Fabricado de aluminio con acabado en color blanco.

Uso previsto

- Tiendas de conveniencia
- Oficinas
- Pisos de exhibición
- Residencial

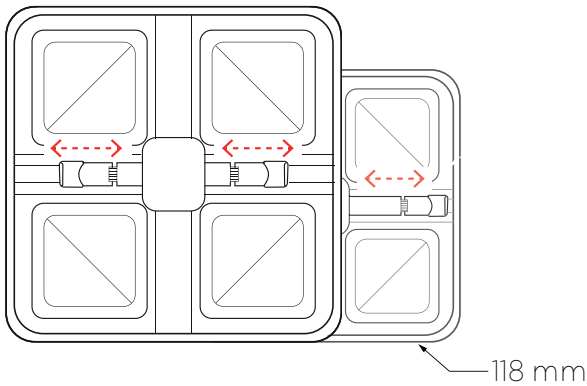
Garantía

3 años de garantía.



MINTAKA 8W

Dimensiones



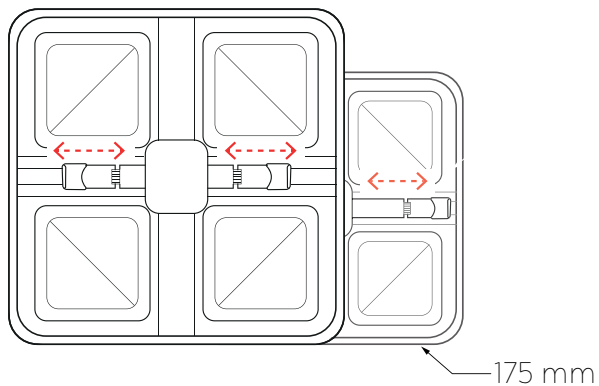
Certificación



DIMENSIÓN LUMINARIA	118*118 mm
CORTE	50-100 mm
POTENCIA	8 W
LUMENES	586 lm
VOLTAJE	85-265 V
TEMPERATURA LUZ	3000 K/4000 K/6500 K
ACABADO	Blanco

MINTAKA 15W

Dimensiones



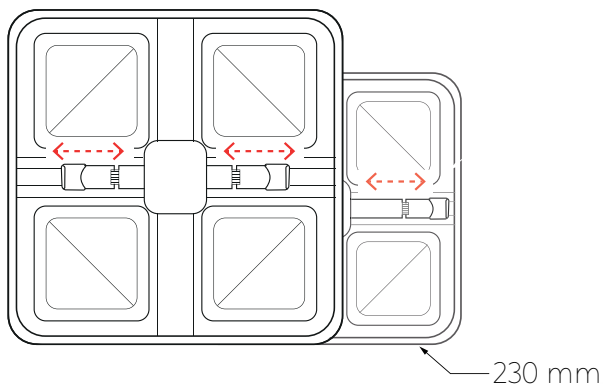
Certificación



DIMENSIÓN LUMINARIA	175*175 mm
CORTE	50-160 mm
POTENCIA	15 W
LUMENES	1280 lm
VOLTAJE	85-265 V
TEMPERATURA LUZ	3000 K/4000 K/6500 K
ACABADO	Blanco

MINTAKA 20W

Dimensiones



Certificación



DIMENSIÓN LUMINARIA	230*230 mm
CORTE	50-210 mm
POTENCIA	20 W
LUMENES	1920 lm
VOLTAJE	85-265 V
TEMPERATURA LUZ	3000 K/4000 K/6500 K
ACABADO	Blanco

**AU
BE**
Lighting



Tel. 818375.0992/93, 818372.3713/14/15
Prolong. Ruiz Cortines #307 Pte.
Col. Paseo de Cumbres Mty N.L. C.P. 64346
www.colibrimty.com

