

WC TANQUE

V 19-01

MODELO WC TANQUE

CLAVE WC-TNQ

MEDIDAS GRLES.

- ANCHO 36
- FONDO 70
- ALTURA 70

COTAS EN CM

VISTAS

CARACTERÍSTICAS

- FABRICADA EN A-INOX T-304
- TANQUE DE 6 LTRS
- ALIMENTACIÓN: COFLEX
- APTA PARA BAJA PRESIÓN
- CON CESPOL DE A-INOX DE 2 1/2" Ø
- SALIDA SANITARIA DE 4" Ø
- ACABADO ALTO BRILLO EN INT BOWL
- ACABADO P3-SATIN EN EXTERIOR

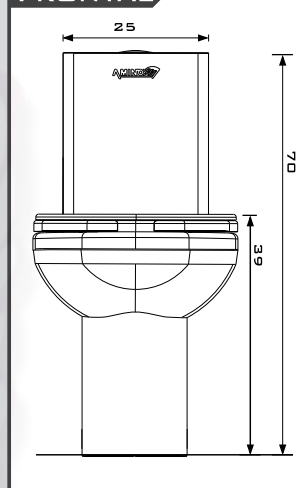
RECOMENDACIONES

- ANTES DE INSTALAR DRENE LA LÍNEA DE ALIMENTACIÓN HIDRÁULICA PARA EVITAR OBSTRUCCIÓN EN VÁLVULA POR CUERPOS EN TUBERÍA.
- ES RECOMENDABLE QUE EL AGUA NO TENGA ALGAS, NI PARTÍCULAS SUSPENDIDAS. LIMPIEZA REGULAR DE CISTERNA Y TINACOS PARA REDUCIR MANTENIMIENTO EN VÁLVULAS POR SEDIMENTOS.
- EVITE COLOCAR EL EQUIPO EN ÁREAS DONDE AÚN SE REALIZAN TRABAJOS DE HERRERÍA, YA QUE EL POLVO DE HIERRO PODRÍA CONTAMINAR EL A-INOX INCLUSO ANTES DE LA INSTALACIÓN.
- PARA FIJACIÓN UTILICE TORNILLOS DE A-INOX (NO INCLUIDOS), YA QUE OTRO MATERIAL CONTAMINARÍA LA SUPERFICIE CON ÓXIDO OCASIONADO POR EL TORNILLO.
- EN CASO DE MANCHAS LIBERAS, LIMPIE LA SUPERFICIE DEL A-INOX CON UNA MEZCLA DE VINAGRE DILUIDO AL 30% EN AGUA. ENJUAGUE PROFUSAMENTE.
- NO UTILICE FIBRAS METÁLICAS NI ELEMENTOS ABRASIVOS CON FILO O PUNTA PARA LIMPIAR EL A-INOX.
- NO UTILICE JABÓN EN POLVO PARA LA LIMPIEZA DEL A. INOX, YA QUE ESTE LO RAYA; PREFERIA JABÓN LÍQUIDO PARA TRASTES.
- LIMPIE LA SUPERFICIE DEL A. INOX. EN EL SENTIDO DEL PULIDO
- NO UTILICE CLORO O CUALQUIER PRODUCTO QUE LO CONTENGA PARA LA LIMPIEZA DEL A-INOX.
- EN CASO DE SER NECESARIO DESINFECTAR CON CLORO, DILUYA (50%) Y ENJUAGUE PROFUSAMENTE LUEGO DE SU APLICACIÓN, YA QUE EL CLORO ES UN CONTAMINANTE PARA EL A-INOX.

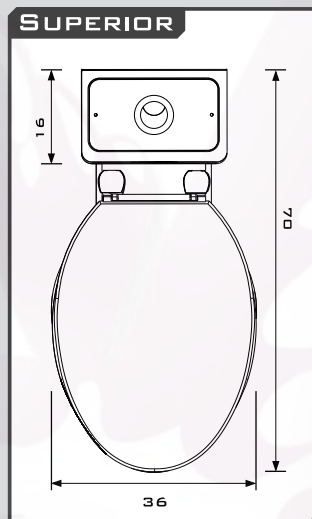
MATERIAL

- ACERO INOXIDABLE
- TIPO 304
- GRADO SANITARIO-ALIMENTICIO
- CALIBRE: 16 (1.5MM)
- TERMINADO P3-SATIN

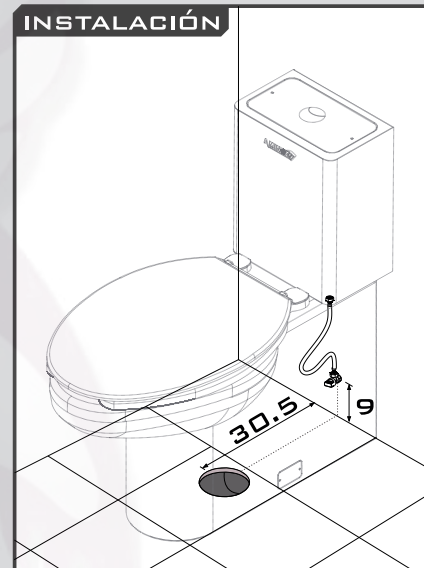
FRONTAL



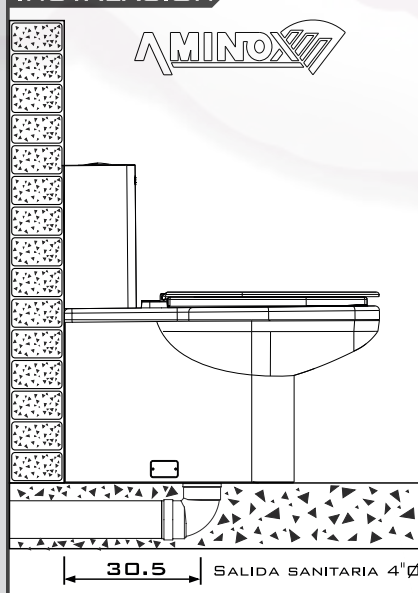
SUPERIOR



INSTALACIÓN



INSTALACIÓN



INCLUYE

- WC CON TANQUE
- PAQUETE SANITARIO CON BOTÓN DUAL PARA SÓLIDOS Y LÍQUIDOS.

NO INCLUYE

- TAPA (VENTA POR SEPARADO)
- LLAVE ANGULAR
- COFLEX
- CERA PARA SELLO A SALIDA SANITARIA DE 4" Ø
- TORNILLOS, TAQUETES U OTRO MEDIO DE SUJECIÓN
- TUBERÍA
- INSTALACIÓN
- MANTENIMIENTO

