

LAVABO PORTÁTIL HND-1

MODELO LAVABO PORTÁTIL HND-1

CLAVE LAV-HND-1

PESO 18 KGRS

MEDIDAS PAQUETE 96*45*60 CM

MATERIAL

- ACERO INOXIDABLE
- TIPO 304
- GRADO SANITARIO
- TERMINADO: P3 SATÍN
- CALIBRE: 20/18 (0.9-1.2MM)

MEDIDAS GRLS		TANQUE	
• ALTURA	118	• ALTURA	28
• ANCHO	40	• ANCHO	40
• FONDO	56	• FONDO	18
GOTAS EN CM		20 LTS	

RECOMENDACIONES

- EVITE COLOCAR EL EQUIPO EN ÁREAS DONDE SE REALIZAN TRABAJOS DE HERRERÍA, YA QUE EL POLVO DE HIERRO PODRÍA CONTAMINAR EL A-INOX, INCLUSO ANTES DE LA INSTALACIÓN.
- EL ACERO INOXIDABLE NO PROMUEVE LA OXIDACIÓN, PERO ES SUSCEPTIBLE DE SER CONTAMINADO POR FUENTES EXTERNAS COMO EL POLVO DE HIERRO, EL CLORO CONTENIDO EN LA SAL (AGUA DE MAR), O EL CONTACTO DIRECTO CON CLORO.
- EVITE LAS MANCHAS DE SALES Y MINERALES (BARRO) DEJADAS POR EL AGUA AL EVAPORARSE EN EL A-INOX, SECÁNDOLO POR COMPLETO AL MENOS UNA VEZ AL DÍA.
- EN CASO DE MANCHAS LIGERAS, LIMPIE LA SUPERFICIE CON UN A MEZCLA DE VINAGRE BLANCO DESTILADO Y AGUA EN PROPORCIONES IGUALES. ESTE PROCEDIMIENTO ES ALTAMENTE RECOMENDADO PARA ÁREAS DE COSTA Y/O AGUA DURA.
- NO UTILICE FIBRAS METÁLICAS NI ELEMENTOS ABRASIVOS CON FILO O PUNTA PARA LIMPIAR EL A-INOX.
- NO UTILICE JABÓN EN POLVO PARA LA LIMPIEZA DEL A-INOX, YA QUE ESTE LO RAYA; PREFIERA JABÓN LÍQUIDO PARA TRASTES.
- LIMPIE LA SUPERFICIE DEL A-INOX EN EL SENTIDO DEL PULIDO PARA NO RAYARLO.
- EN CASO DE SANITIZACIÓN CON CLORO DILUYA AL 50%, ASEGÚRESE DE ENJUAGAR PROFUSAMENTE, YA QUE EL CLORO AFECTA EL ACABADO DEL ACERO INOXIDABLE.

INCLUYE

- LAVABO DE A-INOX CON PATAS, TANQUE, BOWL Y ENTREPAÑO
- TAPÓN DE 2"Ø CON JALADERA PARA TANQUE
- LLAVE PLÁSTICA
- CESPOL 3/4"Ø A-INOX SOLDADO-ATRAPA OLORES.
- 1 ABRAZADERA
- LLANTAS

NO INCLUYE

- TORNILLOS, U OTRO MEDIO DE ANLAJE
- BIDÓN
- INSTALACIÓN
- MANTENIMIENTO

CARACTERÍSTICAS

- FABRICADO EN A-INOX GRADO SANITARIO T-304
- ACCESO A USUARIOS SENTADOS
- DEPÓSITO DE AGUA DESMONTABLE

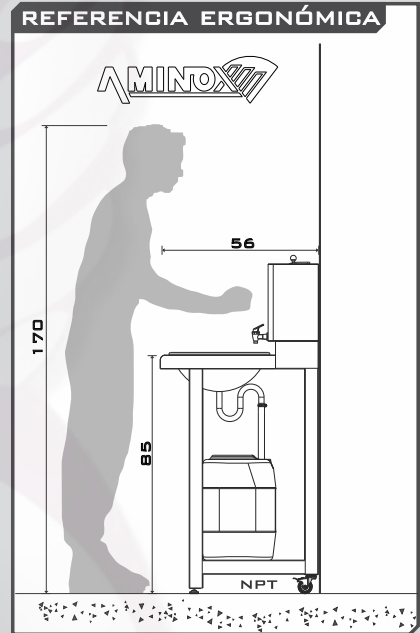
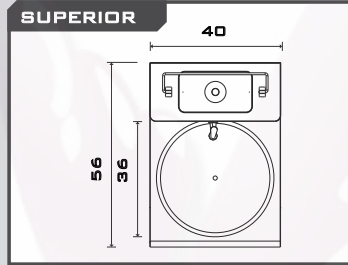
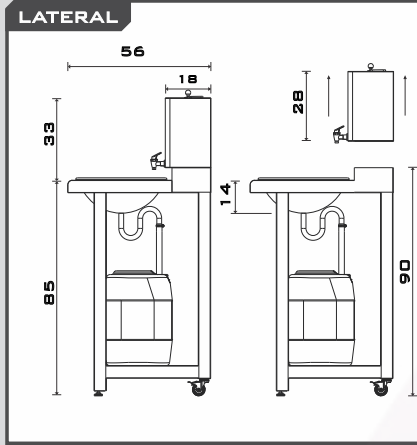
DEPÓSITO

- DEPÓSITO DESMONTABLE
- CAPACIDAD 20 LTS
- A-INOXT-304 C-18

SALIDA SANITARIA

- SALIDA DE TUBO DE 3/4"Ø PARA CONECTAR CON ABRAZADERA Y MANGUERA (INCLUIDAS) CONECTADAS A BIDÓN (NO INCLUIDO).
- SUGERIDA CAPACIDAD DE 20 LTS

VISTAS



Tel.818375.0992/93, 818372.3713/14/15
 Prolong. Ruiz Cortines #307 Pte.
 Col. Paseo de Cumbres Mty N.L. C.P.64346
 www.colibrimty.com

