

LAVABO PASTEUR D-90 / IMSS

VISTAS

MODELO LAVABO PASTEUR D-90

CLAVE IMSS 513.580.0406

- MATERIAL**
- ACERO INOXIDABLE
 - TIPO 304
 - GRADO SANITARIO-ALIMENTICIO
 - TERMINADO P3-SATIN
 - CALIBRE: 18 (1.2MM)

MEDIDAS GRLES.

- FONDO 45
- LONGITUD 90
- ALTURA 100

MEDIDAS VERT.

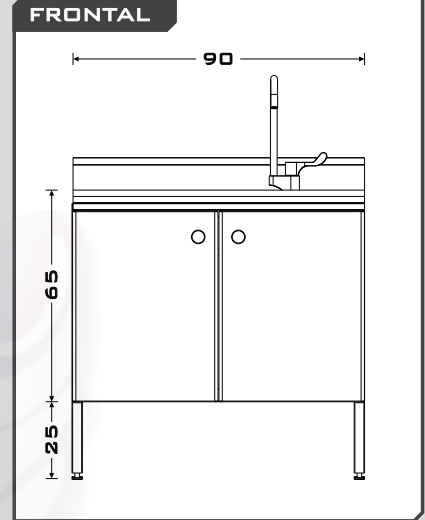
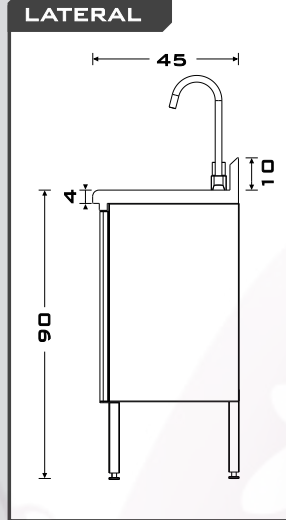
- FONDO 26
- LONGITUD 40
- ALTURA 19
- COTAS EN CM

RECOMENDACIONES

- ANTES DE INSTALAR HAGA CORRER AGUA EN LA LÍNEA HIDRÁULICA PARA EVITAR OBSTRUCCIÓN EN LLAVE (NO INCLUIDA), POR SEDIMENTOS.
- EVITE COLOCAR EL EQUIPO EN ÁREAS DONDE AÚN SE REALIZAN TRABAJOS DE HERRERÍA, YA QUE EL POLVO DE HIERRO PODRÍA CONTAMINAR EL A-INOX, INCLUSO ANTES DE LA INSTALACIÓN.
- EL ACERO INOXIDABLE NO PROMUEVE LA OXIDACIÓN, PERO ES SUSCEPTIBLE DE SER CONTAMINADO POR FUENTES EXTERNAS COMO EL POLVO DE HIERRO, EL CLORO CONTENIDO EN LA SAL (AGUA DE MAR), O EL CONTACTO DIRECTO CON CLORO.
- EVITE LAS MANCHAS DE SALES Y MINERALES (BARRO) DEJADAS POR EL AGUA AL EVAPORARSE EN EL A-INOX, SECÁNDOLO POR COMPLETO AL MENOS UNA VEZ AL DÍA.
- EN CASO DE MANCHAS LIBERAS, LIMPIE LA SUPERFICIE CON UNA MEZCLA DE VINAGRE BLANCO DESTILADO Y AGUA EN PROPORCIONES IGUALES. ESTE PROCEDIMIENTO ES ALTAMENTE RECOMENDADO PARA ÁREAS DE COSTA Y/O AGUA DURA.
- NO UTILICE FIBRAS METÁLICAS NI ELEMENTOS ABRASIVOS CON FILO O PUNTA PARA LIMPIAR EL A-INOX.
- NO UTILICE JABÓN EN POLVO PARA LA LIMPIEZA DEL A-INOX, YA QUE ESTE LO RAYA; PREFIERA JABÓN LÍQUIDO PARA TRASTES.
- LIMPIE LA SUPERFICIE DEL A-INOX EN EL SENTIDO DEL PULIDO PARA NO RAYARLO.
- NO UTILICE CLORO O CUALQUIER PRODUCTO QUE LO CONTENGA PARA LA LIMPIEZA DEL A-INOX.
- EN LUGARES COMO COSTAS, LABORATORIOS, MINAS O INSTALACIONES CON HERRUMBRE EXPUESTA ALEDAÑA, PUEDE SER NECESARIO UTILIZAR EL ACERO TIPO 316, GRADO ARQUITECTÓNICO. PARA SOLUCIONES ESPECIALIZADAS, FAVOR DE CONTACTAR A UNO DE NUESTROS ASEBORES.
- EL VERTEDERO VIENE CON PERFORACIÓN PARA CONTRACANASTA (NO INCLUIDA).
- EL VERTEDERO VIENE CON UNA PERFORACIÓN DE 1 1/4" (32MM) PARA LLAVE, (NO INCLUIDA).
- EL MANTENIMIENTO ES MUY IMPORTANTE PARA ASEGURAR LA APARIENCIA ESTÉTICA DE SU VERTEDERO DE ACERO INOXIDABLE AMINOX.

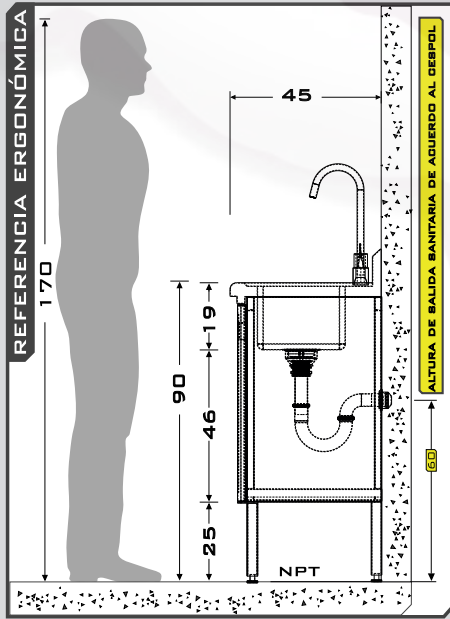
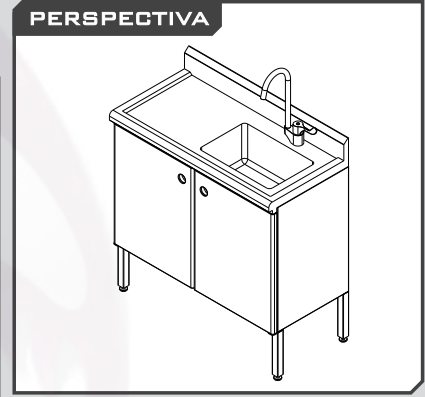
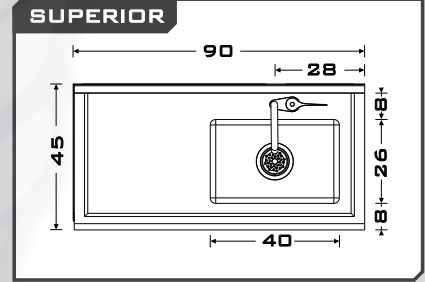
CARACTERÍSTICAS

- FABRICADO EN ACERO INOXIDABLE T-304 GRADO SANITARIO ALIMENTICIO
- DE ACUERDO A ESPECIFICACIONES DEL IMSS



- INCLUYE**
- VERTEDERO DE ACERO INOXIDABLE CAL-18,
 - SALIDA PARA CONTRA-CANASTA
 - PERFORACIÓN PARA LLAVE, DE ACUERDO A ESPECIFICACIONES DEL CLIENTE.

- NO INCLUYE**
- TORNILLOS, U OTRO MEDIO DE ANCLAJE
 - VÁLVULAS O LLAVES
 - CONTRACANASTA
 - CESPOL, COFLEX O CONEXIONES
 - INSTALACIÓN
 - MANTENIMIENTO



Tel.818375.0992/93, 818372.3713/14/15
 Prolong. Ruiz Cortines #307 Pte.
 Col. Paseo deCumbres Mty N.L. C.P.64346
www.colibrimty.com

