

LAVABO CIRUJANO

CLAVE LAV-CIRU

MATERIAL

- .ACERO INOXIDABLE
- .TIPO 304,
- .GRADO SANITARIO-ALIMENTICIO
- .CALIBRE 16
- .TERMINADO P3

MEDIDAS

- .ALTURA 42
- .FONDO 57
- .LARGO 80*
- 160*
- 270*

COTAS EN CM

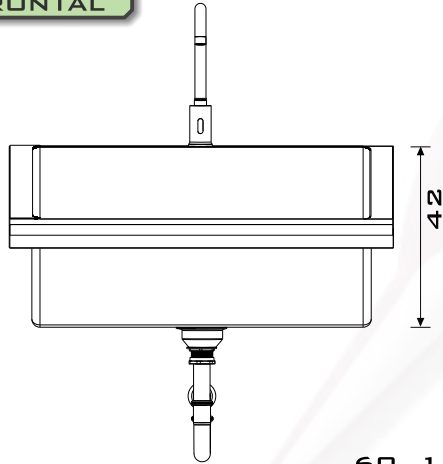
ESPECIALES

- .DISPONIBLE EN LARGOS ESPECIALES

CARACTERÍSTICAS

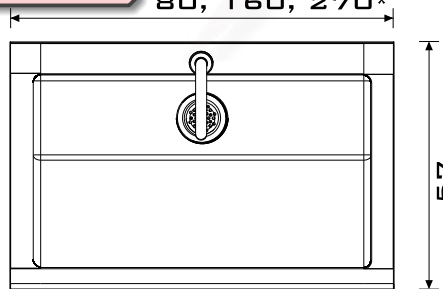
- .DISEÑO AMIGABLE; SIN ESQUINAS O FILLOS
- .FÁCIL INSTALACIÓN
- .RESISTENTE AL TRATO RUDD
- .SALIDA PARA CONTRACANASTA (NO INCLUIDA)
- .RECOMENDADO PARA HOSPITALES, CONSULTORIOS, ESCUELAS DE MEDICINA, ÁREAS QUIRÚRGICAS.
- .NO INCLUYE LLAVES, CESPOL, COFLEX NI TORNILLOS

VISTA FRONTAL



60, 120, 180*

VISTA SUPERIOR



80, 160, 270*

REFERENCIA ERGONOMICA

