

MODELO BARRA PARA MINGITORIO

CLAVE BARR-MIN

PESO 3.4 KGRS

MATERIAL

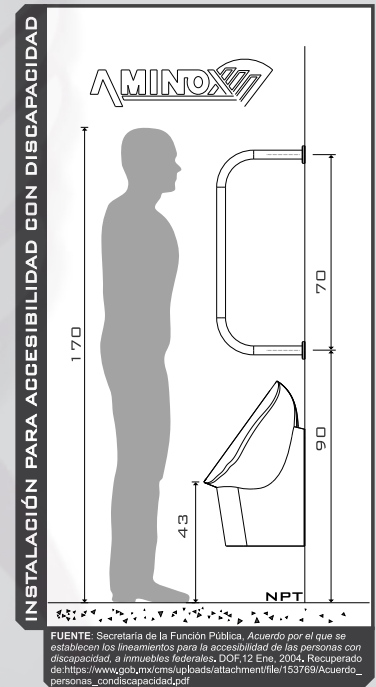
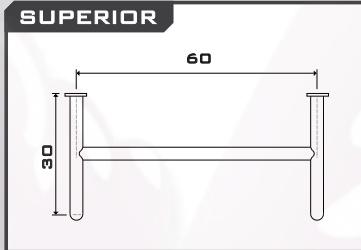
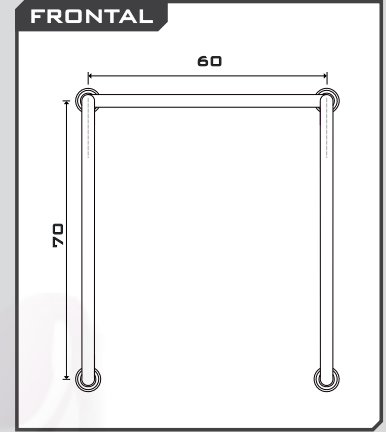
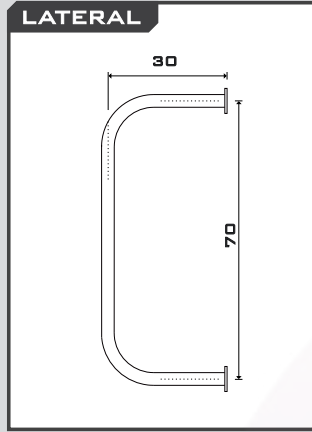
- ACERO INOXIDABLE
- TIPO 304
- GRADO SANITARIO-ALMTC
- TERMINADO P3-SATÍN
- CALIBRE: 16 (1.5MM)

MEDIDAS

- ALTURA 70.0
- ANCHO 60.0
- FONDO 30.0
- DIÁMETRO 3.2
- COTAS EN CM
- COTAS A FIBRA NEUTRA

RECOMENDACIONES

- EVITE COLOCAR EL EQUIPO EN ÁREAS DONDE AÚN SE REALIZAN TRABAJOS DE HERRERÍA, YA QUE EL POLVO DE HIERRO PODRÍA CONTAMINAR EL A-INOX, INCLUSO ANTES DE LA INSTALACIÓN.
- UTILICE TORNILLOS DE A-INOX (NO INCLUIDOS) PARA LA FIJACIÓN A MURO, YA QUE OTRO MATERIAL CONTAMINARÍA LA SUPERFICIE CON ÓXIDO OCASIONADO POR TORNILLOS Y HERRAJES, AÚN GALVANIZADOS.
- EL ACERO INOXIDABLE NO PROMUEVE LA OXIDACIÓN, PERO ES SUSCEPTIBLE DE SER CONTAMINADO POR FUENTES EXTERNAS COMO EL POLVO DE HIERRO, EL CLORO CONTENIDO EN LA SAL (AGUA DE MAR), O EL CONTACTO DIRECTO CON CLORO.
- EN CASO DE MANCHAS LIBERAS, LIMPIE LA SUPERFICIE CON UN A MEZCLA DE VINAGRE BLANCO DESTILADO Y AGUA EN PROPORCIONES IGUALES. ESTE PROCEDIMIENTO ES ALTAMENTE RECOMENDADO PARA ÁREAS DE COSTA Y/O AGUA DURA.
- NO UTILICE FIBRAS METÁLICAS NI ELEMENTOS ABRASIVOS CON FILO O PUNTA PARA LIMPIAR EL A-INOX.
- NO UTILICE JABÓN EN POLVO PARA LA LIMPIEZA DEL A-INOX, YA QUE ESTE LO RAYA; PREFIERA JABÓN LÍQUIDO PARA TRASTES.
- NO UTILICE CLORO O CUALQUIER PRODUCTO QUE LO CONTENGA PARA LA LIMPIEZA DEL A-INOX.
- CONSIDERE SELLAR LA UNIÓN ENTRE RESPALDO Y MURO, PARA EVITAR DERRAMES QUE NO SE PUEDAN ENJUAGAR NI SECAR.
- EN LUGARES COMO COSTAS, LABORATORIOS, MINAS O INSTALACIONES CON HERRUMBRE EXPUESTA ALEDAÑA, PUEDE SER NECESARIO UTILIZAR EL ACERO TIPO 316, GRADO ARQUITECTÓNICO. PARA SOLUCIONES ESPECIALIZADAS, FAVOR DE CONTACTAR A UNO DE NUESTROS ASESORES.



INCLUYE

- BARRA PARA MINGITORIO DE A-INOX T-304

NO INCLUYE

- TORNILLOS, ESPÁRRAGOS U OTRO MEDIO DE ANCLAJE
- MINGITORIO (VENTA POR SEPARADO)
- INSTALACIÓN
- MANTENIMIENTO

DISCAPACIDAD

- PARA INSTALACIONES CON ACCESIBILIDAD PARA PERSONAS CON DISCAPACIDAD, SIGA LAS RECOMENDACIONES DE INSTALACIÓN EN ALTURAS DE MINGITORIO (NO INCLUIDO) Y BARRA DE SEGURIDAD.



CARACTERÍSTICAS

- FABRICADA EN A-INOX T-304
- G-16, GRADO SANITARIO-ALIMENTICIO
- SOLDADA EN CONTRACHAPETÓN PARA MAYOR RESISTENCIA
- DIMENSIONES ERGONÓMICAS



Tel.818375.0992/93, 818372.3713/14/15
 Prolong. Ruiz Cortines #307 Pte.
 Col. Paseo de Cumbres Mty N.L. C.P.64346
www.colibrimty.com

