



Catálogo 2021-V1

ELKAY/100 YEARS

GRUPO
COMERCIAL

COLIBRI

DE MONTERREY



FREGADEROS • ELECTRODOMÉSTICOS • GRIFERÍA • ACCESORIOS



Somos una empresa sólida y líder en la fabricación de fregaderos de acero inoxidable de la mejor calidad, con manufactura 100% mexicana y procesos certificados bajo la norma ISO 9001-2015.

Pertenece al grupo ELKAY, fabricante número uno de fregaderos de acero inoxidable en Estados Unidos de América.

Nuestra experiencia en el mercado y nuestro empeño por la innovación, nos ha dado el conocimiento de las necesidades de espacio, diseño y practicidad que requieren las familias mexicanas en sus cocinas.

Con el objetivo de ofrecer a nuestros clientes una solución integral a su cocina, ampliamos nuestra gama de productos, con la comercialización de la línea de electrodomésticos, que se compone de CAMPANAS, PARRILLAS, HORNOS y la línea de GRIFERÍA y ACCESOROS, ofreciendo la garantía de calidad que nos caracteriza.

ÍNDICE

FREGADEROS

Conceptos básicos	6
Tipos de instalación y cuidados generales	7
Atributos de los fregaderos EB	8
Elige un fregadero EB	9
Línea Alessia	10
Línea Clásica	19
Línea Mark	25
Línea Calesa	29

ELECTRODOMÉSTICOS

Atributos de los Electrodomésticos EB	34
Campanas	35
Parrillas	38
Hornos	41

LLAVES MEZCLADORAS

Llaves mezcladoras	44
--------------------	----

ACCESORIOS

Accesorios	48
------------	----



LA COCINA DE TUS sueños



FREGADEROS

Resistencia, calidad, diseño y practicidad. Con más de 57 años de experiencia, los fregaderos EB tienen todas las cualidades para exceder tus expectativas.

Amortiguador De ruido

Parche que se coloca en los costados o en la parte inferior de las tarjas, para eliminar la resonancia que provoca el choque de los trastes con el fregadero o el golpe que genera la caída del agua.

Acabado Satinado

Proporciona al fregadero un brillo uniforme, higiene y durabilidad por muchos años disimulando las ralladuras provocadas por el uso.

Calibre

Los fregaderos EB están fabricados con **calibres 18, 22 y 24** dependiendo de la línea de producto y modelo. Los números más bajos indican un acero más grueso.

EB tu Fregadero Ideal

Profundidad

Los fregaderos EB están fabricados en diferentes profundidades, **desde 14 a 25 cm**. Dependiendo del modelo podrá contener desde 20 - 11 platos extendidos.

El mejor Acero Inoxidable

Los fregaderos EB están fabricados con acero inoxidable serie 300, con alto contenido de cromo y níquel que le proporciona al fregadero la máxima resistencia a la corrosión.

Variedad de Modelos

El diseño de los fregaderos EB está pensado en el estilo de vida de las familias Mexicanas, buscando complementar la funcionalidad con la estética.

Submontar

Se coloca por debajo de la cubierta encuentra los modelos submontar con este icono:



Empotrar

Se coloca sobre la cubierta encuentra los modelos de empotrar con este icono:



Sobreponer

No requiere de cubierta para instalarse, se puede colocar sobre un gabinete o fijo a la pared encuentra los modelos de sobreponer con este icono:



Tipos de Instalación

Cuidados Generales

Limpieza

Después de cada uso, lava tu fregadero con jabón de trastes, enjuágalo y sécalo así lo mantendrás libre de manchas y con una prolongada vida útil.

Mantenimiento

Retira los depósitos blancos provocados por el agua con una fibra de tipo casero, frotando suavemente sobre la superficie en el sentido del cepillado.

Contraindicaciones

- No utilices cuchillos ni fibras metálicas para limpiar
- No deje esponjas, paños o fibras húmedas en la superficie.
- No deje envases de cloro u otros líquidos de limpieza, abiertos debajo del fregadero.

Atributos de los fregaderos



Resistencia

Mayor resistencia a la corrosión.

Profundidad

Tinas más profundas donde caben más platos ... ¡y hasta las ollas!

Acabado

Nuestro acabado satinado, brinda al fregadero una mejor apariencia y brillo.

Garantía

30 años de garantía dentro de todo México.

Certificación

Certificamos nuestros procesos bajo la norma ISO 9001 - 2008



Cómo elegir UN FREGADERO

(¡pero que sea EB!)

1. IDENTIFICA: Material de la cubierta

NO TENGO:
NI CUBIERTA
NI GABINETES



Busca fregaderos de
SOBREPONER
(LÍNEA CALESA)

SI TU CUBIERTA ES:
LÁMINADO PLÁSTICO
o AZULEJO



Busca fregaderos de
EMPOTRAR
(LÍNEA CLÁSICA Y MARK)

SI TU CUBIERTA ES:
GRANITO, CUARZO o
SUPERFICIE SÓLIDA



Busca fregaderos de
SUBMONTAR
(LÍNEA ALESSIA
y CLÁSICA)

2. MIDE: El espacio disponible

CUENTO CON



MENOS DE 80 CM

Busca fregaderos de
1 SOLA TINA



CUENTO CON



MÁS DE 80 CM

Busca fregaderos de
1 o 2 TINAS
incluso con doble escurridero



3. DETERMINA: La capacidad

LAVO
MUCHOS TRASTES



**TINAS
PROFUNDAS**

Elige fregaderos de
18 cm
de profundidad o más



NO LAVO MUCHO
Y NO TENGO ESPACIO



**TINAS
PEQUEÑAS**

Elige fregaderos de
14 cm
de profundidad

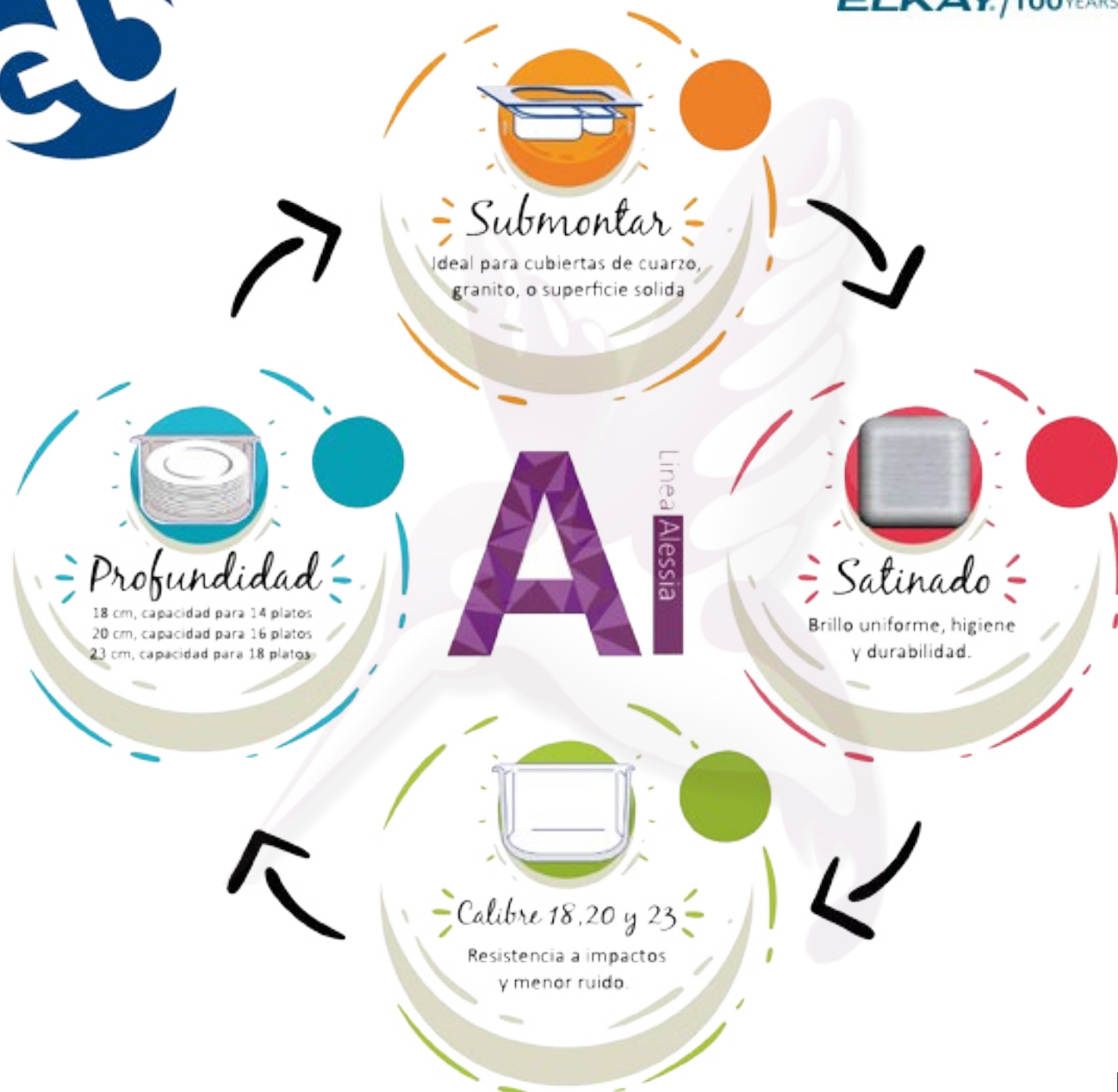


NUEVA

línea



A
Línea Alessia



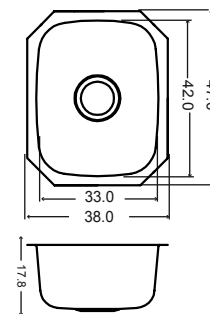
A-15188ACO



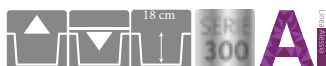
Línea Alessia
Instalación Submontar
Dimensiones
Generales 47 x 38 cm
Tina 42 x 33 cm
Profundidad 18 cm
Calibre 18
Acabado Satinado



Incluye contracanasta CC-520



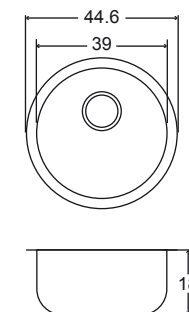
A-177ACO



Línea Alessia
Instalación Submontar/Empotrar
Dimensiones
Generales 44.6 x 44.6 cm
Tina 39 x 39 cm
Profundidad 18 cm
Calibre 22
Acabado Satinado



Incluye contracanasta CC-520



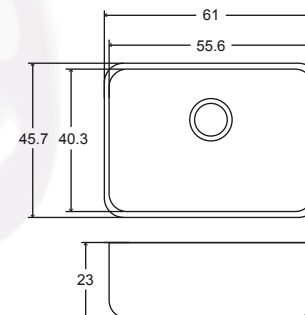
A-24189ACO



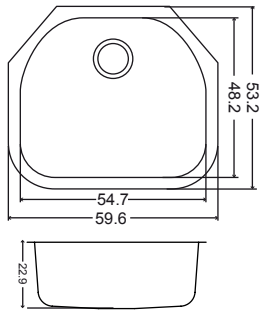
Línea Alessia
Instalación Submontar
Dimensiones
Generales 61 x 45.7 cm
Tina 55.6 x 40.3 cm
Profundidad 23 cm
Calibre 20
Acabado Satinado



Incluye contracanasta CC-520



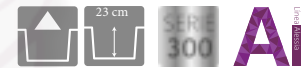
A-23219ACO



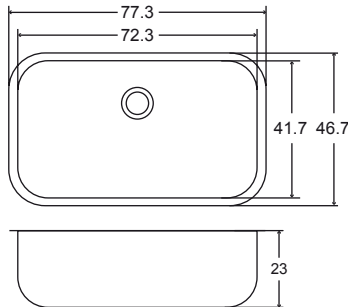
Línea Alessia
Instalación Submontar
Dimensiones
Generales 59.6 x 53.2 cm
Tina 54.7 X 48.2 cm
Profundidad 23 cm
Calibre 18
Acabado Satinado



Incluye contracanasta CC-520



A-30189ACO



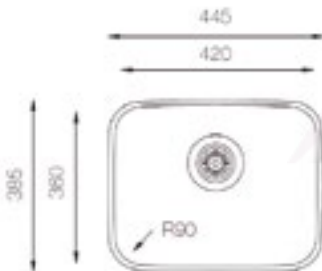
Línea Alessia
Instalación Submontar
Dimensiones
Generales 77.3 x 46.7 cm
Tina 72.3 x 41.7 cm
Profundidad 23 cm
Calibre 20
Acabado Satinado



Incluye contracanasta CC-520



A-18168ACO



Línea Alessia
Instalación Submontar
Dimensiones
Generales 44.5 x 38.5 cm
Tina 42.0 x 36.0 cm
Profundidad 18 cm
Calibre 20
Acabado Satinado



Incluye contracanasta CC-520



A-32189ACO

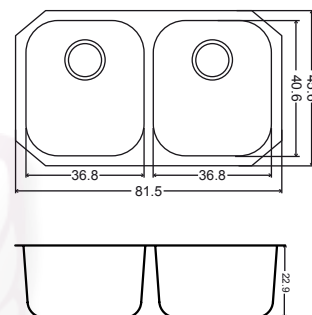


Ai
Alessia
300

Línea Alessia
Instalación Submontar
Dimensiones Generales 81.5 x 45.6 cm
Tina 36.8 x 40.6 cm
Profundidad 23 cm
Calibre 18
Acabado Satinado



Incluye contracanasta CC-520



A-31209BLCO (Tina pequeña izquierda)

A-31209BRCO (Tina pequeña derecha)

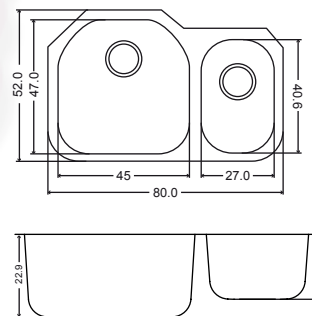


Ai
Alessia
300

Línea Alessia
Instalación Submontar
Dimensiones Generales 80 x 52 cm
Tina Grande 45 x 47 cm
Profundidad 23 cm
Tina Pequeña 27 x 40.6 cm
Profundidad 18 cm
Calibre 18
Acabado Satinado



Incluye contracanasta CC-520



A-31209ALCO (Tina pequeña izquierda)

A-31209ARCO (Tina pequeña derecha)

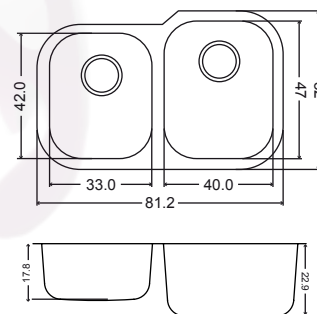


Ai
Alessia
300

Línea Alessia
Instalación Submontar
Dimensiones Generales 81.2 x 52 cm
Tina Grande 40 x 47 cm
Profundidad 23 cm
Tina Pequeña 33 x 42 cm
Profundidad 18 cm
Calibre 18
Acabado Satinado



Incluye contracanasta CC-520

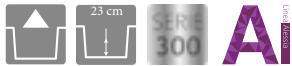


A close-up photograph of a kitchen sink area. A wooden cutting board is placed on the edge of a stainless steel sink. To the left, a metal wire rack is visible. The background shows the interior of the sink with a drain. A purple circular graphic is overlaid on the top right, containing the text 'Kit Pack Alessia'.

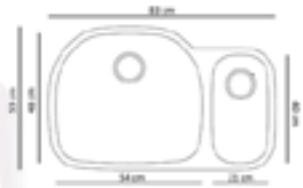
**Kit
Pack**
Alessia

"Los accesorios no están disponibles para venta individual"

A32219A-KIT



Línea Alessia
Instalación Submontar
Dimensiones
Generales 83 x 53 cm
Tina 1 54 x 48 cm
Tina 2 21 x 40 cm
Profundidad 23 Y 18 cm
Calibre 20
Acabado Satinado



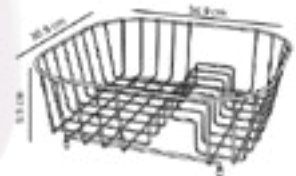
Acabado Cromado
Presión Alta
1.5 kg/cm² - 6.0 kg/cm²
Suministro Chorro y regadera
Cuerpo Latón
Maneral Zinc
Uso Domestico



Contra canasta doble para fregadero cuerpo y canastilla de acero inoxidable.
Cespol sencillo para fregadero de dos tinas, cuerpo de PVC.



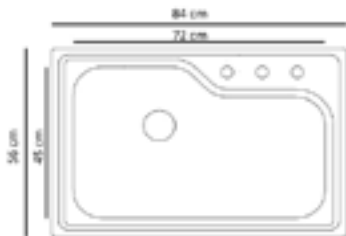
Escurreidor de platos para uso domestico de Acero Inoxidable.



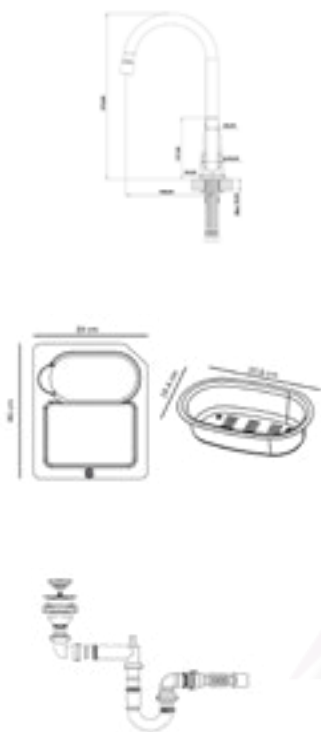
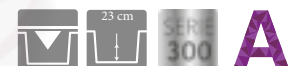
¡Todo lo que necesitas!

"Los accesorios no están disponibles para venta individual"

A33229A-KIT



Línea Alessia
Instalación Empotrar
Dimensiones Generales 84 x 56 cm
Tina 72 x 45 cm
Profundidad 23 cm
Calibre 18
Acabado Satinado



Acabado Cromado
Presión Alta
1.5 kg/cm² - 6.0 kg/cm²
Suministro Chorro y regadera
Cuerpo Latón
Maneral Zinc
Uso Domestico



Tabla
Dimensiones 39 x 46 cm
Material Bamboo
Colador
Dimensiones 33.6 x 19.4 cm
Material Acero Inoxidable



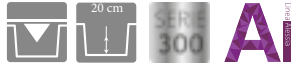
Contra canasta sencilla para fregadero cuerpo y canastilla de acero inoxidable.
Cespel sencillo para fregadero de una tina, cuerpo de PVC.



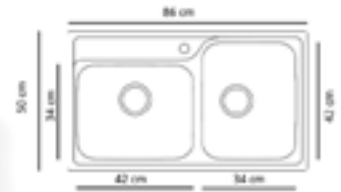
¡Diseño y Practicidad!

"Los accesorios no están disponibles para venta individual"

A34208A-KIT



Línea Alessia
Instalación Empotrar
Dimensiones Generales 86 x 50 cm
Tina 1 42 x 34 cm
Tina 2 34 x 42 cm
Profundidad 20 cm
Calibre 22
Acabado Satinado



Acabado Cromado
Presión Alta
1.5 kg/cm² - 6.0 kg/cm²
Suministro Chorro y regadera
Cuerpo Latón
Maneral Zinc
Uso Domestico

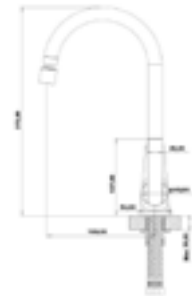


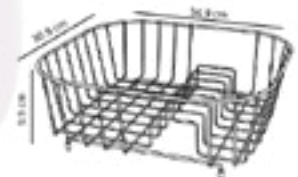
Tabla
Dimensiones 42 x 23 cm
Material Haya



Contra canasta doble para fregadero cuerpo y canastilla de acero inoxidable.
Cespel sencillo para fregadero de dos tinas, cuerpo de PVC.



Escurreidor de platos para uso domestico de Acero Inoxidable.



¡Listo para Instalar!



CS-100



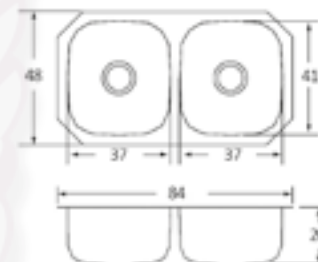
Línea Clásica
Instalación Submontar
Dimensiones
Generales 48 x 43 cm
Tina 41 x 37 cm
Profundidad 20 cm
Calibre 22
Acabado Satinado



CS-110



Línea Clásica
Instalación Submontar
Dimensiones
Generales 84 x 48 cm
Tina 37 x 41 cm
Profundidad 20 cm
Calibre 22
Acabado Satinado



CS-200



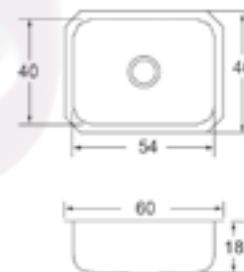
Línea Clásica
Instalación Submontar
Dimensiones
Generales 55 x 43 cm
Tina 49 x 37 cm
Profundidad 20 cm
Calibre 22
Acabado Satinado



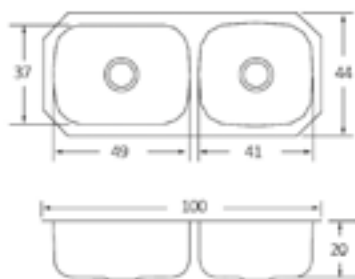
CS-300



Línea Clásica
Instalación Submontar
Dimensiones
Generales 60 x 46 cm
Tina 54 x 40 cm
Profundidad 18 cm
Calibre 22
Acabado Satinado



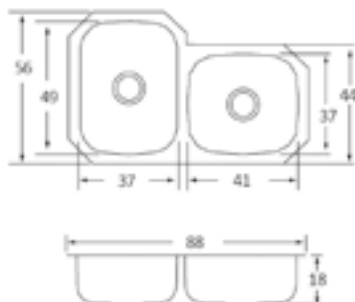
CS-210



Línea Clásica
Instalación Submontar
Dimensiones Generales 100 x 44 cm
Tina Grande 49 x 37 cm
Tina Pequeña 41 x 37 cm
Profundidad 20 cm
Calibre 22
Acabado Satinado



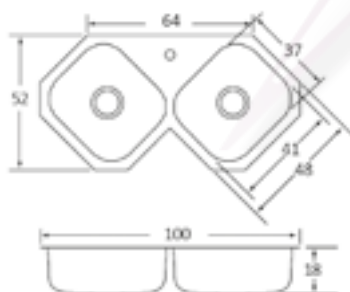
CS-214



Línea Clásica
Instalación Submontar
Dimensiones Generales 88 x 56 cm
Tina Grande 37 x 49 cm
Tina Pequeña 41 x 37 cm
Profundidad 18 cm
Calibre 22
Acabado Satinado



CSE-110



Línea Clásica
Instalación Submontar
Dimensiones Generales 100 x 52 cm
Tina 41 x 37 cm
Profundidad 18 cm
Calibre 22
Acabado Satinado



C-100



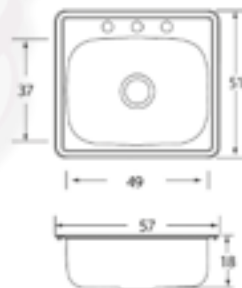
Línea Clásica
Instalación Empotrar
Dimensiones Generales 48 x 51 cm
Tina 41 x 37 cm
Profundidad 18 cm
Calibre 22
Acabado Satinado



C-200



Línea Clásica
Instalación Empotrar
Dimensiones Generales 57 x 51 cm
Tina 49 x 37 cm
Profundidad 18 cm
Calibre 22
Acabado Satinado



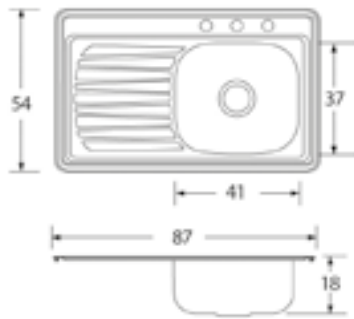
C-300



Línea Clásica
Instalación Empotrar
Dimensiones Generales 63 x 56 cm
Tina 54 x 40 cm
Profundidad 18 cm
Calibre 22
Acabado Satinado



C-101N / C-102N



Modelo del Diagrama: C-101N

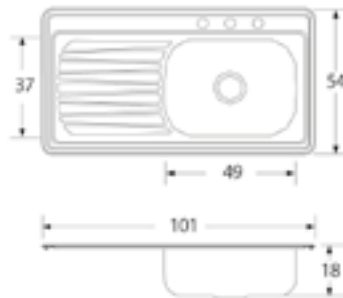
Línea Clásica
Instalación Empotrar
Dimensiones Generales 87 x 54 cm
Tina 41 x 37 cm
Profundidad 18 cm
Calibre 22
Acabado Satinado



C-101N - Escurreidor lado izquierdo
C-102N - Escurreidor lado derecho



C-201N / C-202N



Modelo del Diagrama: C-201N

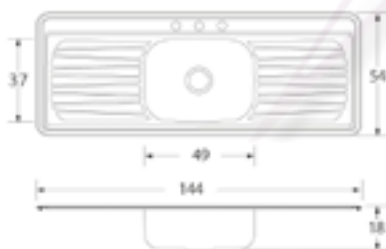
Línea Clásica
Instalación Empotrar
Dimensiones Generales 101 x 54 cm
Tina 49 x 37 cm
Profundidad 18 cm
Calibre 22
Acabado Satinado



C-201N - Escurreidor lado izquierdo
C-202N - Escurreidor lado derecho



C-203N



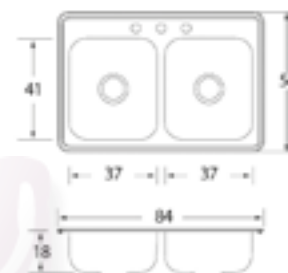
Línea Clásica
Instalación Empotrar
Dimensiones Generales 144 x 54 cm
Tina 49 x 37 cm
Profundidad 18 cm
Calibre 22
Acabado Satinado



C-110



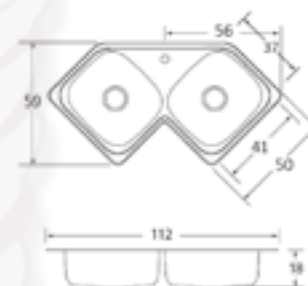
Línea Clásica
Instalación Empotrar
Dimensiones Generales 84 x 56 cm
Tinas 37 x 41 cm
Profundidad 18 cm
Calibre 22
Acabado Satinado



CE-110



Línea Clásica
Instalación Empotrar
Dimensiones Generales 112 x 59 cm
Tinas 41 x 37 cm
Profundidad 18 cm
Calibre 22
Acabado Satinado



C-211N / C-212N



C-211N - Escurreidor lado izquierdo
C-212N - Escurreidor lado derecho



Línea Clásica
Instalación Empotrar
Dimensiones Generales 144 x 54 cm
Tina Grande 49 x 37 cm
Tina Pequeña 41 x 37 cm
Profundidad 18 cm
Calibre 22
Acabado Satinado

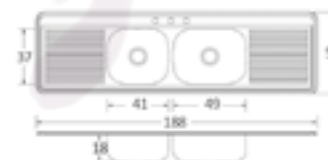


Modelo del Diagrama: C-211N

C-123



Línea Clásica
Instalación Empotrar
Dimensiones Generales 188 x 54 cm
Tina Grande 49 x 37 cm
Tina Pequeña 41 x 37 cm
Profundidad 18 cm
Calibre 22
Acabado Satinado





M-10



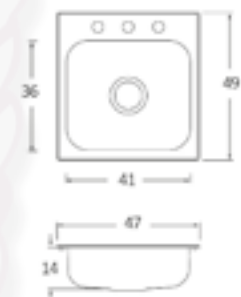
Línea Mark
Instalación Empotrar
Dimensiones
Generales 38 x 38 cm
Tinas 30 x 25 cm
Profundidad 14 cm
Calibre 24
Acabado Satinado



M-100



Línea Mark
Instalación Empotrar
Dimensiones
Generales 47 x 49 cm
Tinas 41 x 36 cm
Profundidad 14 cm
Calibre 24
Acabado Satinado



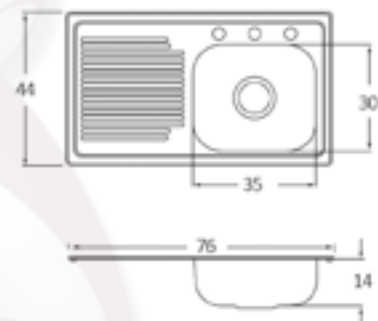
M-401 / M-402



M-401 - Escurreidor lado izquierdo
M-402 - Escurreidor lado derecho



Línea Mark
Instalación Empotrar
Dimensiones
Generales 76 x 44 cm
Tinas 35 x 30 cm
Profundidad 14 cm
Calibre 24
Acabado Satinado



Modelo del Diagrama: M-401

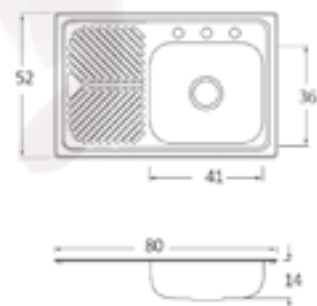
M-101 / M-102



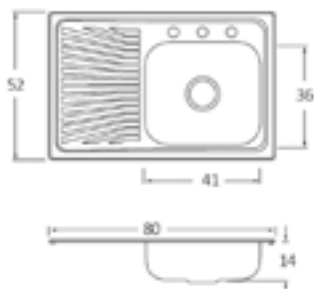
M-101 - Escurreidor lado izquierdo
M-102 - Escurreidor lado derecho



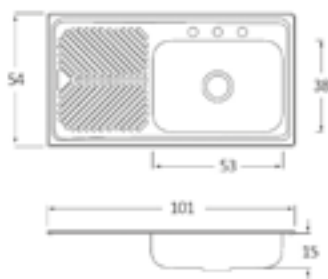
Línea Mark
Instalación Empotrar
Dimensiones
Generales 80 x 52 cm
Tinas 41 x 36 cm
Profundidad 14 cm
Calibre 24
Acabado Satinado



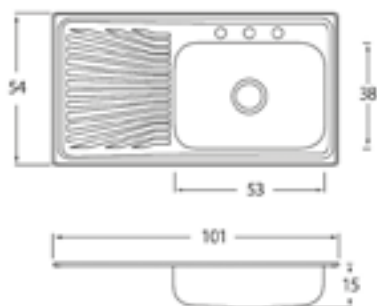
Modelo del Diagrama: M-101



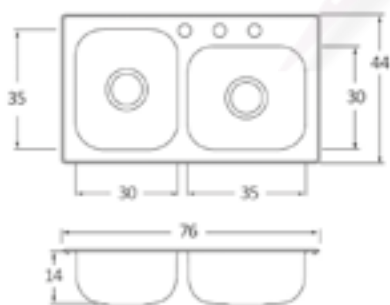
Modelo del Diagrama: K-101



Modelo del Diagrama: M-201



Modelo del Diagrama: K-201



Línea K
Instalación Empotrar
Dimensiones
Generales 80 x 52 cm
Tinas 41 x 36 cm
Profundidad 14 cm
Calibre 24
Acabado Satinado

Línea Mark
Instalación Empotrar
Dimensiones
Generales 101 x 54 cm
Tinas 53 x 38 cm
Profundidad 15 cm
Calibre 24
Acabado Satinado

Línea K
Instalación Empotrar
Dimensiones
Generales 101 x 54 cm
Tinas 53 x 38 cm
Profundidad 15 cm
Calibre 24
Acabado Satinado

Línea Mark
Instalación Empotrar
Dimensiones
Generales 76 x 44 cm
Tinas 35 x 30 cm
Profundidad 14 cm
Calibre 24
Acabado Satinado

K-101 / K-102



K-101 - Escurreidor lado izquierdo
 K-102 - Escurreidor lado derecho



M-201 / M-202



M-201 - Escurreidor lado izquierdo
 M-202 - Escurreidor lado derecho



K-201 / K-202



K-201 - Escurreidor lado izquierdo
 K-202 - Escurreidor lado derecho



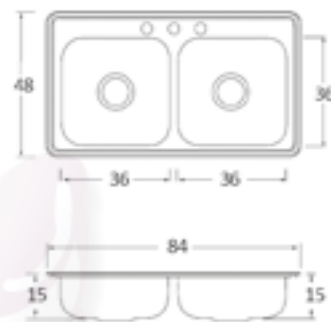
M-440



M-110-19



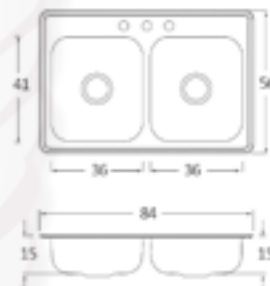
Línea Mark
Instalación Empotrar
Dimensiones
Generales 84 x 48 cm
Tinas 36 x 36 cm
Profundidad 15 cm
Calibre 24
Acabado Satinado



M-110-22



Línea Mark
Instalación Empotrar
Dimensiones
Generales 84 x 56 cm
Tinas 36 x 41 cm
Profundidad 15 cm
Calibre 24
Acabado Satinado



MC-401 / MC-402



MC-401 - Escurreidor lado izquierdo
 MC-402 - Escurreidor lado derecho



Línea Mark
Instalación Sobreponer
Dimensiones
Generales 75 x 42 cm
Tinas 36 x 36 cm
Profundidad 14 cm
Calibre 24
Acabado Satinado



Modelo del Diagrama: MC-401

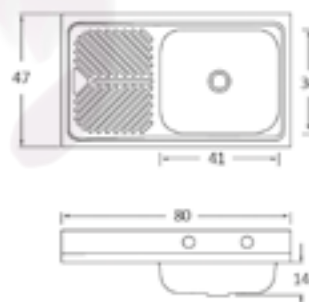
MC-101 / MC-102



MC-101 - Escurreidor lado izquierdo
 MC-102 - Escurreidor lado derecho



Línea Mark
Instalación Sobreponer
Dimensiones
Generales 80 x 47 cm
Tinas 41 x 36 cm
Profundidad 14 cm
Calibre 24
Acabado Satinado



Modelo del Diagrama: MC-101



CAC-201 / CAC-202



CAC-201 - Escurreidor lado izquierdo
CAC-202 - Escurreidor lado derecho



Línea Calesa
Instalación Sobreponer
Dimensiones Generales 100 x 50 cm
Tinas 49 x 37 cm
Profundidad 15 cm
Calibre 24
Acabado Satinado



Modelo del Diagrama: CAC-201

CAC-203



Línea Calesa
Instalación Sobreponer
Dimensiones Generales 140 x 50 cm
Tinas 49 x 37 cm
Profundidad 15 cm
Calibre 22
Acabado Satinado



CAC-211 / CAC-212



CAC-211 - Escurreidor lado izquierdo
CAC-212 - Escurreidor lado derecho



Línea Calesa
Instalación Sobreponer
Dimensiones Generales 140 x 50 cm
Tinas 49 x 37 cm
41 x 37 cm
Profundidad 15 cm
Calibre 22
Acabado Satinado



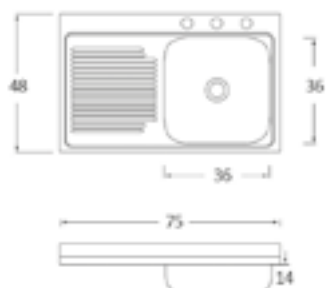
Modelo del Diagrama: CAC-211

CAC-123

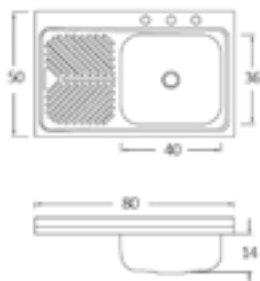


Línea Calesa
Instalación Sobreponer
Dimensiones Generales 188 x 50 cm
Tinas 49 x 37 cm
41 x 37 cm
Profundidad 15 cm
Calibre 22
Acabado Satinado

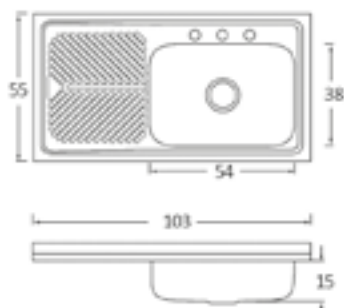




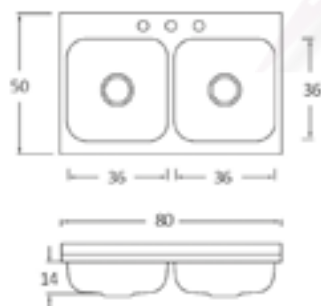
Modelo del Diagrama: CACM-401



Modelo del Diagrama: CACM-101



Modelo del Diagrama: CACM-201



Línea Caleza
Instalación Sobreponer
Dimensiones
Generales 75 x 48 cm
Tinas 36 x 36 cm
Profundidad 14 cm
Calibre 24
Acabado Satinado

Línea Caleza
Instalación Sobreponer
Dimensiones
Generales 80 x 50 cm
Tinas 40 x 36 cm
Profundidad 14 cm
Calibre 24
Acabado Satinado

Línea Caleza
Instalación Sobreponer
Dimensiones
Generales 103 x 55 cm
Tinas 54 x 38 cm
Profundidad 15 cm
Calibre 24
Acabado Satinado

Línea Caleza
Instalación Sobreponer
Dimensiones
Generales 80 x 50 cm
Tinas 36 x 36 cm
Profundidad 14 cm
Calibre 24
Acabado Satinado

CACM-401 / CACM-402



CACM-401 - Escurreidor lado izquierdo
 CACM-402 - Escurreidor lado derecho



CACM-101 / CACM-102



CACM-101 - Escurreidor lado izquierdo
 CACM-102 - Escurreidor lado derecho



CACM-201 / CACM-202



CACM-201 - Escurreidor lado izquierdo
 CACM-202 - Escurreidor lado derecho



CACM-110




ELECTRODOMÉSTICOS

Complementa el diseño de tu cocina con los electrodomésticos EB, su estética en acero inoxidable y cristal, les da la versatilidad para combinar con cualquier estilo. Nuestros equipos son fáciles de instalar y de usar, por lo que podrás cocinar tus recetas favoritas ¡cuando quieras!



GRUPO
COMERCIAL
COLIBRI
DE MONTERREY

COMPL
El Diseño


ELECTROD

LEMENTA
de tu cocina

OMÉSTICOS



Atributos Electrodomesticos



Potencia de extracción:
Gran capacidad para liberar tu cocina del humo de manera silenciosa.



Filtros de carbón activado:
Eliminan de manera eficiente los olores generados al momento de cocinar.



Encendido Electrónico:
Gira la perilla en la posición de chispa y la flama se enciende.



Dispositivo de seguridad:
Cuando la llama se apaga por accidente, se bloqueará el suministro de gas.



Espeas:
Cuenta con dos juegos de espeas que le permite funcionar con gas natural o gas LP.

*NOTA: Todos nuestros equipos a gas, están configurados para gas LP y el servicio de cambio de espeas NO está incluido dentro de la garantía de electrodomesticos EB.



Ventilación Tangencial:
Evacua el calor y los vapores de forma que el horno se mantiene de forma templada.



CAMPANAS

Identifica las características de tu modelo favorito:



SILENCIOSA



SIN AROMAS



TOUCH



PUSH

EB-336



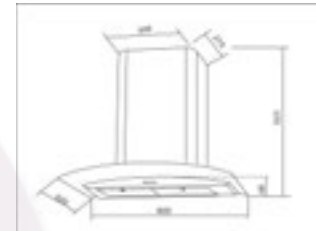
Medida 75 cm (29")
Material Acero Inoxidable
Voltaje 127 Volts
Instalación Gabinete
Potencia 420 m³/hr
Velocidades 3
Iluminación 2 lámparas incandescentes de 1.5W
Filtros 2 de aluminio con carbón activado (Lavables)



EB-331



Medida 60 cm (24")
Material Acero Inoxidable y cristal
Voltaje 127 Volts
Instalación Pared
Potencia 850 m³ / hr
Velocidades 3
Iluminación 2 lámparas LED de 1.5W
Filtros 2 de acero con colector de grasas (Lavables)



EB-392



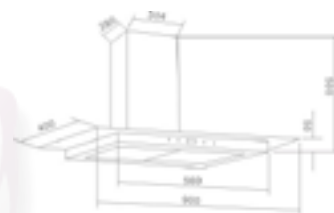
Medida 90 cm (35")
Material Acero Inoxidable y cristal
Voltaje 127 Volts
Instalación Pared
Potencia 850 m³ / hr
Velocidades 3
Iluminación 2 lámparas LED de 1.5W
Filtros 2 de acero con colector de grasas (Lavables)



EB-387



Medida 90 cm (35")
Material Acero Inoxidable y cristal
Voltaje 127 Volts
Instalación Pared
Potencia 750 m³/hr
Velocidades 3
Iluminación 2 lámparas LED de 1.5W
Filtros 2 de acero con colector de grasas (Lavables)



EB-391



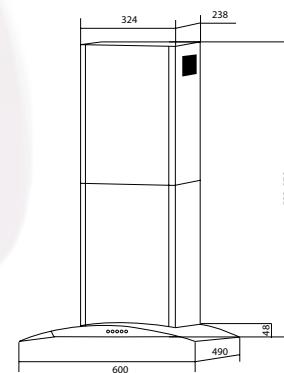
Medida 90 cm (35")
Material Acero Inoxidable y cristal
Voltaje 127 Volts
Instalación Isla
Potencia 750 m³/hr
Velocidades 3
Iluminación 4 Lámparas LED de 1.5W
Filtros 2 de aluminio
2 de carbón activado

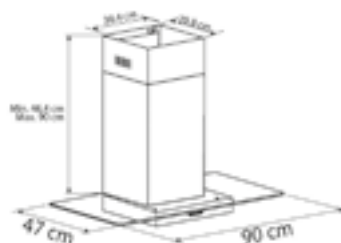


EB-330A



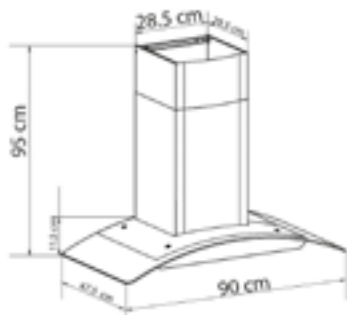
Medida 60 cm (24")
Material Acero inoxidable y cristal
Voltaje 127 Volts
Instalación Pared
Potencia 750 m³ / hr
Velocidades 3
Iluminación 2 lámparas LED de 1.5W
Filtros 2 de aluminio
2 de carbón activado





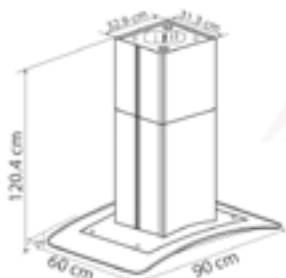
- Medida** 90 cm (35")
Material Acero Inoxidable y cristal
Voltaje 127 Volts
Instalación Pared
Potencia 750 m3 / hr
Velocidades 3
Iluminación 2 lámparas LED de 1.5W
Filtros 2 de aluminio
 2 de carbón activado

EB-389A



- Medida** 90 cm (35")
Material Acero inoxidable y cristal
Voltaje 127 Volts
Instalación Pared
Potencia 890 m3 / hr
Velocidades 3
Iluminación 2 lámparas LED de 2W c/u
Filtros 2 de aluminio
 2 de carbón activado

EB-388C



- Medida** 90 cm (35")
Material Acero Inoxidable y cristal
Voltaje 127 Volts
Instalación Isla
Potencia 890 m3 / hr
Velocidades 3
Iluminación 4 lámparas LED de 2W c/u
Filtros 2 de aluminio
 2 de carbón activado

EB-390IC



PARRILLAS

Identifica las características de tu modelo favorito:



ENCENDIDO
ELECTRÓNICO



GAS NATURAL



GAS LP



QUEMADOR
TRIPLE FLAMA

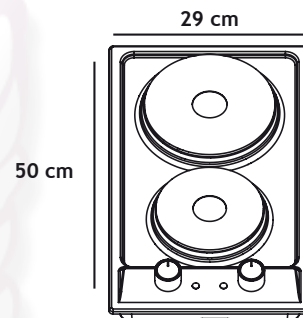


DISPOSITIVO DE
SEGURIDAD

EB-430



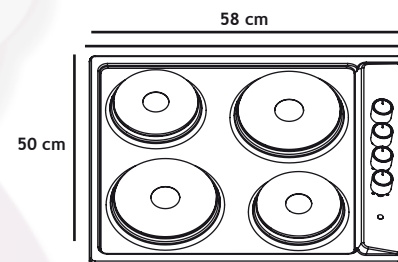
Medida 29 cm (11.4")
Material Acero Inoxidable
Voltaje 220- 240 Volts
Instalación Empotrable
Suministro Eléctrica
Quemadores 2
Encendido Electrónico



EB-431



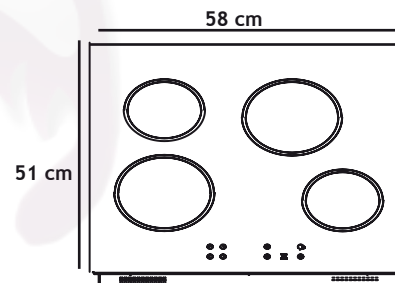
Medida 58 cm (22.8")
Material Acero Inoxidable
Voltaje 220-240 Volts
Instalación Empotrable
Suministro Eléctrica
Quemadores 4
Encendido Electrónico



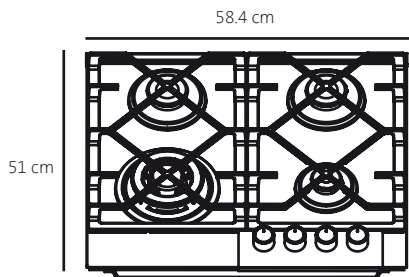
EB-VITRO60



Medida 58 cm (22.8")
Material Vitrocerámica
Voltaje 220-240 Volts
Instalación Empotrable
Suministro Eléctrica
Quemadores 4
Encendido Electrónico



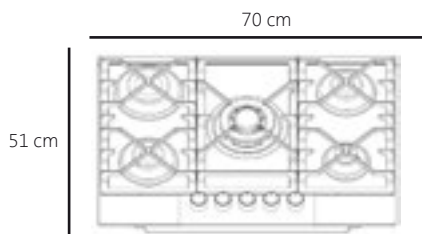
EB-485BL



- Medida** 58.4 cm (23")
- Material** Acero Inoxidable y cristal negro
- Voltaje** 120 Volts
- Instalación** Empotrable
- Suministro** Gas LP o Natural
- Quemadores** 1 Triple flama
2 Rápidos
1 Semi-rápido
- Arañas** Hierro fundido
- Encendido** Electrónico
- Seguridad** Sensor de fallo de flama



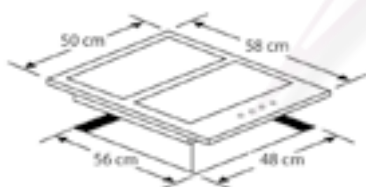
EB-486BL



- Medida** 70 cm (27.5")
- Material** Acero Inoxidable y cristal negro
- Voltaje** 120 Volts
- Instalación** Empotrable
- Suministro** Gas LP o Natural
- Quemadores** 1 Triple flama
1 Rápido
2 Semi-rápidos
1 Auxiliar
- Arañas** Hierro fundido
- Encendido** Electrónico
- Seguridad** Sensor de fallo de flama



EB-455



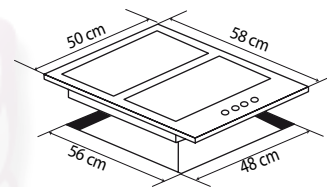
- Medida** 60 cm (24")
- Material** Acero Inoxidable
- Voltaje** 127 Volts
- Instalación** Empotrable
- Suministro** Gas LP o Natural
- Quemadores** 1 rápido
2 semi-rápidos
1 auxiliar
- Arañas** Acero esmaltado
- Encendido** Electrónico



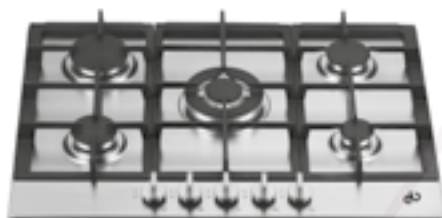
EB-460



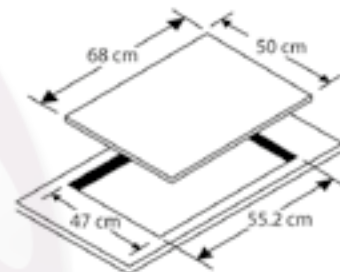
- Medida** 60 cm (24")
- Material** Acero Inoxidable
- Voltaje** 127 Volts
- Suministro** Gas LP o Natural
- Quemadores** 1 Rápido
2 semi-rápidos
1 auxiliar
- Arañas** Hierro Fundido
- Encendido** Electrónico

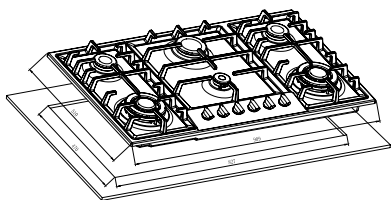


EB-480A



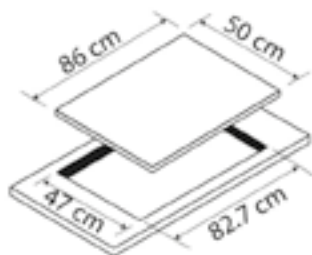
- Medida** 70 cm (27")
- Material** Acero Inoxidable
- Voltaje** 127 Volts
- Suministro** Gas LP o Natural
- Quemadores** 1 triple flama
1 rápido
2 semi-rápidos
1 auxiliar
- Arañas** Hierro Fundido
- Encendido** Electrónico
- Seguridad** Se interrumpe el suministro de gas cuando la flama se apaga accidentalmente





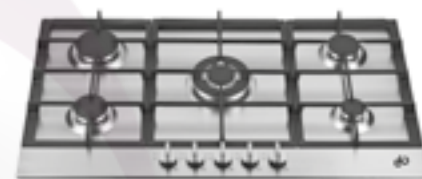
- Medida** 90 cm (35")
Material Acero Inoxidable
Voltaje 127 Volts
Suministro Gas LP o Natural
Quemadores 2 triple flama
1 rápido
2 semi-rápidos
1 auxiliar
Arañas Hierro Fundido
Encendido Electrónico
Seguridad Se interrumpe el suministro de gas cuando la flama se apaga accidentalmente

EB-483A



- Medida** 90 cm (35")
Material Acero Inoxidable
Voltaje 127 Volts
Suministro Gas LP o Natural
Quemadores 1 triple flama
1 rápido
2 semi-rápidos
1 auxiliar
Arañas Hierro Fundido
Encendido Electrónico
Seguridad Se interrumpe el suministro de gas cuando la flama se apaga accidentalmente

EB-482



HORNOS

Identifica las características de tu modelo favorito:



ELÉCTRICO



GAS NATURAL



GAS LP



RELOJ CON ALARMA



VENTILACIÓN TANGENCIAL

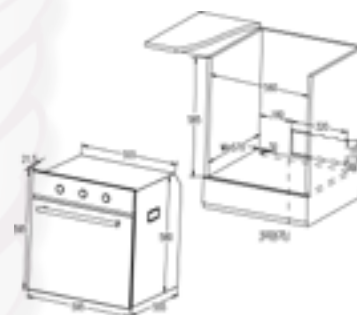


PUERTA FRÍA

EB-501



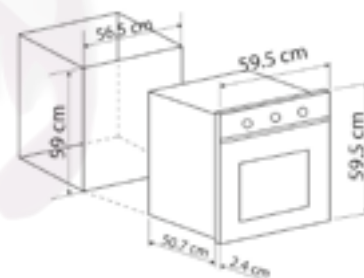
- Medida** 59.5 cm (24")
- Material** Acero Inoxidable
- Voltaje** 110-120 Volts
- Instalación en** Empotrable
- Suministro:** Eléctrico
- Controles** Mecánicos y push con display digital
- Puerta:** Desmontable
Vidrio Templado Espejo
- Encendido:** Electrónico
- Seguridad:** Apagado automático
- Ventilación:** Tangencial y de Convección



EB-525



- Medida** 60 cm (24")
- Material** Acero Inoxidable
- Voltaje** 127 Volts
- Suministro** Eléctrico
- Controles** Mecánicos
- Funciones** 3
- Puerta** Desmontable
Doble cristal
- Seguridad** Ventilación tangencial
Auto apagado al finalizar tiempo



DISEÑO Y
funcionalidad

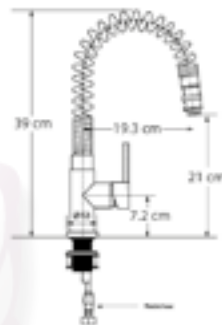
LLAVES MEZCLADORAS Y MONOMANDOS

Llaves mezcladoras que combinan la elegancia con un diseño práctico. Conoce cada una de ellas, compáralas y decora tu cocina para que te envuelva en un solo ambiente de funcionalidad y confort.

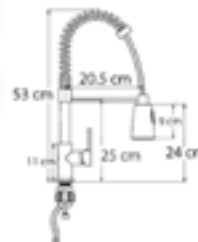


EB- 1002

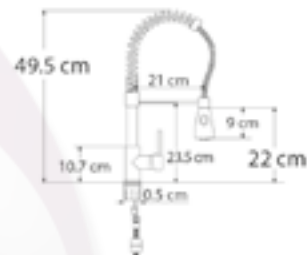
Acabado Cromado
Presión Baja
 0.25 kg/cm² - 1.0 kg/cm²
Suministro Chorro
Manguera Retráctil
Uso Doméstico

**EB-1005**

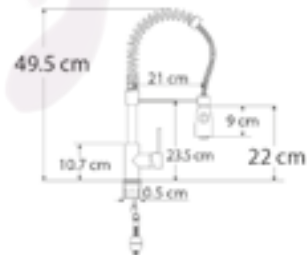
Acabado Cromado
Presión Baja
 0.25 kg/cm² - 1.0 kg/cm²
Suministro Chorro y regadera
Manguera Retráctil
Uso Doméstico

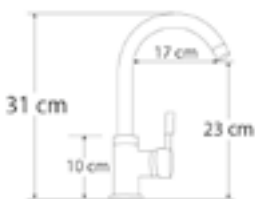
**EB- 1006**

Acabado Cromado
Presión Alta
 1.5 kg/cm² - 3.5 kg/cm²
Suministro Chorro y regadera
Manguera Retráctil
Uso Doméstico

**EB- 1007**

Acabado Satinado
Presión Alta
 1.5 kg/cm² - 3.5 kg/cm²
Suministro Chorro y regadera
Manguera Retráctil
Uso Doméstico





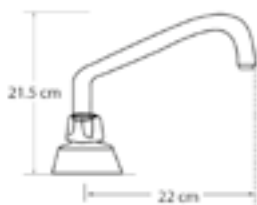
Acabado Cromado
Presión Alta
 1.5 kg/cm² - 3.5 kg/cm²
Suministro Chorro
Manguera Fija
Uso Doméstico

EB-1008



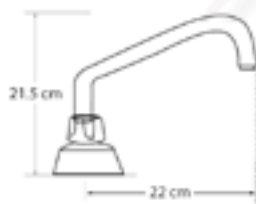
Acabado Cromado
Presión Baja
 0.25 kg/cm² - 1.0 kg/cm²
Suministro Chorro
Manguera Fija
Uso Doméstico

EB-EUROMANDO



Acabado Cromado
Presión Baja
 0.25 kg/cm² - 1.0 kg/cm²
Suministro Chorro
Manguera Fija
Uso Doméstico
Vías de agua Latón

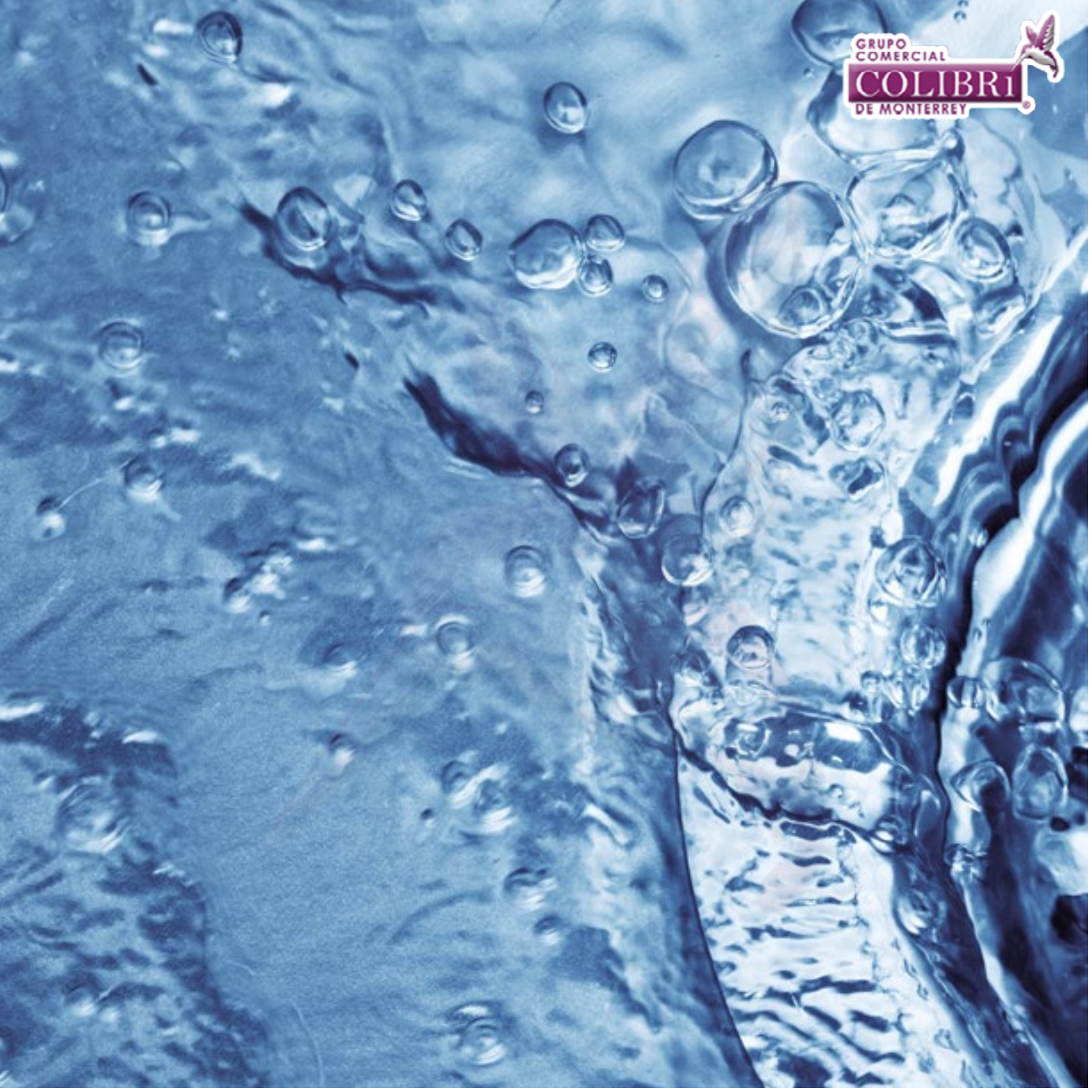
EB-AQM-MM



Acabado Cromado
Presión Baja
 0.25 kg/cm² - 1.0 kg/cm²
Suministro Chorro
Manguera Fija
Uso Doméstico
Vías de agua PVC

EB-AQM-PL







ACCESORIOS

Los detalles son los más importantes, así que recuerda complementar tu fregadero con los accesorios de plomería necesarios para instalarlo.

CC-AI



Descripción Contracanasta
Para fregadero
Cuerpo y canastilla de
Acero Inoxidable



CC-520



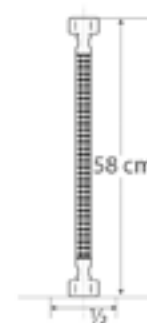
Descripción Contracanasta
Para fregadero
Cuerpo de Acero
Inoxidable con soporte de
PVC

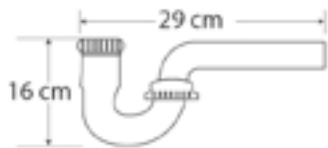


MAN-AL



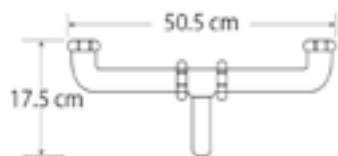
Descripción Manguera alimentadora
de agua de 1/2" x 58 cm de
largo





Descripción Céspol sencillo
Para fregadero de una
tina
Fabricado en PVC

CES-3114



Descripción Céspol doble para
fregadero de dos tinas
fabricado en PVC

CT





ELKAY/100 YEARS



Tel.818375.0992/93, 818372.3713/14/15
Prolong. Ruiz Cortines #307 Pte. Col. Paseo deCumbres Mty N.L. C.P.64346
www.colibrimty.com       colibrimty