

Peke

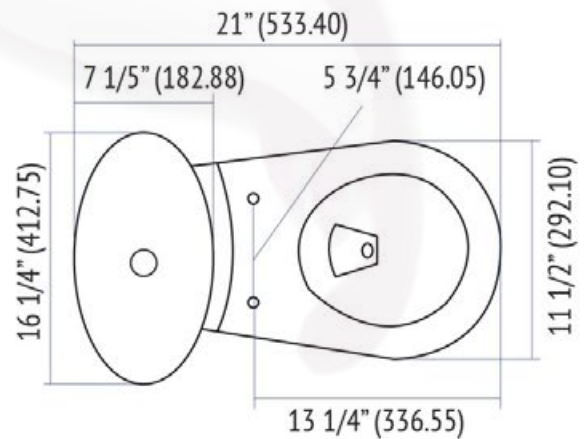
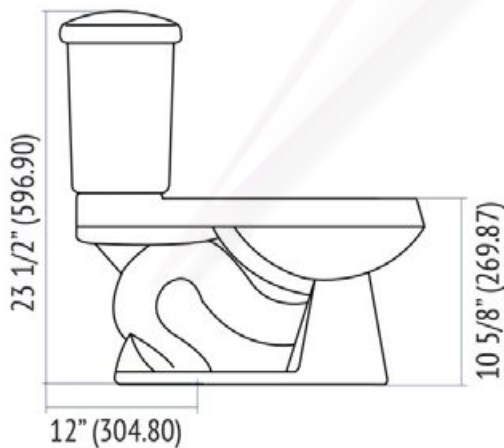
 **CATO**
CERÁMICA



Consumo de agua	4.8 lts. de agua por descarga.
Sistema	Destroyer Flush de 3".
Espejo	6 1/4 - 6 7/8" (158.75 - 174.62 mm).
Sello hidráulico	2 3/8" (60.32 mm).
Incluye	Herrajes instalados.
Accionamiento	Botón cromado superior.
Altura	Infantil.
Estándares	NOM-009-conagua-2001 / 010-conagua-2000.
Peso	25.10 kg.
Volúmen	0.0995 m ³ .


SANITARIO PARA NIÑOS

Sistemas Ecológicos



Nota: Las dimensiones mostradas en ésta ficha técnica son nominales y podrán variar dentro de los rangos de tolerancia establecidos por el estándar vigente de la NOM.

* Las dimensiones señaladas se multiplican por 2.54 que es el factor de conversión a cm.

Tel. 8375.0992/93, 8372.3713/14/15
Prol. Ruiz Cortines #307 Pte. Col. Paseo de Cumbres Mty N.L. C.P. 64346
www.colbrimty.com  colbrimty

