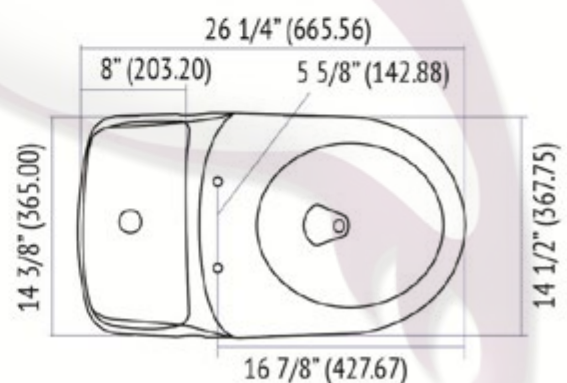




Consumo de agua	4.8 lts. de agua por descarga.
Sistema	Destroyer Flush de 3".
Espejo	8 3/4 - 6 1/4" (222.25 - 158.75 mm).
Sello hidráulico	2 1/2" (63.50 mm).
Incluye	Herrajes instalados.
Accionamiento	Botón superior cromado.
Altura	Confort Plus.
Estándares	NOM-009-conagua-2001 / 010-conagua-2000.
Peso	38.56 kg.
Volúmen	0.1722 m ³ .

ONE PIECE REDONDO

BLANCO MARFIL



Nota: Las dimensiones mostradas en ésta ficha técnica son nominales y podrán variar dentro de los rangos de tolerancia establecidos por el estándar vigente de la NOM.
* Las dimensiones señaladas se multiplican por 2.54 que es el factor de conversión a cm.



Tels. (81) 8375.0992-93 con 6 líneas
www.colibrimty.com info@colibrimty.com @colibrimty