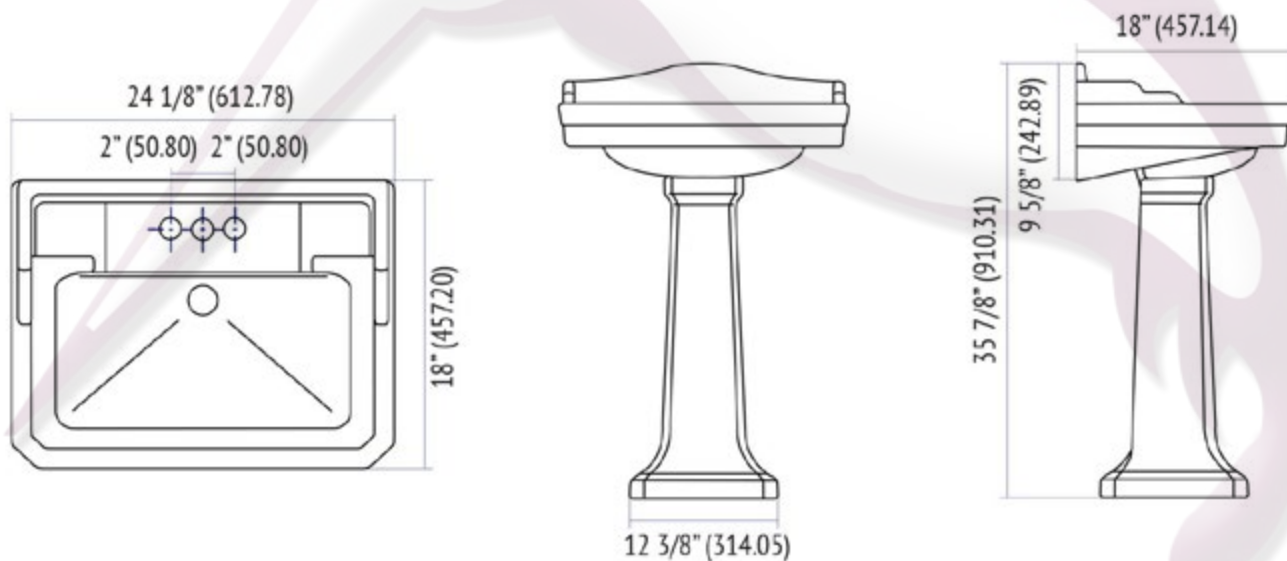




Diseño	Recomendado para espacios amplios.
Acabado	Porcelanizado con fino brillo.
Disponibilidad	Con orificio a 4".
Peso	29.27 kg.
Volúmen	0.1598 m ³ .

LAVABO CON PEDESTAL

○ BLANCO ○ MARFIL



Nota: Las dimensiones mostradas en ésta ficha técnica son nominales y podrán variar dentro de los rangos de tolerancia establecidos por el estándar vigente de la NOM.

* Las dimensiones señaladas se multiplican por 2.54 que es el factor de conversión a cm.

