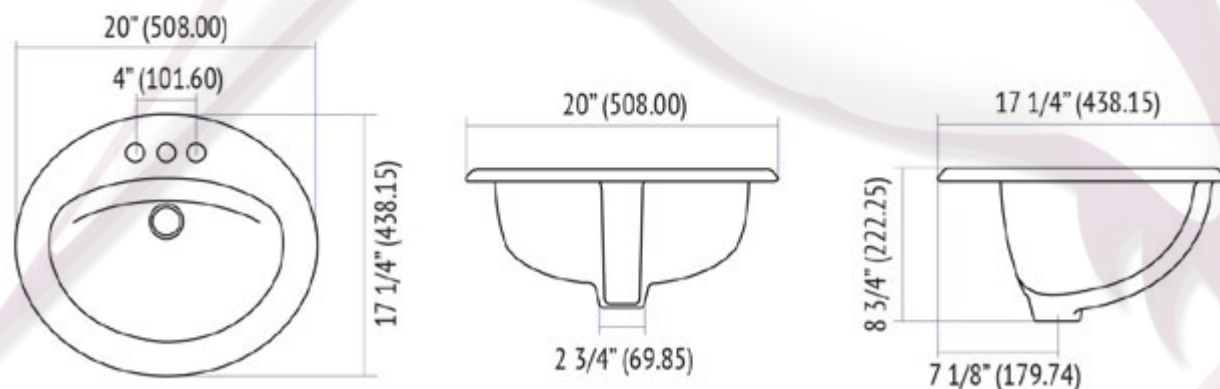




Diseño	Ideal para empotrar sobre cubierta.
Espesor	Cerámica de hasta 10 mm.
Disponibilidad	Con orificio a 4" ("Monomando y 8").
Peso	8.38 kg.
Volúmen	0.0630 m ³ .

LAVABO DE EMPOTRAR OVALADO



Nota: Las dimensiones mostradas en ésta ficha técnica son nominales y podrán variar dentro de los rangos de tolerancia establecidos por el estándar vigente de la NOM.

* Las dimensiones señaladas se multiplican por 2.54 que es el factor de conversión a cm. *Modelos sobre pedido.

