



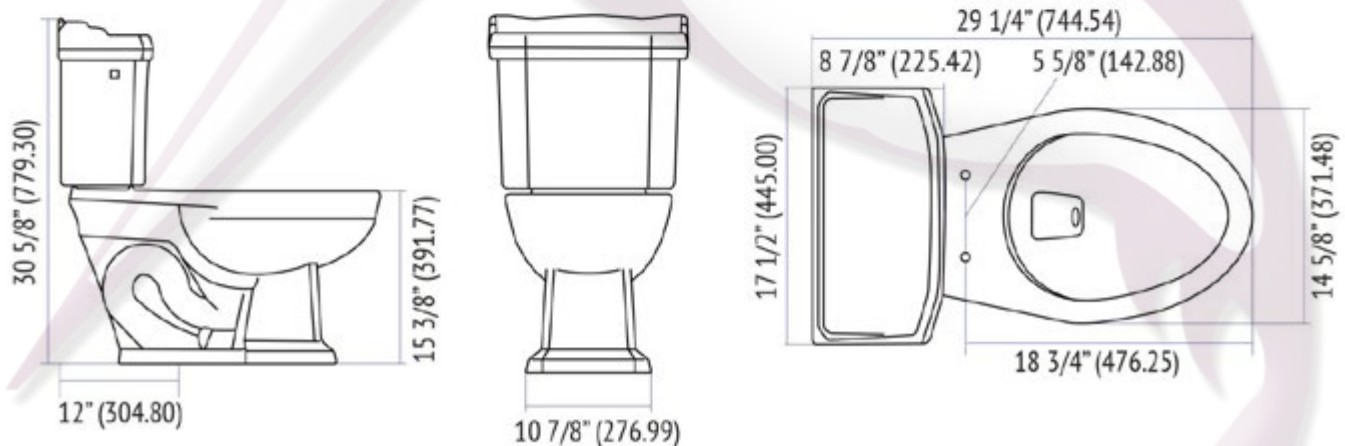
Consumo de agua	3.8 lts. de agua por descarga.
Sistema	Destroyer Flush de 3".
Espejo	6 1/2 - 8 5/8" (165/10 - 219.07 mm).
Sello hidráulico	2 1/4" (57.15 mm).
Incluye	Herrajes instalados.
Accionamiento	Manija lateral cromada.
Altura	Confort Plus.
Estándares	NOM-009-conagua-2001 / 010-conagua-2000. ASME A112.19.2/CSA B45.1.
Peso	37.27 kg.
Volúmen	0.1538 m ³ .

Sistemas Ecológicos



SANITARIO ALARGADO

BLANCO MARFIL



Nota: Las dimensiones mostradas en ésta ficha técnica son nominales y podrán variar dentro de los rangos de tolerancia establecidos por el estándar vigente de la NOM.
* Las dimensiones señaladas se multiplican por 2.54 que es el factor de conversión a cm.



Tels. (81) 8375.0992-93 con 6 líneas
www.colibrimty.com info@colibrimty.com @colibrimty