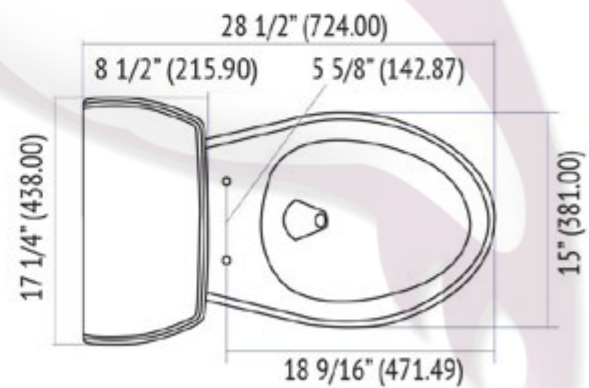
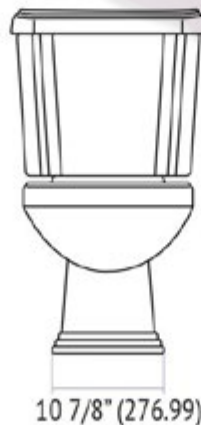
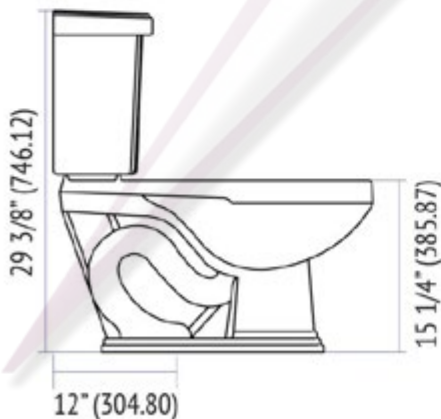




Consumo de agua	3.8 lts. de agua por descarga.
Sistema	Destroyer Flush de 3".
Espejo	6 1/2 - 8 3/4" (165.10 - 222.25 mm).
Sello hidráulico	2 1/2" (63.50 mm).
Incluye	Herrajes instalados.
Accionamiento	Manija lateral cromada.
Altura	Confort Plus.
Estándares	NOM-009-conagua-2001 / 010-conagua-2000.
Peso	35.02 kg.
Volúmen	0.1576 m <sup>3</sup> .

**SANITARIO ALARGADO**



Nota: Las dimensiones mostradas en ésta ficha técnica son nominales y podrán variar dentro de los rangos de tolerancia establecidos por el estándar vigente de la NOM.

\* Las dimensiones señaladas se multiplican por 2.54 que es el factor de conversión a cm.

