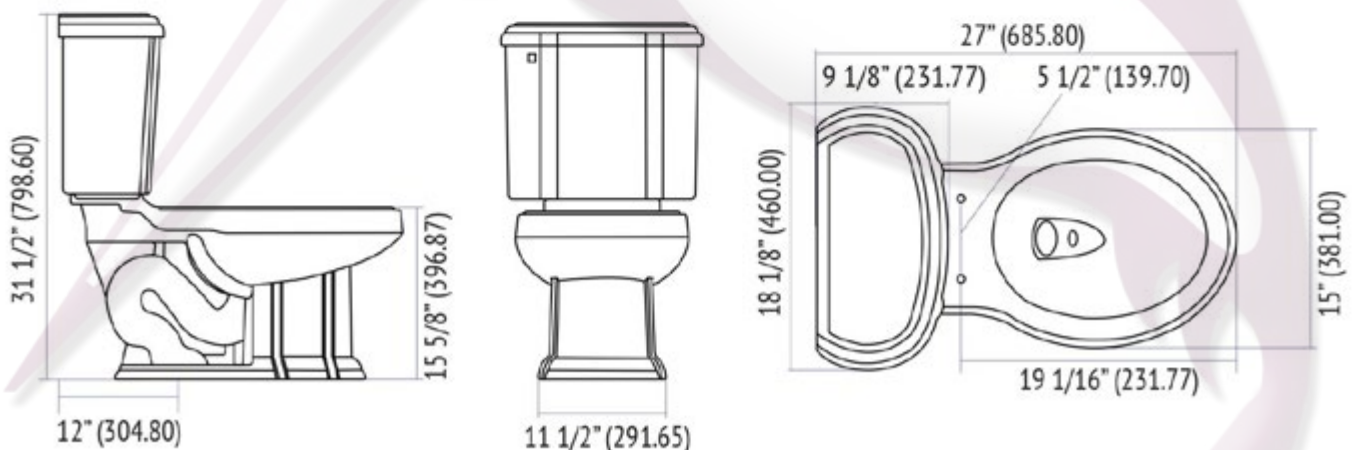




Consumo de agua	3.8 lts. de agua por descarga.
Sistema	Destroyer Flush de 3".
Espejo	6 5/8 - 9 1/4" (168.27 - 234.95 mm).
Sello hidráulico	2 5/8" (66.67 mm).
Incluye	Herrajes instalados.
Accionamiento	Manija lateral cromada.
Altura	Confort Plus.
Estándares	NOM-009-conagua-2001 / 010-conagua-2000.
Peso	40.04 kg.
Volúmen	0.1641 m ³ .

SANITARIO ALARGADO

○ BLANCO
● MARFIL



Nota: Las dimensiones mostradas en ésta ficha técnica son nominales y podrán variar dentro de los rangos de tolerancia establecidos por el estándar vigente de la NOM.

* Las dimensiones señaladas se multiplican por 2.54 que es el factor de conversión a cm.



Tels. (81) 8375.0992-93 con 6 líneas
www.colibrimty.com info@colibrimty.com @colibrimty