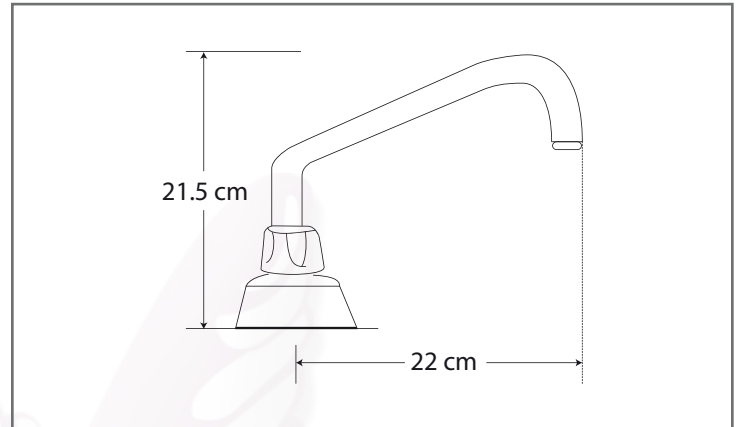


GRIFERÍA

EB-AQM-PL

Llave mezcladora aquamatic



Características y Especificaciones

Llave mezcladora mezclomatic de baja presión para uso doméstico.

Acabado	Cromado
Cuerpo	ABS (cromado)
Vías de agua	PVC (plástico)
Cartucho	Cerámico de ¼ de vuelta
Presión de trabajo	Baja presión 0.25 kg/cm ² - 1.0 kg/cm ²
Altura máxima	21.5 cm
Distancia de cuello	24 cm
Conexiones	½" - 14 NPSM
Suministro de agua	Chorro
Manguera	Fija
Giro de trabajo	180°
Uso	Doméstico