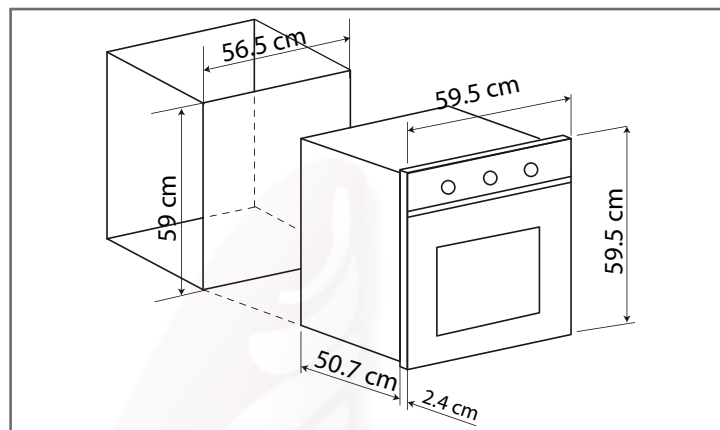




Horno eléctrico de empotrar



## Características y Especificaciones

Los hornos EB cuentan con ventilación tangencial, la cual permite que el cristal de la puerta y las paredes del horno se mantengan a una temperatura templada, evitando quemaduras.

<b>Medida</b>	60 cm (24")
<b>Material</b>	Acero Inoxidable
<b>Voltaje</b>	127 Volts
<b>Consumo</b>	1500W
<b>Capacidad</b>	65 Lt
<b>Suministro</b>	Eléctrico
<b>Controles</b>	Mecánicos
<b>Funciones</b>	3
<b>Puerta</b>	Desmontable Doble cristal
<b>Seguridad</b>	Ventilación tangencial Auto apagado al finalizar tiempo