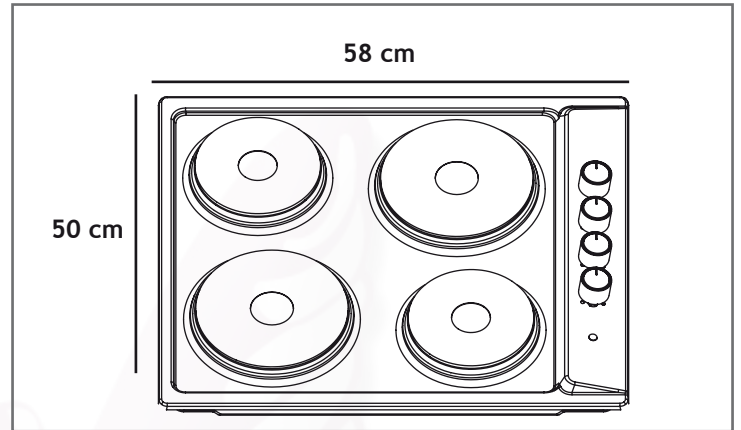




ELECTRODOMÉSTICOS

EB-431

Parrilla eléctrica empotrable



Características y Especificaciones

Parrilla eléctrica 4 platos

Medida	58 cm (22.8") x 50 cm (19.6")
Medida Empotre	47 cm (18.5") x 55.2 cm (21.7")
Suministro	Eléctrico
Material	Acero Inoxidable
Voltaje	220 - 240 Volts - 60 HZ
Consumo	7 500 W/h
Zonas de Cocción	Cuatro platos de Hierro fundido blindados 2 Jumbo (Ø180 mm) 2.0 kW 2 Estandar (Ø145 mm) 1.5 kW
Controles	Perillas laterales
Funcionamiento	Encendido electrónico Luces indicadores de funcionamiento 6 niveles de potencia para cada plato