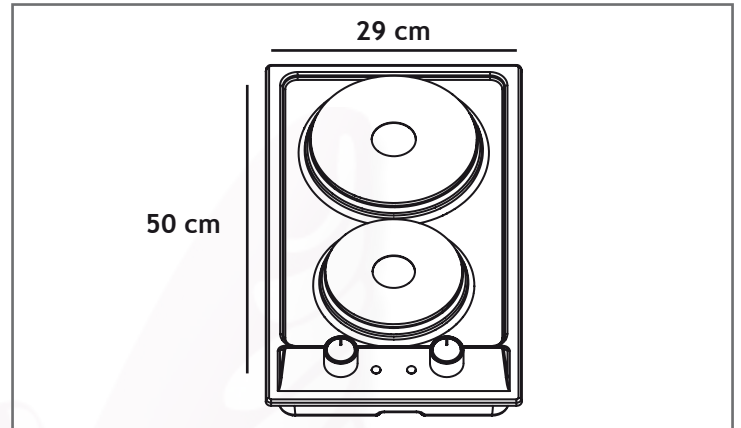




ELECTRODOMÉSTICOS

EB-430

Parrilla eléctrica empotrable



Características y Especificaciones

Parrilla eléctrica 2 platos

Medida	29 cm (11.4") x 50 cm (19.6")
Medida Empotre	26.6 cm (10.4") x 47.8 cm (18.8")
Suministro	Eléctrico
Material	Acero Inoxidable
Voltaje	220 - 240 Volts - 60 HZ
Consumo	3 500 W/h
Zonas de Cocción	Dos platos de Hierro fundido blindados 1 Jumbo (Ø180 mm) 2.0 kW 1 Estandar (Ø145 mm) 1.5 kW
Controles	Perillas frontales
Funcionamiento	Encendido electrónico Luces indicadores de funcionamiento 6 niveles de potencia para cada plato