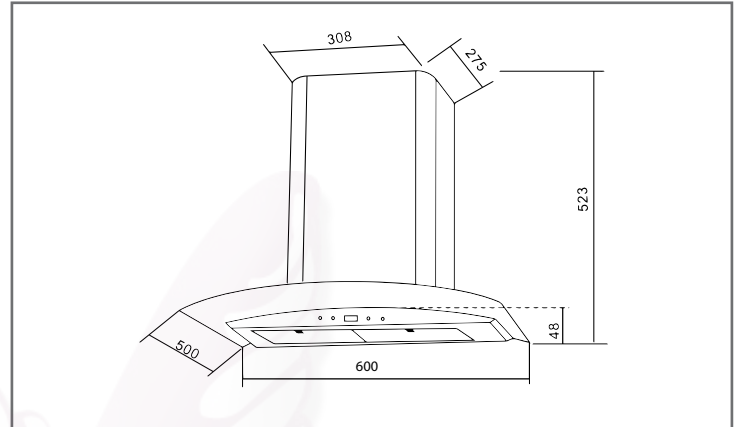




ELECTRODOMÉSTICOS

EB-331

Campana de pared purificadora/extractora



La campana purificadora/extractora de pared **EB-331**, tiene una gran capacidad para liberar tu cocina del humo de manera silenciosa y su filtro de carbón activado eliminará de manera eficiente los olores generados al momento de cocinar.

Características y Especificaciones

| | |
|------------------------|---|
| Medida | 60 cm (23.6") |
| Material | Acero inoxidable con cristal curvo y frente cristal negro |
| Voltaje | 127 Volts |
| Consumo | 190 W |
| Funciones | Purificadora/Extractora |
| Instalación | Pared |
| Cap. Extracción | 850 m ³ / hr |
| Velocidades | 3 |
| Nivel de Ruido | ≤ 68 dba |
| Controles | Digital Touch |
| Iluminación | 2 lámparas LED de 1.5W c/u |
| Filtros | 2 de acero con colector de grasa (Lavables) 2 de carbón activado |