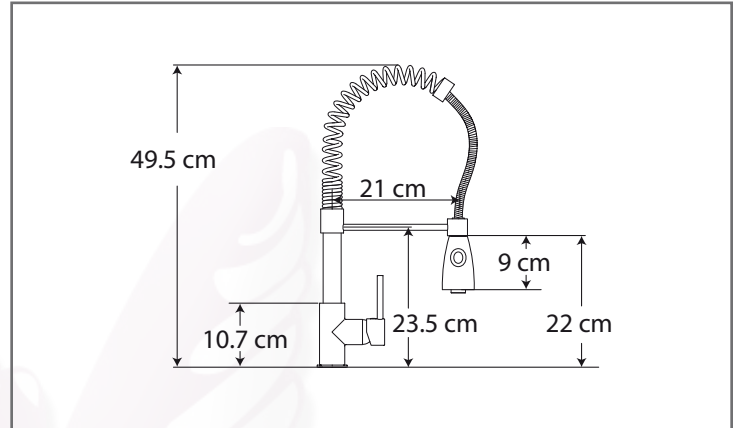




## GRIFERÍA

## EB-1007

Llave monomando de alta presión



### Características y Especificaciones

Llave monomando de alta presión para uso doméstico.

|                           |   |
|---------------------------|---|
| <b>Acabado</b>            | Satinado  |
| <b>Cartucho</b>           | Cerámico  |
| <b>Presión de trabajo</b> | Alta presión<br>1.5 kg/cm <sup>2</sup> - 3.5 kg/cm <sup>2</sup> |
| <b>Suministro de agua</b> | Chorro y regadera   |
| <b>Manguera</b>           | Retráctil   |
| <b>Giro de trabajo</b>    | 360°  |
| <b>Uso</b>                | Doméstico   |