

MODELO #

1000CPT

PARAMONT™



DESCRIPCIÓN:

Asiento de plástico, frente cerrado con tapa.

ESPECIFICACIONES:

Medida:	Redondo/Alargado
Material:	Plástico
Peso:	3.0 kg.
Estilo:	Frente cerrado con tapa
Bisagra:	Plástica, con postes y pernos de acero
Sistema de Instalación:	inoxidable. No corrosivos
	Sistema de Ajuste Perfecto Permajuste™
Topes:	4 topes
Hecho en:	E.U.A.
Capacidad de peso:	453.6 kg.

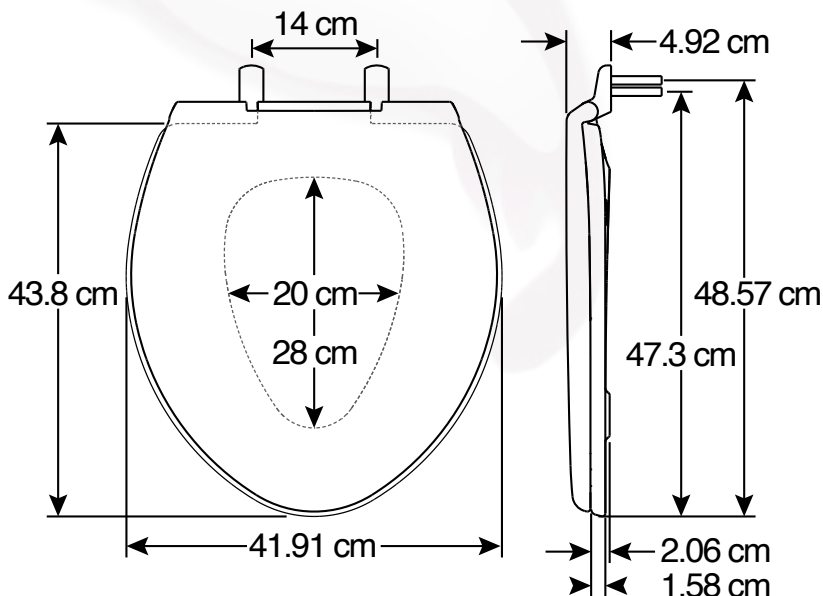
CARACTERÍSTICAS:

Se ajusta a sanitarios redondos y alargados.
De gran tamaño para mayor comodidad.
Sistema de Ajuste Perfecto Permajuste™.



Sistema de ajuste perfecto Permajuste™.

DIMENSIONES:



Códigos y Normas:



Complies with
IAPMO/ANSI Z124.5
Performance Standards
Heavy-Duty Commercial

Siempre verifique el peso de carga del inodoro.