

Ficha Técnica de Producto

AH25000

Descripción general:

Dispensador para colocar papel toalla interdoblada, Base Gris - Tapa Acero Inoxidable esmerilado de alta resistencia a la humedad con ranura en el centro para ver consumo de papel.

IMAGEN

Componentes y Materiales:

Tapa fabricada en Acero Inoxidable Satinado . Cal. 22 (0.8 mm). Base en Plástico ABS, cerradura Azur MR JOFEL ®. Incluye kit de instalación.

Limpieza de equipo :

La limpieza de este producto es suficiente con trapo húmedo. El uso de solventes pueden opacar la pieza y borrar la marca.

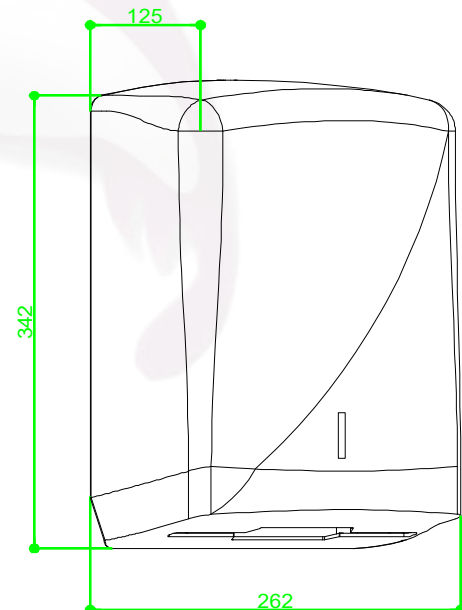


USO EN INTERIORES

Características Técnicas:

Dimensiones en Milímetros :	Alto: 342 Largo: 262 Ancho: 125
Dimensiones en Pulgadas :	Alto: 13.46" Largo: 10.31" Ancho: 4.92"
Capacidad :	600 toallas en ZIG – ZAG
Cantidad expedida :	1 toalla zig-zag
Peso :	1.75 kgs
Contenido por caja :	1 pieza por caja
Acabado:	Esmerilado Fino

Esquema del Producto:



Funcionamiento:

Colocar el paquete de toalla interdoblada dejando la orilla de estas hacia abajo

Instalación :

En muros a 1.5m del piso

Garantía:

1 año por defecto de fabricación.
(No aplica para golpes y rayones)