

Ficha Técnica de Producto

AH14000

Descripción general:

Dispensador para colocar papel toalla interdoblada, Tapa Acero Inoxidable esmerilado de alta resistencia a la humedad con ranura en el centro para ver consumo de papel.

IMAGEN



Componentes y Materiales:

Tapa fabricada en Acero Inoxidable Satinado . Cal. 22 (0.8 mm MR JOFEL ®. Incluye kit de instalación.

Limpieza de equipo :

La limpieza de este producto es suficiente con trapo húmedo. El uso de solventes pueden opacar la pieza y borrar la marca.

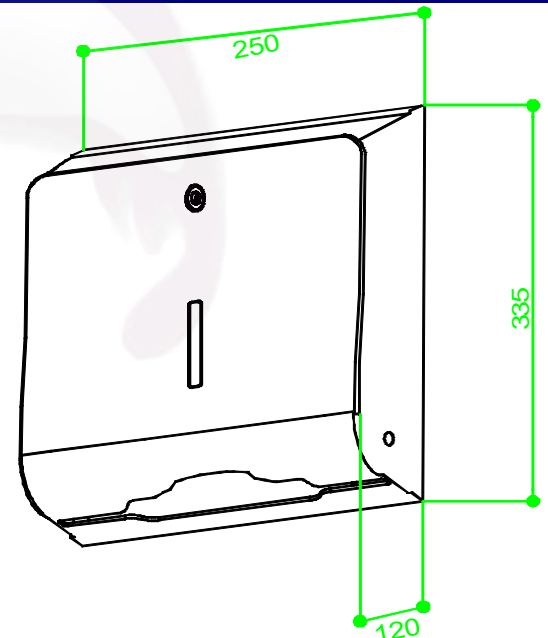
Características Técnicas:

Dimensiones en Milímetros : Alto: 335 Largo: 250 Ancho: 120
 Dimensiones en Pulgadas : Alto: 13.18" Largo: 9.84" Ancho: 4.72"
 Capacidad : 600 toallas en ZIG – ZAG
 Cantidad expedida : 1 toalla zig-zag
 Peso : 2 Kgs
 Contenido por caja : 1 pieza por caja
 Acabado: Esmerilado fino

Funcionamiento:

Colocar el paquete de toalla interdoblada dejando la orilla de estas hacia abajo

Esquema del Producto:



Instalación :

En muros a 1.5m del piso

Garantía:

1 Año por defecto de fabricación.
(No aplica para golpes y rayones)