

**ORION**<sup>®</sup>  
URREA



**URREA**<sup>®</sup>  
Tecnología para vivir el agua

CATÁLOGO REFACCIONES  
ORION SEPTIEMBRE 2017

Tel. 8375.0992/93, 8372.3713/14/15  
Prol. Ruiz Cortines #307 Pte. Col. Paseo de Cumbres Mty N.L. C.P. 64346  
[www.colibrimty.com](http://www.colibrimty.com)       colibrimty



# ÍNDICE

## SANITARIOS:

50224	.....pág. ( 01 )
50281	.....pág. ( 02 )
50407	.....pág. ( 03 )
50408	.....pág. ( 04 )
50409	.....pág. ( 05 )
50005022	.....pág. ( 06 )
50021022	.....pág. ( 07 )
50151025	.....pág. ( 08 )
50152025	.....pág. ( 09 )
50155025	.....pág. ( 10 )
50201025	.....pág. ( 11 )
50206020	.....pág. ( 12 )
50233020	.....pág. ( 13 )
50246020	.....pág. ( 14 )
50251025	.....pág. ( 15 )
50253020	.....pág. ( 16 )
50282021	.....pág. ( 17 )
50297022	.....pág. ( 18 )
50297042	.....pág. ( 19 )
50326020	.....pág. ( 20 )
50327020	.....pág. ( 21 )
50328020	.....pág. ( 22 )
50335020	.....pág. ( 23 )
50336020	.....pág. ( 24 )
50337020	.....pág. ( 25 )
50351025	.....pág. ( 26 )
50370022	.....pág. ( 27 )
50378022	.....pág. ( 28 )
50378042	.....pág. ( 29 )
50399021	.....pág. ( 30 )
50399041	.....pág. ( 31 )
50403021	.....pág. ( 32 )
50403041	.....pág. ( 33 )
50406021	.....pág. ( 34 )
50425020	.....pág. ( 35 )
50451025	.....pág. ( 36 )

50555021	.....pág. ( 37 )
50650021	.....pág. ( 38 )
50651021	.....pág. ( 39 )
50651041	.....pág. ( 40 )
50806020	.....pág. ( 41 )
58021022	.....pág. ( 42 )
58281021	.....pág. ( 43 )
58343022	.....pág. ( 44 )
58343042	.....pág. ( 45 )
58452022	.....pág. ( 46 )
58452042	.....pág. ( 47 )
58452122	.....pág. ( 48 )
58452272	.....pág. ( 49 )
58452402	.....pág. ( 50 )
58452452	.....pág. ( 51 )
58452542	.....pág. ( 52 )
58452592	.....pág. ( 53 )
58452692	.....pág. ( 54 )
58452702	.....pág. ( 55 )
58452902	.....pág. ( 56 )
58455022	.....pág. ( 57 )
58455042	.....pág. ( 58 )
58455122	.....pág. ( 59 )
58455272	.....pág. ( 60 )
58455452	.....pág. ( 61 )
58455592	.....pág. ( 62 )
58455692	.....pág. ( 63 )
58603021	.....pág. ( 64 )
58603041	.....pág. ( 65 )



## LAVABOS:

52006022	.....pág. ( 66 )
52006042	.....pág. ( 67 )
52006122	.....pág. ( 68 )
52006272	.....pág. ( 69 )
52006452	.....pág. ( 70 )
52006592	.....pág. ( 71 )
52006692	.....pág. ( 72 )
52009021	.....pág. ( 73 )
52009041	.....pág. ( 74 )
52010022	.....pág. ( 75 )
52010042	.....pág. ( 76 )
52010122	.....pág. ( 77 )
52010272	.....pág. ( 78 )
52010452	.....pág. ( 79 )
52010592	.....pág. ( 80 )
52010692	.....pág. ( 81 )
52058022	.....pág. ( 82 )
52058042	.....pág. ( 83 )
52100021	.....pág. ( 84 )
52100041	.....pág. ( 85 )
52100121	.....pág. ( 86 )
52100271	.....pág. ( 87 )
52103021	.....pág. ( 88 )
52103041	.....pág. ( 89 )
52103121	.....pág. ( 90 )
52103271	.....pág. ( 91 )
52582021	.....pág. ( 92 )
52582041	.....pág. ( 93 )
52616022	.....pág. ( 94 )
52616042	.....pág. ( 95 )
52616122	.....pág. ( 96 )
52616272	.....pág. ( 97 )
52616452	.....pág. ( 98 )
52616592	.....pág. ( 99 )
52616692	.....pág. ( 100 )
52617022	.....pág. ( 101 )

52617042	.....pág. ( 102 )
52617122	.....pág. ( 103 )
52617272	.....pág. ( 104 )
52617452	.....pág. ( 105 )
52617592	.....pág. ( 106 )
52617692	.....pág. ( 107 )
52682021	.....pág. ( 108 )
52682041	.....pág. ( 109 )
52782021	.....pág. ( 110 )
52782041	.....pág. ( 111 )
52820021	.....pág. ( 112 )
52820041	.....pág. ( 113 )
52821021	.....pág. ( 114 )
52821041	.....pág. ( 115 )

## MINGITORIO:

55000020	.....pág. ( 116 )
----------	-------------------

## TANQUES SANITARIOS:

51057	.....pág. ( 117 )
51094	.....pág. ( 118 )
51011022	.....pág. ( 119 )

## TANQUE OCULTO:



51402025	.....pág. ( 120 )
----------	-------------------

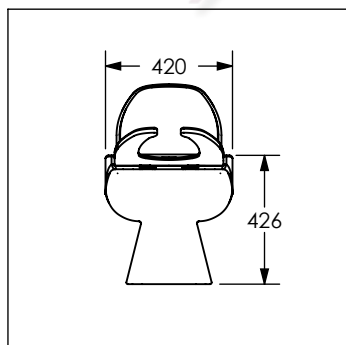
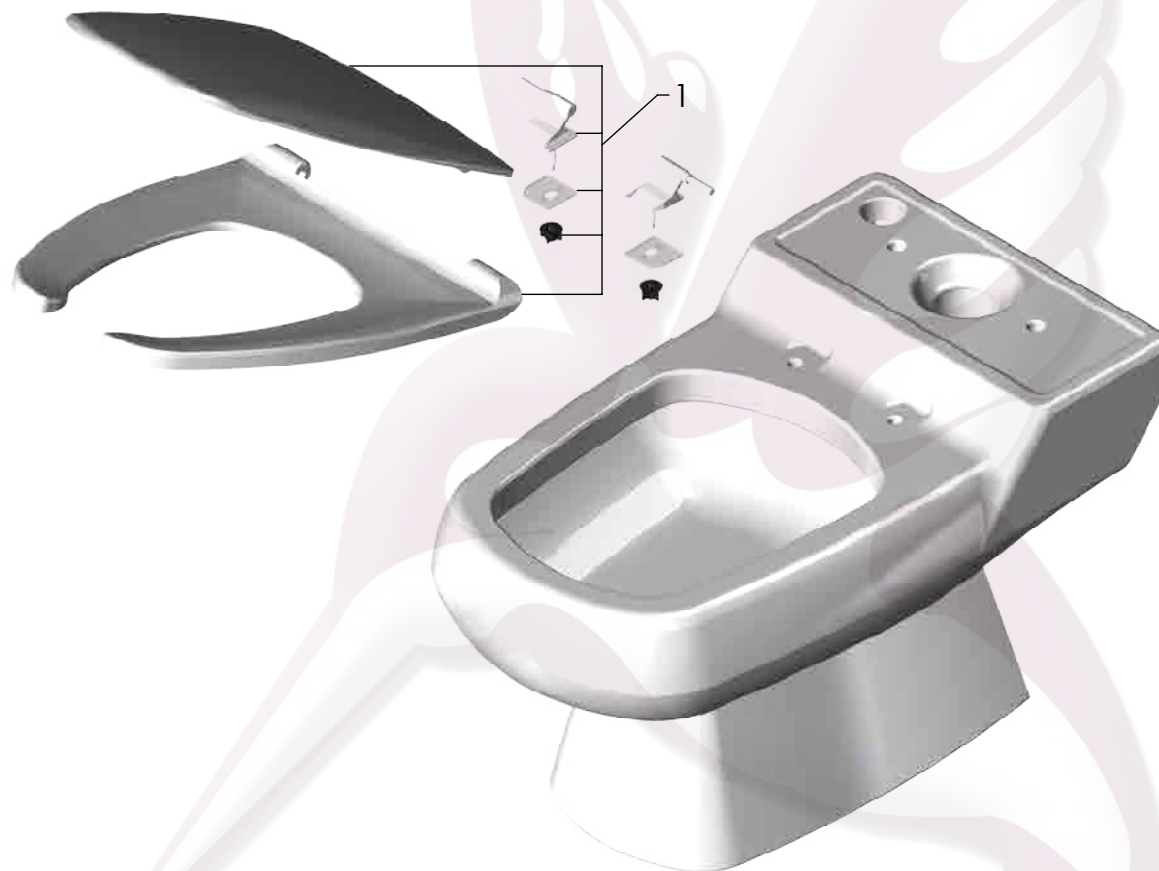
# 50224

## Taza AUDAZE®

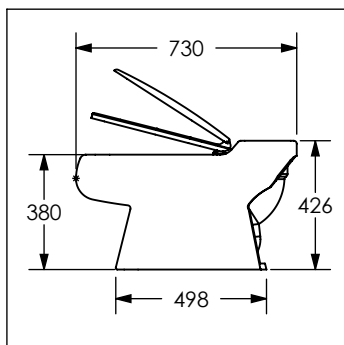
No	Color	Código	Descripción
1	021	59055021	Asiento alargado abierto cuadrado color blanco
	041	59056041	Asiento alargado abierto cuadrado color hueso

No Color Código Descripción

1		02	BLANCO
2		04	HUESO



Cotas en milímetros



Cotas en milímetros

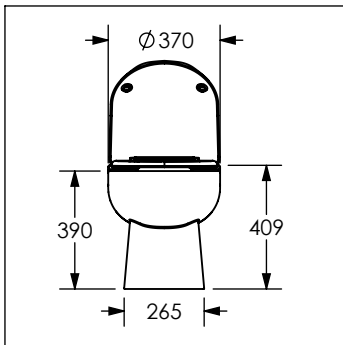


# 50281

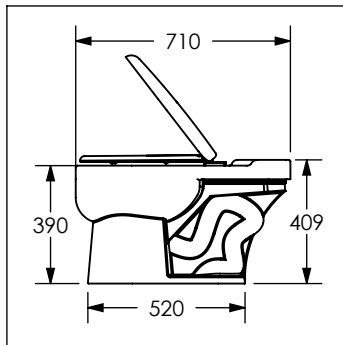
## Taza NEO®

No	Color	Código	Descripción
1	021	59533005	Asiento alargado de caída suave cerrado color blanco
	041	59547005	Asiento alargado de caída suave cerrado color hueso

No	Color	Código	Descripción
1		02	BLANCO
2		04	HUESO



Cotas en milímetros



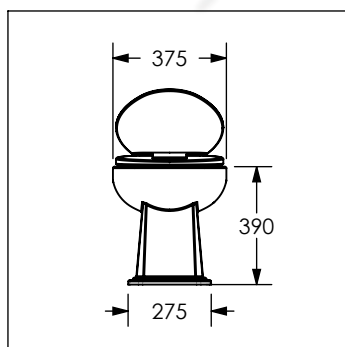
Cotas en milímetros



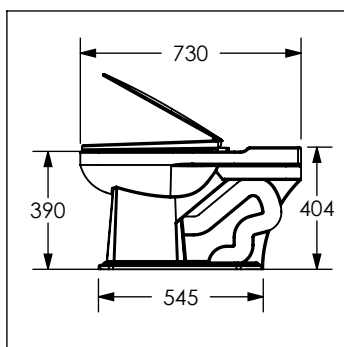
# 50407

## Taza ASHWELL GSK DUAL®

No	Color	Código	Descripción
1	021	59053021	Asiento alargado cerrado de cierre lento color blanco
	041	59054041	Asiento alargado cerrado de cierre lento color hueso



Cotas en milímetros



Cotas en milímetros





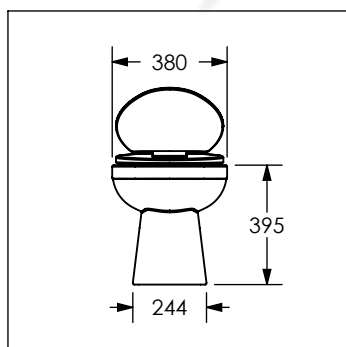
# 50408

## Taza PIAZZI GSK DUAL®

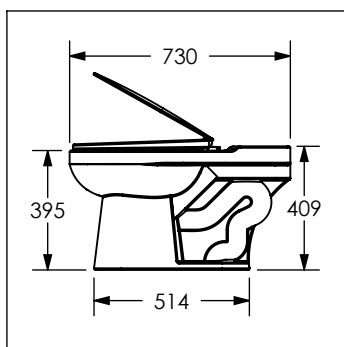
No	Color	Código	Descripción
1	021	59053021	Asiento alargado cerrado de cierre lento color blanco
	041	59054041	Asiento alargado cerrado de cierre lento color hueso

No Color Código Descripción

1		02	BLANCO
2		04	HUESO



Cotas en milímetros



Cotas en milímetros





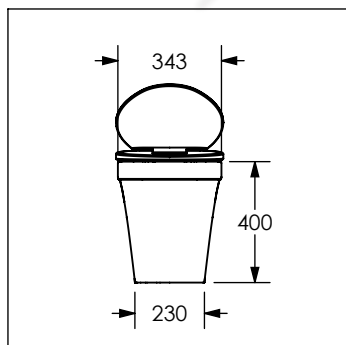
# 50409

## Taza TOSCANI GSK DUAL®

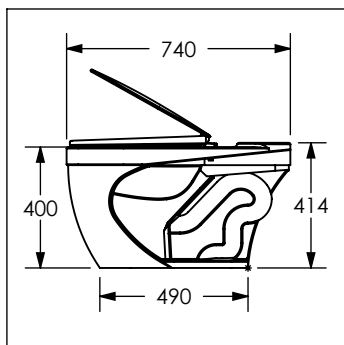
No	Color	Código	Descripción
1	021	59053021	Asiento alargado cerrado de cierre lento color blanco
	041	59054041	Asiento alargado cerrado de cierre lento color hueso

No Color Código Descripción

1		02	BLANCO
2		04	HUESO



Cotas en milímetros



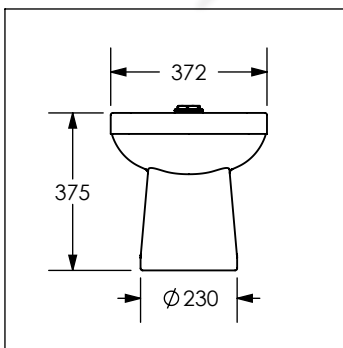
Cotas en milímetros



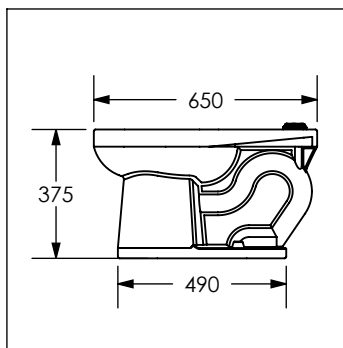
# 50005022

## Taza redonda para fluxómetro CADIZ®

No	Código	Descripción
1	SPUD.38	Tuerca spud para WC de 1-1/2"
2	59100021	Kit cubre pija color blanco



Cotas en milímetros



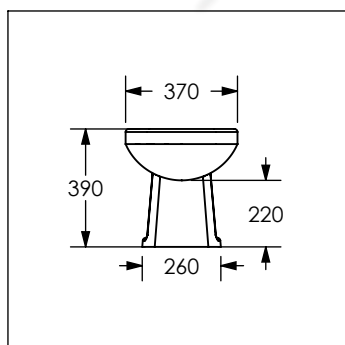
Cotas en milímetros



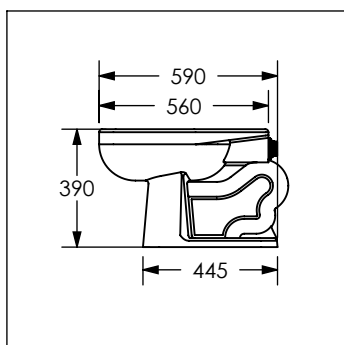
# 50021022

## Taza color blanco REGIO CODO®

No	Código	Descripción
1	SPUD.51	Conector spud para WC de 2"



Cotas en milímetros



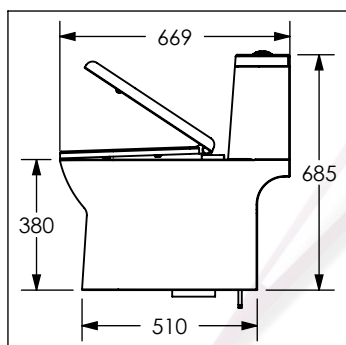
Cotas en milímetros



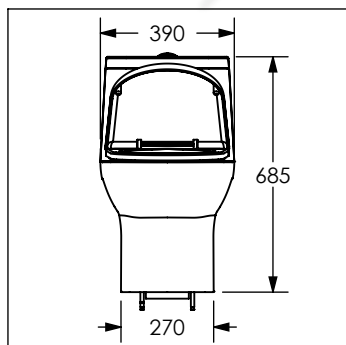
# 50151025

## One piece TEMPOS®

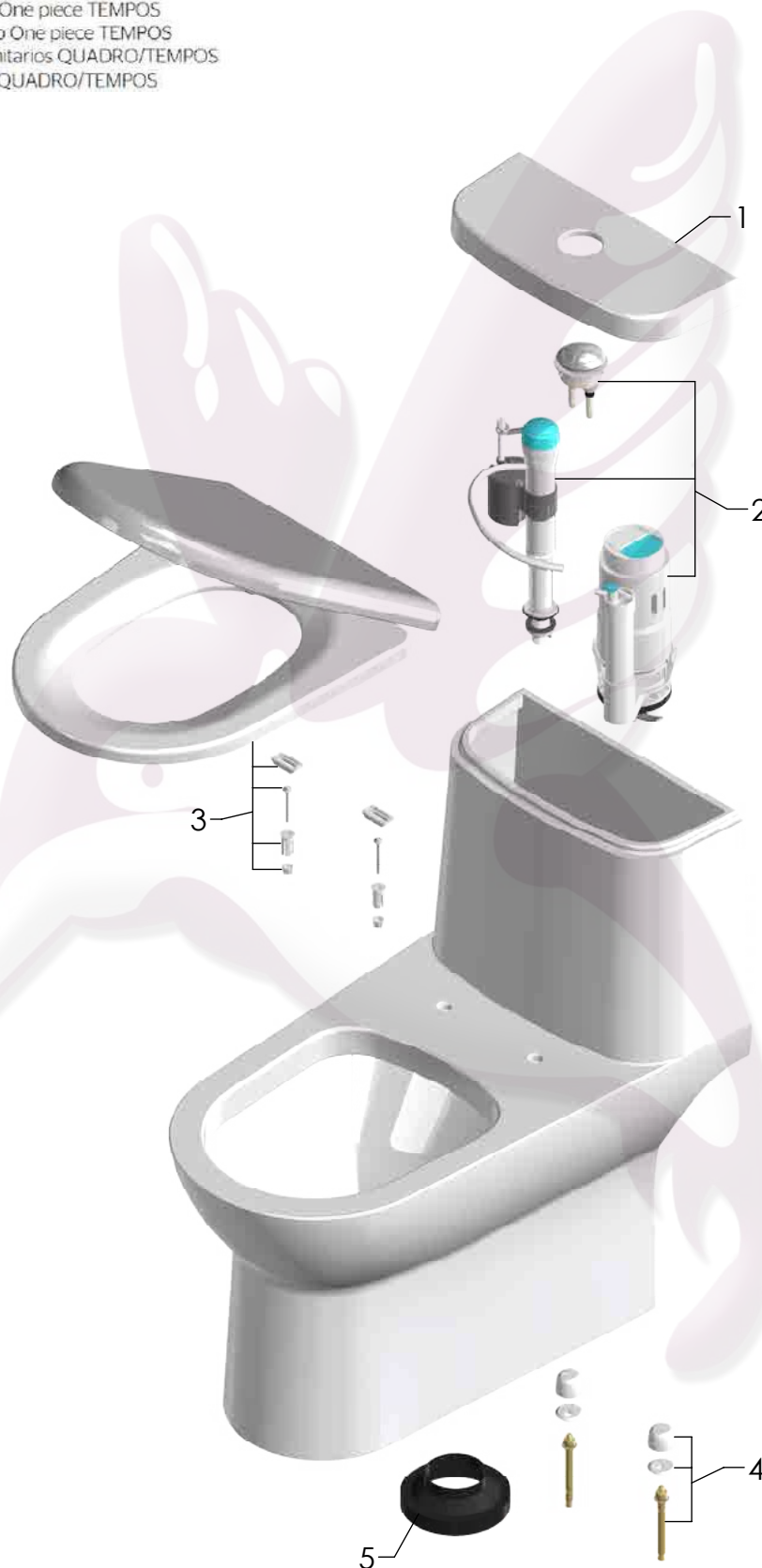
No	Código	Descripción
1	59552005	Tapa ceramica para Sanitario One pieza TEMPOS
2	59553005	Kit de tanque para Sanitario One pieza TEMPOS
3	59554005	Asiento blanco para Sanitario One pieza TEMPOS
4	59525005	Kit de fijación a piso para sanitarios QUADRO/TEMPOS
5	59517005	Anillo de hule para sanitario QUADRO/TEMPOS



Cotas en milímetros



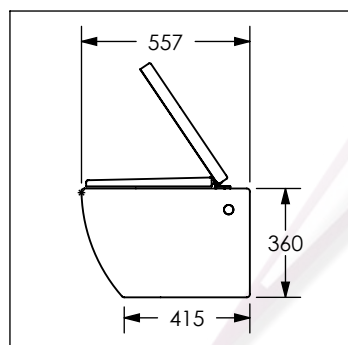
Cotas en milímetros



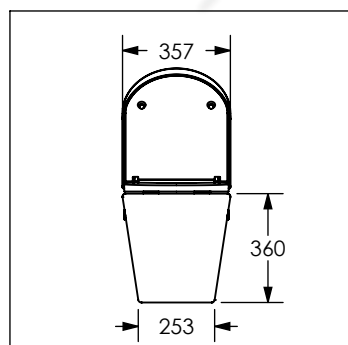
# 50152025

## Taza suspendida TEMPOS®

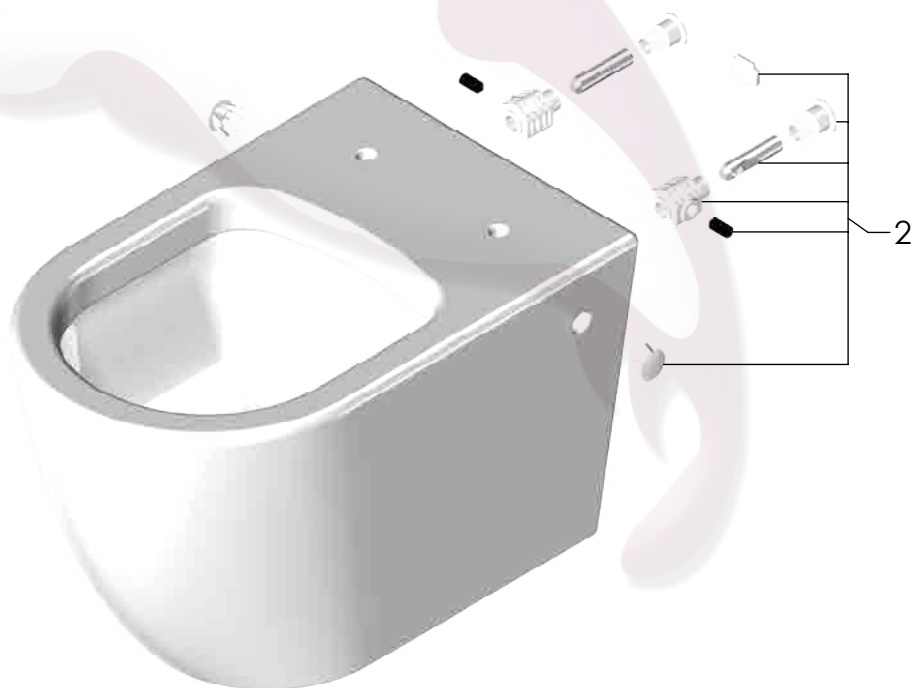
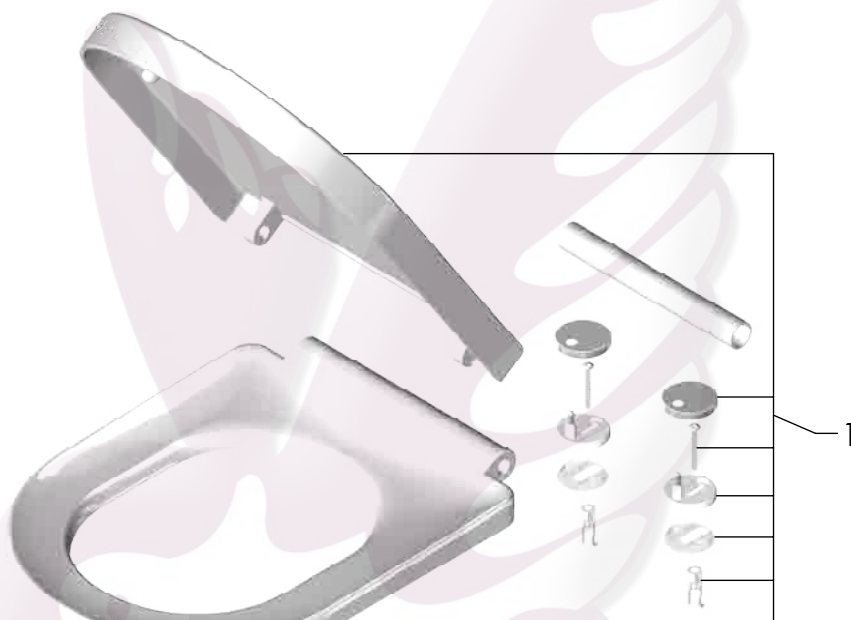
No	Código	Descripción
1	59519005	Asiento para sanitario suspendido 50152025
2	59521005	Kit de fijación para sanitario suspendido 50152025



Cotas en milímetros



Cotas en milímetros

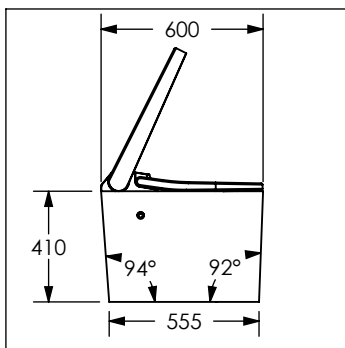
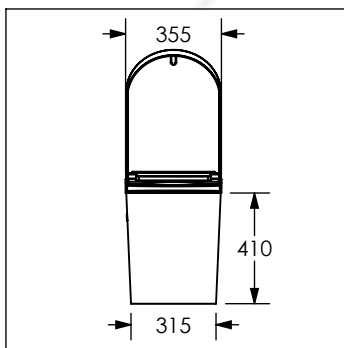




# 50155025

## Sanitario inteligente TEMPOS®

No	Código	Descripción
1	59522005	Control remoto para sanitario inteligente 50155025
2	59523005	Kit de repisa para control remoto de sanitario inteligente 50155025
3	59524005	Kit filtro para válvula de admisión de sanitario inteligente 50155025

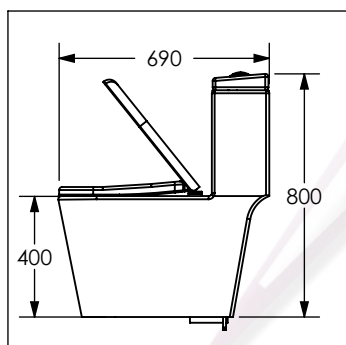


# 50201025

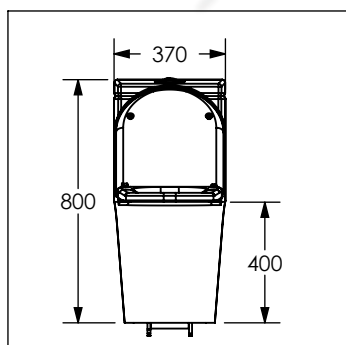
## One Piece QUADRO®

No	Código	Descripción
1	59509005	Botón de descarga para sanitario One piece
2	59518005	Tapa cerámica para tanque de sanitario QUADRO
3	59504005	Tapa para válvula de admisión One piece
4	59500005	Válvula de admisión para tanque de sanitario One piece
5	59506005	Kit de fijación para válvula de admisión
6	59518006	Herraje para tanque de Sanitario QUADRO
7	59516005	Asiento para Sanitario QUADRO
8	59517005	Aro de hule para sanitario One piece
9	59525005	Kit de fijación para Sanitario QUADRO

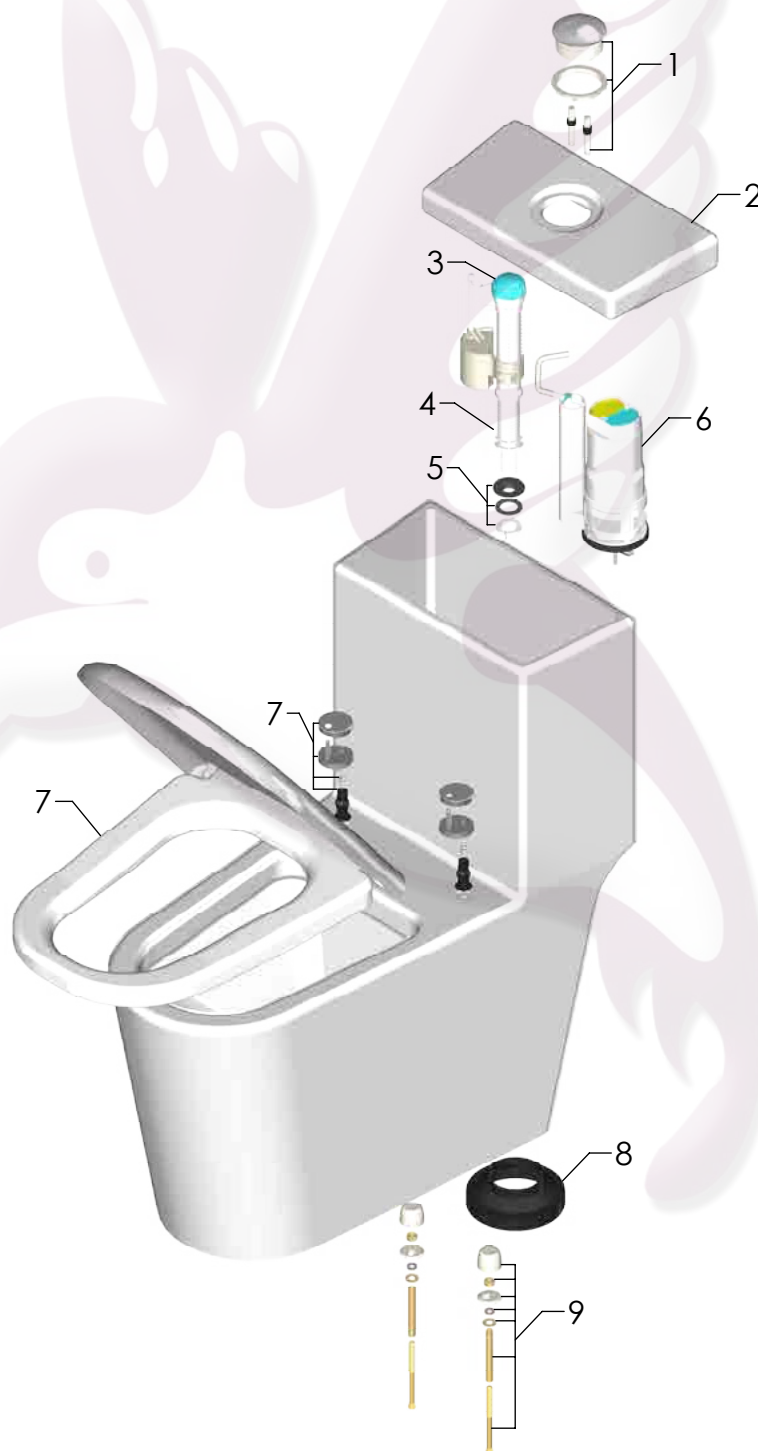
\*El punto 6 incluye los puntos 1, 3, 4 y 5



Cotas en milímetros



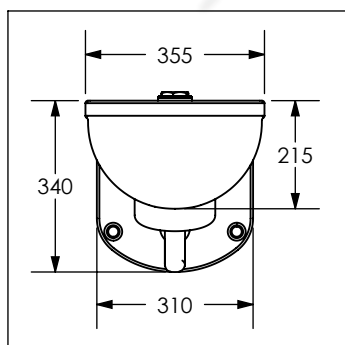
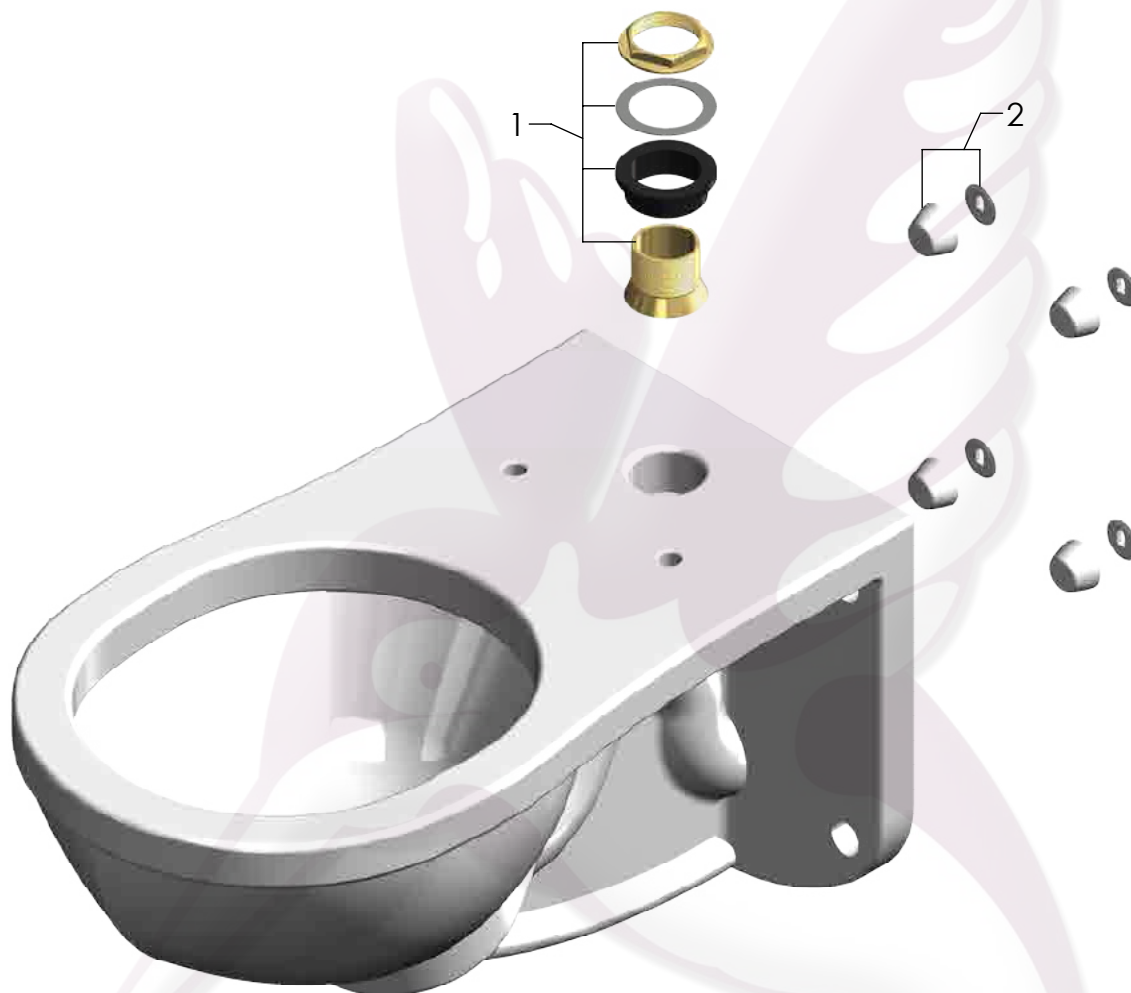
Cotas en milímetros



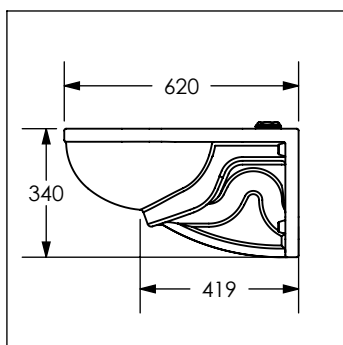
# 50206020

## Taza Z5615 WALL HUNG TOP®

No	Código	Descripción
1	SPUD.38	Conector spud para WC de 1 1/2"
2	59100021	Kit cubrepija color blanco



Cotas en milímetros



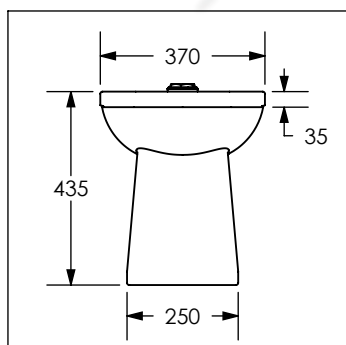
Cotas en milímetros



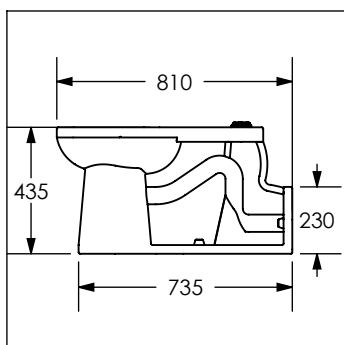
# 50233020

## Taza Z5640 alargada

No	Código	Descripción
1	SPUD.38	Conector spud para WC de 1 1/2"
2	59100021	Kit cubrepaja color blanco



Cotas en milímetros



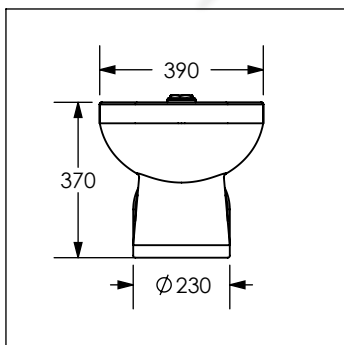
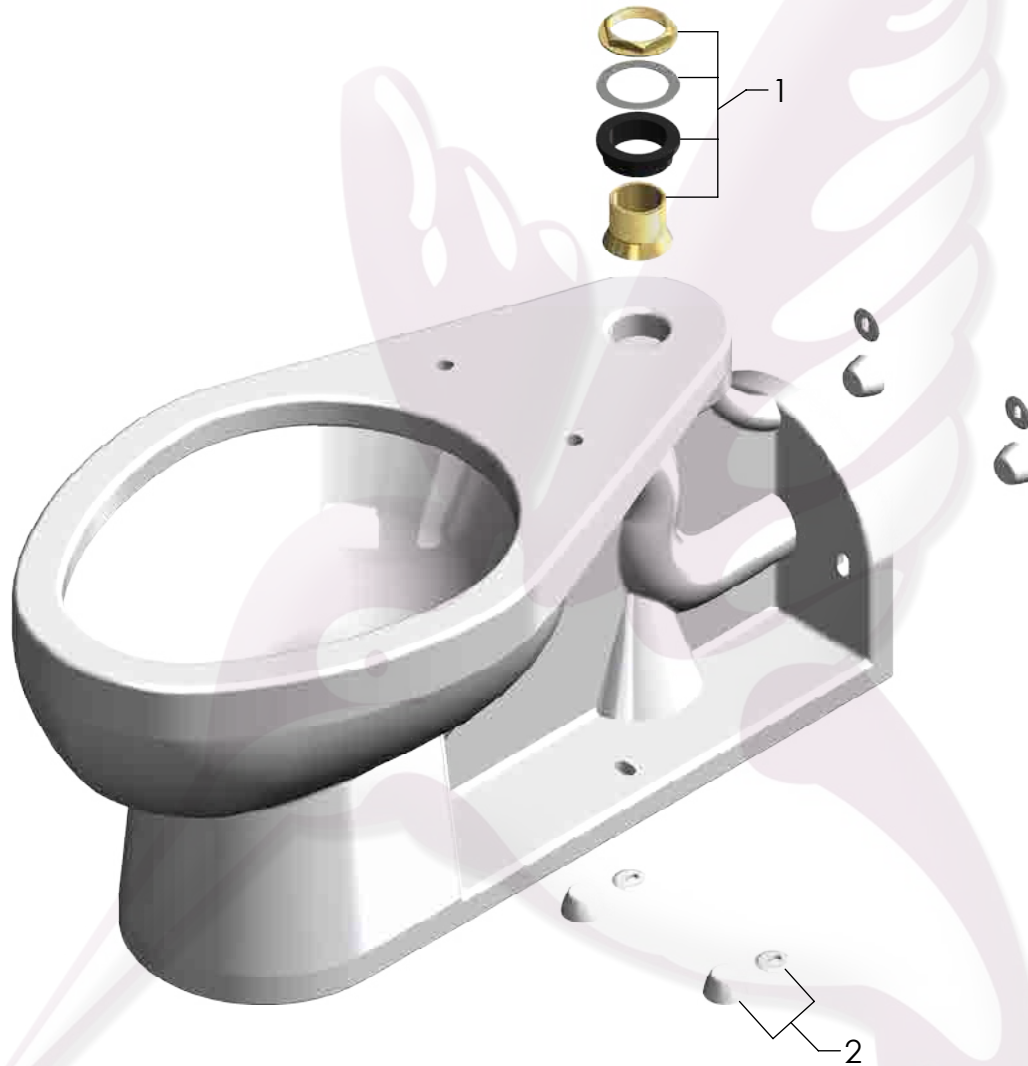
Cotas en milímetros



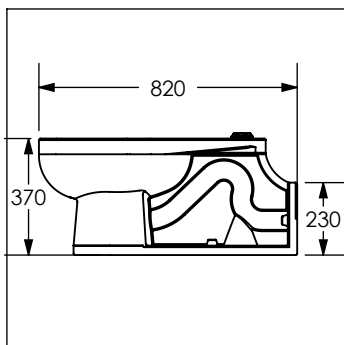
# 50246020

## Taza alargada Z5630 CRAWFORD®

No	Código	Descripción
1	SPUD.38	Conector spud para WC de 11/2"
2	59100021	Kit cubrepija color blanco



Cotas en milímetros



Cotas en milímetros



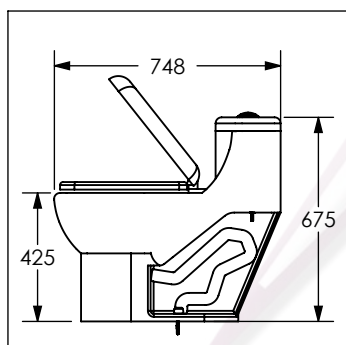


# 50251025

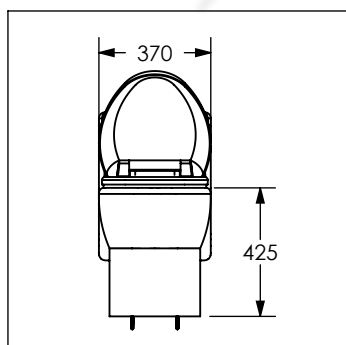
## One piece ATLANTICA®

No	Código	Descripción
1	59509005	Botón de descarga para sanitario One Piece
2	59504005	Tapa para válvula de admisión One Piece
3	59500005	Válvula de admisión para tanque de sanitario One Piece
4	59506005	Kit de fijación para válvula de admisión One Piece
5	59502005	Válvula de descarga para sanitario ATLÁNTICA
6	59508005	Kit de fijación para tapa de asiento One Piece
7	59511005	Asiento para sanitario ATLÁNTICA
8	59505005	Kit de fijación para sanitario One Piece
9	59512005	Herraje para sanitario One Piece ATI ANTICA

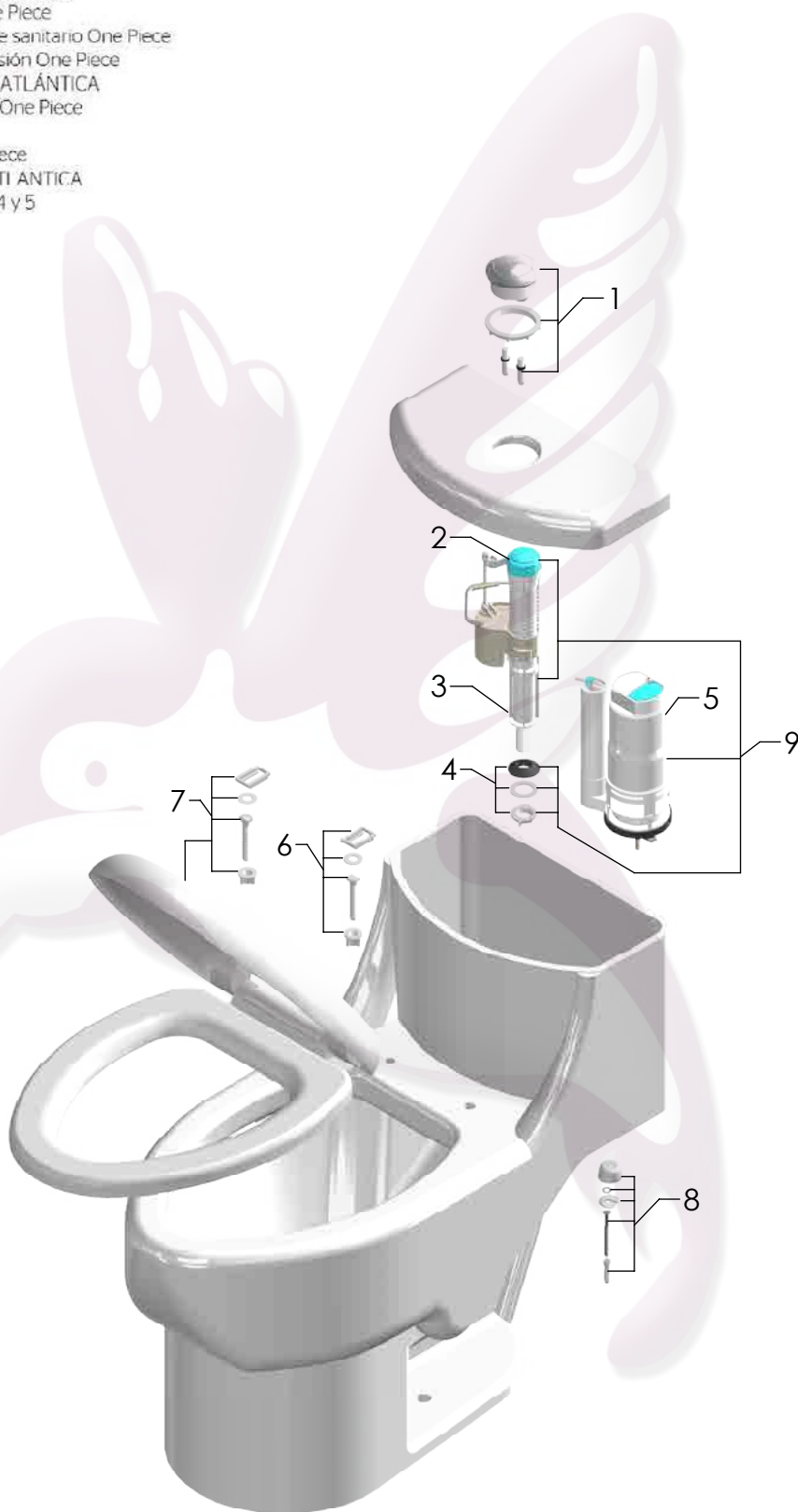
\*El punto 9 incluye los puntos 2, 3, 4 y 5



Cotas en milímetros



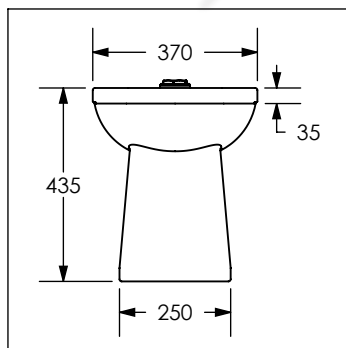
Cotas en milímetros



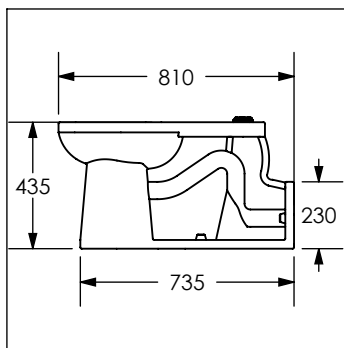
# 50253020

## Taza Z5641 alargada BPL®

No	Código	Descripción
1	SPUD.38	Conector spud para WC de 1 1/2"
2	59100021	Kit cubrepieja color blanco



Cotas en milímetros



Cotas en milímetros

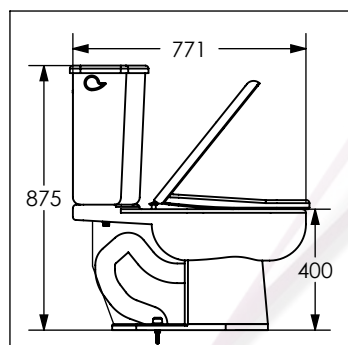
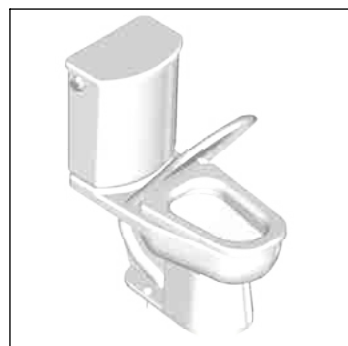


# 50282021

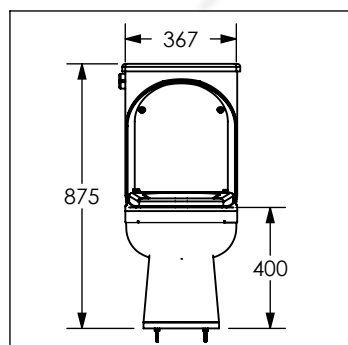
## Toilet pack alargado color blanco NEO®

No	Código	Descripción
1	59528005	Válvula de admisión 200 para tanque de manija lateral
2	59529005	Válvula de descarga 540 para tanque de manija lateral
3	58008001	Manija de cola de pato para tanque de WC
4	59532005	Kit de fijación a taza para tanque de WC
5	59533005	Asiento de caída suave cerrado blanco
6	59100021	Kit cubrepipajas de color blanco
7	59535005	Kit de fijación a piso para sanitario
8	59064001	Herraje para tanque con válvula 3"

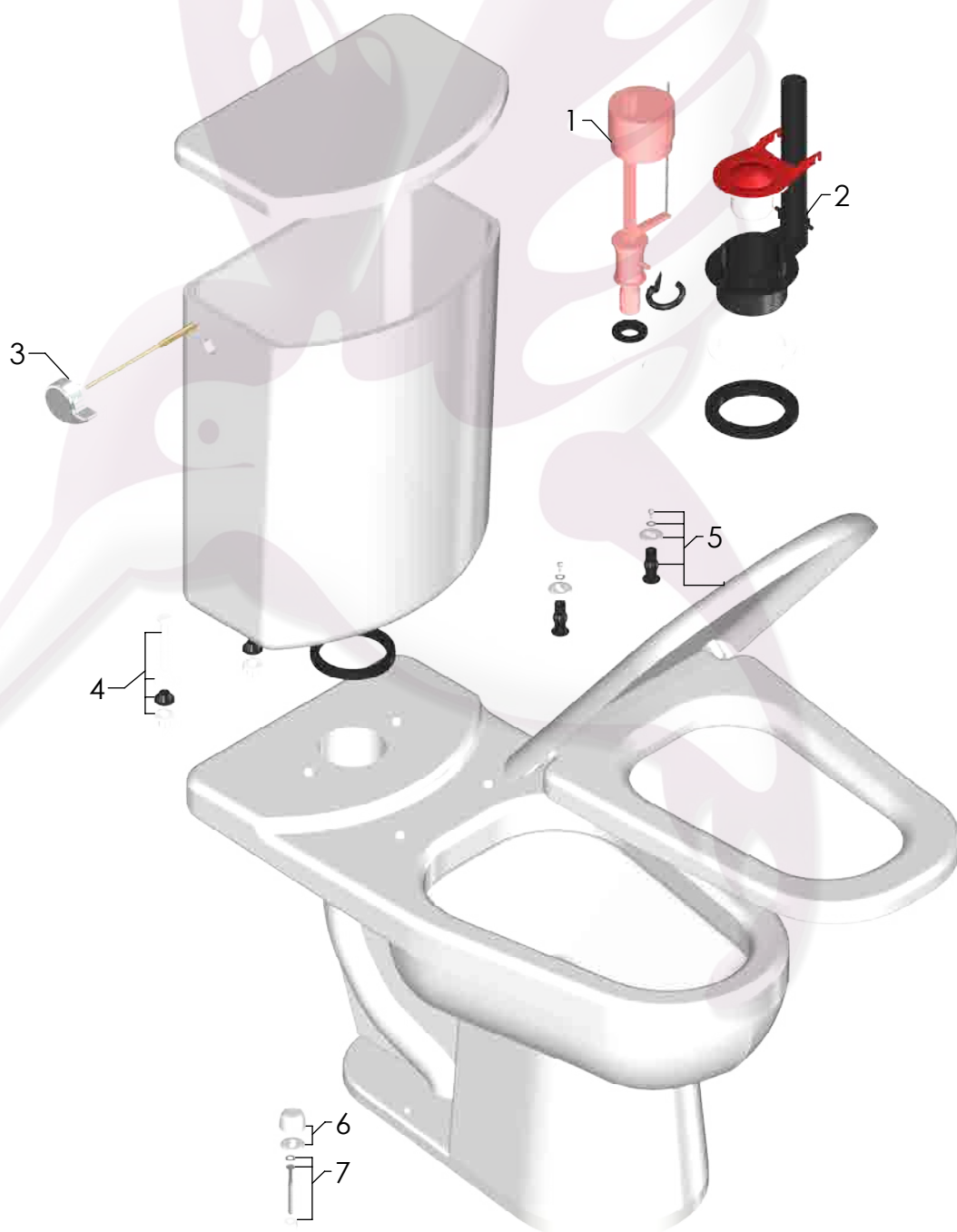
\*El punto 8 incluye el punto 1, 2, 3 y 4



Cotas en milímetros



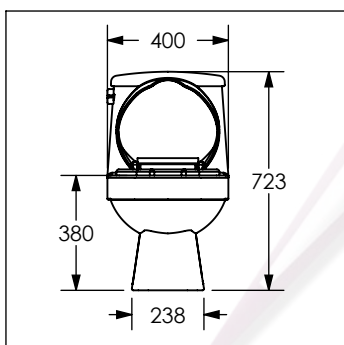
Cotas en milímetros



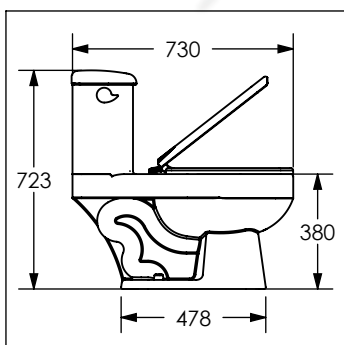
# 50297022

## One piece blanco KORI®

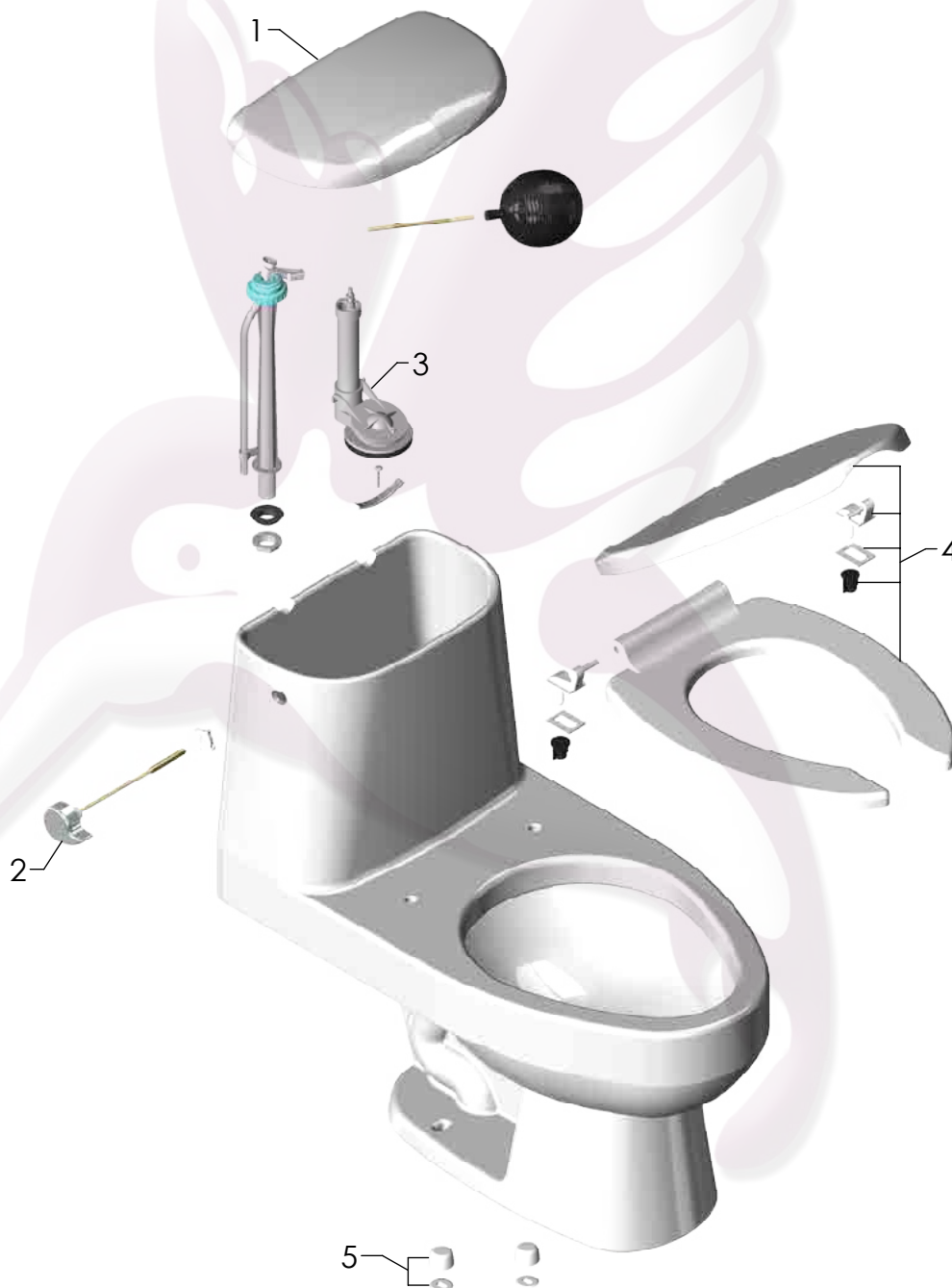
No	Código	Descripción
1	57297022	Tapa color blanco para sanitario KORY
2	58008001	Manija metálica lateral cola de pato
3	58054001	Válvula de descarga de 2" para One piece
4	59057021	Asiento alargado abierto color blanco
5	59100021	Kit cubrepija color blanco



Cotas en milímetros



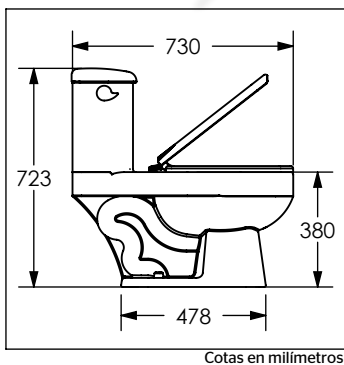
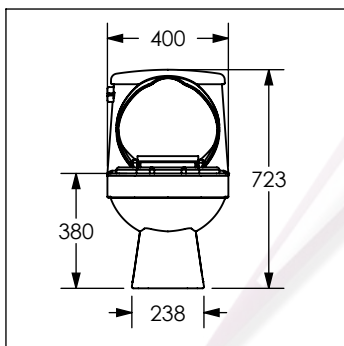
Cotas en milímetros



# 50297042

## One piece hueso KORI®

No	Código	Descripción
1	57297042	Tapa color hueso para sanitario KORY
2	58008001	Manija metálica lateral cola de pato
3	58054001	Válvula de descarga de 2" para One piece
4	59058041	Asiento alargado abierto color hueso
5	59100041	Kit cubrepipija color hueso

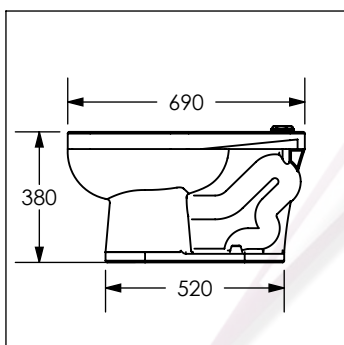




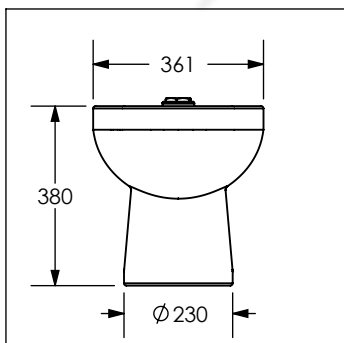
# 50326020

## Taza Z5655 BWL-BA-AM SANFORD TS HET®

No	Código	Descripción
1	SPUD.38	Conector spud para WC de 1 1/2"
2	59100021	Kit cubrepija color blanco



Cotas en milímetros



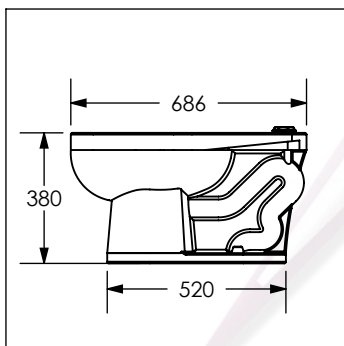
Cotas en milímetros



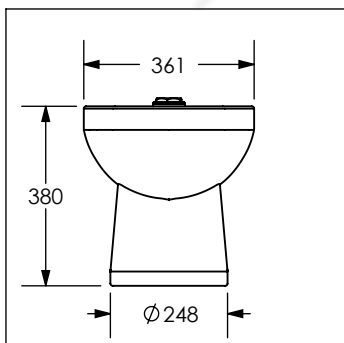
# 50327020

Taza Z5656-BWL-AM SANFORD TS BPL HET®

No	Código	Descripción
1	SPUD.38	Conector spud para WC de 1 1/2"
2	59100021	Kit cubrepija color blanco



Cotas en milímetros

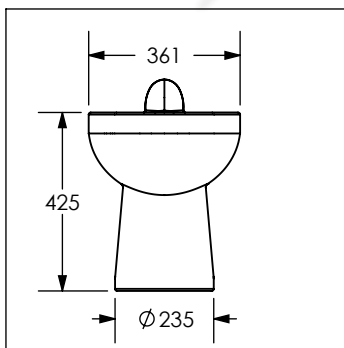


Cotas en milímetros

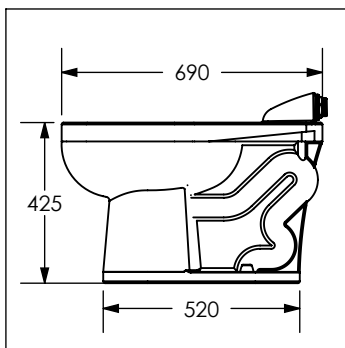
# 50328020

## Taza Z5657 BWL-AM SANFORD BS HET®

No	Código	Descripción
1	SPUD38	Conector spud para WC de 11/2"
2	59100021	Kit cubrepaja color blanco



Cotas en milímetros



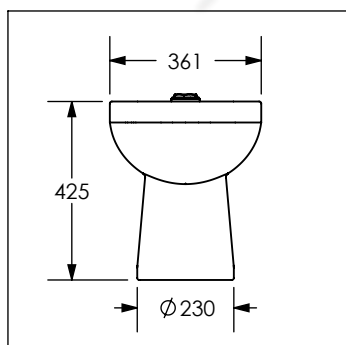
Cotas en milímetros



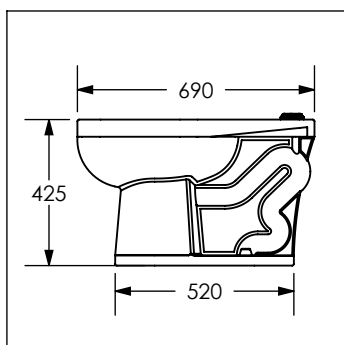
# 50335020

## Taza Z5665 BWL-BA-AM TILLERY TS HET®

No	Código	Descripción
1	SPUD.38	Conector spud para WC de 1 1/2"
2	59100021	Kit cubrepija color blanco



Cotas en milímetros



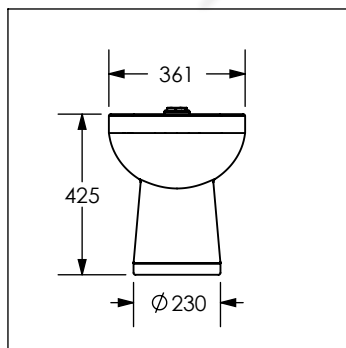
Cotas en milímetros



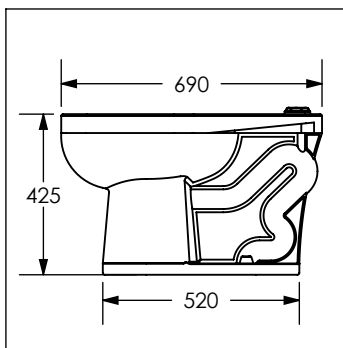
# 50336020

## Taza Z5666 BWL-AM TILLERY TS BLP HET®

No	Código	Descripción
1	SPUD.38	Conector spud para WC de 1 1/2"
2	59100021	Kit cubrepija color blanco



Cotas en milímetros



Cotas en milímetros

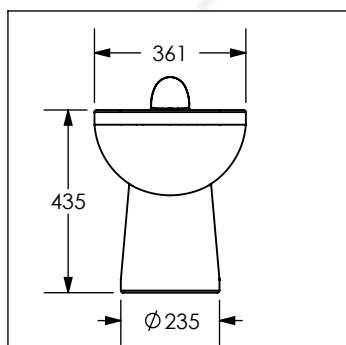




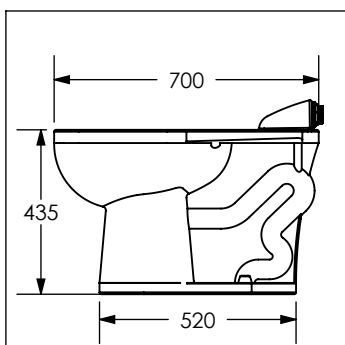
# 50337020

## Taza Z5667 BWL TILLERY BS HET®

No	Código	Descripción
1	SPUD.38	Conector spud para WC de 1 1/2"
2	59100021	Kit cubrepija color blanco



Cotas en milímetros



Cotas en milímetros

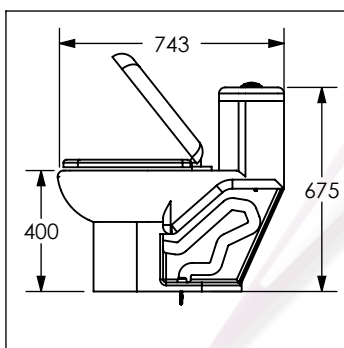


# 50351025

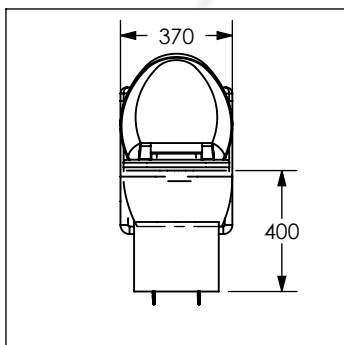
## Sanitario One Piece CONTEMPO®

No	Código	Descripción
1	59509005	Botón de descarga para sanitario One piece
2	59500005	Válvula de admisión para tanque de sanitario One piece
3	59502005	Válvula de descarga para sanitario One piece
4	59505005	Kit de fijación para sanitario One piece
5	59511005	Asiento para sanitario One piece
6	59508005	Kit de fijación para tapa de asiento One piece
7	59506005	Kit de fijación para válvula de admisión One piece
8	59504005	Tapa para válvula de admisión One piece
9	59512005	Herraje para Sanitario One piece

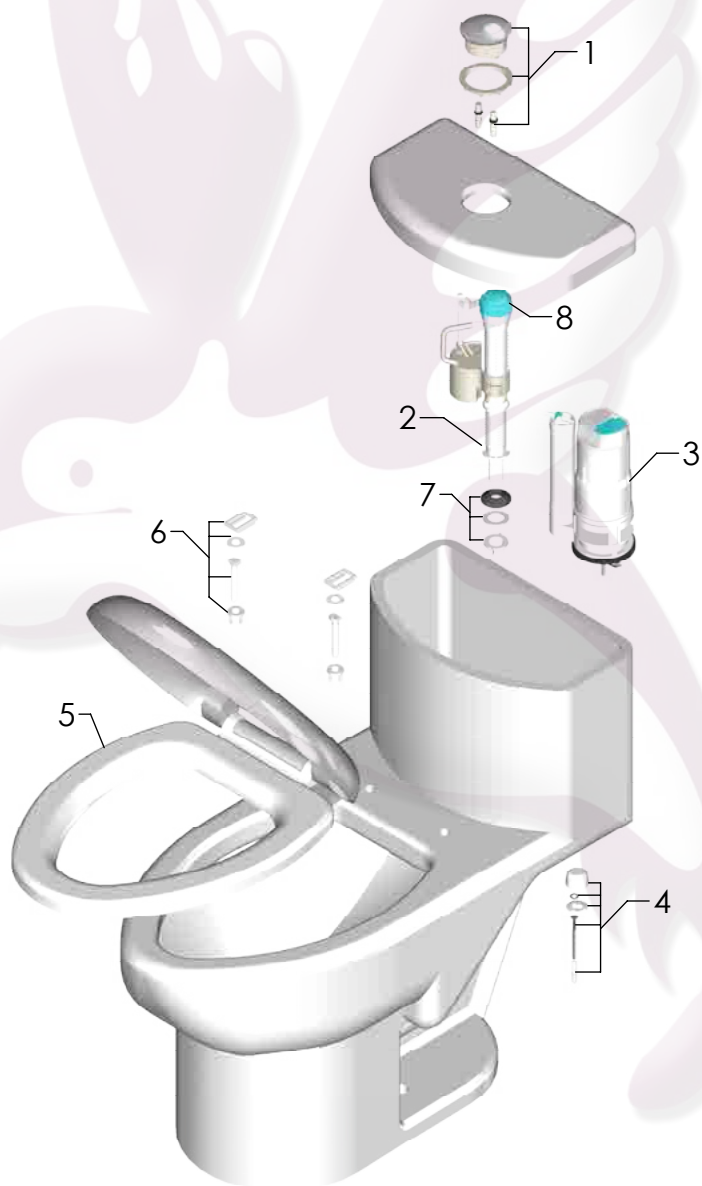
\*El punto 5 incluye el punto 6  
 \*El punto 9 incluye los puntos 1, 2, 3, 7, y 8



Cotas en milímetros



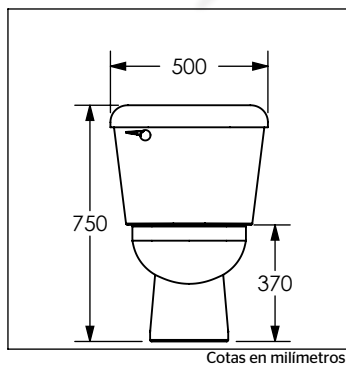
Cotas en milímetros



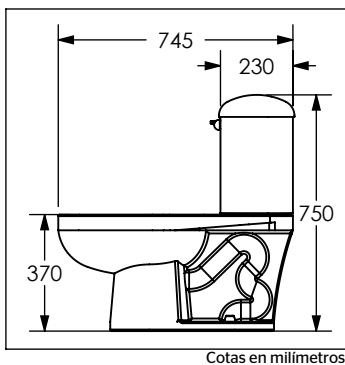
# 50370022

## Toilet pack color blanco CASTELAR® GS

No	Código	Descripción
1	57106021	Tapa de tanque color blanco SIMONE, ANDROMEDA CASTELAR
2	59538005	Válvula de admisión 2151 para tanque
3	59537005	Válvula de descarga de 2" IC003
4	59532005	Kit de fijación a taza para tanque de WC
5	59100021	Kit cubrepija color blanco



Cotas en milímetros



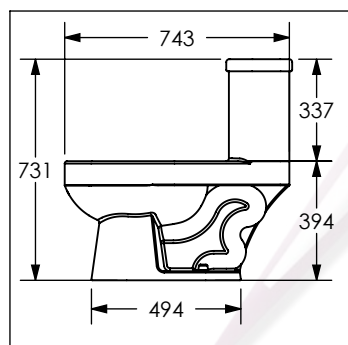
Cotas en milímetros



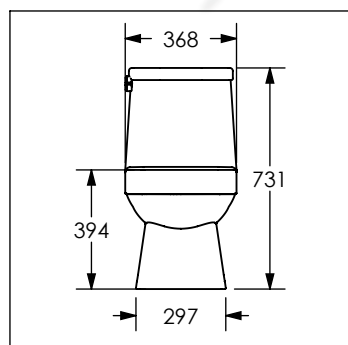
# 50378022

## One piece blanco KORI GSK ML®

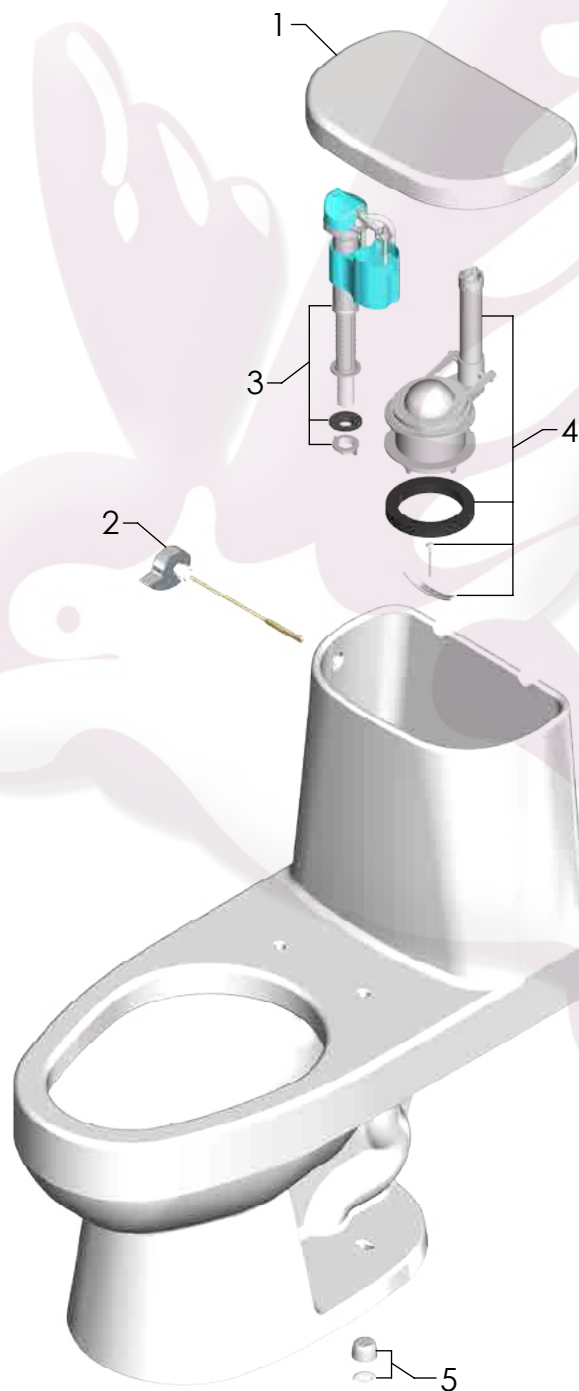
No	Código	Descripción
1	57403021	Tapa color blanco para sanitario KORI GSK
2	58008001	Manija metálica lateral cola de pato
3	58048001	Válvula de admisión tipo pilot
4	59545005	Válvula de descarga 3" para sanitario de manija lateral
5	59100021	Kit cubrepija color blanco



Cotas en milímetros



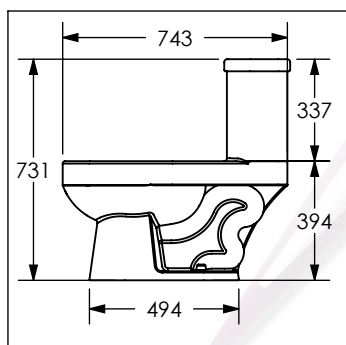
Cotas en milímetros



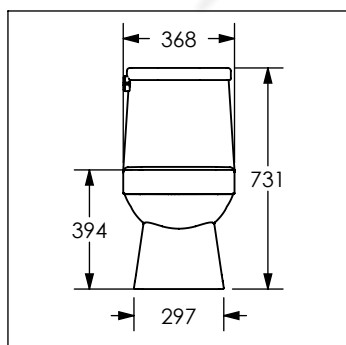
# 50378042

## One piece hueso KORI GSK ML®

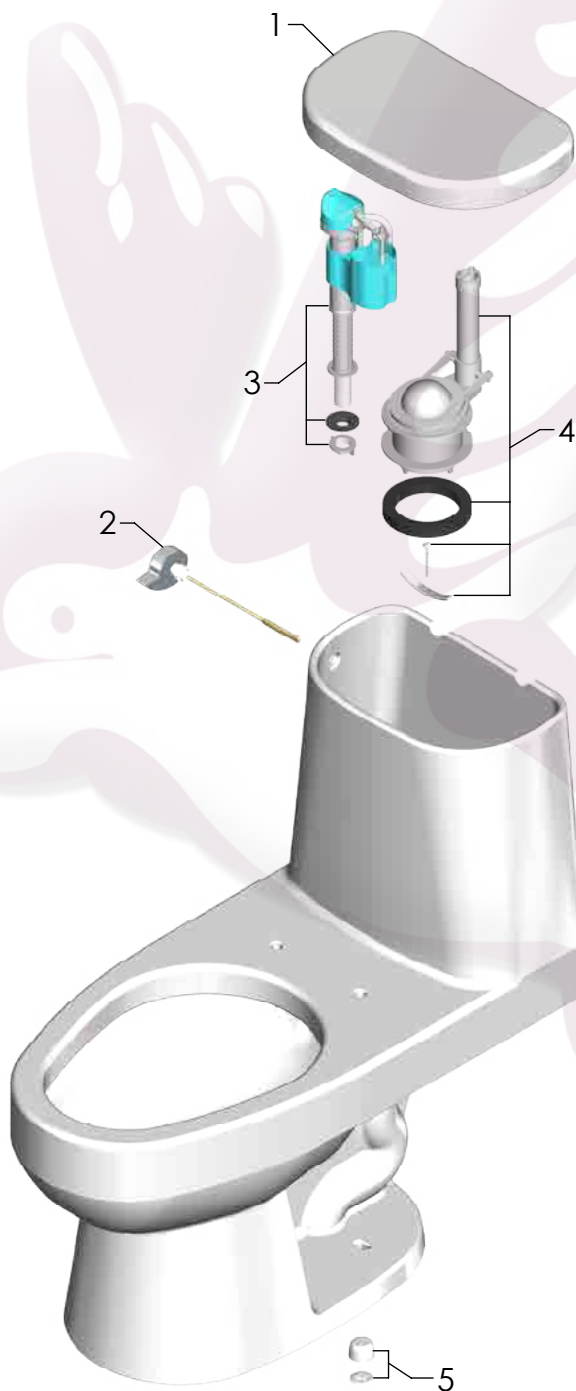
No	Código	Descripción
1	57403041	Tapa color hueso para sanitario KORI GSK
2	58008001	Manija metálica lateral cola de pato
3	58048001	Válvula de admisión tipo pilot
4	59545005	Válvula de descarga 3" para sanitario de manija lateral
5	59100041	Kit cubrepija color hueso



Cotas en milímetros



Cotas en milímetros

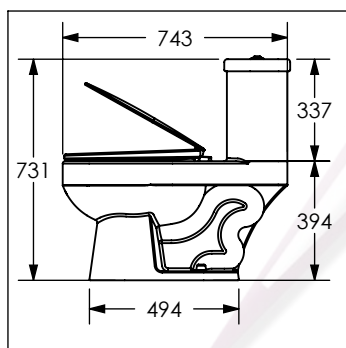




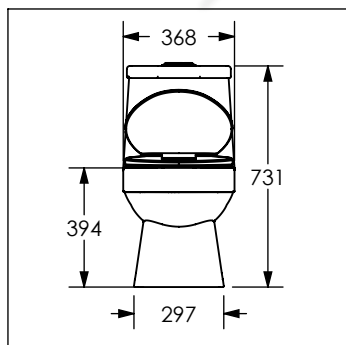
# 50399021

## One piece blanco KORI DUAL GSK®

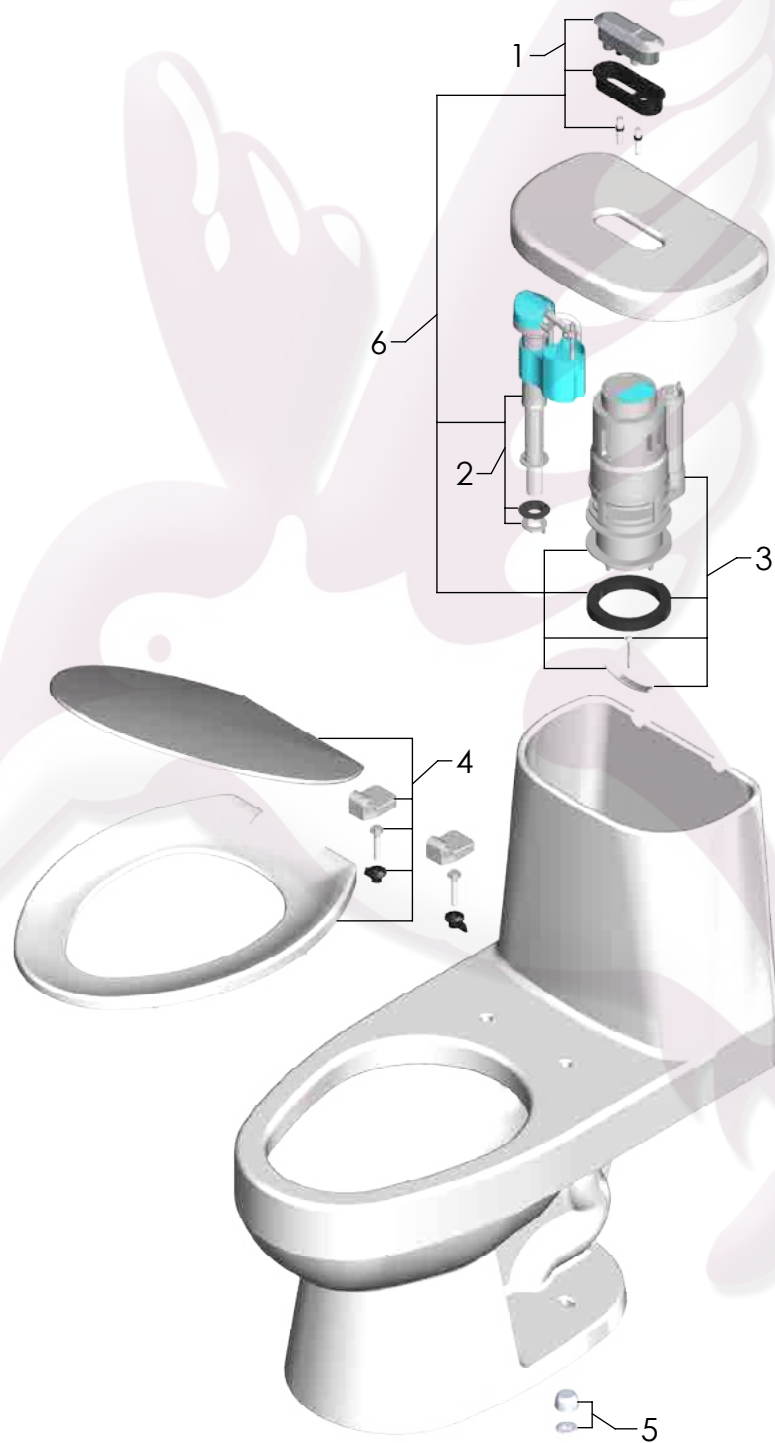
No	Código	Descripción
1	59543005	Boton ovalado para sanitario One Piece
2	59500005	Válvula de admisión para tanque de sanitario One Piece
3	59544005	Válvula de descarga dual para KORI y AUDAZE
4	59053021	Asiento color blanco alargado cerrado con cierre lento
5	59100021	Kit cubrepija color blanco
6	59530005	Kit de tanque para sanitario KORI DUAL



Cotas en milímetros



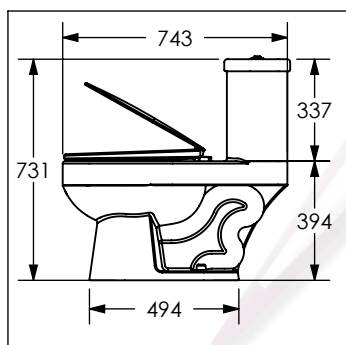
Cotas en milímetros



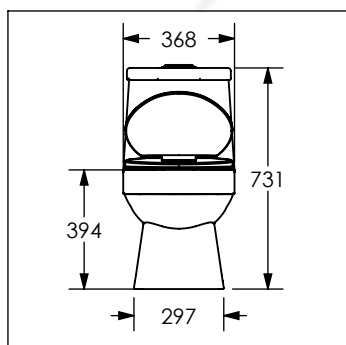
# 50399041

## One piece hueso KORI DUAL GSK®

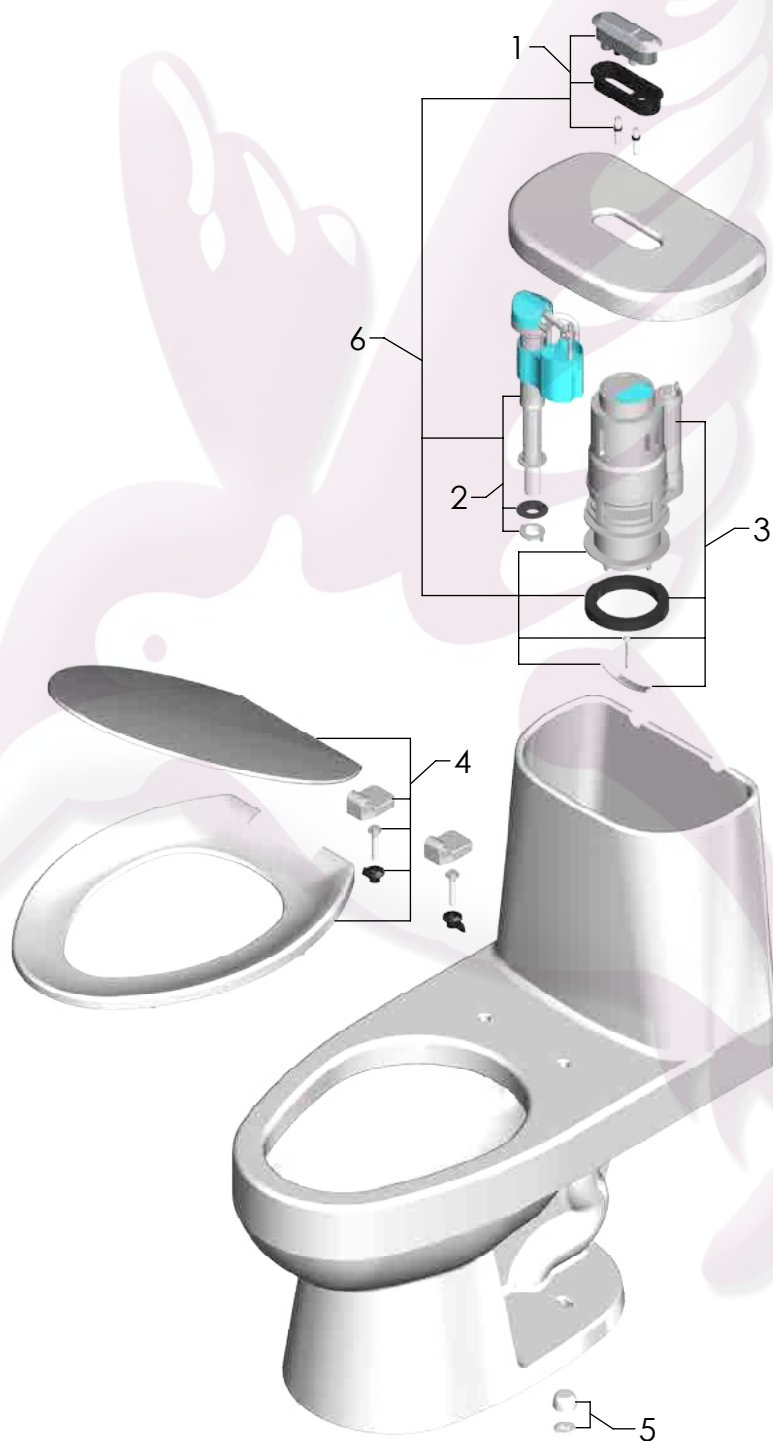
No	Código	Descripción
1	59543005	Boton ovalado para sanitario One Piece
2	59500005	Válvula de admisión para tanque de sanitario One Piece
3	59544005	Válvula de descarga dual para KORI y AUDAZE
4	59054041	Asiento color hueso alargado cerrado con cierre lento
5	59100041	Kit cubrepija color hueso
6	59530005	Kit de tanque para sanitario KORI DUAL



Cotas en milímetros



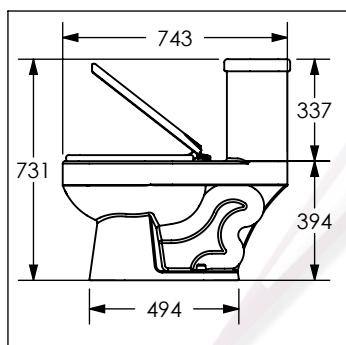
Cotas en milímetros



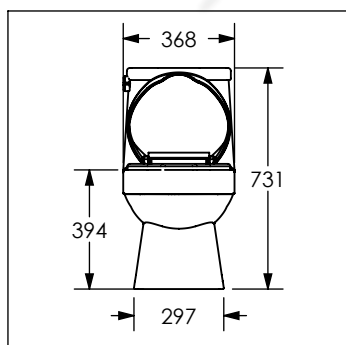
# 50403021

## One piece blanco KORI GSK MLA®

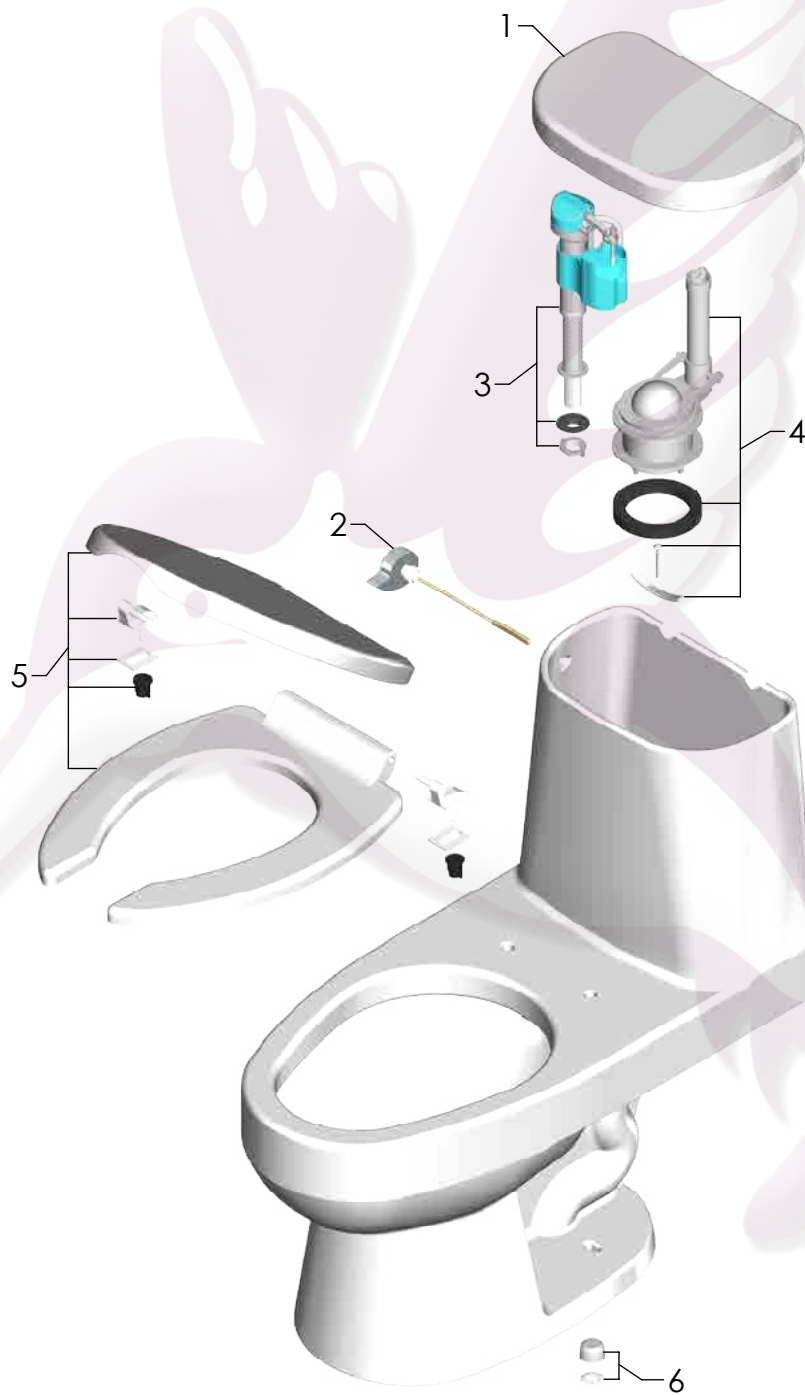
No	Código	Descripción
1	57403021	Tapa color blanco para sanitario KORI GSK
2	58008001	Manija metálica lateral cola de pato
3	58048001	Válvula de admisión tipo pilot
4	59545005	Válvula de descarga 3" para sanitario de manija lateral
5	59011021	Asiento color blanco MONACO
6	59100021	Kit cubrepija color blanco



Cotas en milímetros



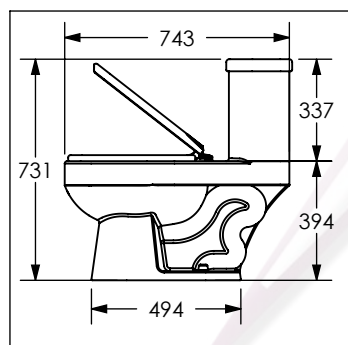
Cotas en milímetros



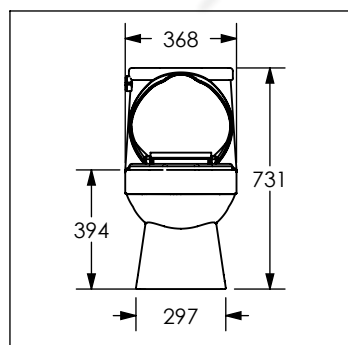
# 50403041

## One piece hueso KORI GSK MLA®

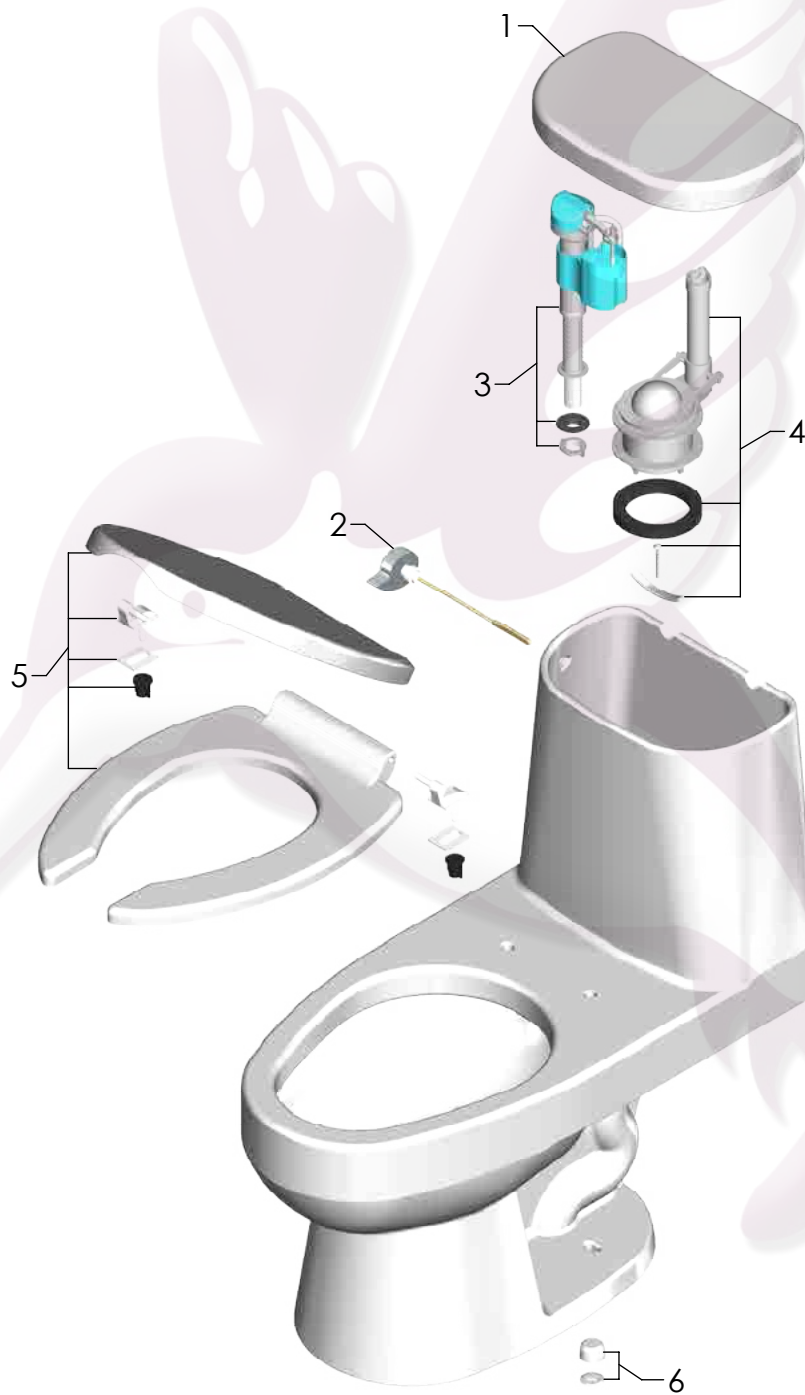
No	Código	Descripción
1	57403041	Tapa color hueso para sanitario KORI GSK
2	58008001	Manija metálica lateral cola de pato
3	58048001	Válvula de admisión tipo pilot
4	59545005	Válvula de descarga 3" para sanitario de manija lateral
5	59011041	Asiento color hueso MONACO
6	59100041	Kit cubrepíjia color hueso



Cotas en milímetros



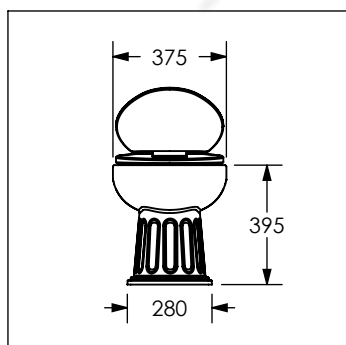
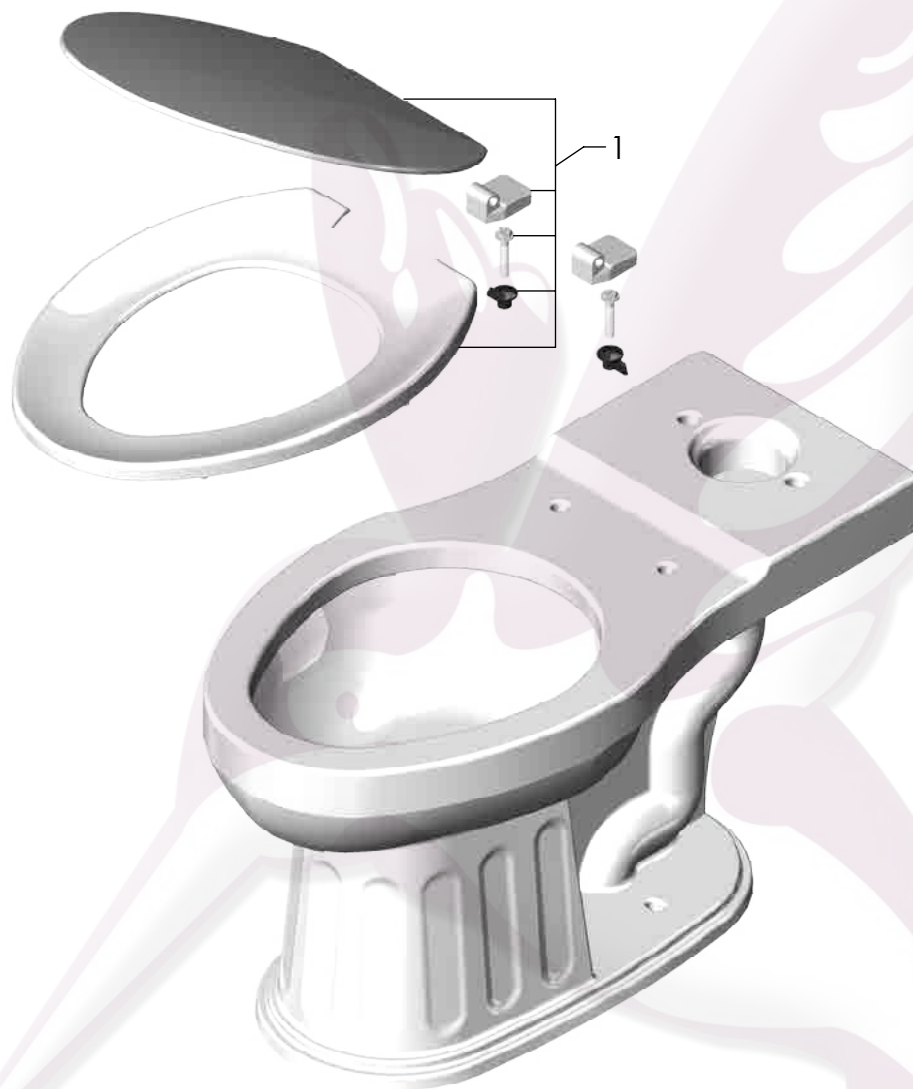
Cotas en milímetros



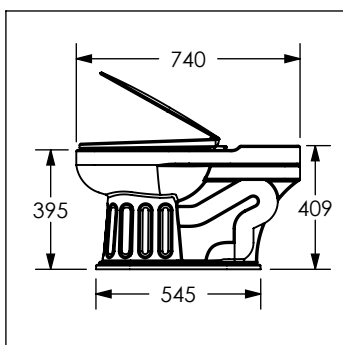
# 50406021

## Taza IMPERIAL GSK DUAL®

No	Código	Descripción
1	59053021	Asiento alargado cerrado de cierre lento color blanco



Cotas en milímetros



Cotas en milímetros

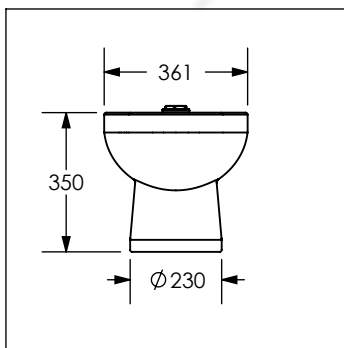




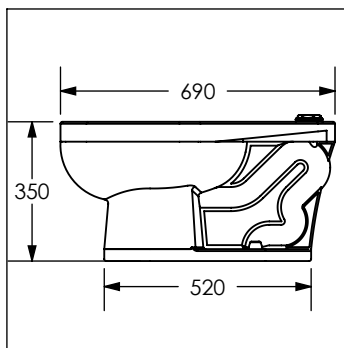
# 50425020

## Taza Z5654 BWL-AM

No	Código	Descripción
1	SPUD.38	Conector spud para WC de 1 1/2"
2	59100021	Kit cubrepaja color blanco



Cotas en milímetros



Cotas en milímetros

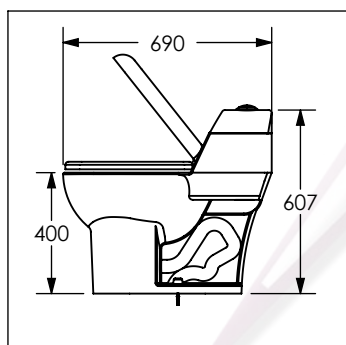


# 50451025

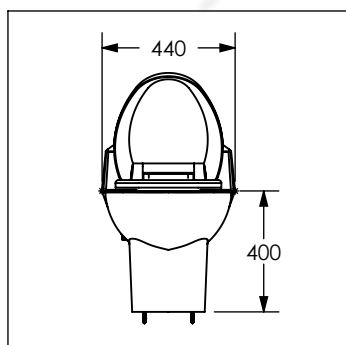
## One Piece PIACENZA®

No	Código	Descripción
1	59510005	Botón de descarga para sanitario 5045
2	59501005	Válvula de admisión para tanque de sanitario 5045
3	59506005	Kit de fijación para válvula de admisión one piece
4	59507005	Filtro para válvula de admisión de sanitario 5045
5	59503005	Válvula de descarga para sanitario 5045
6	59513005	Herraje para sanitario 50451025
7	59511005	Asiento para sanitario one piece
8	59508005	Kit de fijación para tapa de asiento one piece
9	59505005	Kit de fijación para sanitario one piece

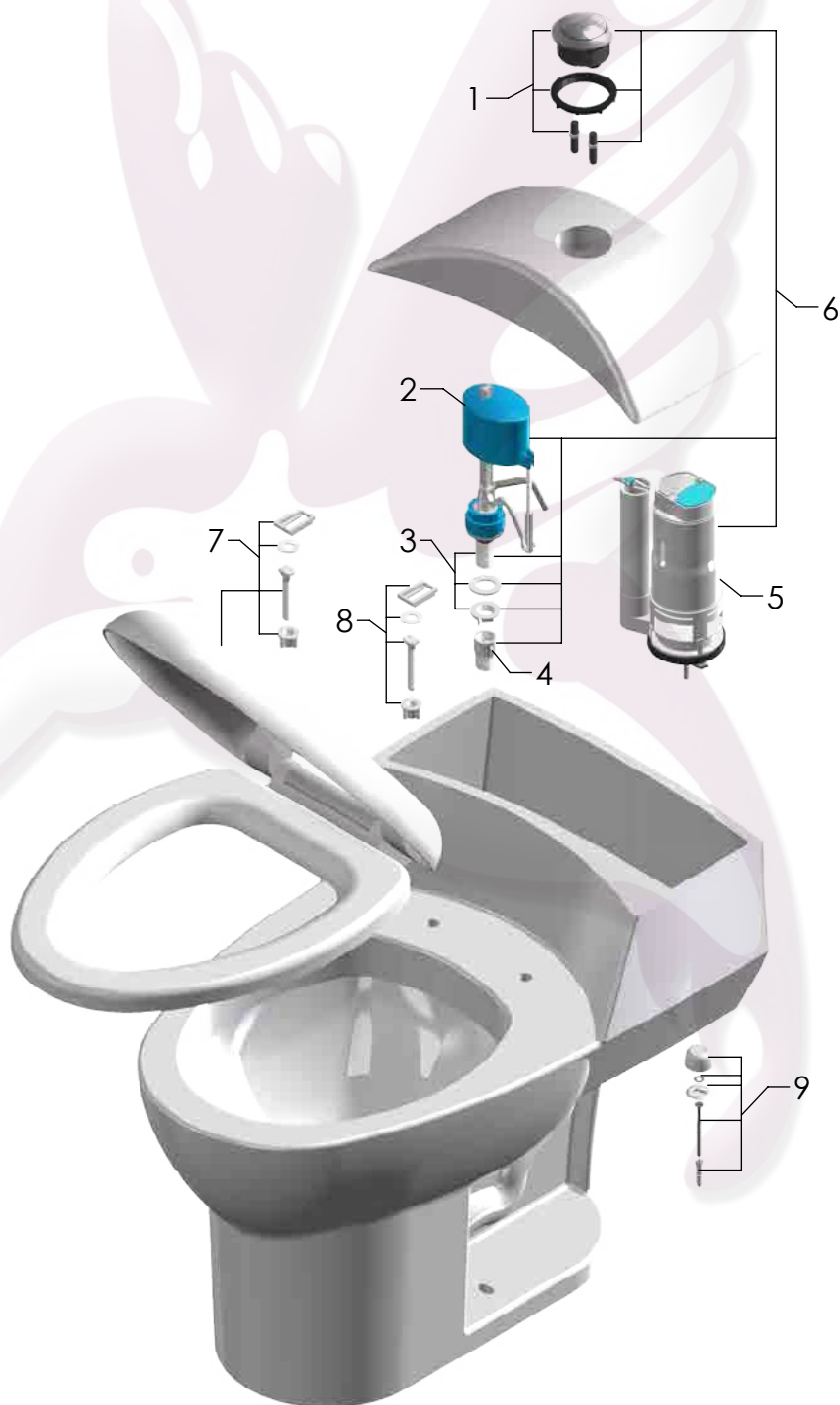
\*El punto 6 incluye los puntos 1, 2, 3, 4 y 5.



Cotas en milímetros



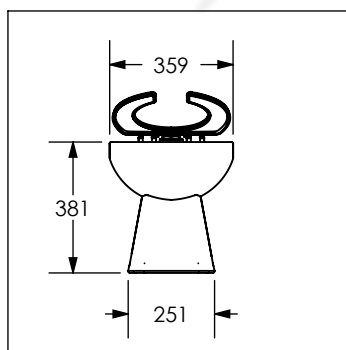
Cotas en milímetros



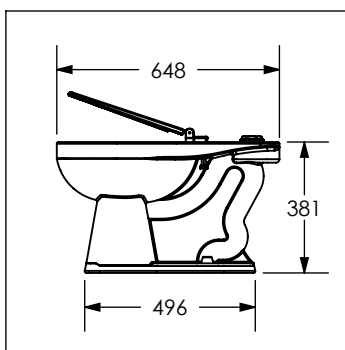
# 50555021

## Taza para fluxómetro redonda

No	Código	Descripción
1	SPUD.38	Conector spud para WC de 1 1/2"
2	59100021	Kit cubre pija color blanco



Cotas en milímetros



Cotas en milímetros

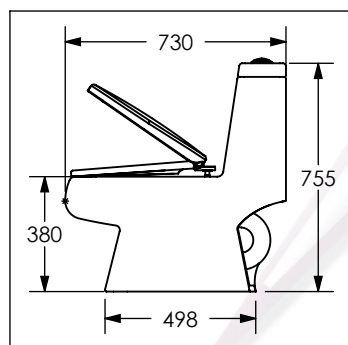


# 50650021

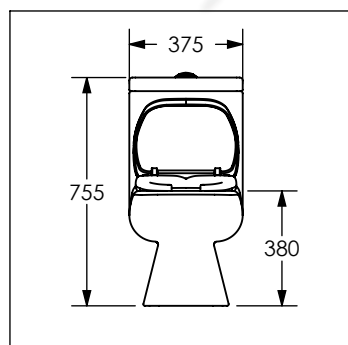
## Sanitario color blanco AUDAZE DUAL®

No	Código	Descripción
1	58047001	Botón dual redondo de 58 mm
2	59500005	Válvula de admisión para tanque de sanitario
3	59544005	Válvula de descarga para sanitario dual KORI y AUDAZE
4	59550005	Asiento blanco de caída suave BO2025
5	59540005	Kit de tanque para sanitario dual AUDAZE

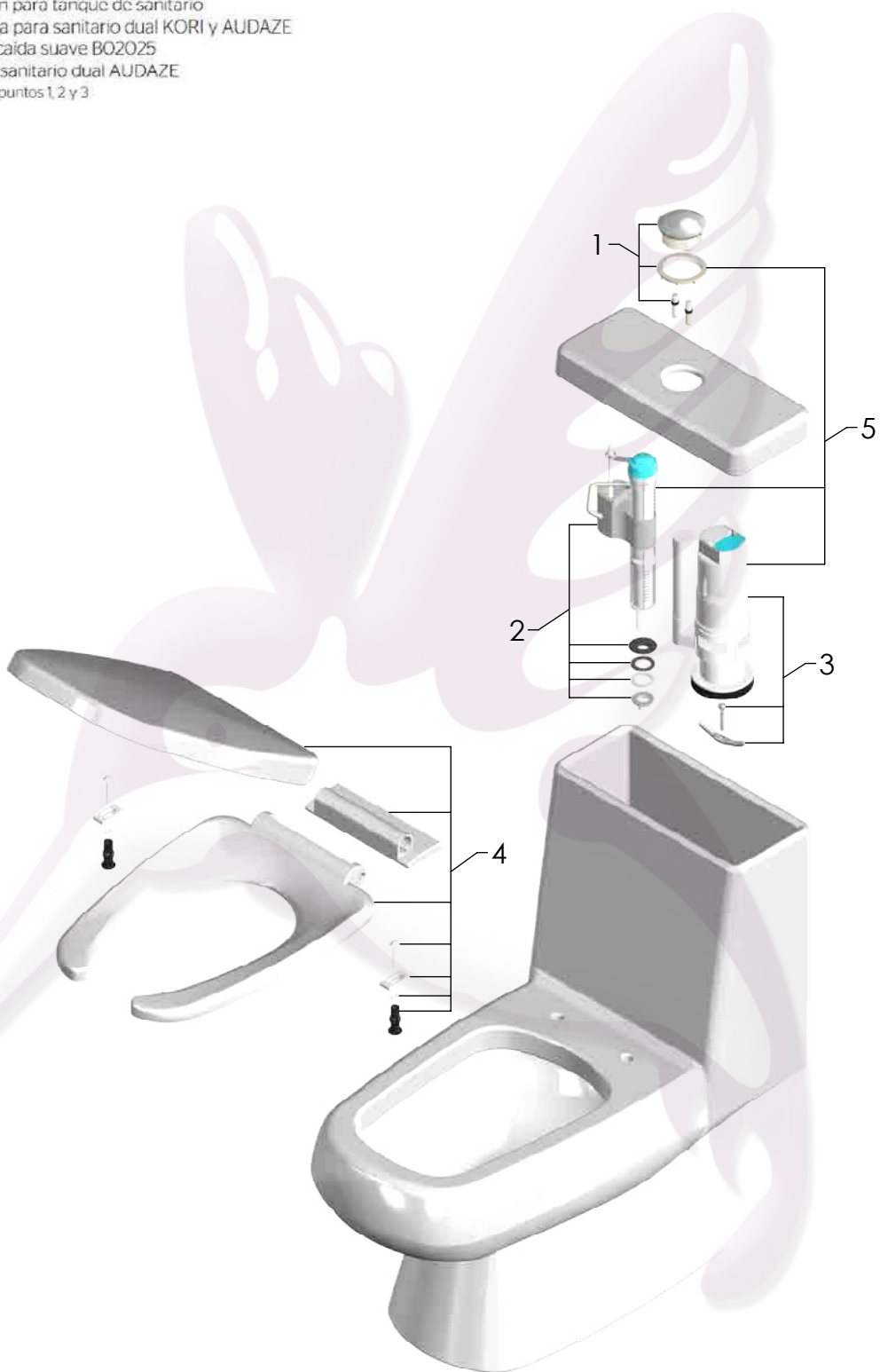
\*El punto 5 incluye los puntos 1, 2 y 3.



Cotas en milímetros



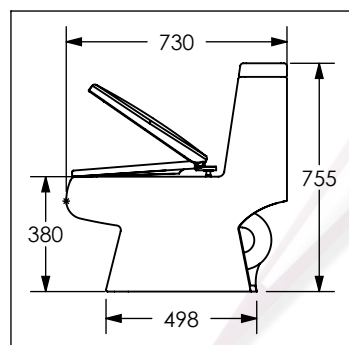
Cotas en milímetros



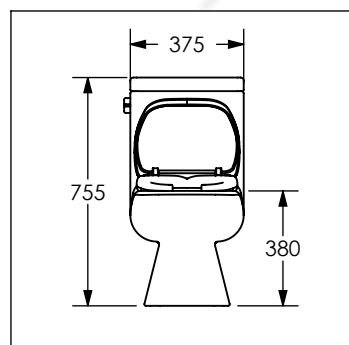
# 50651021

## One piece color blanco AUDAZE GS AL®

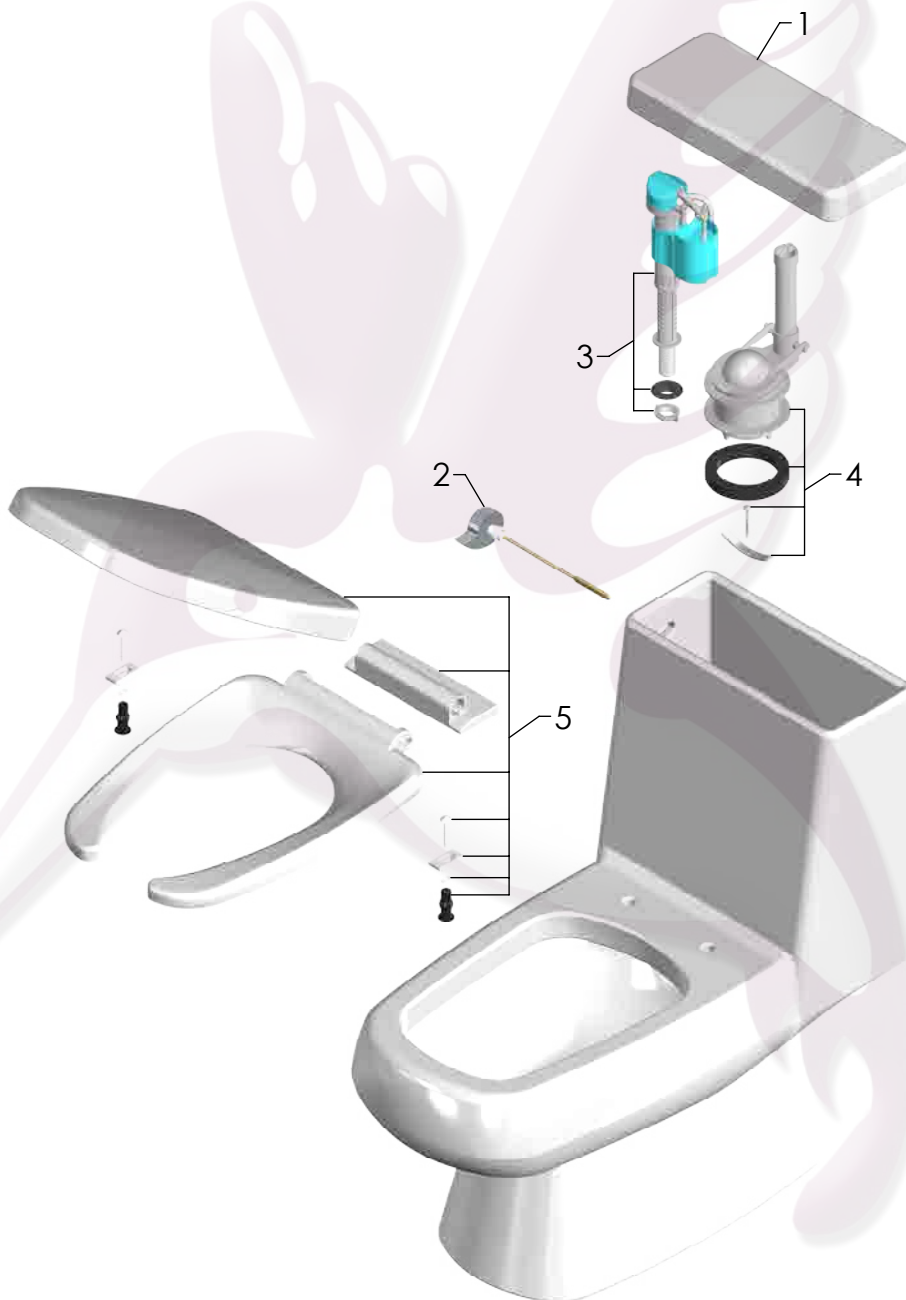
No	Código	Descripción
1	57024021	Tapa color blanco de sanitario AUDAZE
2	58008001	Manija metálica lateral cola de pato
3	58048001	Válvula de admisión tipo pilot
4	59545005	Válvula de descarga 3" para sanitario de manija lateral
5	59550005	Asiento cerrado color blanco de cierre lento



Cotas en milímetros



Cotas en milímetros

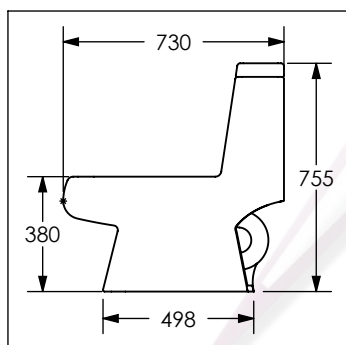




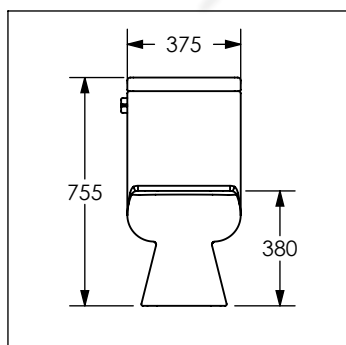
# 50651041

## One piece color hueso AUDAZE GS AL®

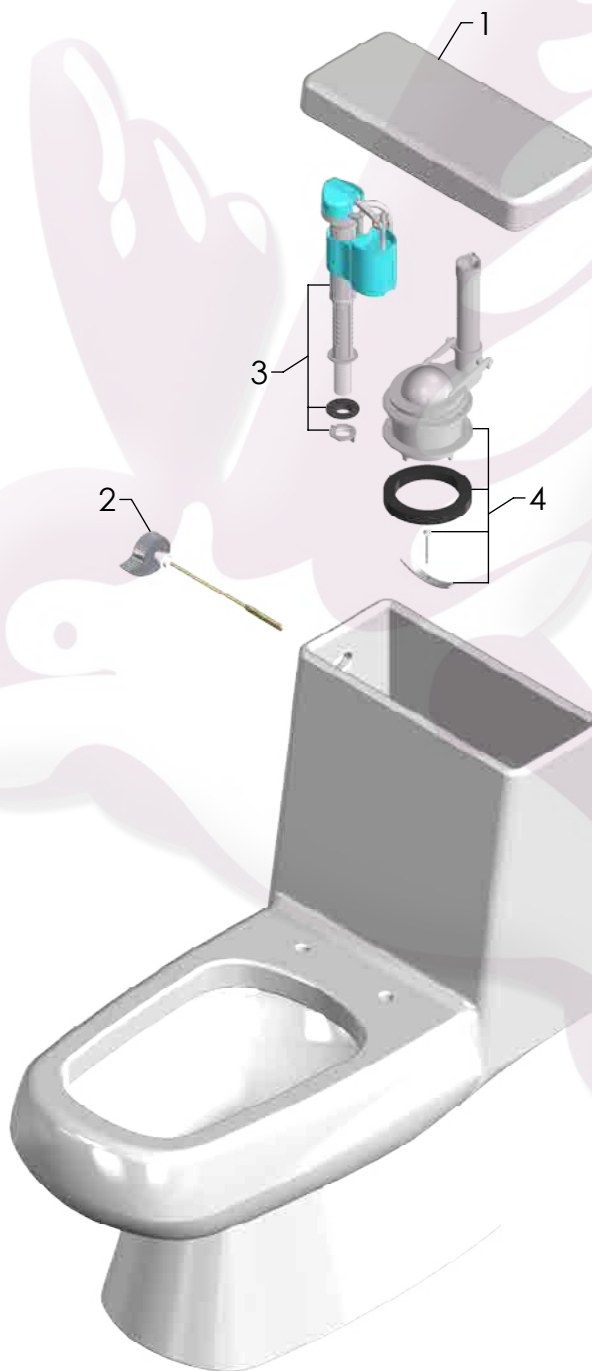
No	Código	Descripción
1	57024041	Tapa color hueso de sanitario AUDAZE
2	58008001	Manija metálica lateral cola de pato
3	58018001	Válvula de admisión tipo pilot
4	59545005	Válvula de descarga 3" para sanitario de manija lateral



Cotas en milímetros



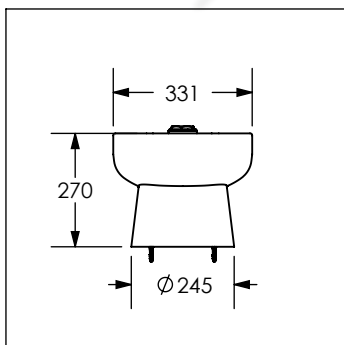
Cotas en milímetros



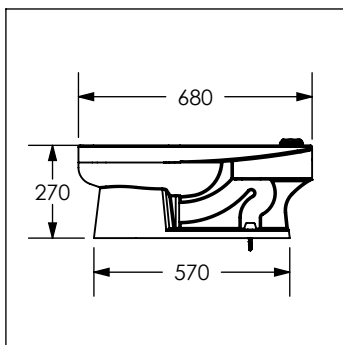
# 50806020

## Taza infantil TS ST-2309®

No	Código	Descripción
1	SPUD.38	Conector spud para WC de 1 1/2"
2	59505005	Kit de fijación para sanitario One piece



Cotas en milímetros



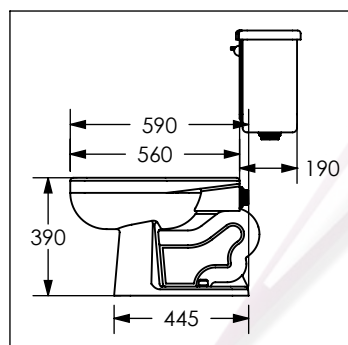
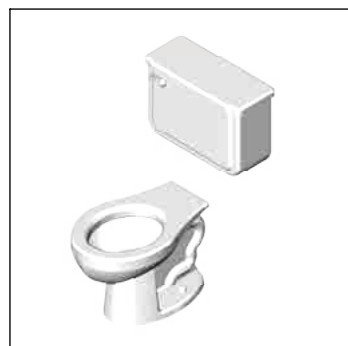
Cotas en milímetros



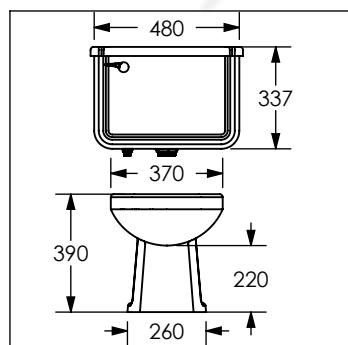
# 58021022

## WC color blanco REGIO CODO®

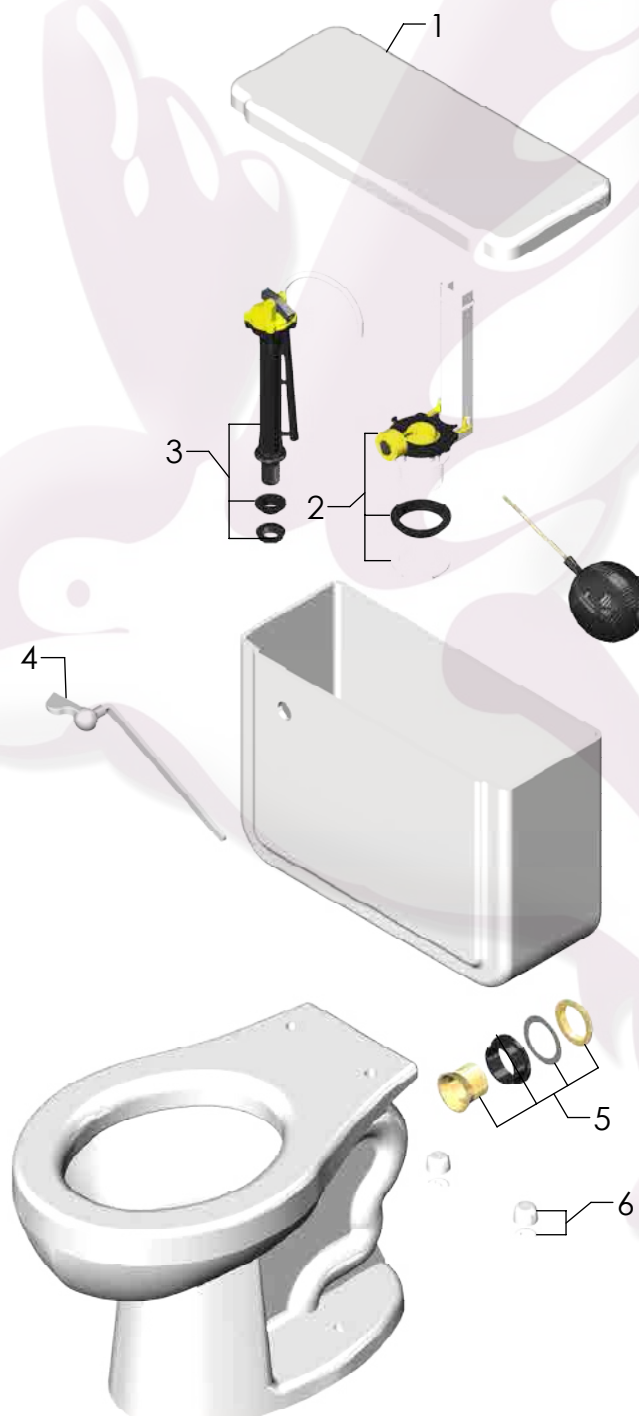
No	Código	Descripción
1	57022021	Tapa para WC REGIO CODO color blanco
2	59537005	Válvula de descarga de 2" IC003
3	59538005	Válvula de admisión 2151 para tanque
4	59539005	Manija frontal blanca para tanque
5	SPUD.51	Conector spud para WC de 2"
6	59100021	Kit cubrepaja color blanco



Cotas en milímetros



Cotas en milímetros

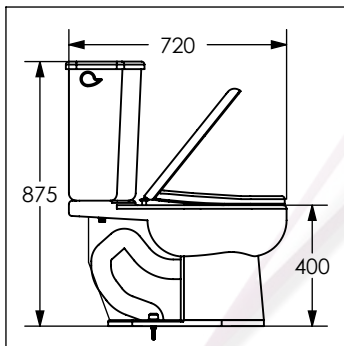
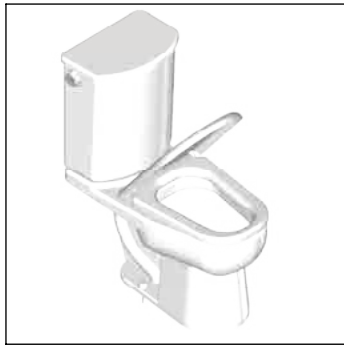


# 58281021

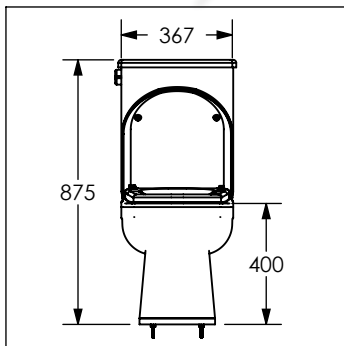
## WC Blanco NEO®

No	Código	Descripción
1	59528005	Válvula de admisión 200 para tanque de manija lateral
2	59529005	Válvula de descarga 540 para tanque de manija lateral
3	58008001	Manija de cola de pato para tanque de WC
4	59532005	Kit de fijación a taza para tanque de WC
5	59533005	Asiento de caída suave cerrado blanco
6	59100021	Kit cubrepijas de color blanco
7	59535005	Kit de fijación a piso para sanitario
8	59064001	Herraje para tanque con válvula 3"

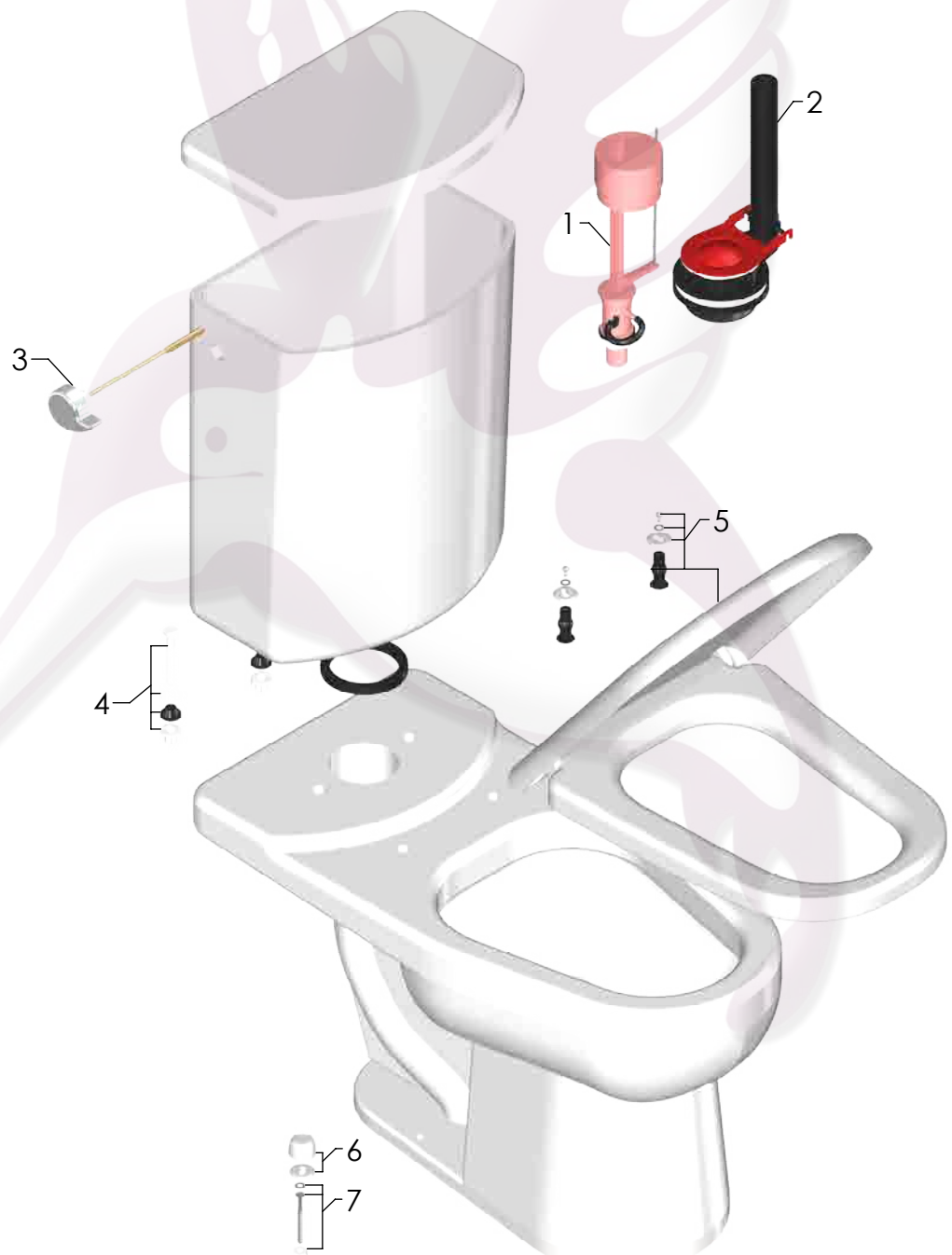
\*El punto 8 incluye el punto 1, 2, 3 y 4



Cotas en milímetros



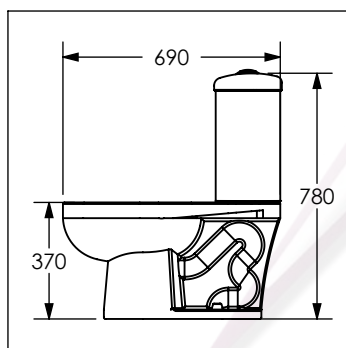
Cotas en milímetros



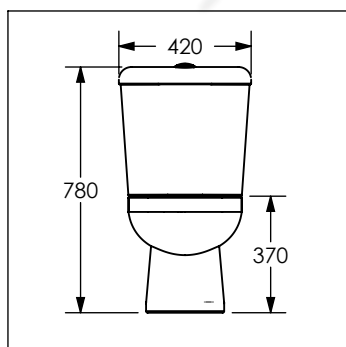
# 58343022

## WC color blanco GREEN SENSE II RD®

No	Código	Descripción
1	58044001	Botón superior de 1 descarga 58 mm
2	57057022	Tapa color blanco para tanque de sanitario dual NOVARA, SIMONE y GREEN SENSE
3	59538005	Válvula de admisión 2151 para tanque
4	59537005	Válvula de descarga de 2" IC003
5	59532005	Kit de fijación a taza para tanque de WC
6	59100021	Kit cubrepijas de color blanco
7	58057001	Herraje para tanque con botón superior *El punto 7 incluye los puntos 1, 3 y 4



Cotas en milímetros



Cotas en milímetros



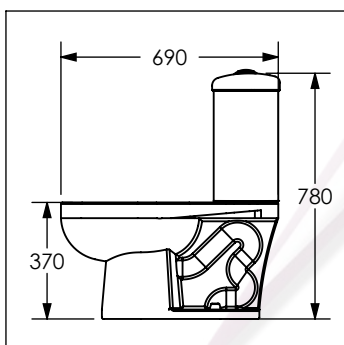


# 58343042

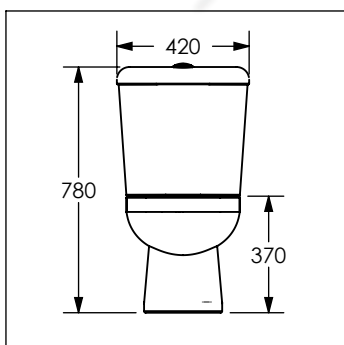
## WC color hueso GREEN SENSE II RD®

No	Código	Descripción
1	58044001	Botón superior de 1 descarga 58 mm
2	59538005	Válvula de admisión 2151 para tanque
3	59537005	Válvula de descarga de 2" IC003
4	59532005	Kit de fijación a taza para tanque de WC
5	59100041	Kit cubrepijas de color hueso
6	58057001	Herraje para tanque con boton superior

\*El punto 6 incluye los puntos 1, 2 y 3



Cotas en milímetros



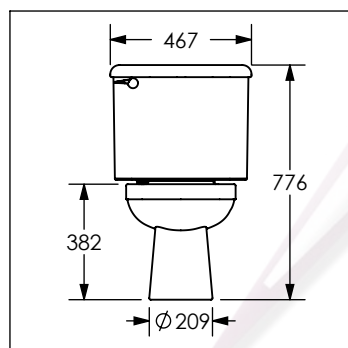
Cotas en milímetros



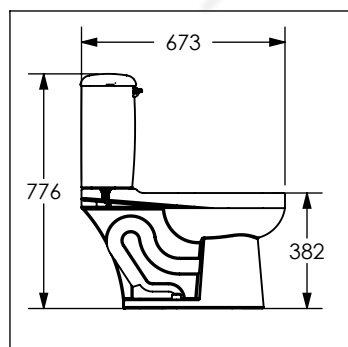
# 58452022

## WC color blanco NOVARA GS®

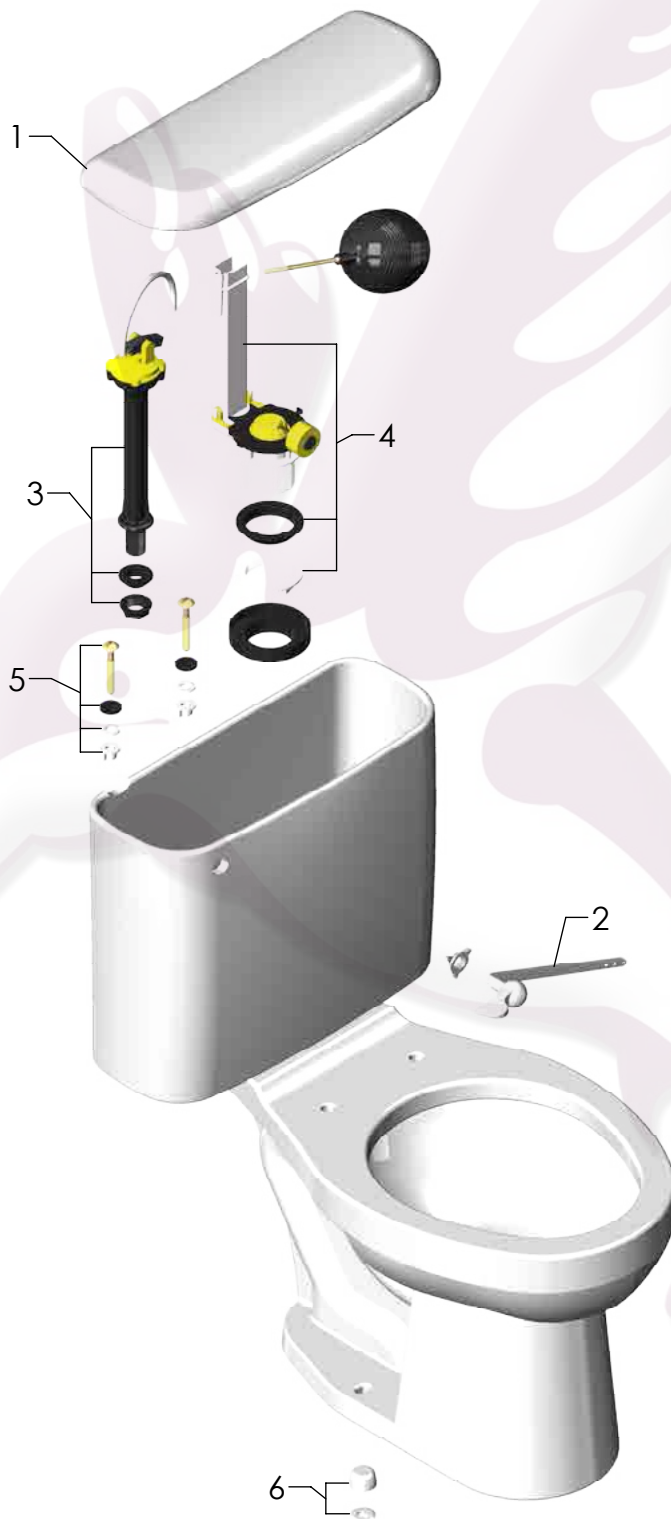
No	Código	Descripción
1	57073022	Tapa color blanco para sanitario IRIS y NOVARA
2	59539005	Manija frontal blanca para tanque
3	59538005	Válvula de admisión 2151 para tanque
4	59537005	Válvula de descarga de 2" IC003
5	59532005	Kit de fijación a taza para tanque de WC
6	59100021	Kit cubrepija color blanco



Cotas en milímetros



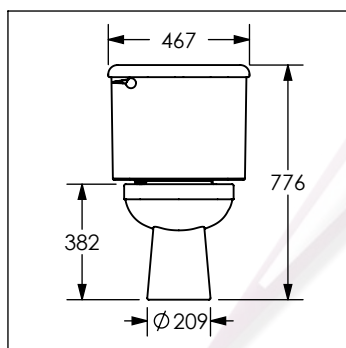
Cotas en milímetros



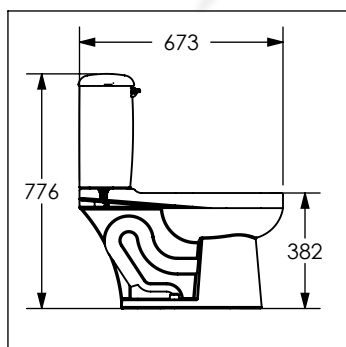
# 58452042

## WC color hueso NOVARA GS®

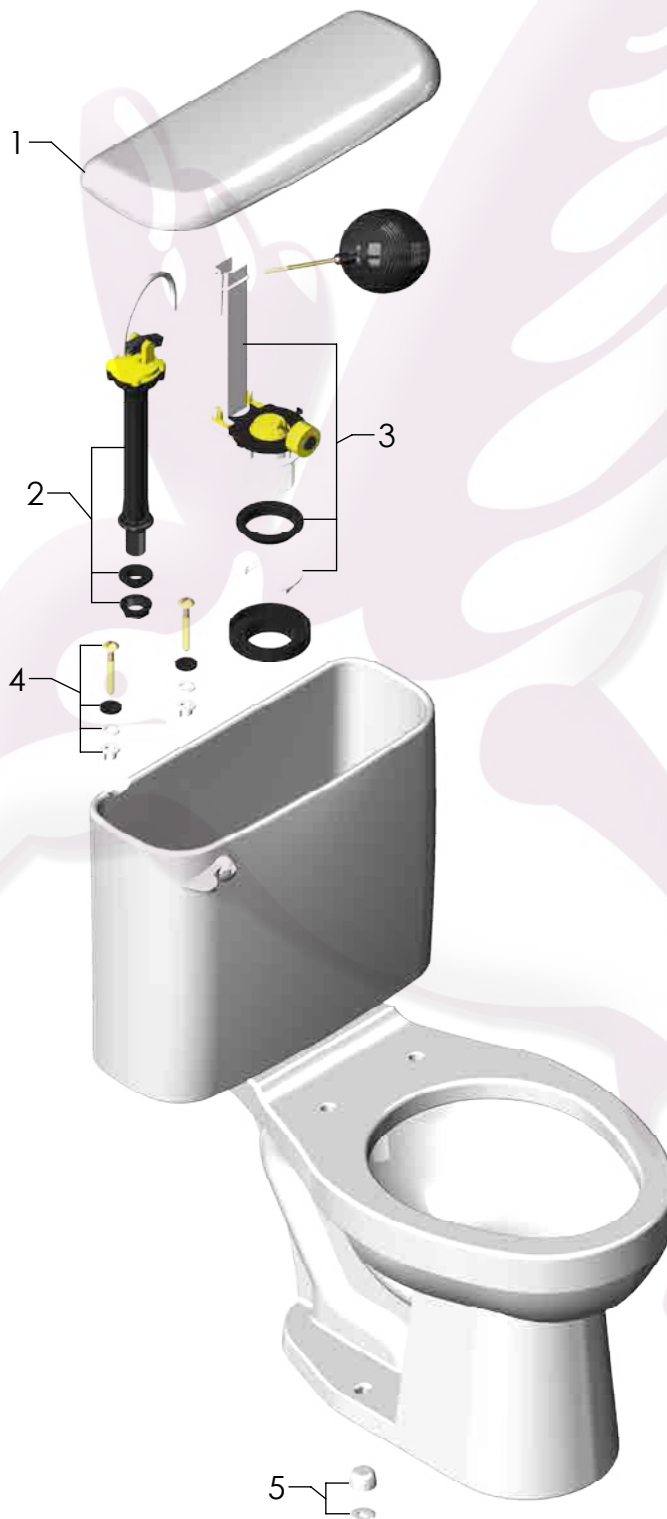
No	Código	Descripción
1	57073042	Tapa color hueso para sanitario IRIS y NOVARA
2	59538005	Válvula de admisión 2151 para tanque
3	59537005	Válvula de descarga de 2" IC003
4	59532005	Kit de fijación a taza para tanque de WC
5	59100041	Kit cubrepija color hueso



Cotas en milímetros



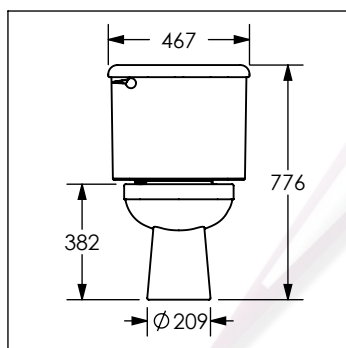
Cotas en milímetros



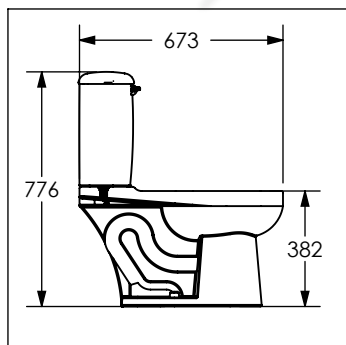
# 58452122

## WC color arena México NOVARA GS®

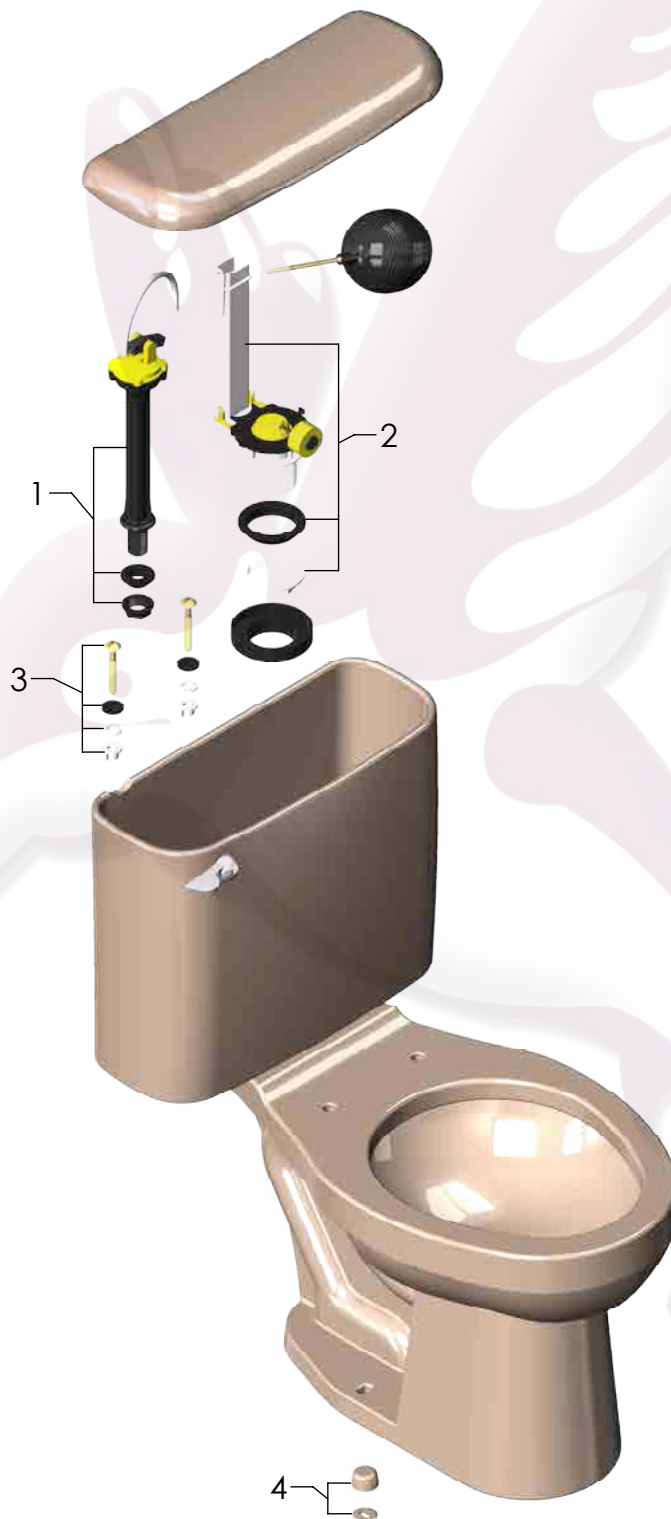
No	Código	Descripción
1	59538005	Válvula de admisión 2151 para tanque
2	59537005	Valvula de descarga de 2" ICO03
3	59532005	Kit de fijación a taza para tanque de WC
4	59100121	Kit cubrepija color arena México



Cotas en milímetros



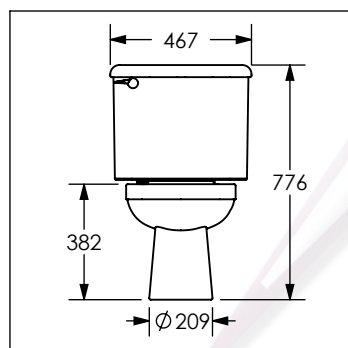
Cotas en milímetros



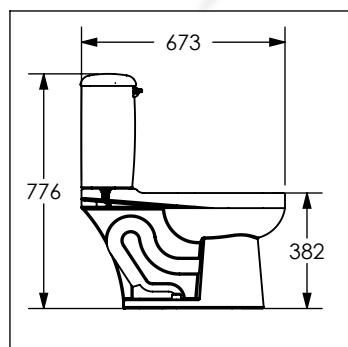
# 58452272

## WC color gris claro NOVARA GS®

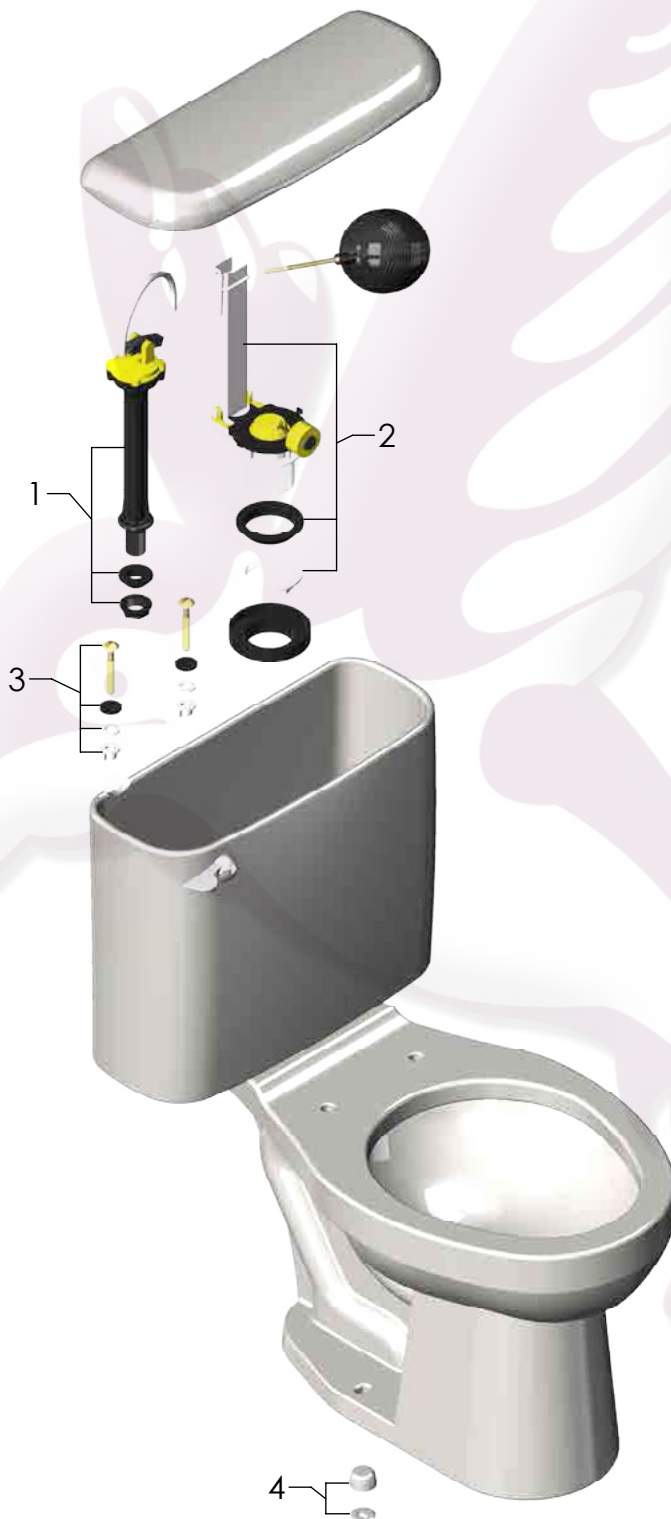
No	Código	Descripción
1	59538005	Válvula de admisión 2151 para tanque
2	59537005	Válvula de descarga de 2" IC003
3	59532005	Kit de fijación a taza para tanque de WC
4	59100171	Kit cubrepija color gris claro



Cotas en milímetros



Cotas en milímetros

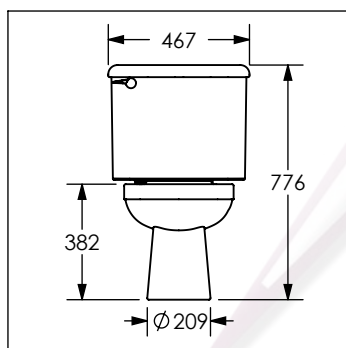




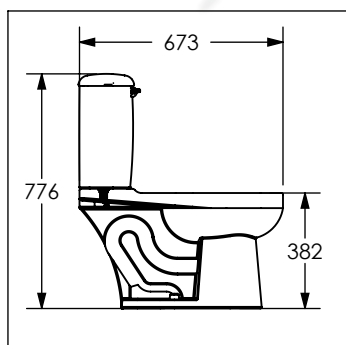
# 58452402

## WC color coral NOVARA GS®

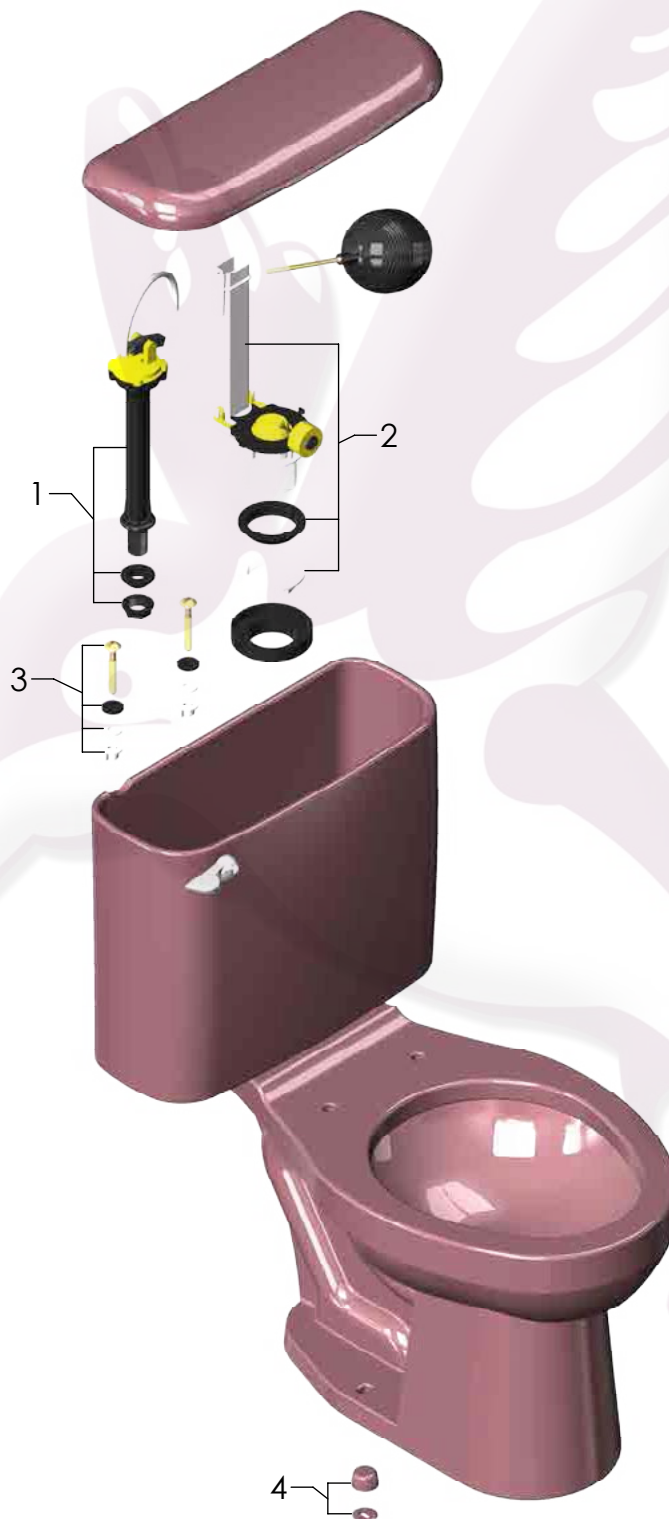
No	Código	Descripción
1	59538005	Válvula de admisión 2151 para tanque
2	59537005	Válvula de descarga de 2" IC003
3	59532005	Kit de fijación a taza para tanque de WC
4	59100401	Kit cubrepija color coral



Cotas en milímetros



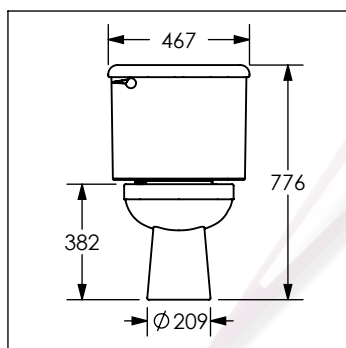
Cotas en milímetros



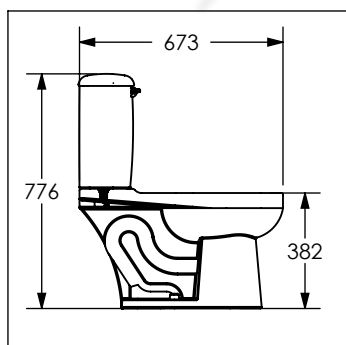
# 58452452

## WC color rosa NOVARA GS®

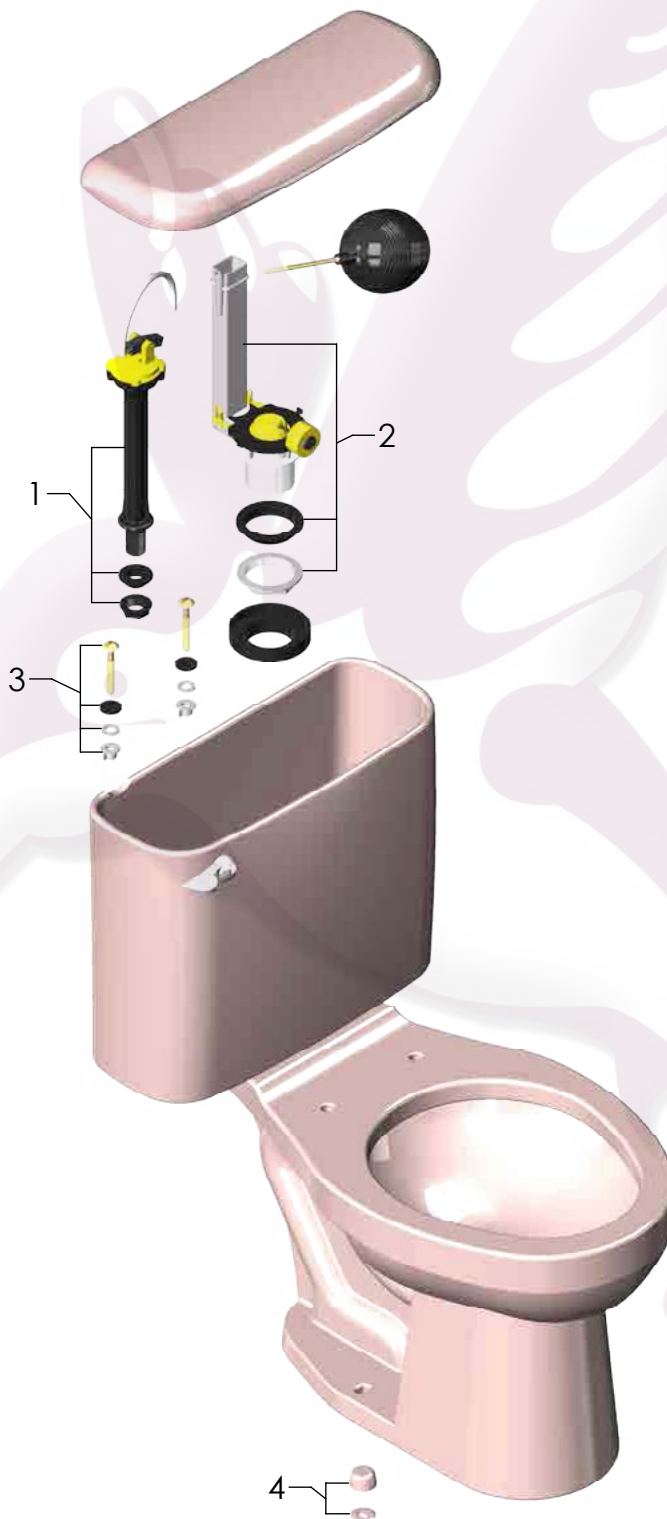
No	Código	Descripción
1	59538005	Válvula de admisión 2151 para tanque
2	59537005	Válvula de descarga de Z' IC003
3	59532005	Kit de fijación a taza para tanque de WC
4	59100451	Kit cubrepija color rosa



Cotas en milímetros



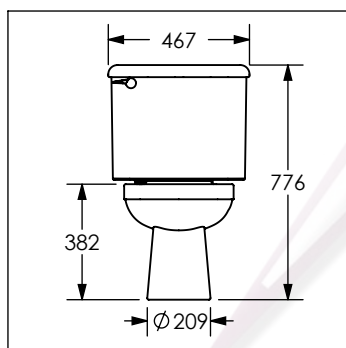
Cotas en milímetros



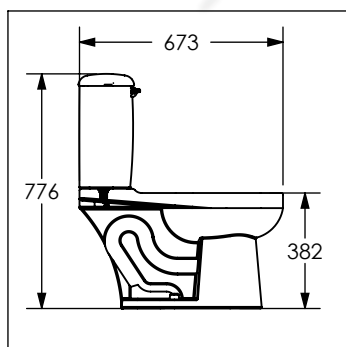
# 58452542

## WC color verde foresta NOVARA GS®

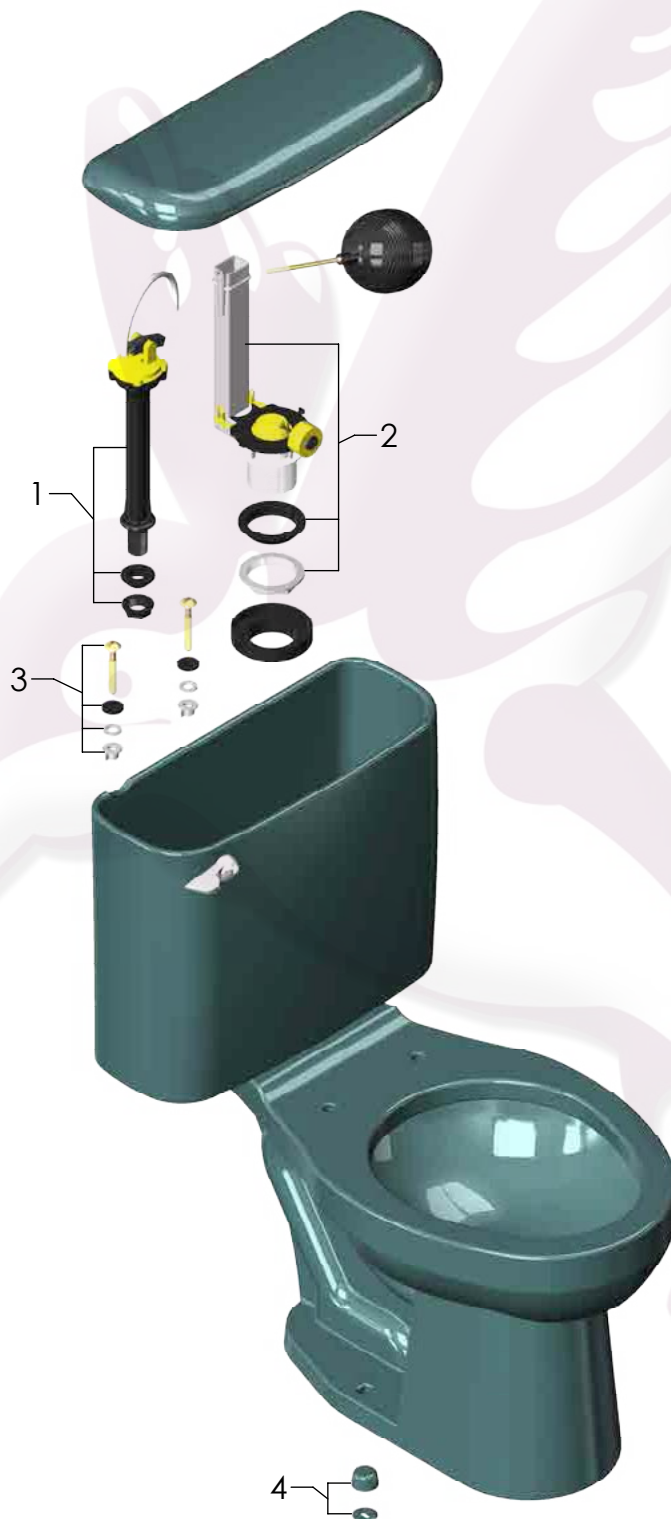
No	Código	Descripción
1	59538005	Válvula de admisión 2151 para tanque
2	59537005	Válvula de descarga de Z' IC003
3	59532005	Kit de fijación a taza para tanque de WC
4	59100541	Kit cubrepija color verde foresta



Cotas en milímetros



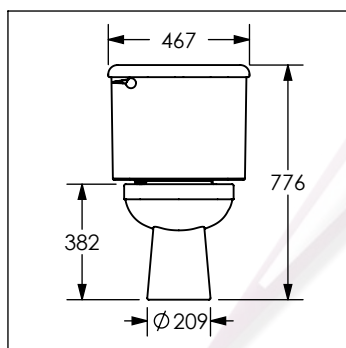
Cotas en milímetros



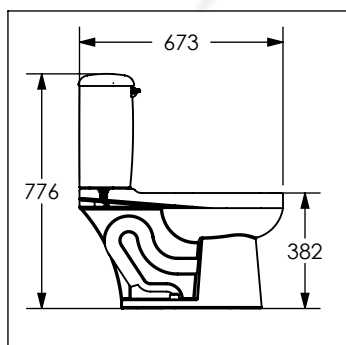
# 58452592

## WC color verde mar NOVARA GS®

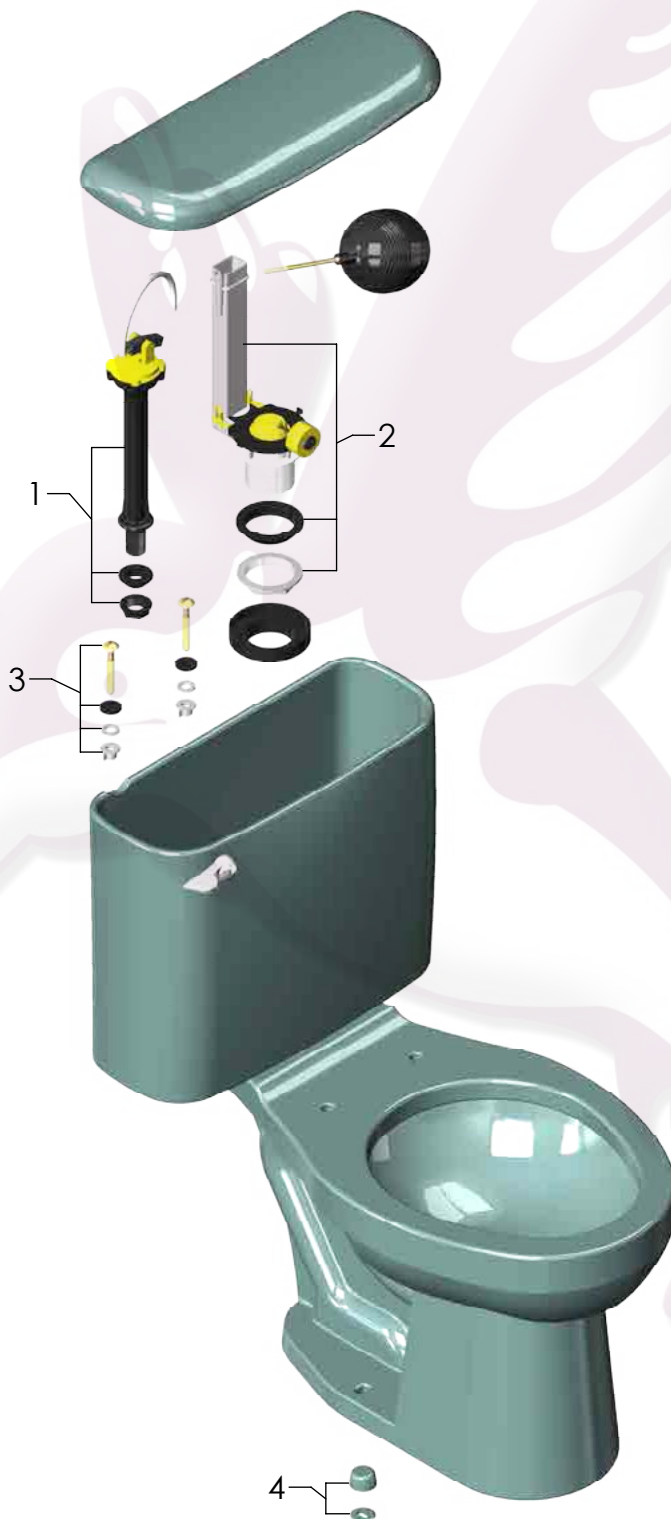
No	Código	Descripción
1	59538005	Válvula de admisión 2151 para tanque
2	59537005	Válvula de descarga de 2" IC003
3	59532005	Kit de fijación a taza para tanque de WC
4	59100591	Kit cubrepíjia color verde mar



Cotas en milímetros



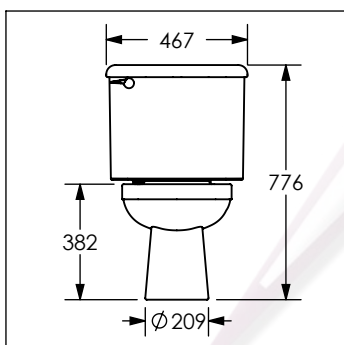
Cotas en milímetros



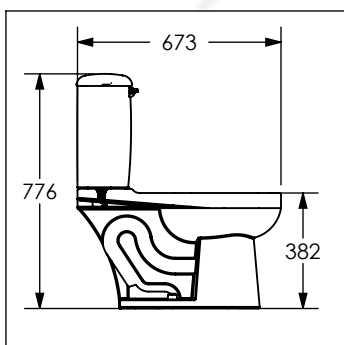
# 58452692

## WC color azul Holanda NOVARA GS®

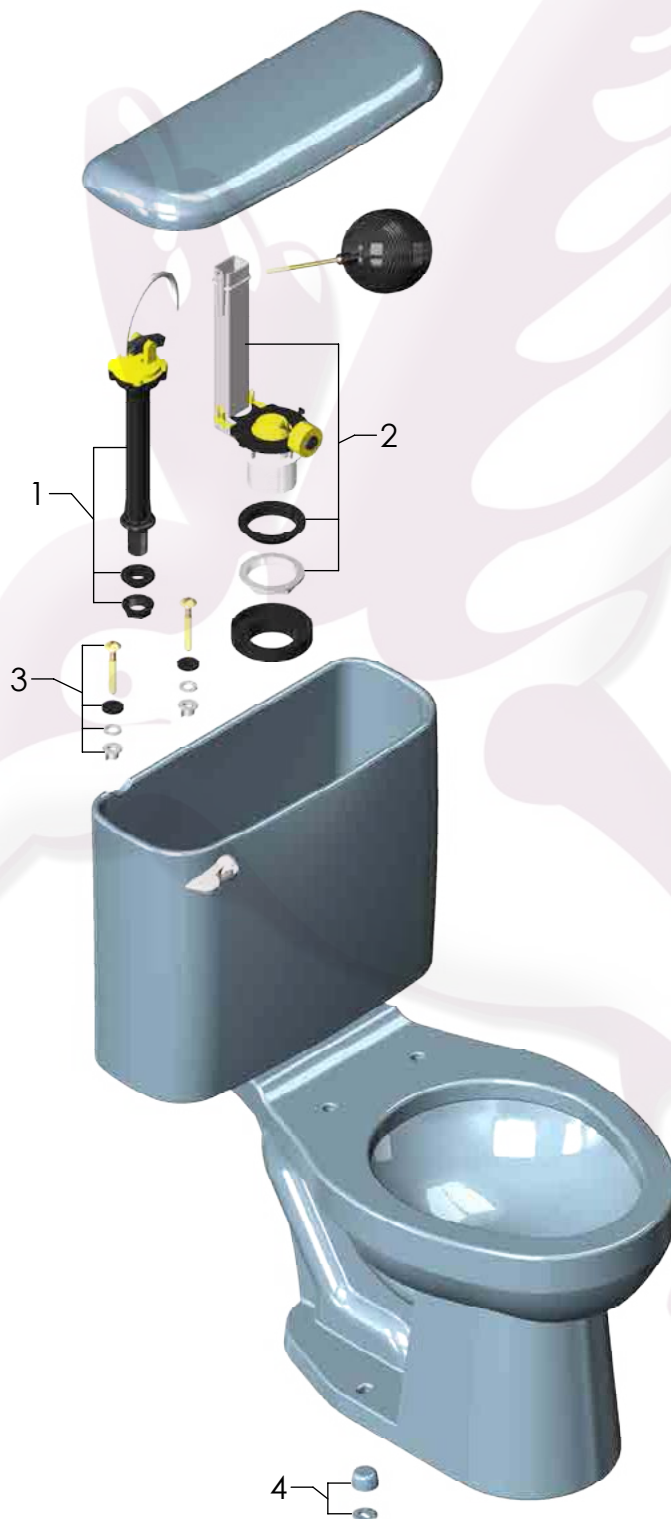
No	Código	Descripción
1	59538005	Válvula de admisión 2151 para tanque
2	59537005	Válvula de descarga de 2" IC003
3	59532005	Kit de fijación a taza para tanque de WC
4	59100691	Kit cubrepíjia color azul Holanda



Cotas en milímetros



Cotas en milímetros

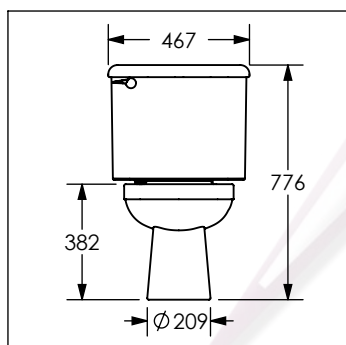




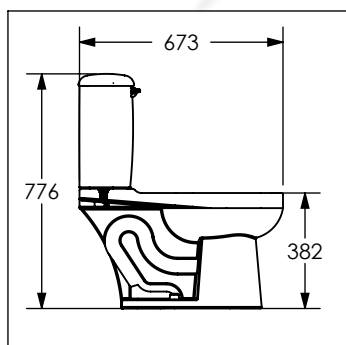
# 58452702

## WC color azul adriático NOVARA GS®

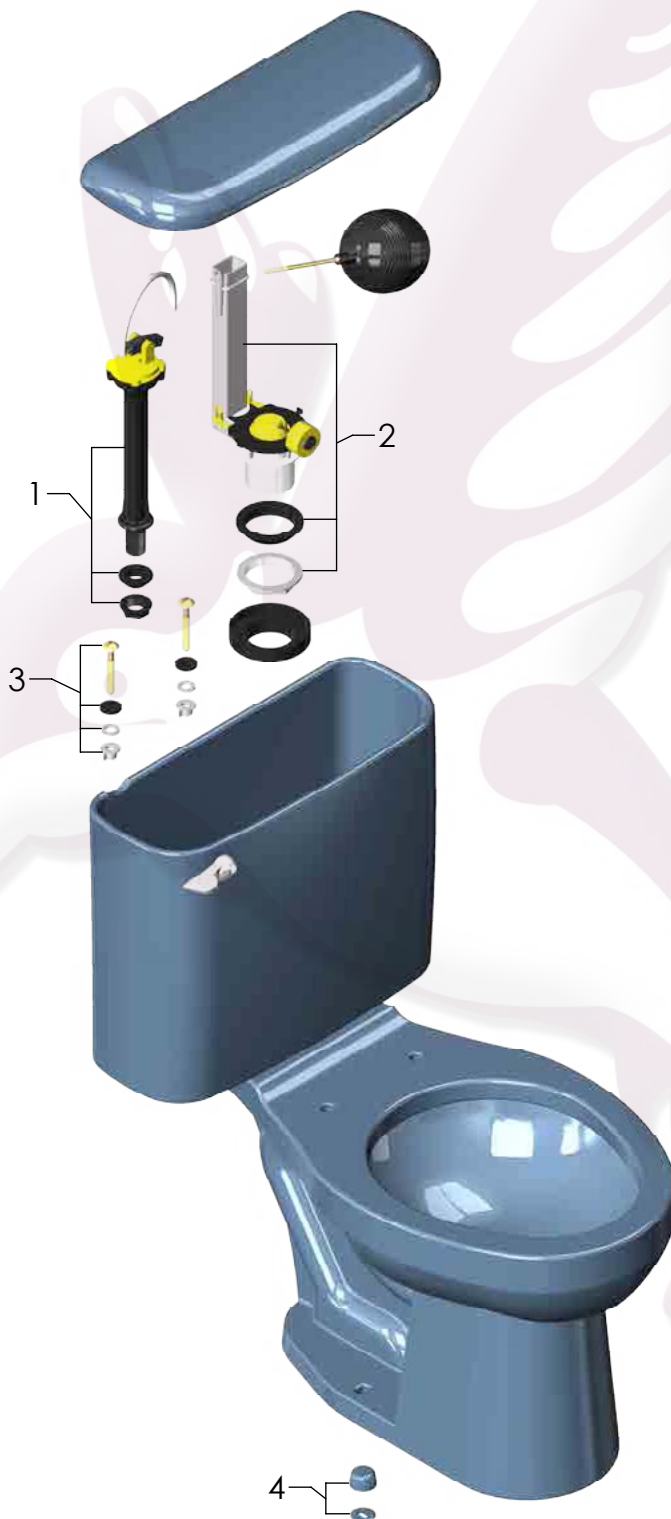
No	Código	Descripción
1	59538005	Válvula de admisión 2151 para tanque
2	59537005	Válvula de descarga de 2" IC003
3	59532005	Kit de fijación a taza para tanque de WC
4	59100701	Kit cubrepija color azul adriático



Cotas en milímetros



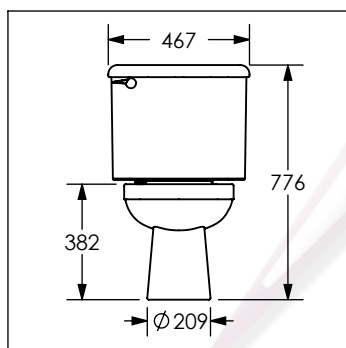
Cotas en milímetros



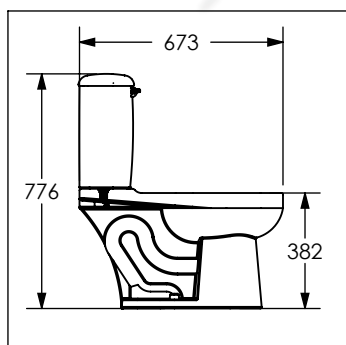
# 58452902

## WC color negro NOVARA GS®

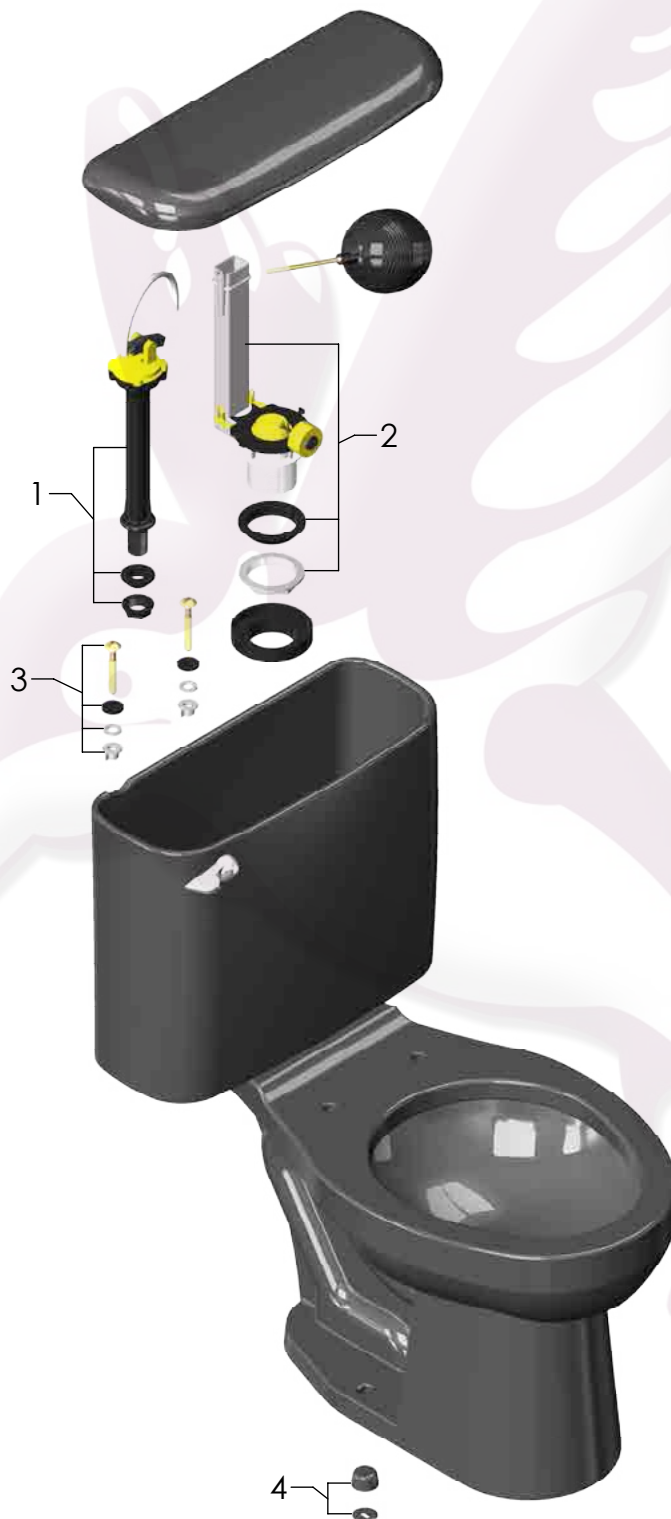
No	Código	Descripción
1	59538005	Válvula de admisión 2151 para tanque
2	59537005	Valvula de descarga de Z' IC003
3	59532005	Kit de fijación a taza para tanque de WC
4	59100901	Kit cubrepija color negro



Cotas en milímetros



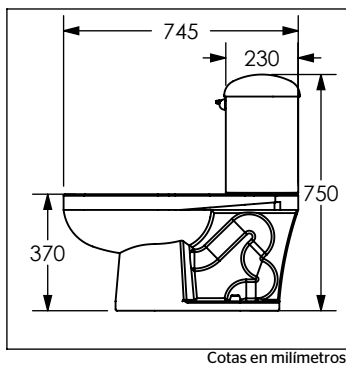
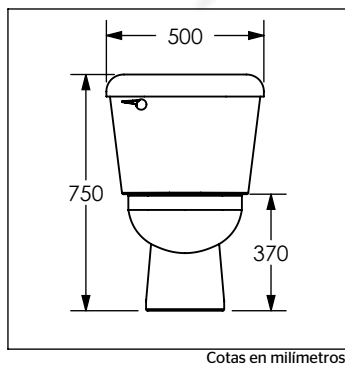
Cotas en milímetros



# 58455022

## WC color blanco ANDROMEDA® GS

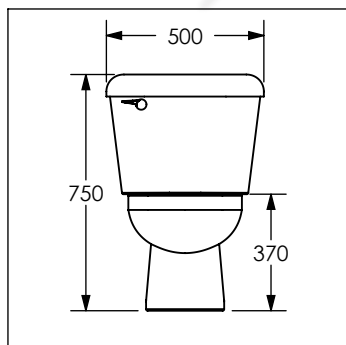
No	Código	Descripción
1	57106021	Tapa de tanque color blanco SIMONE, ANDROMEDA CASTELAR
2	59538005	Válvula de admisión 2151 para tanque
3	59537005	Válvula de descarga de 2" IC003
4	59532005	Kit de fijación a taza para tanque de WC
5	59100021	Kit cubrepija color blanco



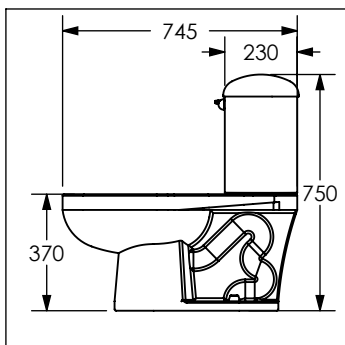
# 58455042

## WC color hueso ANDROMEDA® GS

No	Código	Descripción
1	57106041	Tapa de tanque color hueso SIMONE, ANDROMEDA CASTELAR
2	59538005	Válvula de admisión 2151 para tanque
3	59537005	Válvula de descarga de 2" IC003
4	59532005	Kit de fijación a taza para tanque de WC
5	59100041	Kit cubrepija color hueso



Cotas en milímetros



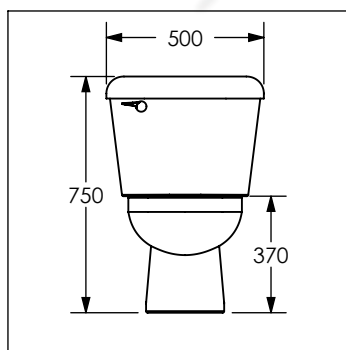
Cotas en milímetros



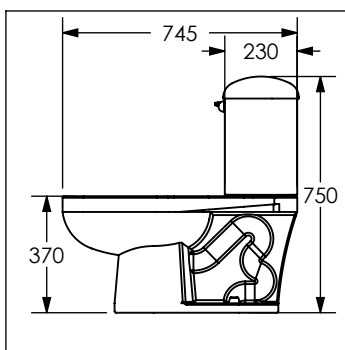
# 58455122

## WC color arena México ANDROMEDA® GS

No	Código	Descripción
1	59538005	Válvula de admisión 2151 para tanque
2	59537005	Válvula de descarga de 2" IC003
3	59532005	Kit de fijación a taza para tanque de WC
4	59100121	Kit cubrepija color arena México



Cotas en milímetros



Cotas en milímetros

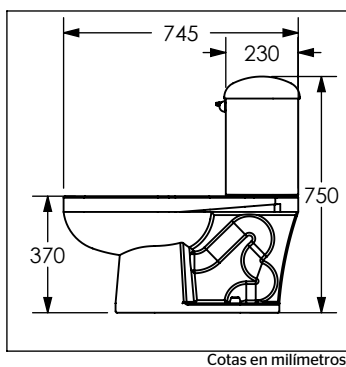
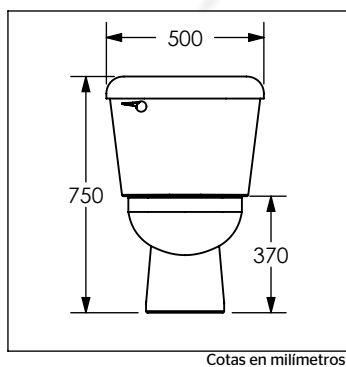




# 58455272

## WC color gris claro ANDROMEDA® GS

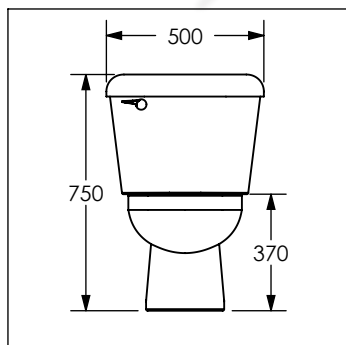
No	Código	Descripción
1	59538005	Válvula de admisión 2151 para tanque
2	59537005	Válvula de descarga de 2" ICC03
3	59532005	Kit de fijación a taza para tanque de WC
4	59100271	Kit cubrepija color gris claro



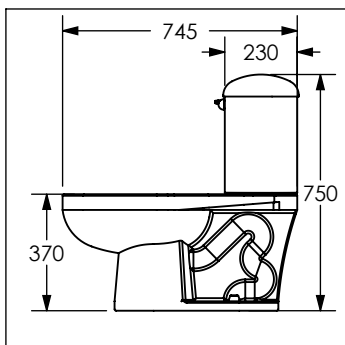
# 58455452

## WC color rosa ANDROMEDA® GS

No	Código	Descripción
1	59538005	Válvula de admisión 2151 para tanque
2	59537005	Válvula de descarga de 2" IC003
3	59532005	Kit de fijación a taza para tanque de WC
4	59100451	Kit cubrepija color rosa



Cotas en milímetros



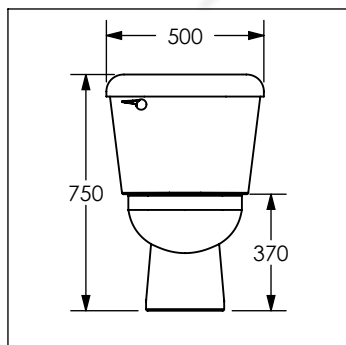
Cotas en milímetros



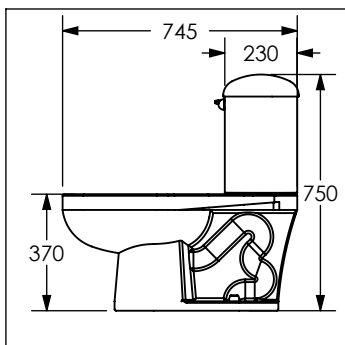
# 58455592

## WC color verde mar ANDROMEDA® GS

No	Código	Descripción
1	59538005	Válvula de admisión 2151 para tanque
2	59537005	Válvula de descarga de 2" IC003
3	59532005	Kit de fijación a taza para tanque de WC
4	59100591	Kit cubrepija color verde mar



Cotas en milímetros



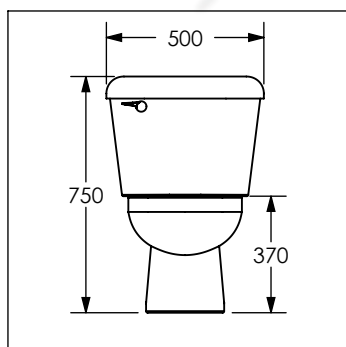
Cotas en milímetros



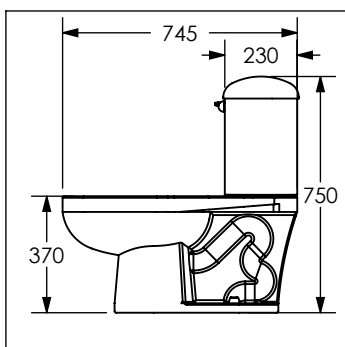
# 58455692

## WC color azul Holanda ANDROMEDA® GS

No	Código	Descripción
1	59538005	Válvula de admisión 2151 para tanque
2	59537005	Válvula de descarga de 2" ICC03
3	59532005	Kit de fijación a taza para tanque de WC
4	59100691	Kit cubrepija color azul Holanda



Cotas en milímetros



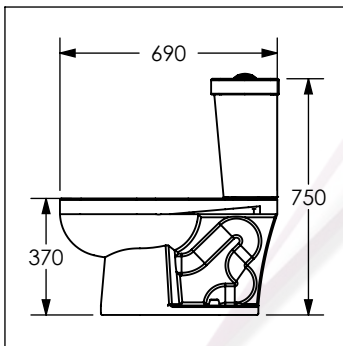
Cotas en milímetros



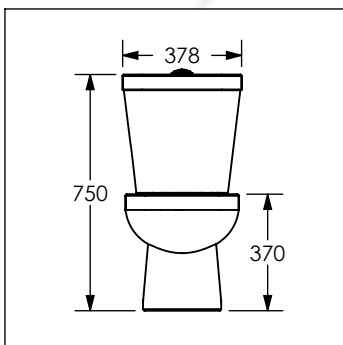
# 58603021

## WC color blanco DOLPHIN DUAL®

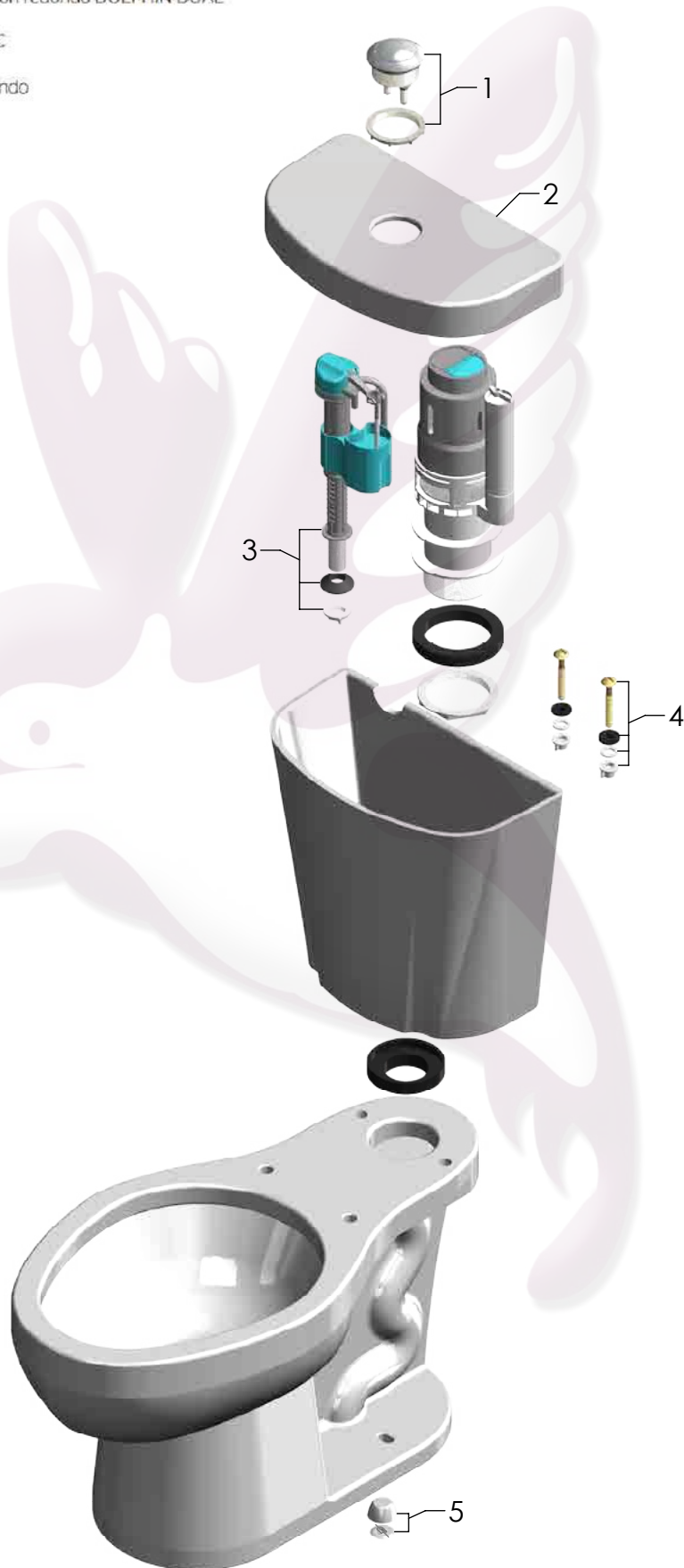
No	Código	Descripción
1	58047001	Boton dual redondo de 58 mm
2	57603021	Tapa color blanco para sanitario de boton redondo DOLPHIN DUAL
3	58048001	Válvula de admisión tipo pilot
4	59532005	Kit de fijación a taza para tanque de WC
5	59100021	Kit cubrepija color blanco
6	59062001	Herraje de tanque dual con boton redondo *El punto 6 incluye los puntos 1, 3 y 4



Cotas en milímetros



Cotas en milímetros

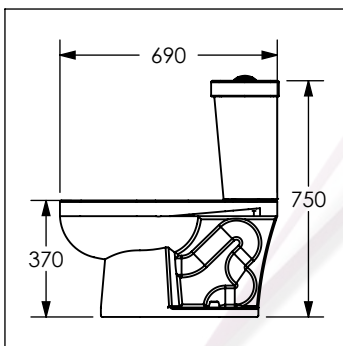




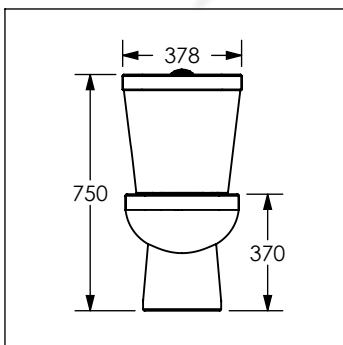
# 58603041

## WC color hueso DOLPHIN DUAL®

No	Código	Descripción
1	58047001	Boton dual redondo de 58 mm
2	57603041	Tapa color hueso para sanitario de boton redondo DOLPHIN DUAL
3	58048001	Válvula de admisión tipo pilot
4	59532005	Kit de fijación a taza para tanque de WC
5	59100041	Kit cubrepija color hueso
6	59062001	Herraje de tanque dual con boton redondo *El punto 6 incluye los puntos 1, 3 y 4

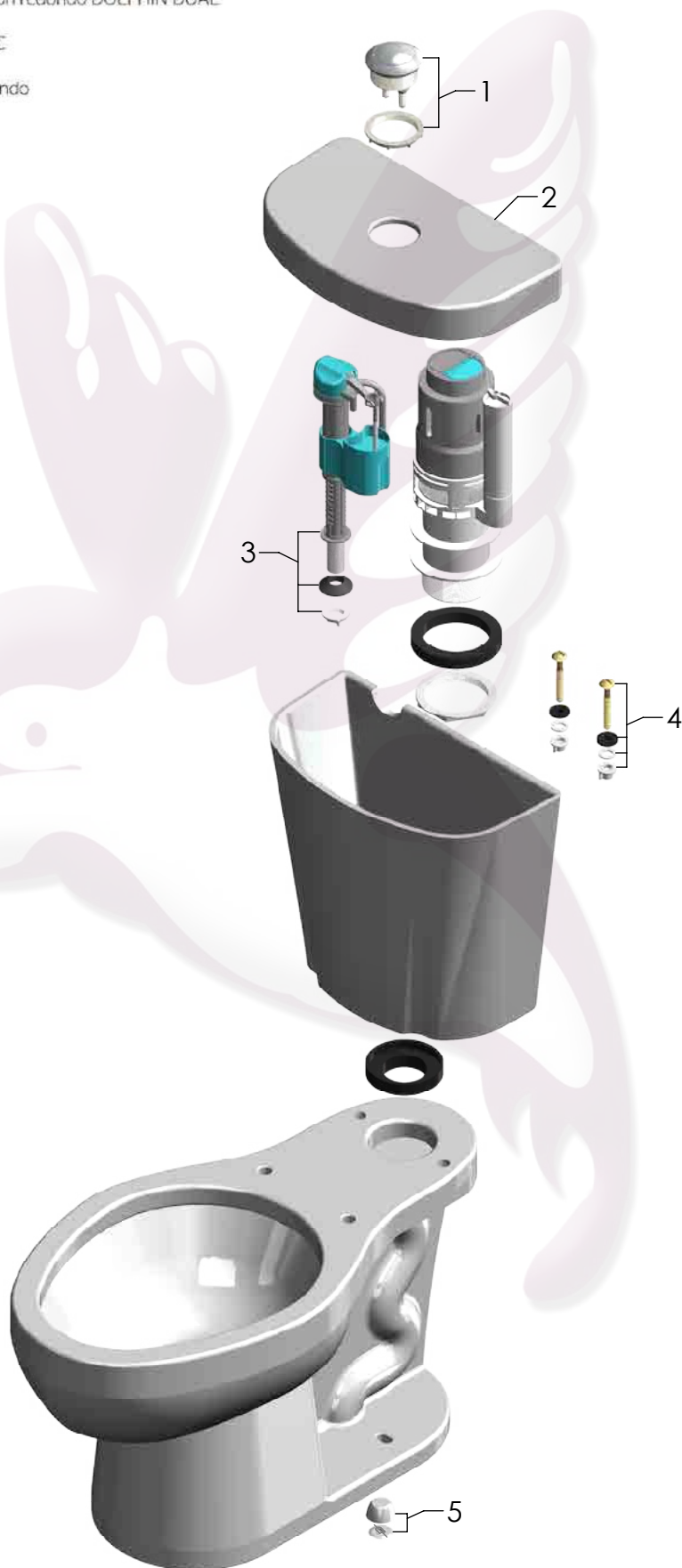


Cotas en milímetros



Cotas en milímetros

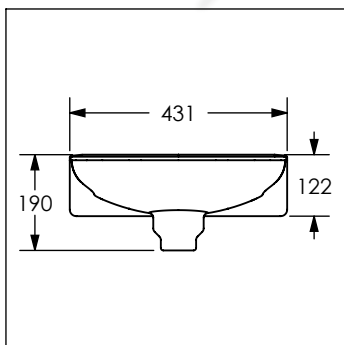
### Descripción



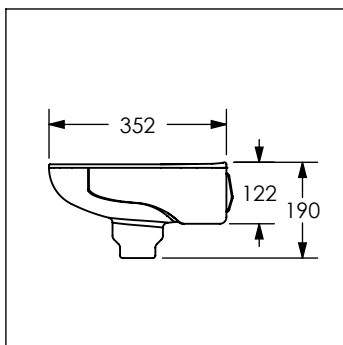
# 52006022

## Lavabo blanco a pared COSMOS®

No	Código	Descripción
1	59527005	Soporte para lavabo, pedestal o mingitorio ORION



Cotas en milímetros



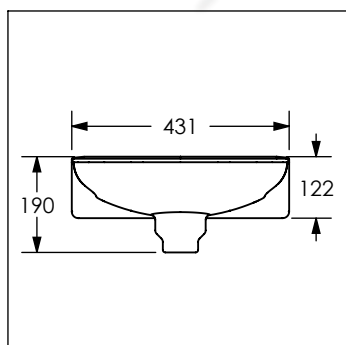
Cotas en milímetros



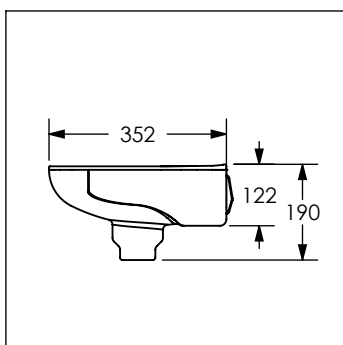
# 52006042

## Lavabo hueso a pared COSMOS®

No	Código	Descripción
1	59527005	Soporte para lavabo, pedestal o mingitorio ORION



Cotas en milímetros



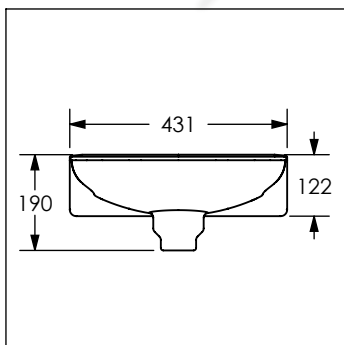
Cotas en milímetros



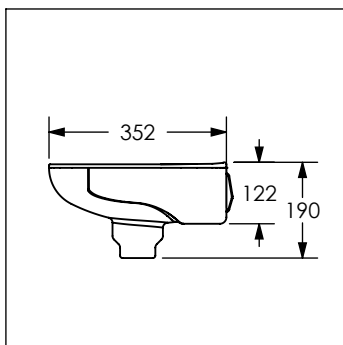
# 52006122

## Lavabo arena a pared COSMOS®

No	Código	Descripción
1	59527005	Soporte para lavabo, pedestal o mingitorio ORION



Cotas en milímetros



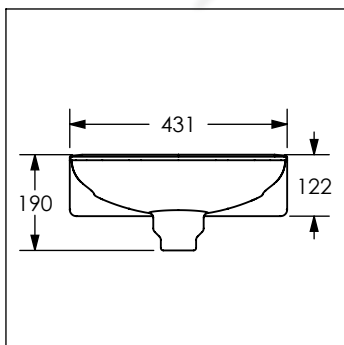
Cotas en milímetros



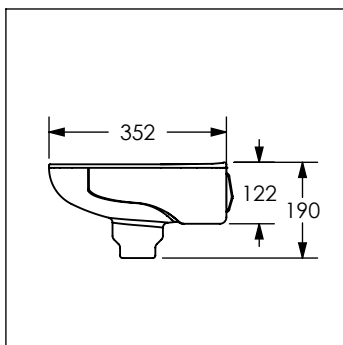
# 52006272

## Lavabo gris claro a pared COSMOS®

No	Código	Descripción
1	59527005	Soporte para lavabo, pedestal o mingitorio ORION



Cotas en milímetros



Cotas en milímetros

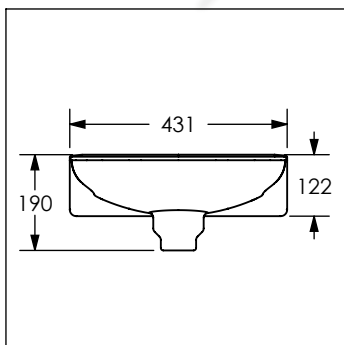




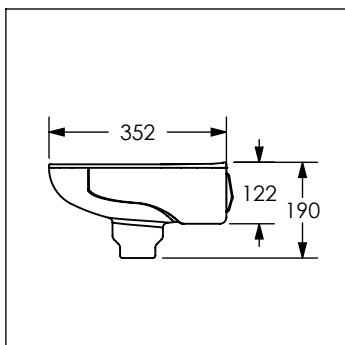
# 52006452

## Lavabo rosa a pared COSMOS®

No	Código	Descripción
1	59527005	Soporte para lavabo, pedestal o mingitorio ORION



Cotas en milímetros



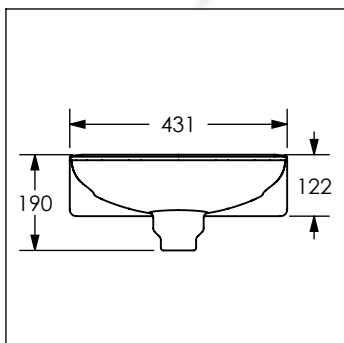
Cotas en milímetros



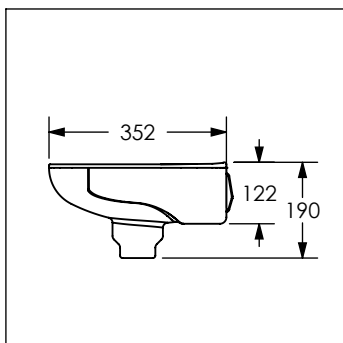
# 52006592

## Lavabo verde mar a pared COSMOS®

No	Código	Descripción
1	59527005	Soporte para lavabo, pedestal o mingitorio ORION



Cotas en milímetros



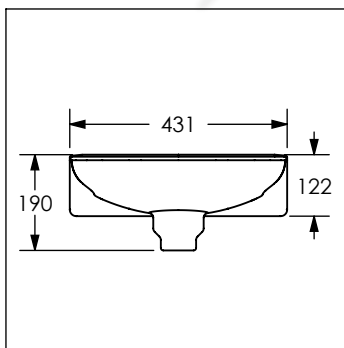
Cotas en milímetros



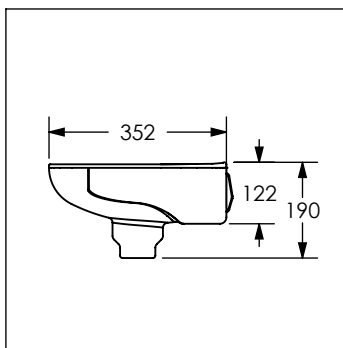
# 52006692

## Lavabo azul holanda a pared COSMOS®

No	Código	Descripción
1	59527005	Soporte para lavabo, pedestal o mingitorio ORION



Cotas en milímetros



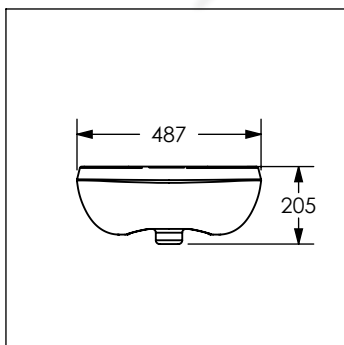
Cotas en milímetros



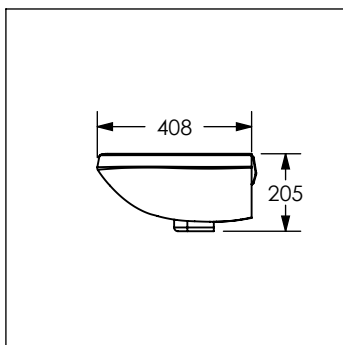
# 52009021

## Lavabo color blanco de 1 taladro AUSTRIA®

No	Código	Descripción
1	59527005	Soporte para lavabo, pedestal o mingitorio ORION



Cotas en milímetros



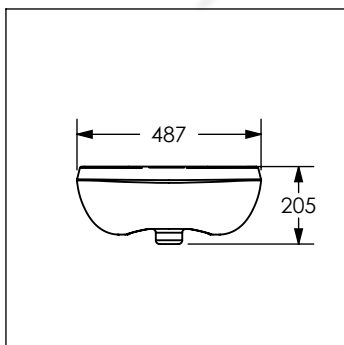
Cotas en milímetros



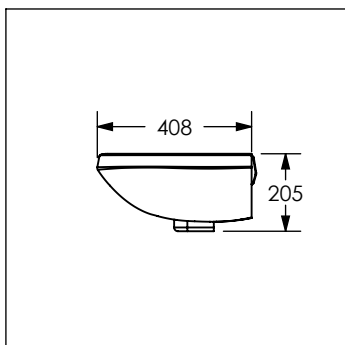
# 52009041

## Lavabo color hueso de 1 taladro AUSTRIA®

No	Código	Descripción
1	59527005	Soporte para lavabo, pedestal o mingitorio ORION



Cotas en milímetros



Cotas en milímetros

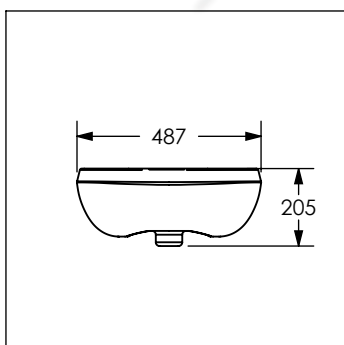




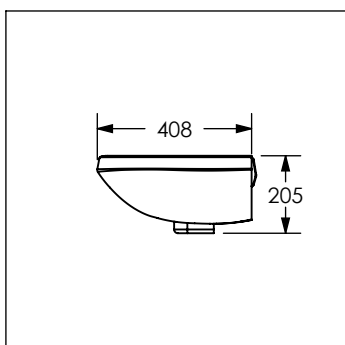
# 52010022

Lavabo 4" color blanco AUSTRIA®

No	Código	Descripción
1	59527005	Soporte para lavabo, pedestal o mingitorio ORION



Cotas en milímetros



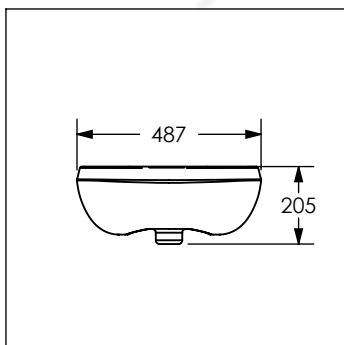
Cotas en milímetros



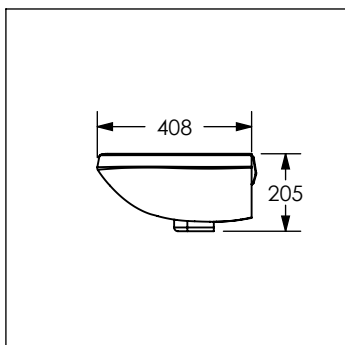
# 52010042

## Lavabo 4" color hueso AUSTRIA®

No	Código	Descripción
1	59527005	Soporte para lavabo, pedestal o mingitorio ORION



Cotas en milímetros



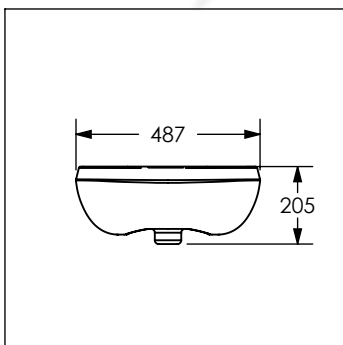
Cotas en milímetros



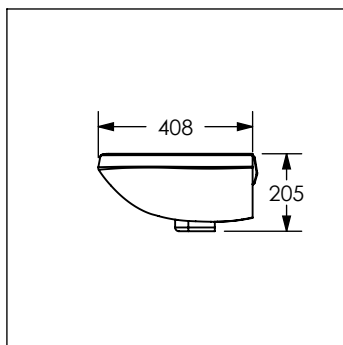
# 52010122

## Lavabo 4" color arena México AUSTRIA®

No	Código	Descripción
1	59527005	Soporte para lavabo, pedestal o mingitorio ORION



Cotas en milímetros



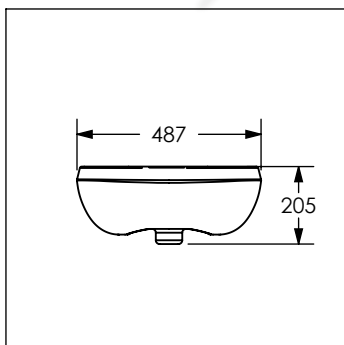
Cotas en milímetros



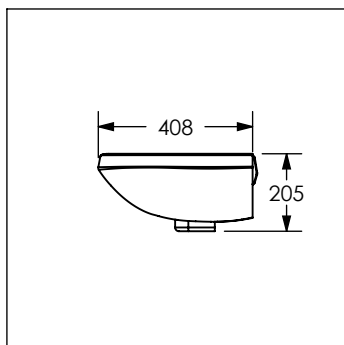
# 52010272

## Lavabo 4" color gris claro AUSTRIA®

No	Código	Descripción
1	59527005	Soporte para lavabo, pedestal o mingitorio ORION



Cotas en milímetros



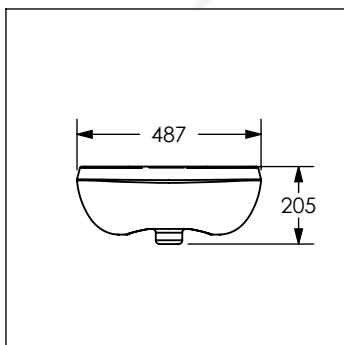
Cotas en milímetros



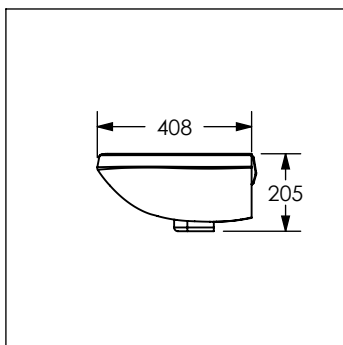
# 52010452

## Lavabo 4" color rosa AUSTRIA®

No	Código	Descripción
1	59527005	Soporte para lavabo, pedestal o mingitorio ORION



Cotas en milímetros



Cotas en milímetros

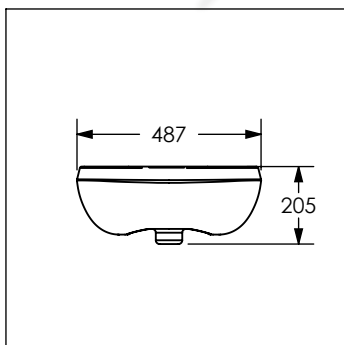




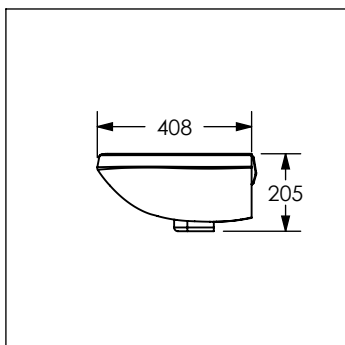
# 52010592

## Lavabo 4" color verde mar AUSTRIA®

No	Código	Descripción
1	59527005	Soporte para lavabo, pedestal o mingitorio ORION



Cotas en milímetros



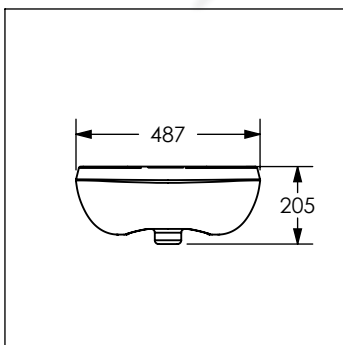
Cotas en milímetros



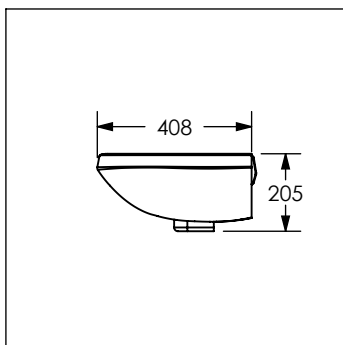
# 52010692

Lavabo 4" color azul Holanda AUSTRIA®

No	Código	Descripción
1	59527005	Soporte para lavabo, pedestal o mingitorio ORION



Cotas en milímetros



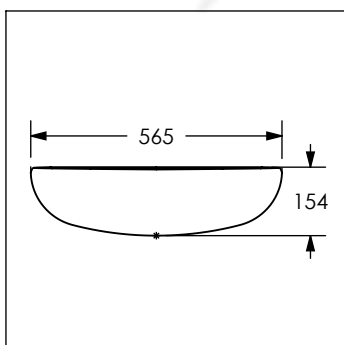
Cotas en milímetros



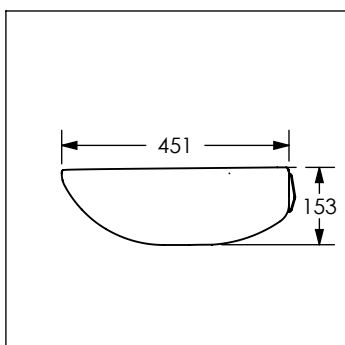
# 52058022

## Lavabo de 1 taladro color blanco SENA®

No	Código	Descripción
1	59527005	Soporte para lavabo, pedestal o mingitorio ORION



Cotas en milímetros



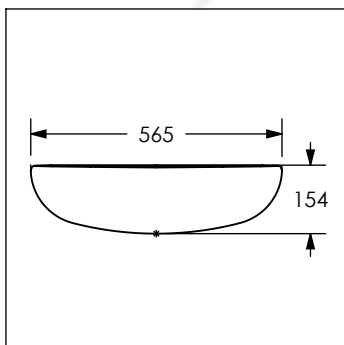
Cotas en milímetros



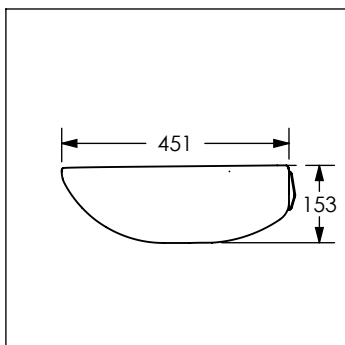
# 52058042

## Lavabo de 1 taladro color hueso SENA®

No.	Código	Descripción
1	59527005	Soporte para lavabo, pedestal o mingitorio ORION



Cotas en milímetros



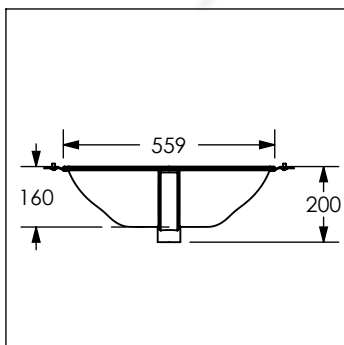
Cotas en milímetros



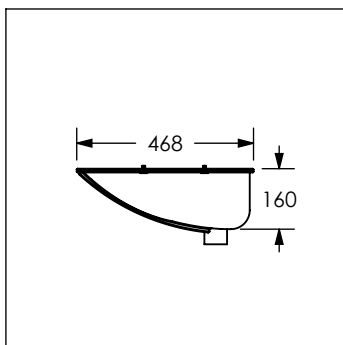
# 52100021

## Lavabo grande color Blanco CENTURION®

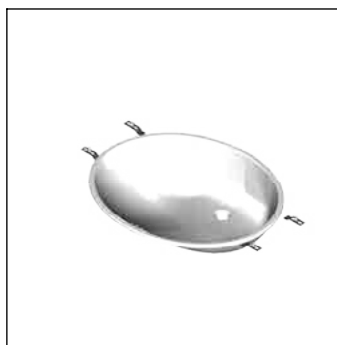
No	Código	Descripción
1	59065000	Kit de brackets para lavabo



Cotas en milímetros



Cotas en milímetros

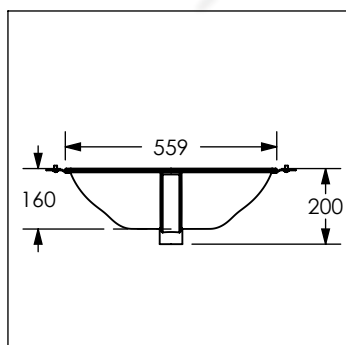




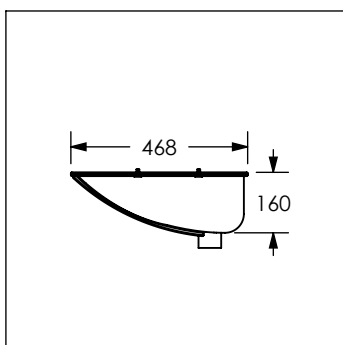
# 52100041

## Lavabo grande color Hueso CENTURION®

No	Código	Descripción
1	59065000	Kit de brackets para lavabo



Cotas en milímetros



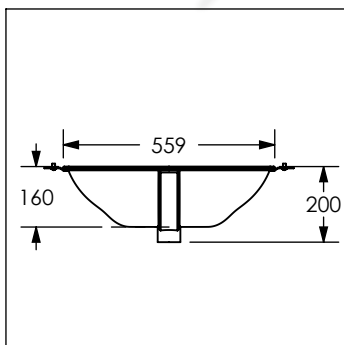
Cotas en milímetros



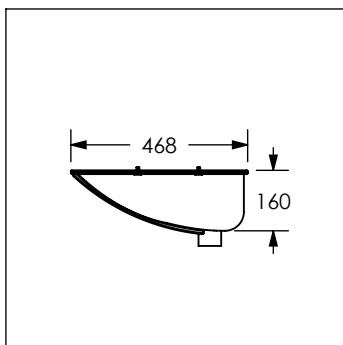
# 52100121

## Lavabo grande color Arena México CENTURION®

No	Código	Descripción
1	59065000	Kit de brackets para lavabo



Cotas en milímetros



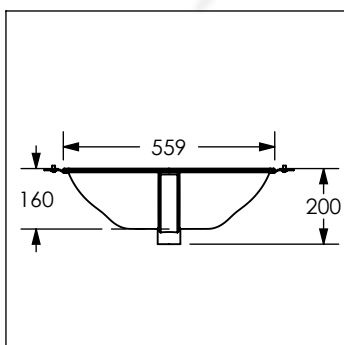
Cotas en milímetros



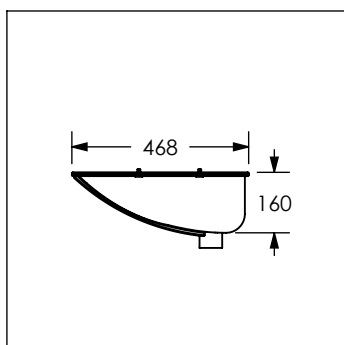
# 52100271

## Lavabo grande color Gris claro CENTURION®

No	Código	Descripción
1	59065000	Kit de brackets para lavabo



Cotas en milímetros



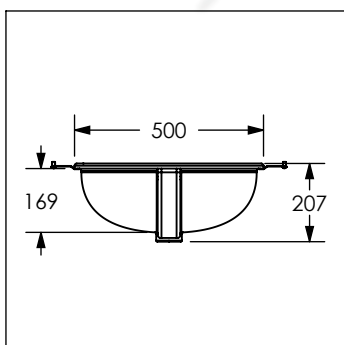
Cotas en milímetros



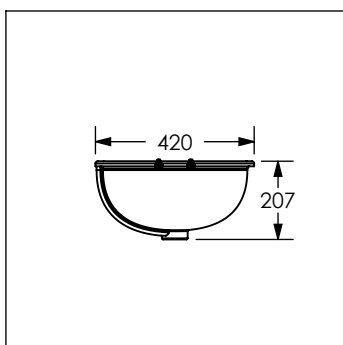
# 52103021

## Lavabo Jr. color Blanco CENTURION®

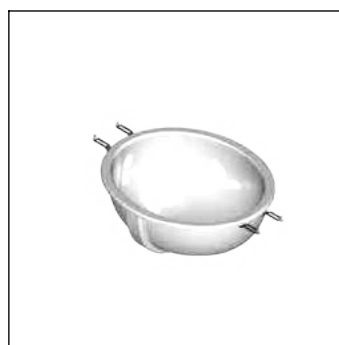
No	Código	Descripción
1	59065000	Kit de brackets para lavabo



Cotas en milímetros



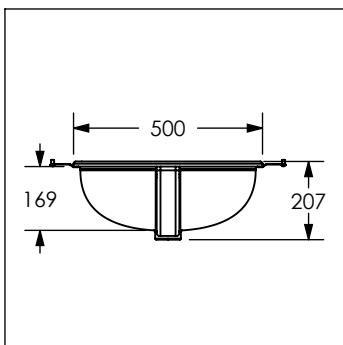
Cotas en milímetros



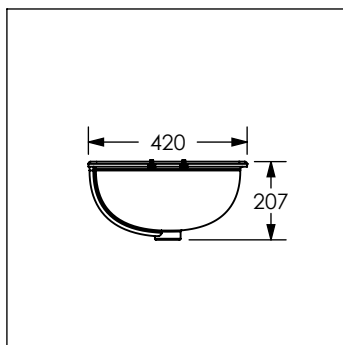
# 52103041

## Lavabo Jr. color Hueso CENTURION®

No.	Código	Descripción
1	59065000	Kit de brackets para lavabo



Cotas en milímetros



Cotas en milímetros

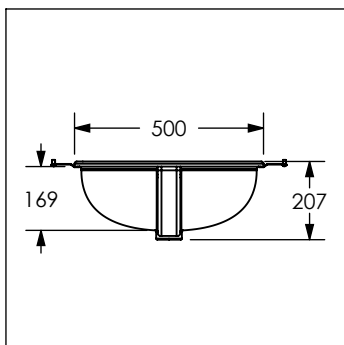




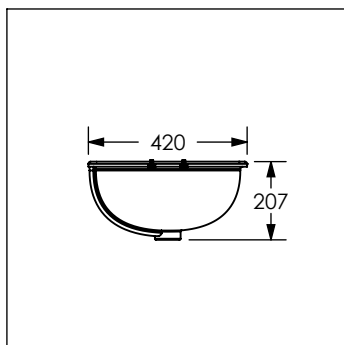
# 52103121

## Lavabo Jr. color Arena México CENTURION®

No	Código	Descripción
1	59065000	Kit de brackets para lavabo



Cotas en milímetros



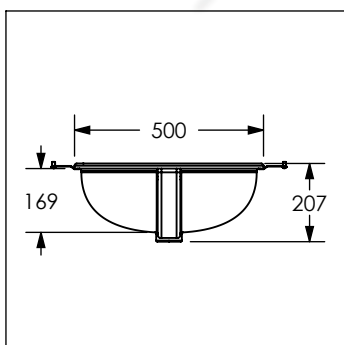
Cotas en milímetros



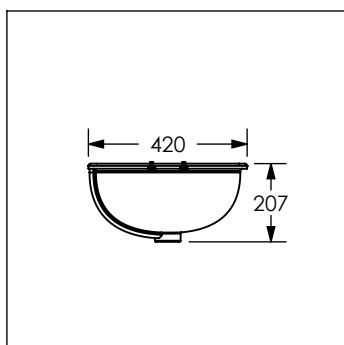
# 52103271

## Lavabo Jr. color Gris claro CENTURION®

No	Código	Descripción
1	59065000	Kit de brackets para lavabo



Cotas en milímetros



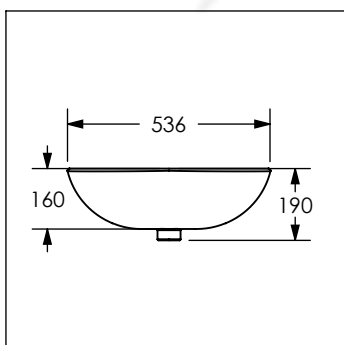
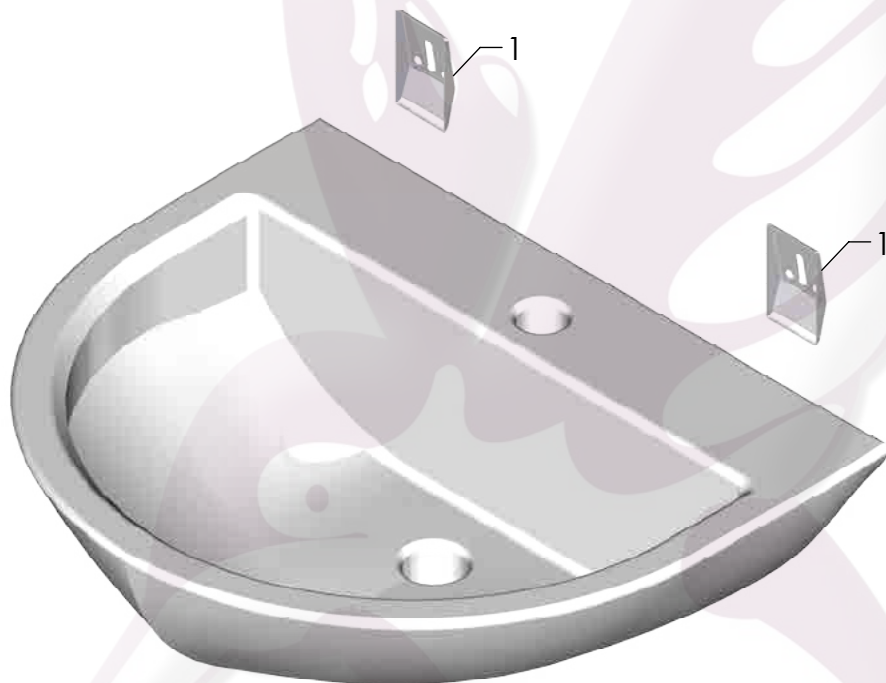
Cotas en milímetros



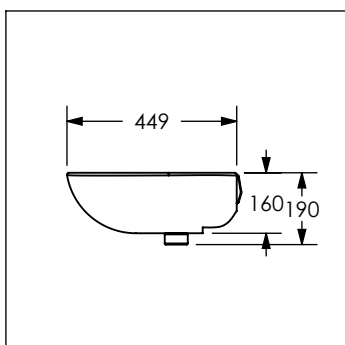
# 52582021

## Lavabo de 1 taladro color blanco NEO®

No.	Código	Descripción
1	59527005	Soporte para lavabo, pedestal o mingitorio ORION



Cotas en milímetros



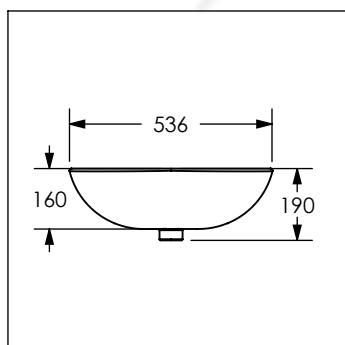
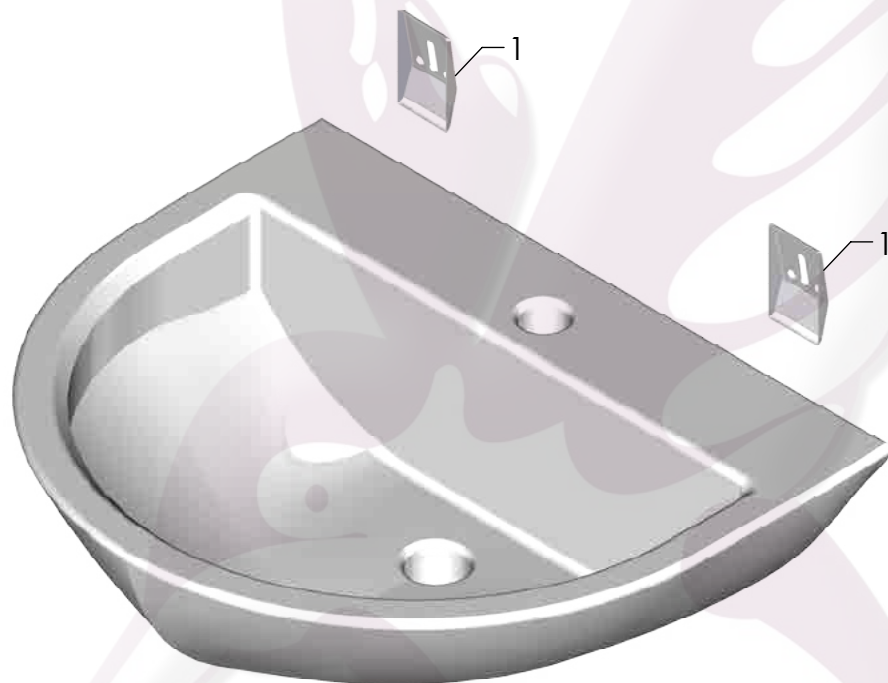
Cotas en milímetros



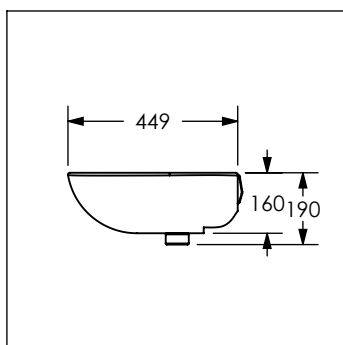
# 52582041

## Lavabo de 1 taladro color hueso NEO®

No.	Código	Descripción
1	59527005	Soporte para lavabo, pedestal o mingitorio ORION



Cotas en milímetros



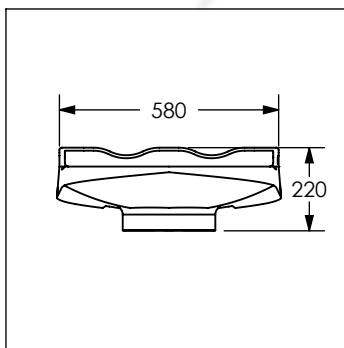
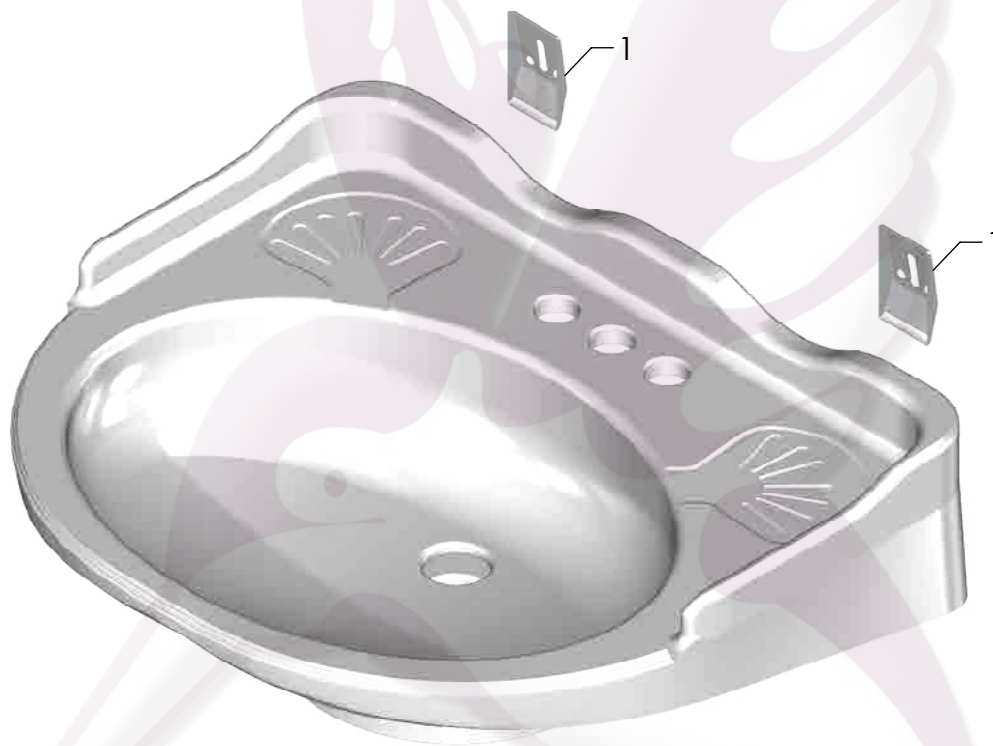
Cotas en milímetros



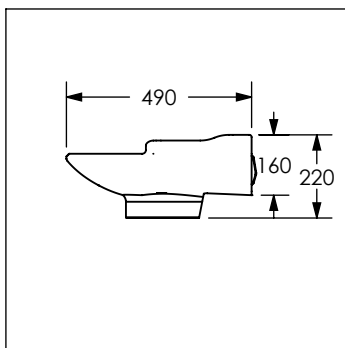
# 52616022

## Lavabo 4" color blanco ROYALTY II®

No	Código	Descripción
1	59527005	Soporte para lavabo, pedestal o mingitorio ORION



Cotas en milímetros



Cotas en milímetros

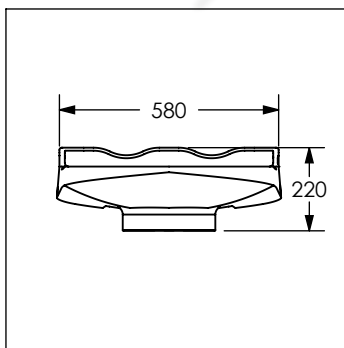




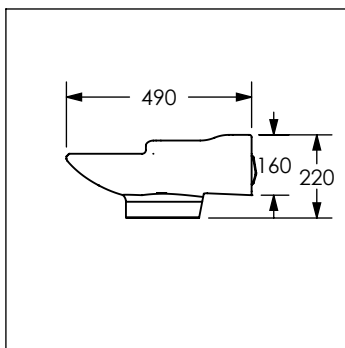
# 52616042

## Lavabo 4" color hueso ROYALTY II®

No	Código	Descripción
1	59527005	Soporte para lavabo, pedestal o mingitorio ORION



Cotas en milímetros



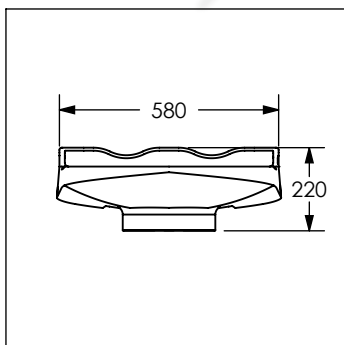
Cotas en milímetros



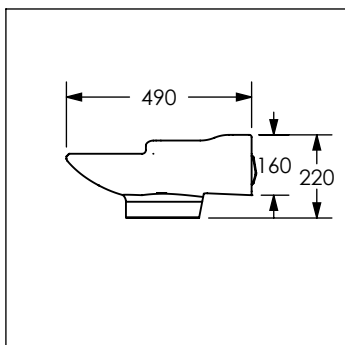
# 52616122

## Lavabo 4" color arena Mexico ROYALTY II®

No	Código	Descripción
1	59527005	Soporte para lavabo, pedestal o mingitorio ORION



Cotas en milímetros



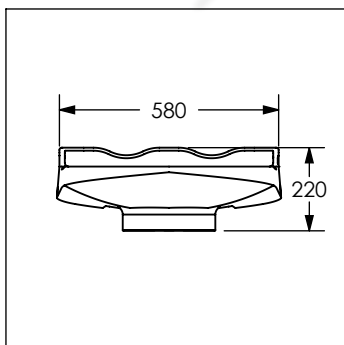
Cotas en milímetros



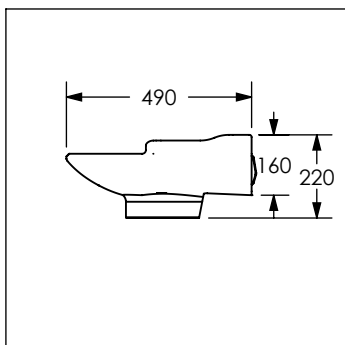
# 52616272

## Lavabo 4" color gris claro ROYALTY II®

No	Código	Descripción
1	59527005	Soporte para lavabo, pedestal o mingitorio ORION



Cotas en milímetros



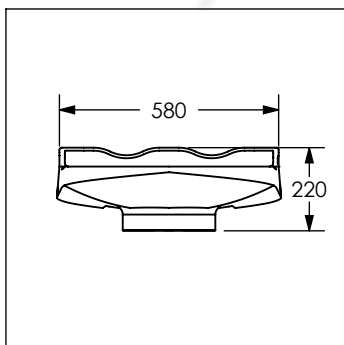
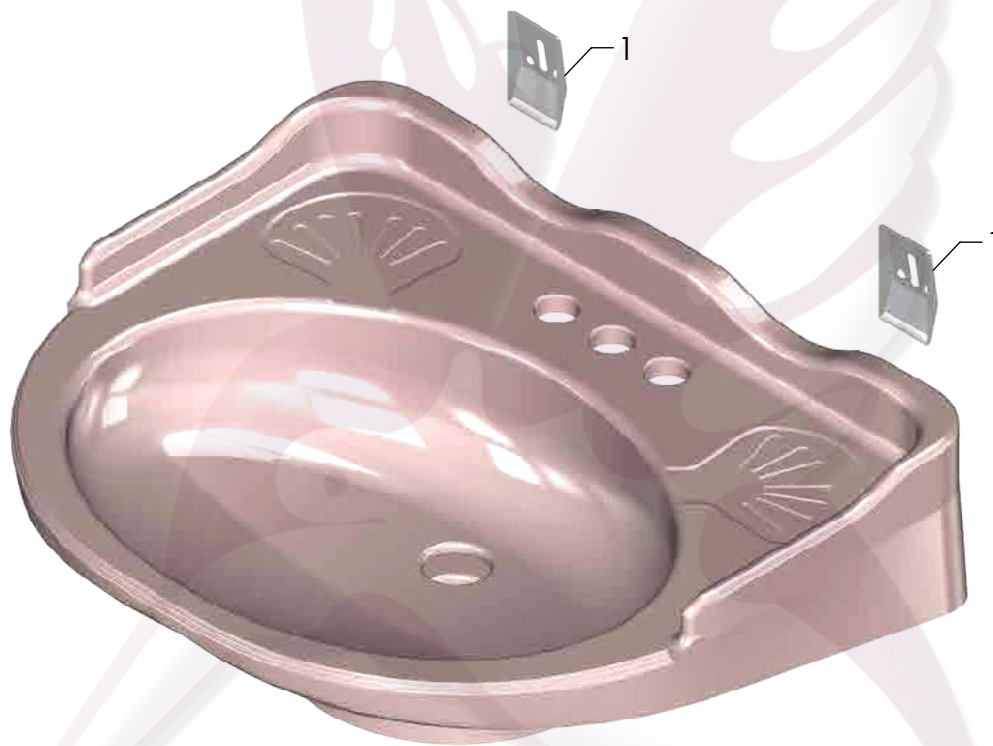
Cotas en milímetros



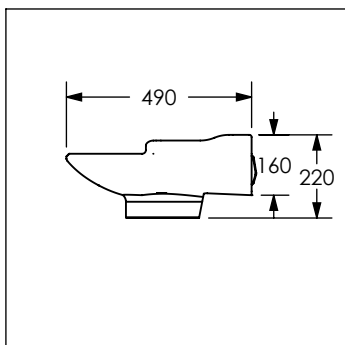
# 52616452

## Lavabo 4" color rosa ROYALTY II®

No	Código	Descripción
1	59527005	Soporte para lavabo, pedestal o mingitorio ORION



Cotas en milímetros



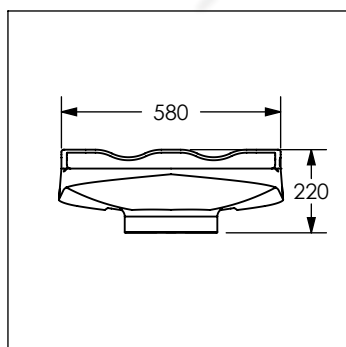
Cotas en milímetros



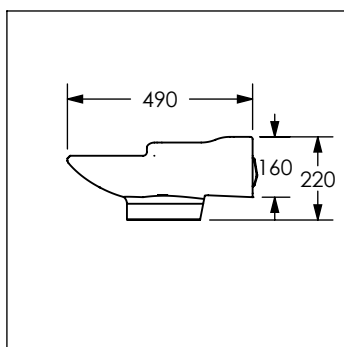
# 52616592

## Lavabo 4" color verde mar ROYALTY II®

No	Código	Descripción
1	59527005	Soporte para lavabo, pedestal o mingitorio ORION



Cotas en milímetros



Cotas en milímetros

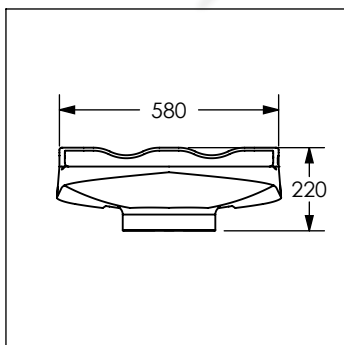




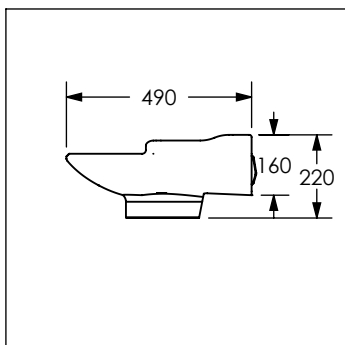
# 52616692

## Lavabo 4" color azul Holanda ROYALTY II®

No	Código	Descripción
1	59527005	Soporte para lavabo, pedestal o mingitorio ORION



Cotas en milímetros



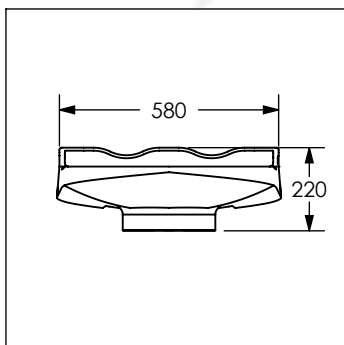
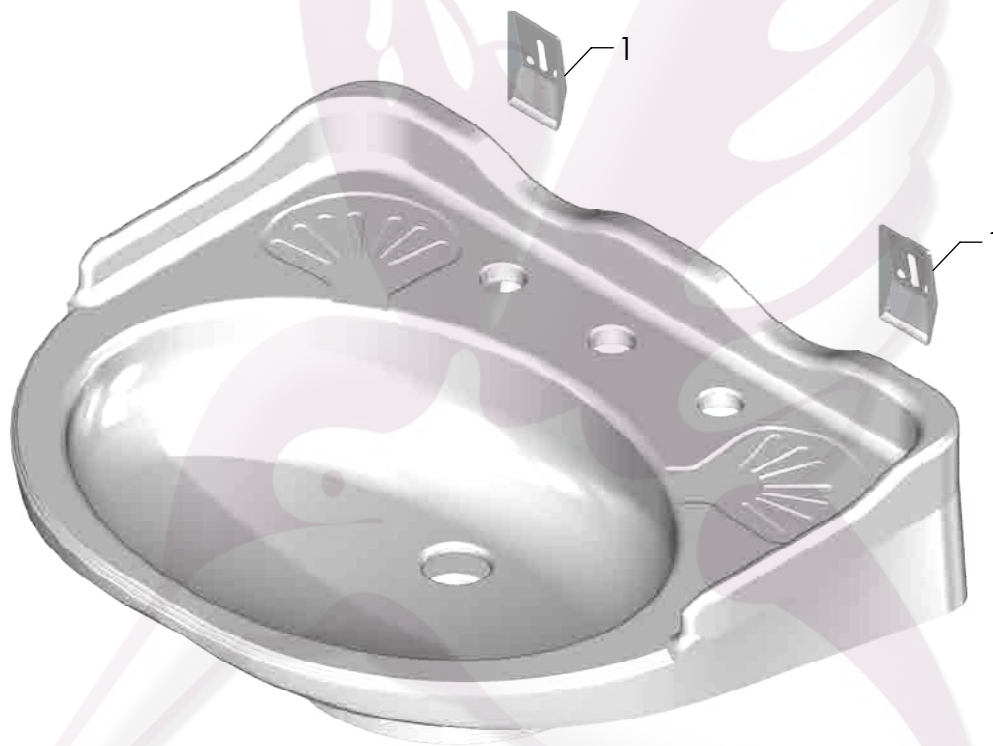
Cotas en milímetros



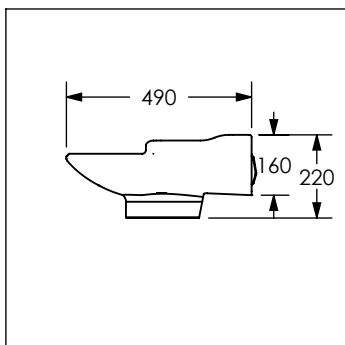
# 52617022

## Lavabo 8" color blanco ROYALTY II®

No	Código	Descripción
1	59527005	Soporte para lavabo, pedestal o mingitorio ORION



Cotas en milímetros



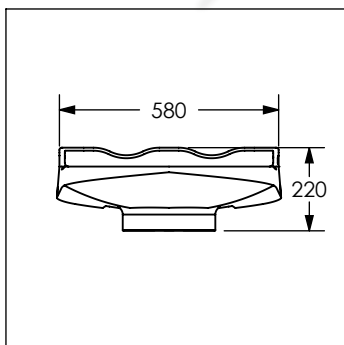
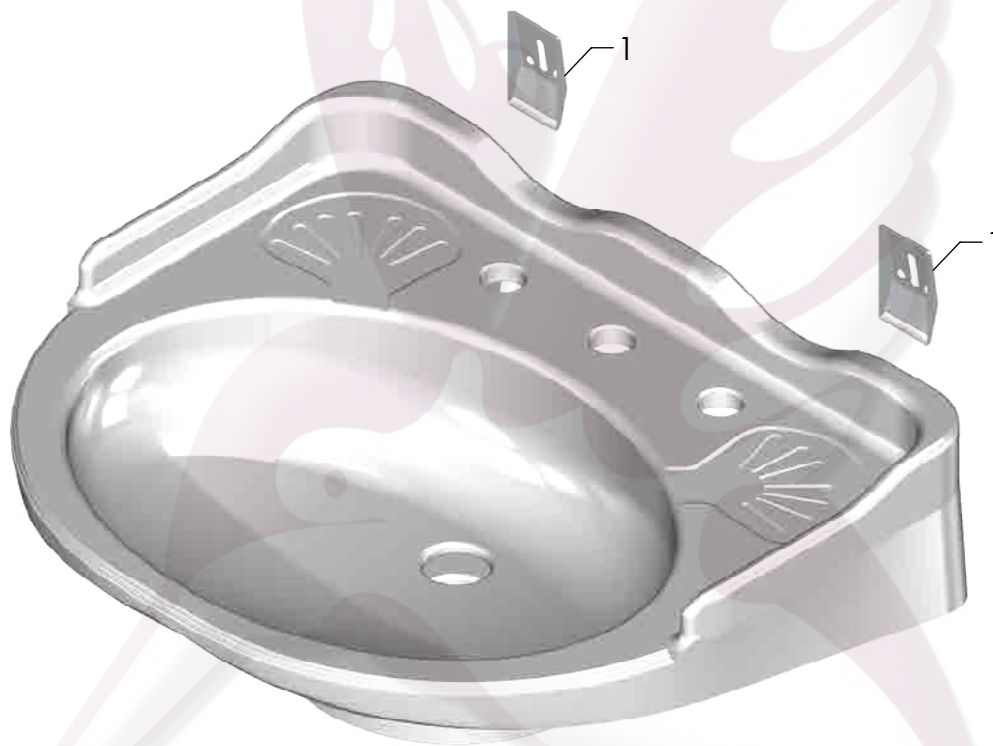
Cotas en milímetros



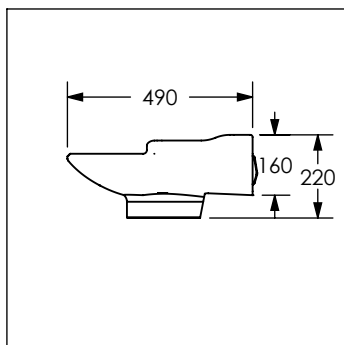
# 52617042

## Lavabo 8" color hueso ROYALTY II®

No	Código	Descripción
1	59527005	Soporte para lavabo, pedestal o mingitorio ORION



Cotas en milímetros



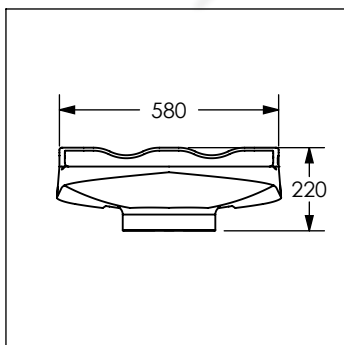
Cotas en milímetros



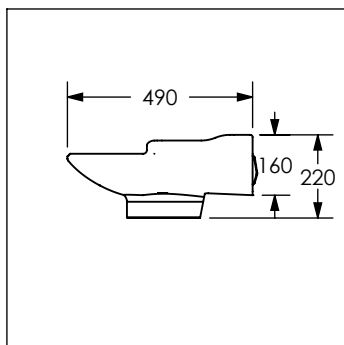
# 52617122

## Lavabo 8" color arena México ROYALTY II®

No	Código	Descripción
1	59527005	Soporte para lavabo, pedestal o mingitorio ORION



Cotas en milímetros



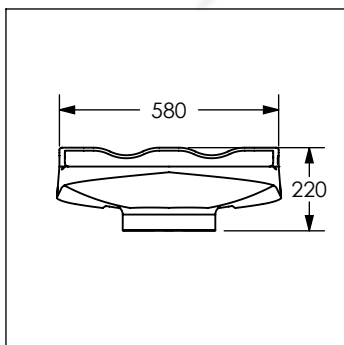
Cotas en milímetros



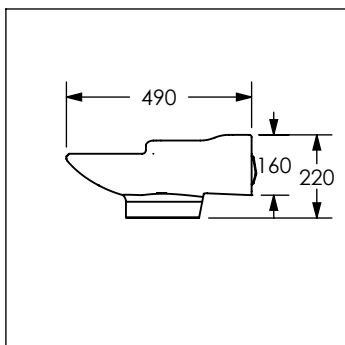
# 52617272

## Lavabo 8" color gris claro ROYALTY II®

No	Código	Descripción
1	59527005	Soporte para lavabo, pedestal o mingitorio ORION



Cotas en milímetros



Cotas en milímetros

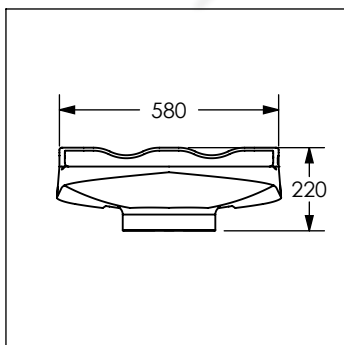




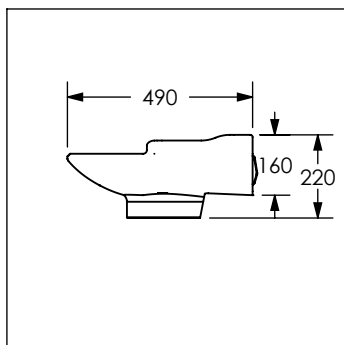
# 52617452

## Lavabo 8" color rosa ROYALTY II®

No	Código	Descripción
1	59527005	Soporte para lavabo, pedestal o mingitorio ORION



Cotas en milímetros



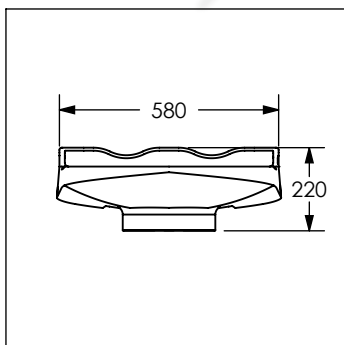
Cotas en milímetros



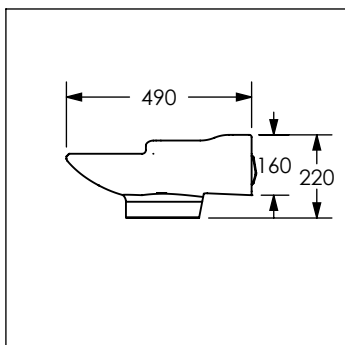
# 52617592

Lavabo 8" color verde mar ROYALTY II®

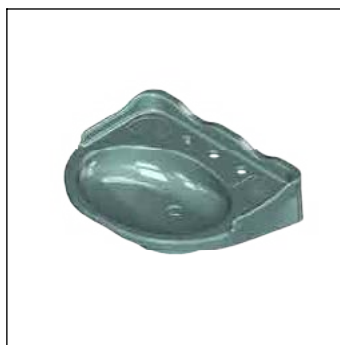
No	Código	Descripción
1	59527005	Soporte para lavabo, pedestal o mingitorio ORION



Cotas en milímetros



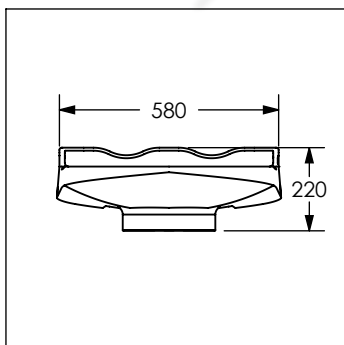
Cotas en milímetros



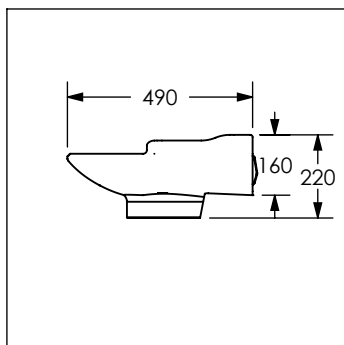
# 52617692

## Lavabo 8" color azul Holanda ROYALTY II®

No	Código	Descripción
1	59527005	Soporte para lavabo, pedestal o mingitorio ORION



Cotas en milímetros



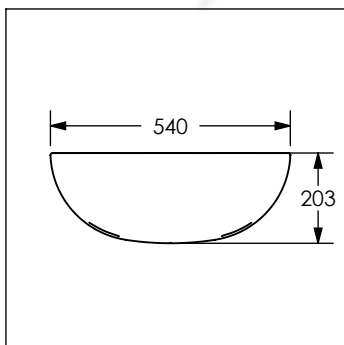
Cotas en milímetros



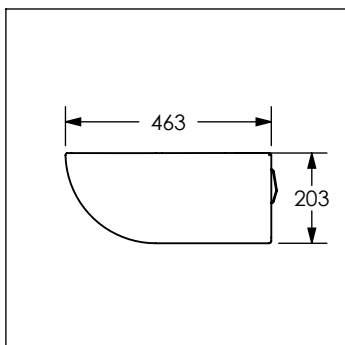
# 52682021

## Lavabo 4" color blanco de pedestal NEO®

No	Código	Descripción
1	59527005	Soporte para lavabo, pedestal o mingitorio ORION



Cotas en milímetros



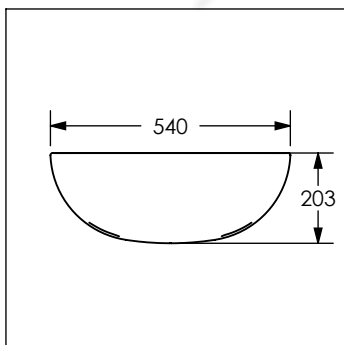
Cotas en milímetros



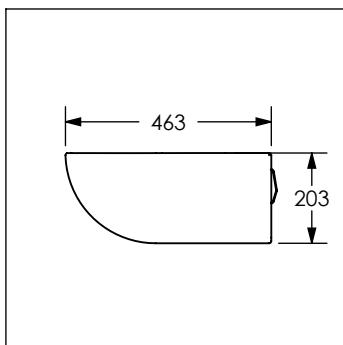
# 52682041

## Lavabo 4" color hueso de pedestal NEO®

No	Código	Descripción
1	59527005	Soporte para lavabo, pedestal o mingitorio ORION



Cotas en milímetros



Cotas en milímetros

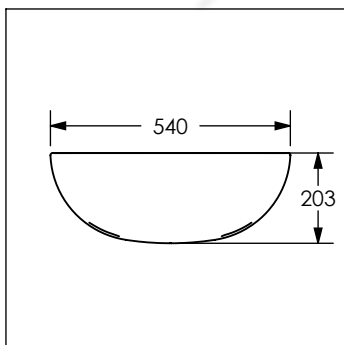




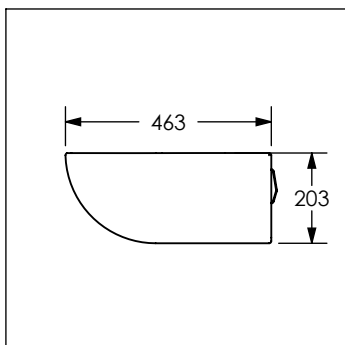
# 52782021

## Lavabo 8" color blanco de pedestal NEO®

No	Código	Descripción
1	59527005	Soporte para lavabo, pedestal o mingitorio ORION



Cotas en milímetros



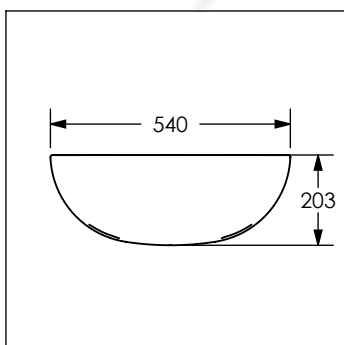
Cotas en milímetros



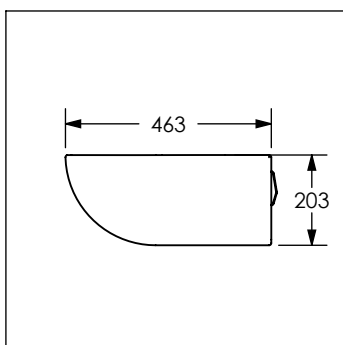
# 52782041

## Lavabo 8" color hueso de pedestal NEO®

No	Código	Descripción
1	59527005	Soporte para lavabo, pedestal o mingitorio ORION



Cotas en milímetros



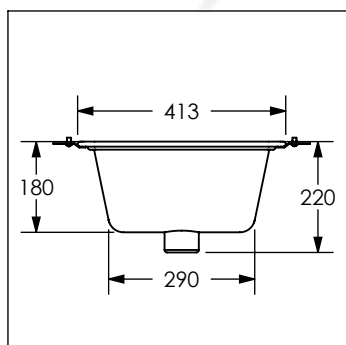
Cotas en milímetros



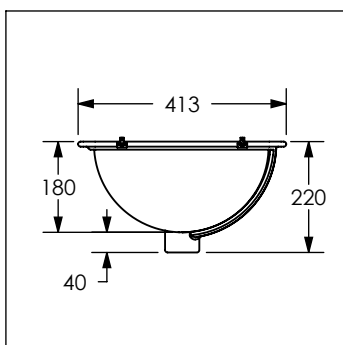
# 52820021

Lavabo cuadrado color blanco AUDAZE®

No	Código	Descripción
1	59065000	Kit de brackets para lavabo



Cotas en milímetros



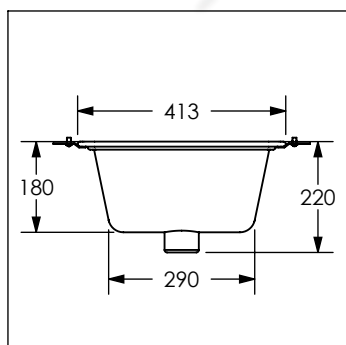
Cotas en milímetros



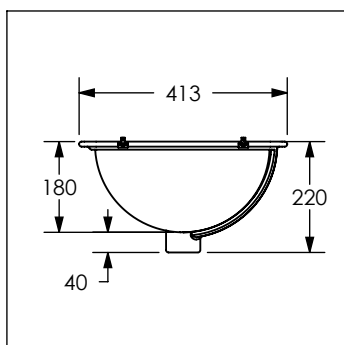
# 52820041

## Lavabo cuadrado color hueso AUDAZE®

No	Código	Descripción
1	59065000	Kit de brackets para lavabo



Cotas en milímetros



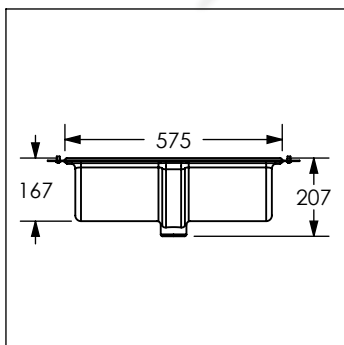
Cotas en milímetros



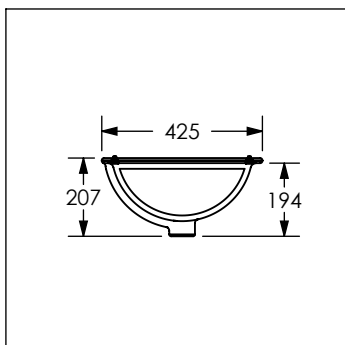
# 52821021

## Lavabo rectangular color blanco AUDAZE®

No	Código	Descripción
1	59065000	Kit de brackets para lavabo



Cotas en milímetros



Cotas en milímetros

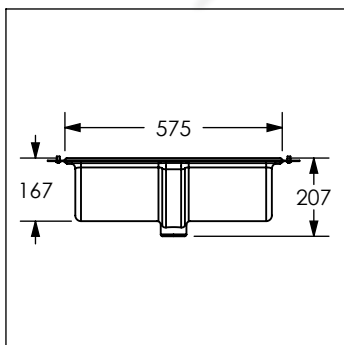




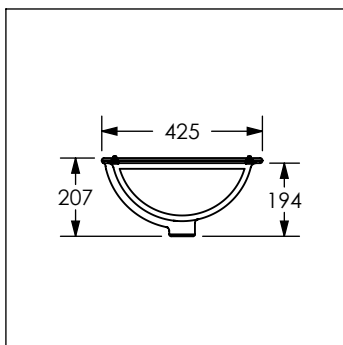
# 52821041

## Lavabo rectangular color hueso AUDAZE®

No	Código	Descripción
1	59065000	Kit de brackets para lavabo



Cotas en milímetros



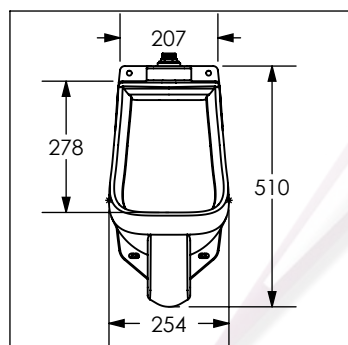
Cotas en milímetros



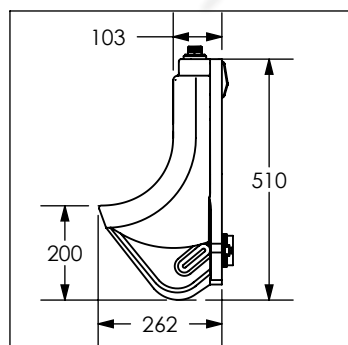
# 55000020

## Mingitorio color blanco RHEA®

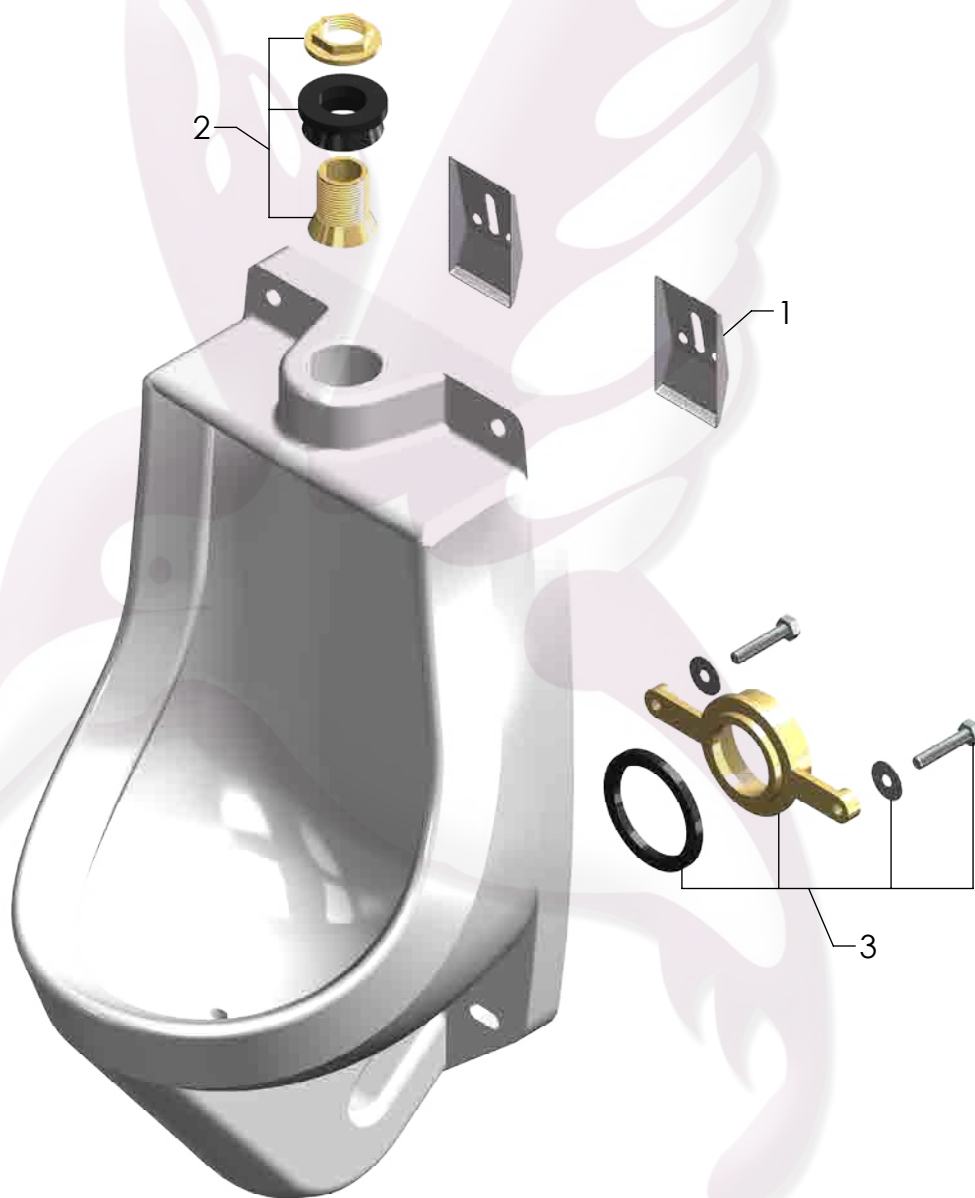
No	Código	Descripción
1	59527005	Soporte para lavabo, pedestal o mingitorio ORION
2	SPUD.19	Conector spud para mingitorio de 3/4"
3	BRIDA.51	Conector brida para WC o mingitorio de 2"



Cotas en milímetros



Cotas en milímetros

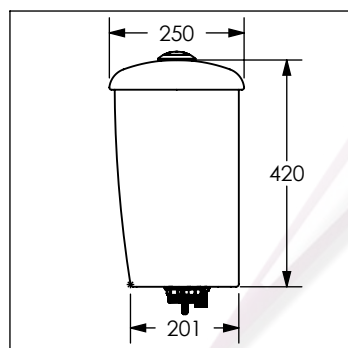


# 51057

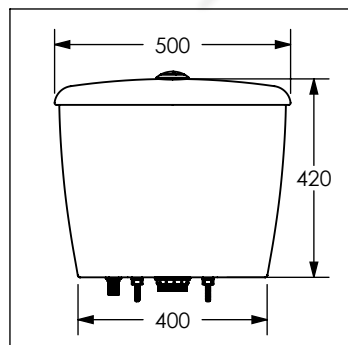
## Tanque alargado SIMONE DUAL®

No	Color	Código	Descripción
1		58047001	Boton dual redondo de 58 mm
2		59048001	Válvula de admisión tipo pilot
3		58053001	Válvula de descarga dual Z'
4		59532005	Kit de fijación a taza para tanque de WC
5	022	59100021	Kit cubrepija color blanco
	042	59100041	Kit cubrepija color hueso

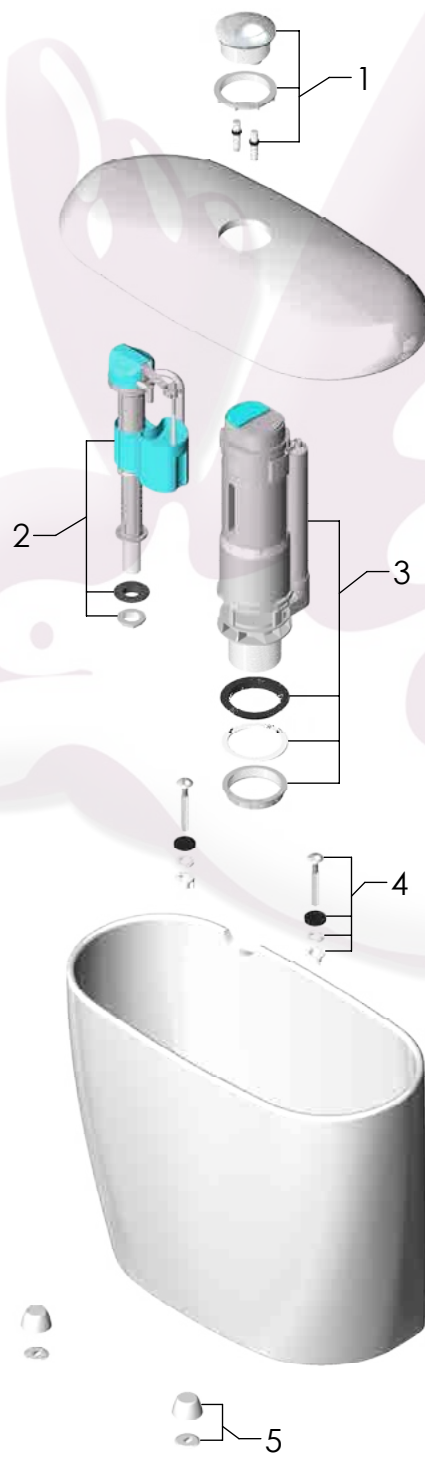
No	Color	Código	Descripción
1		02	BLANCO
2		04	HUESO



Cotas en milímetros



Cotas en milímetros



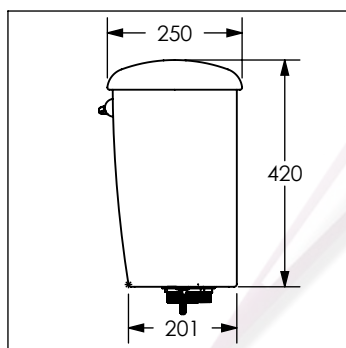
# 51094

## Tanque ADA SIMONE®

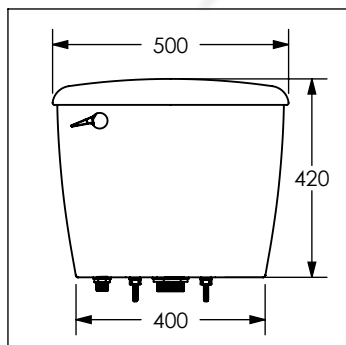
No	Color	Código	Descripción
1	020	57106021	Tapa color blanco SIMONE
	021	57106021	Tapa color blanco SIMONE
	040	57106041	Tapa color hueso SIMONE
	041	57106041	Tapa color hueso SIMONE
	100	57106041	Tapa color hueso SIMONE
2	59532005	59532005	Kit de fijación a taza para tanque de WC
	020	59100021	Kit cubre pija color blanco
3	021	59100021	Kit cubre pija color blanco
	040	59100041	Kit cubre pija color hueso
	041	59100041	Kit cubre pija color hueso
	100	59100041	Kit cubre pija color hueso
	900	59100901	Kit cubre pija color negro

No Color Código Descripción

1		02	BLANCO
2		04	HUESO
3		90	NEGRO



Cotas en milímetros



Cotas en milímetros

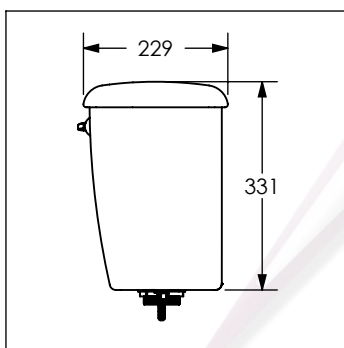
Descripción



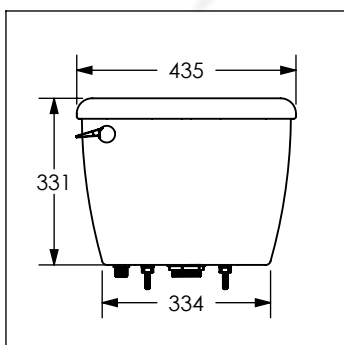
# 51011022

## Tanque alargado OMEGA®

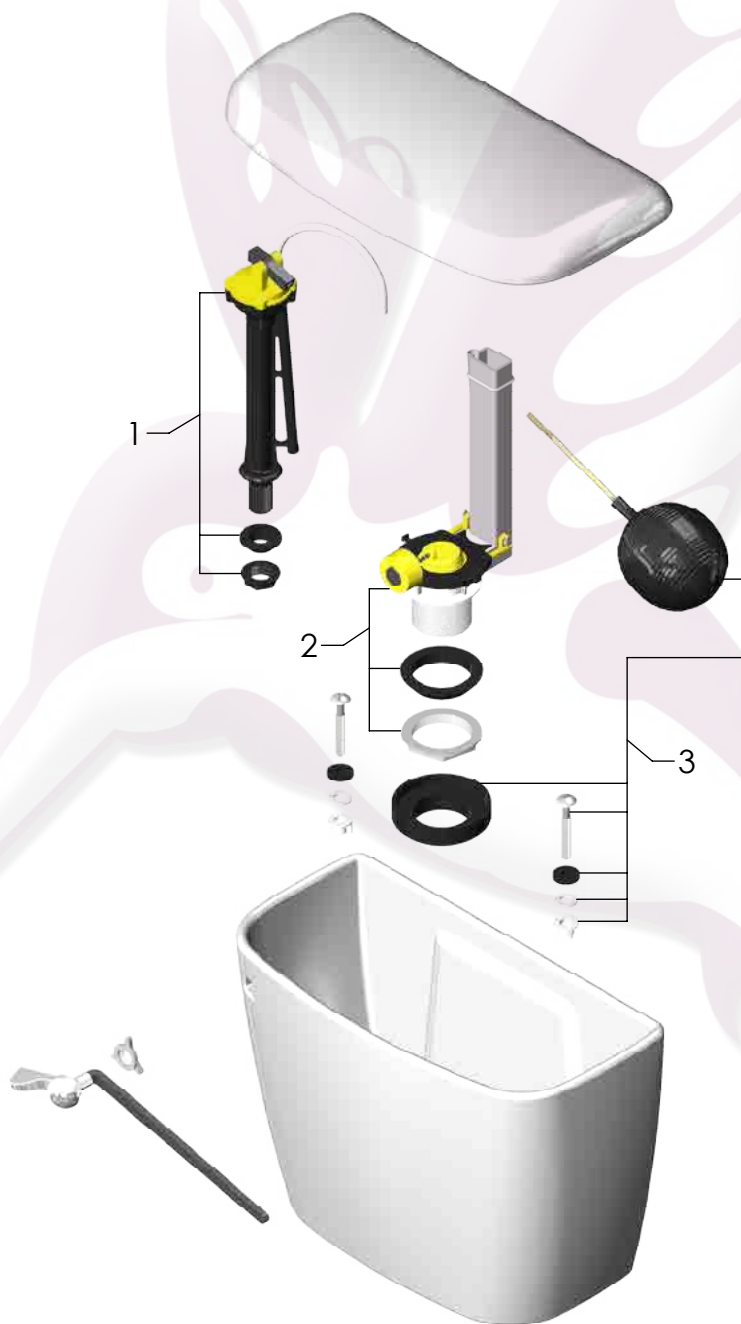
No	Código	Descripción
1	59538005	Válvula de admisión 2151 para tanque
2	59537005	Válvula de descarga de 2"
3	58057001	Herraje para tanque *El punto 3 incluye también el punto 1 y 2



Cotas en milímetros



Cotas en milímetros

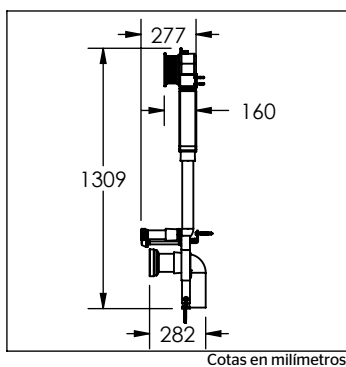
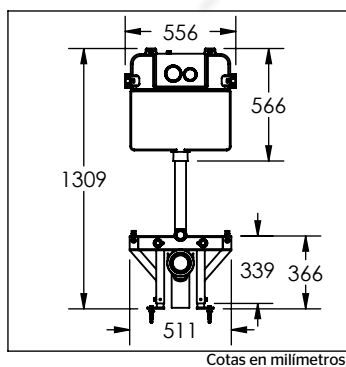
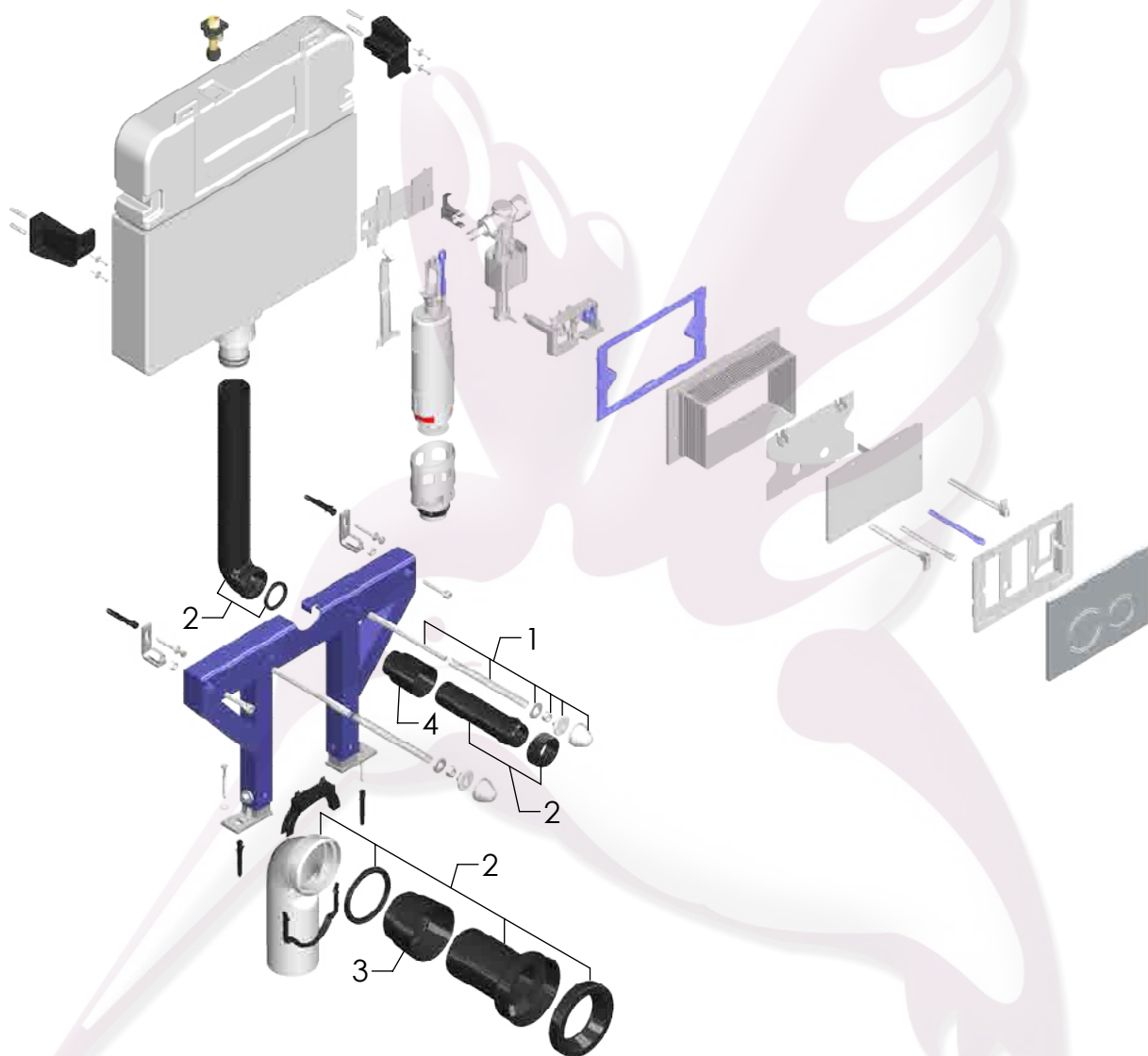




# 51402025

## Tanque oculto para muro sólido

No	Código	Descripción
1	99.9515.20	Kit de varillas roscadas con tornillos
2	76.7650.20	Kit admisión-descarga para tanque oculto
3	99.9531.20	Tapón 110mm para tubo de descarga de tanque oculto
4	99.9532.20	Tapón 65mm para tubo de descarga de tanque oculto



**URREA.**

Tecnología para vivir el agua



Tel.8375.0992/93, 8372.3713/14/15

Prol.Ruiz Cortines #307 Pte. Col.Paseo de Cumbres Mty N.L. C.P.64346

[www.colibrimty.com](http://www.colibrimty.com)



[colibrimty](https://www.facebook.com/colibrimty)