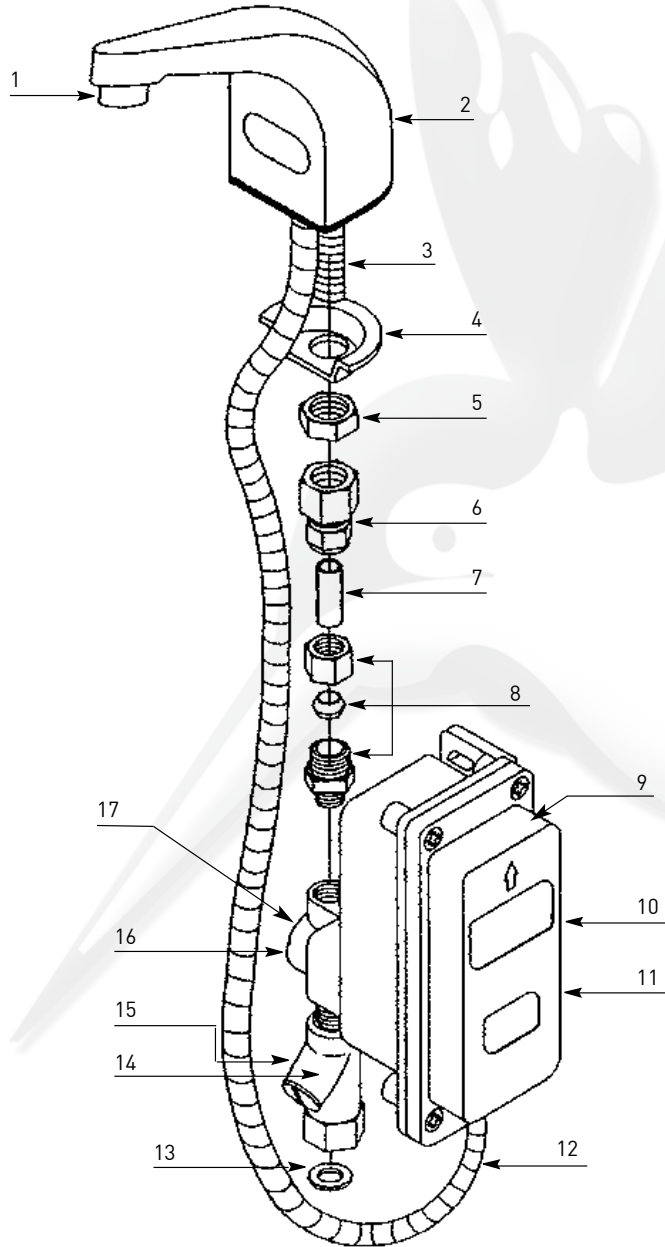




Moen Commercial

Llave electrónica de sensor para lavabo, antivandalismo.

MODELO CA8302	ACABADO Cromo	MODELO Baterías
------------------	------------------	--------------------



■ Consulta con tu representante de ventas las descripciones y skus faltantes.

■ Solicita tu refacción según el número de parte:

- 1 - Aerator / Kit Aireador
0.5 gpm (1.9 lpm)
52602
- 2 - Faucet Body
- 3 - Supply Rod / Varilla de suministro 3/8"
104442
- 4 - Mounting Washer (1)
- 5 - Mounting Nut (1)
- 6 - 5/8-18 x 3/8 Compression Adapter
- 7 - 3/8" Copper Tube
- 8 - 3/8 Compression x 1/4-18 NPT Adapter
- 9 - Battery Holder / Contenedor de Baterías (2 piezas)
104459
- 10 - Control Box / Caja de Control
134122
- 11 - Circuit Board (Interior) / Tarjeta Electronica
104434
- 12 - Electronic Sensor Eye / Sensor Eléctrico y Cable para grifería
109146
- 13 - Nylon Washer / Arandela Nylon
104441
- 14 - In-line Filter Screw / Filtro en Línea
104438
- 15 - In-line Filter Housing / Ensamble de Filtro en Línea
104400
- 16 - Solenoid & Solenoid Housing / Solenoide y Caja
104439
- 17 - Solenoid Repair Kit / Kit de Reparación de Solenoide
104021