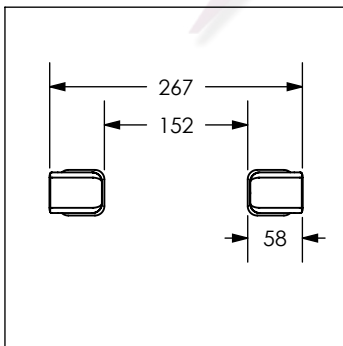
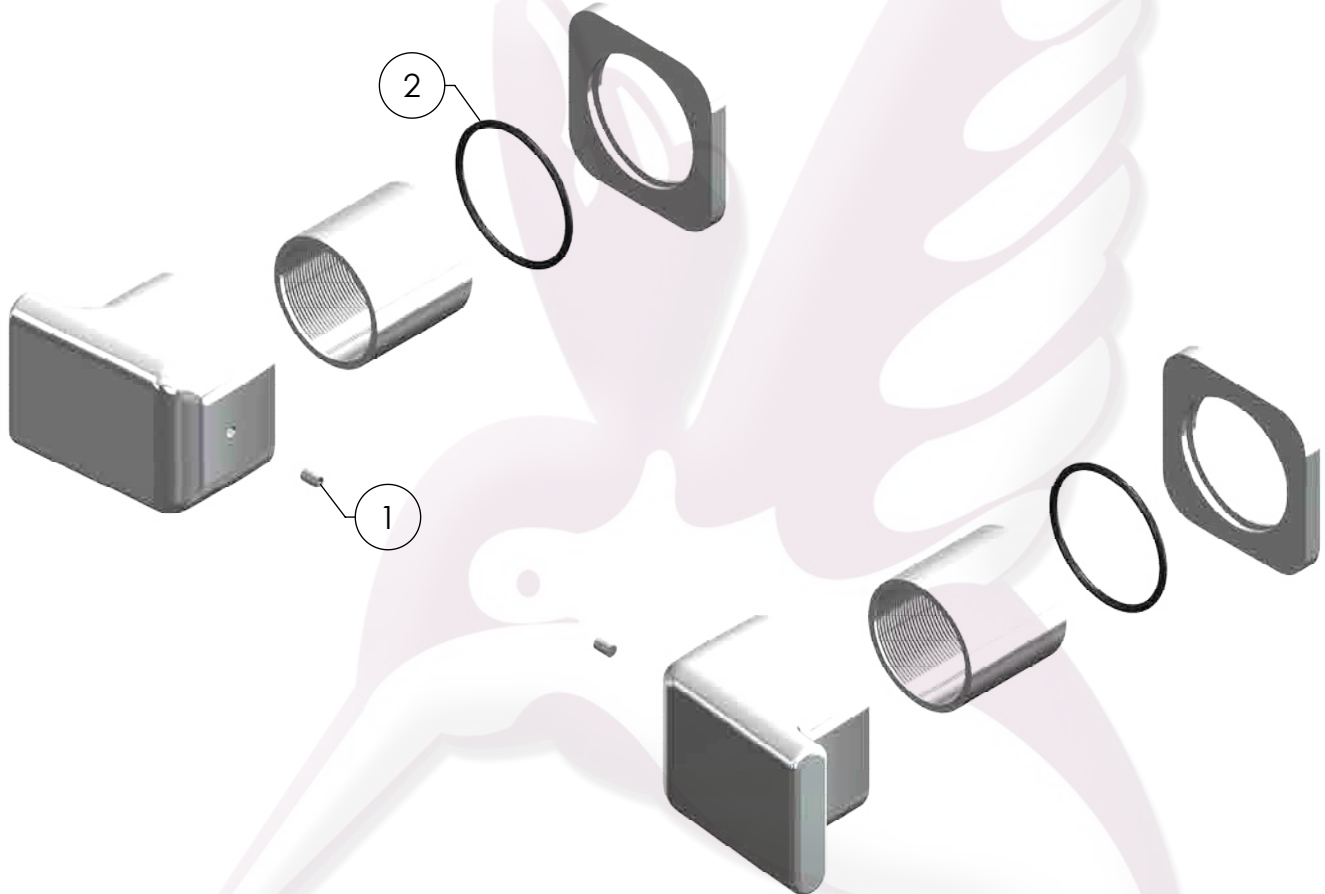
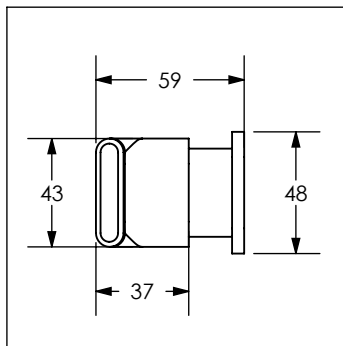


Juego de Manerales grandes HASEN®

| No | Código | Descripción |
|----|---------|--|
| 1 | R223095 | Opresor allen 1/8 x 1/4 acero inoxidable |
| 2 | R208098 | O'ring buna de 35 mm de diametro |



Cotas en milímetros



Cotas en milímetros

