

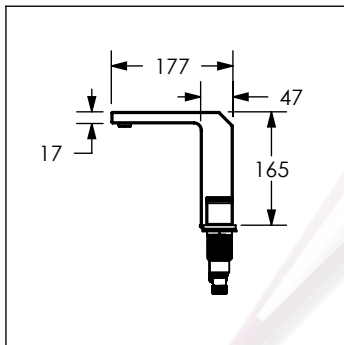
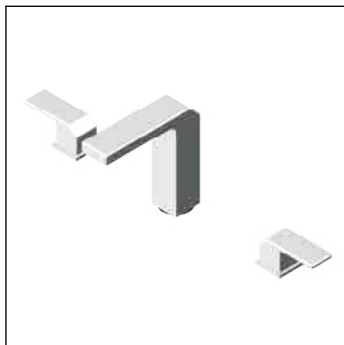
9721CU / 9721CU.9

Mezcladora de taladros separados para lavabo QUADRO®

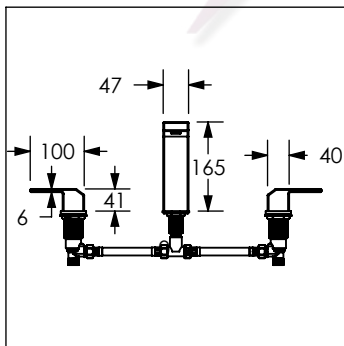
No	Código	Descripción
1	R2801156	Aireador orientable 1.5GPM para monomandos y mezcladoras
2	R2801154	Llave para aireador orientable de monomandos y mezcladoras
3	R2801946	Chapetón y contratuerca cromo para manerales separados QUADRO
4	R2802141	Kit de instalación para manerales
5	R2801943	Cartucho izquierdo para mezcladora 9721CU
6	R2801944	Cartucho derecho para mezcladora 9721CU
7	R2802140	Kit de fijación para fig. 9721CU
8	R2802139	Manguera flexible inox 300 mmX3/8"
9	*R2802142	Adaptador "T" de 1/2" para mezcladora 9721CU *Esta refacción se vende sólo bajo pedido

Acabado Inoxidable

3	R2801947	Chapetón y contratuerca inox para manerales separados QUADRO
---	----------	--



Cotas en milímetros



Cotas en milímetros

