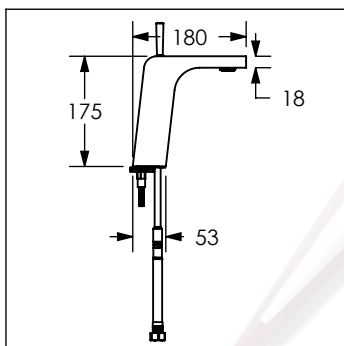


9484FA

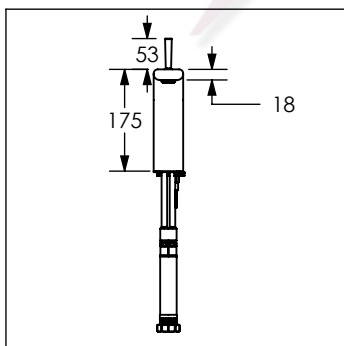
Monomando mediano para lavabo HASEN®

No	Código	Descripción
1	R2801409	Aireador neopearl slim spray M24X1
2	*R444127	Palanca joystick para monomando HASEN
3	*R2801445	Tapa esférica para monomando HASEN
4	R2801428	Cartucho 25 mm para joystick de monomando
5	R208181	O-ring para base de cartucho 25 mm
6	R208485	Empaque cuadrado para base de monomando
7	R280162	Kit de fijación 256 para mezcladoras y monomandos
8	MALL-60	Manguera flexible 600 mm de acero inoxidable 1/2x11mm
9	R281468	Llave para aireador neopearl Slim spray M24X1

*Esta refacción se vende sólo bajo pedido.



Cotas en milímetros



Cotas en milímetros

