

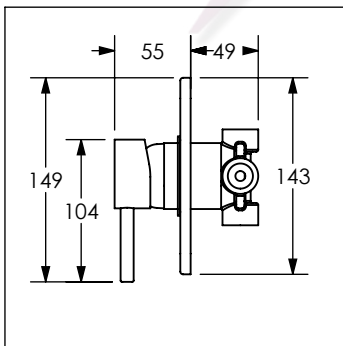
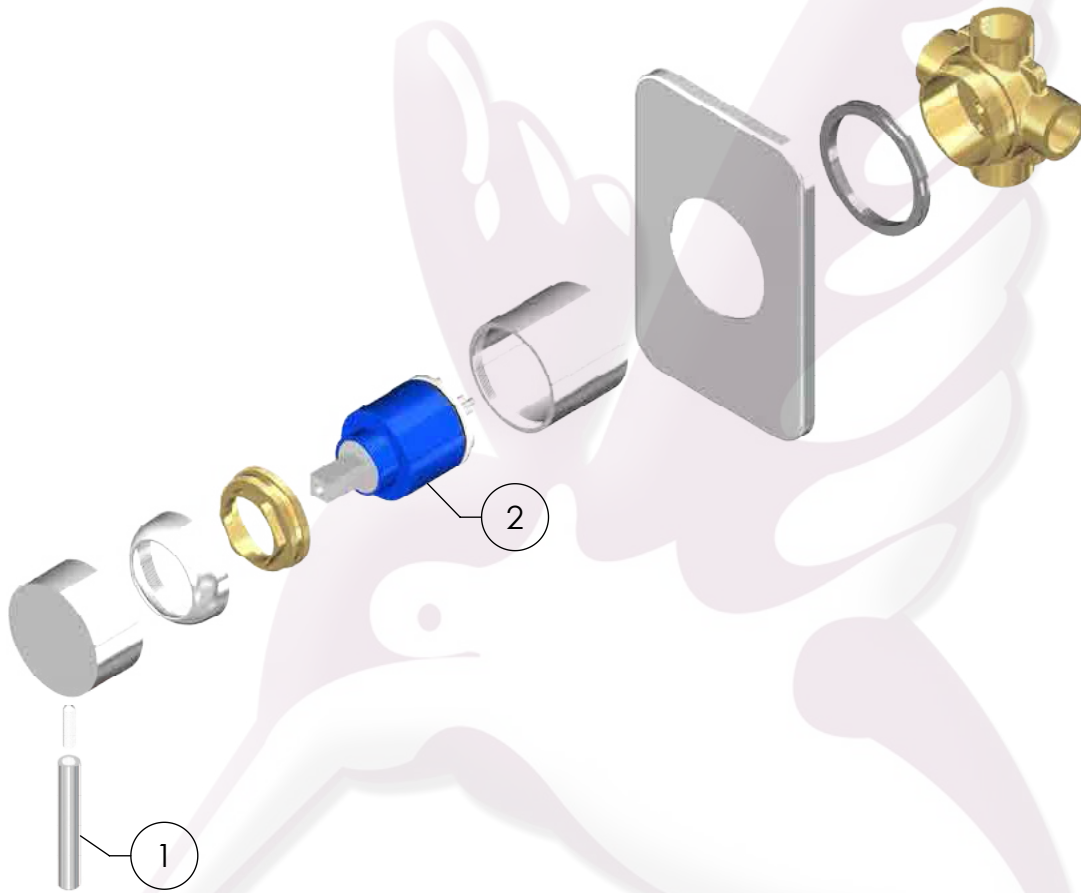
9462EO / 9462EO.9

Monomando de empotrar para regadera o tina NEO®

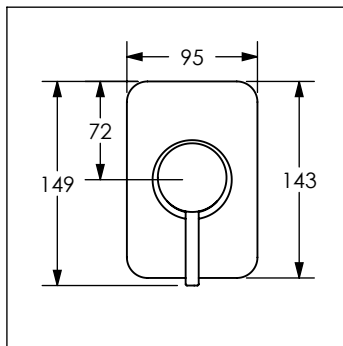
No	Código	Descripción
1	R444108CRO	Palanca tubular de maneral para monomando cromo
2	R2801210	Cartucho cerámico de 40 mm AZ CD

Acabado Inoxidable

1	R444108INX	Palanca tubular de maneral para monomando inox
---	------------	--



Cotas en milímetros



Cotas en milímetros

