

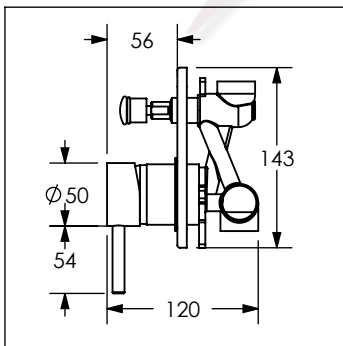
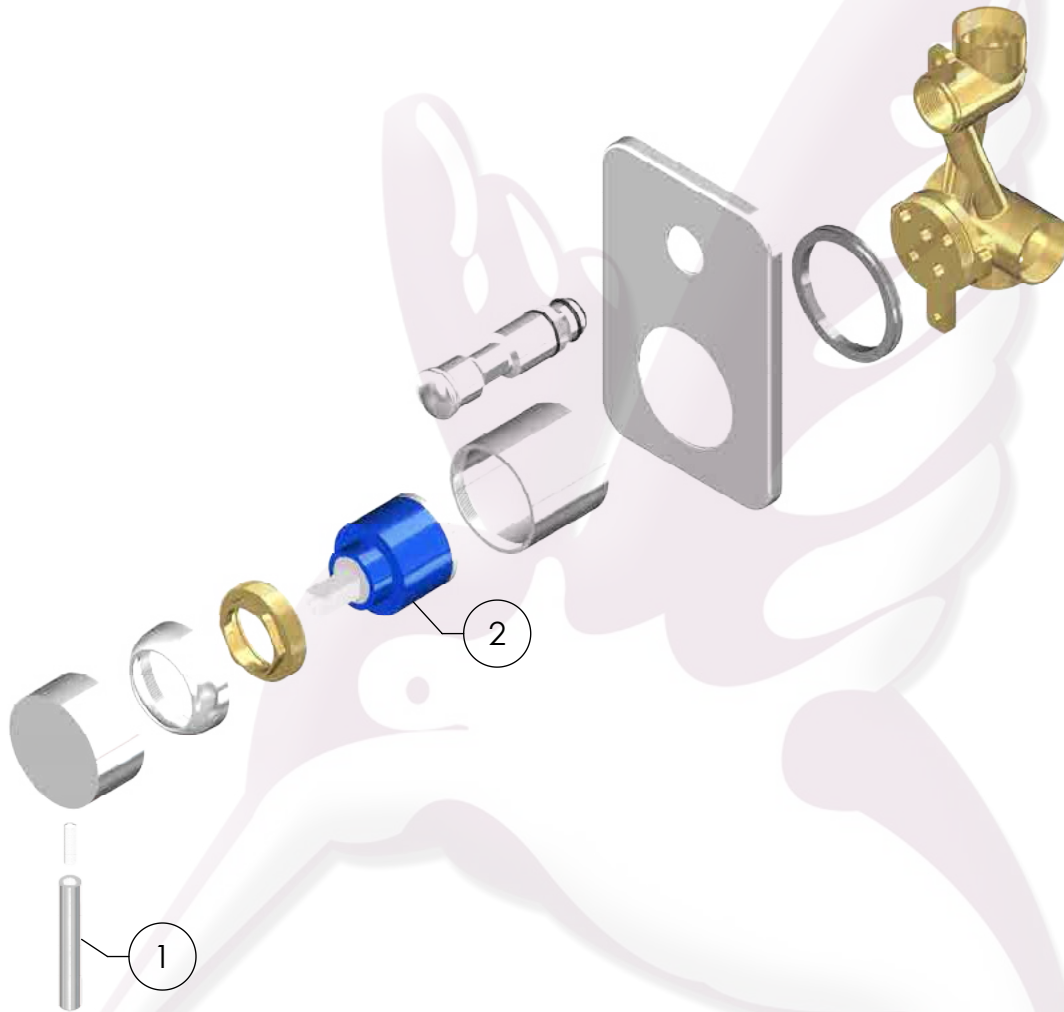
9461EO / 9461EO.9

Monomando de empotrar para regadera y/o tina NEO®

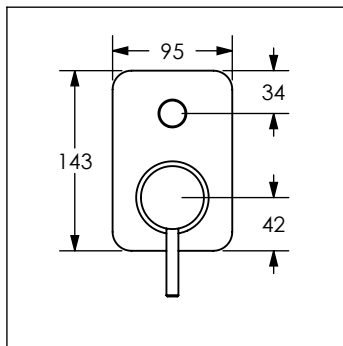
No	Código	Descripción
1	R444108CRO	Palanca tubular de maneral para monomando cromo
2	R2801212	Cartucho cerámico de 40 mm AZ SD

Acabado Inoxidable

1	R444108INX	Palanca tubular de maneral para monomando inox
---	------------	--



Cotas en milímetros



Cotas en milímetros

