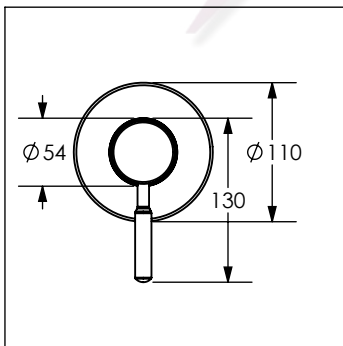
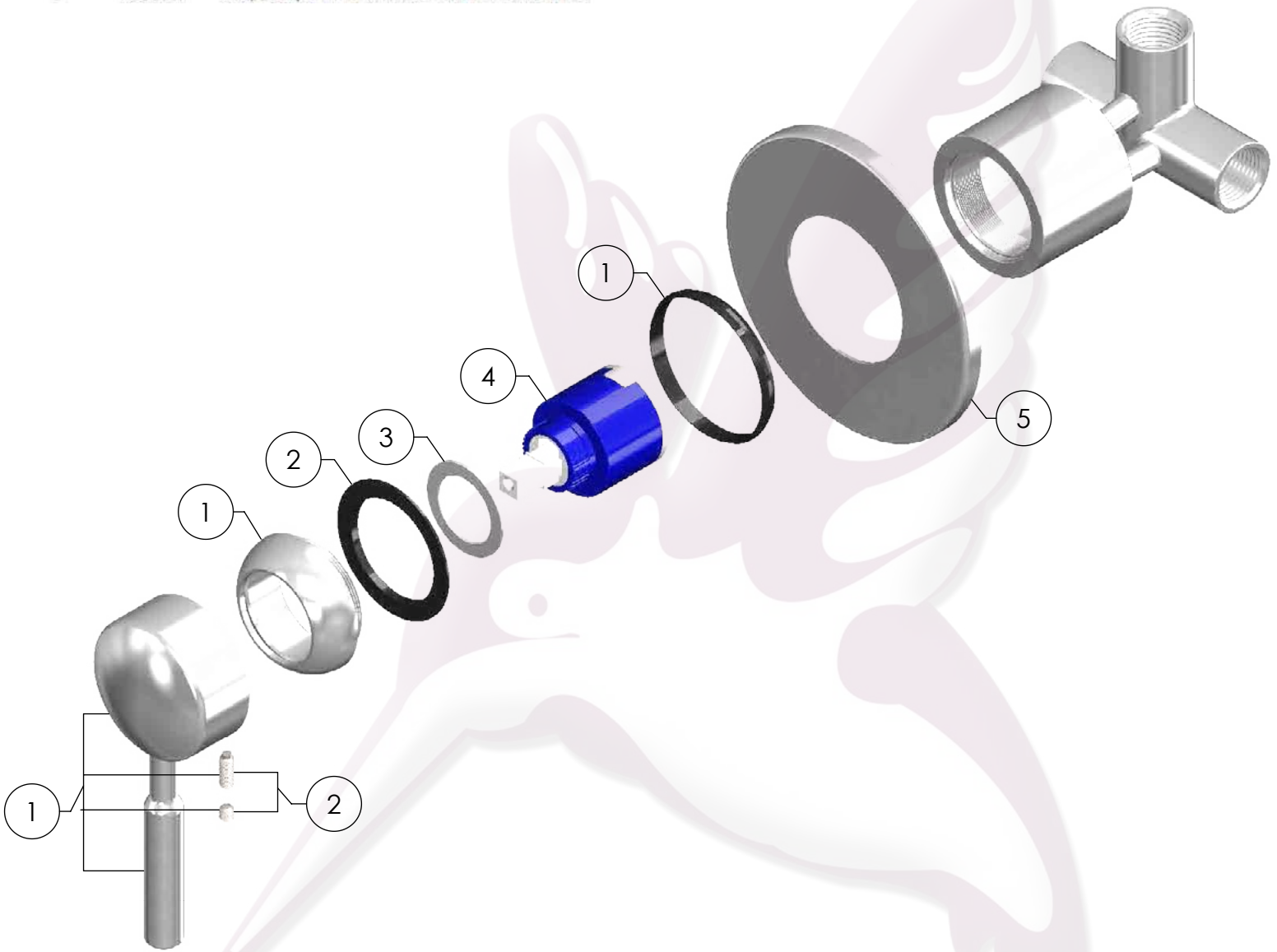


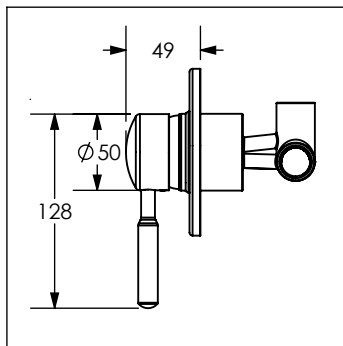
9451INOX

Monomando de empotrar para regadera o tina INOX®

No	Código	Descripción
1	R282486	Kit de maneral, casquillo y contratuerca para fig. 9451INOX
2	R282047	Rondana y opresor para monomando de empotrar INOX.
3	R282112	Rondana para cartucho de monomando 9459INOX/9451INOX
4	R282036	Cartucho 35 mm para monomando INOX
5	R280537	Chapetón para monomando 9451INOX/9459INOX



Cotas en milímetros



Cotas en milímetros

