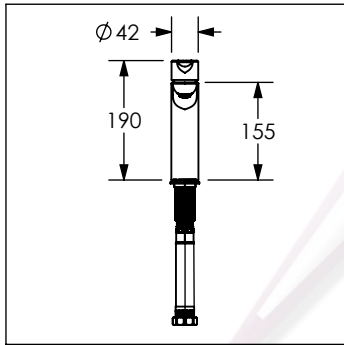


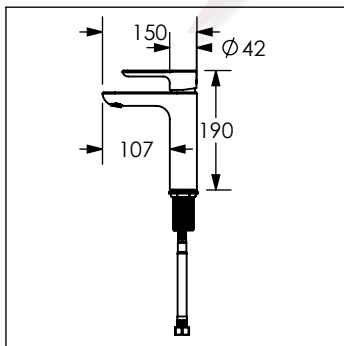
9426EO / 9426EO.9

Monomando mediano para lavabo NEO®

| No | Código | Descripción |
|----|----------|--|
| 1 | R2801503 | Casquillo bola cromo para monomando tubular |
| 2 | R2801053 | Cartucho basculante de 25 mm ASME |
| 3 | R2801156 | Aireador orientable 1.5 gpm para mezcladoras y monomandos |
| 4 | R2801154 | Llave de aireador orientable para mezcladoras y monomandos |
| 5 | R470648 | Kit de fijación para monomando NEO |
| 6 | MALL-60 | Manguera flexible inox de 600mm 1/2xM11 |



Cotas en milímetros



Cotas en milímetros

