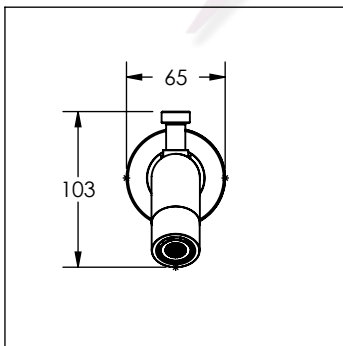
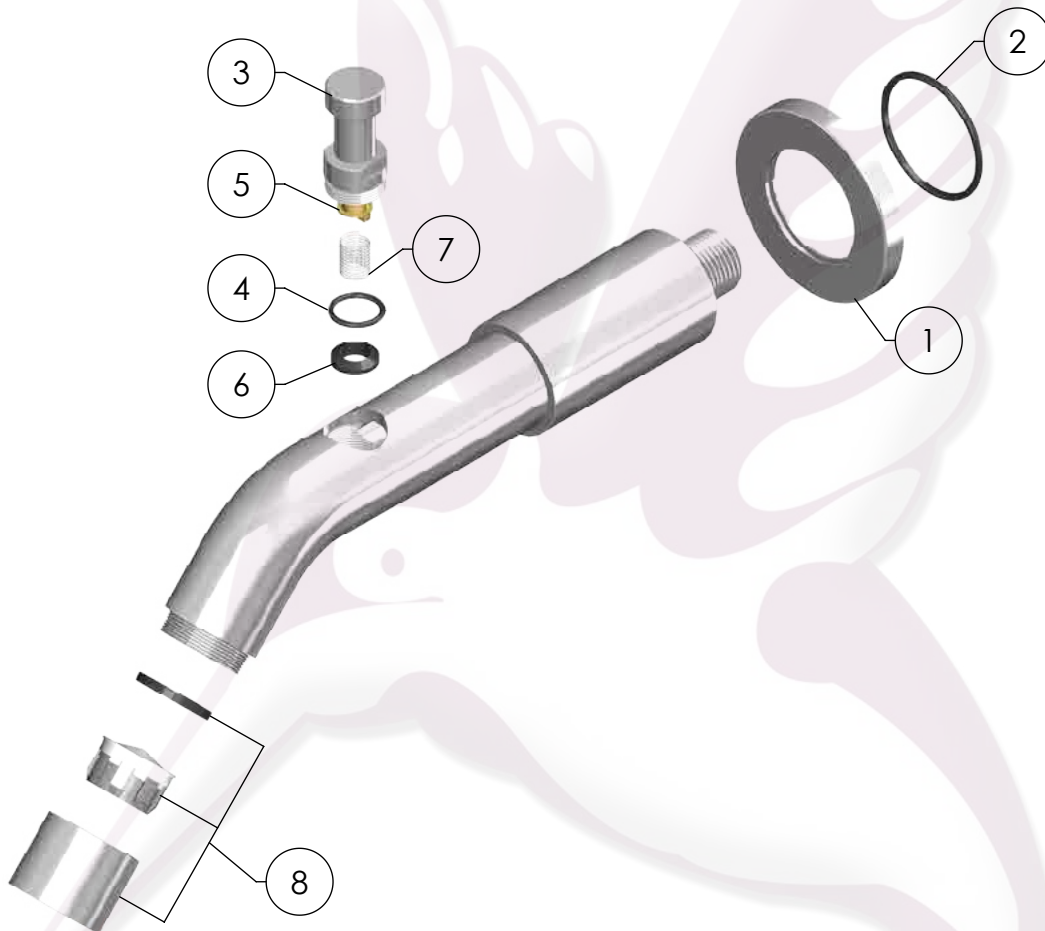


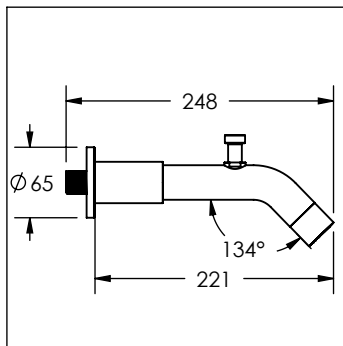
431INOX

Salida de tina a pared INOX®

No	Código	Descripción
1	R282128	Chapetón para figura 431INOX
2	R282028	Anillo sellador para figura 9448INOX Y 431INOX
3	R282122	Perilla para desviador de figura 431INOX
4	R282050	Empaque de hule chico para figura 431INOX y 2012INOX
5	R282121	Cuerpo de desviador para figura 431INOX
6	R282031	Anillo sellador para figura 431INOX
7	R282490	Kit de resorte para desviador de figura 431INOX
8	R282492	Kit de aireador para figura 431INOX



Cotas en milímetros



Cotas en milímetros

