

LISTA DE PRECIOS 2016

No. 124 Septiembre

HELVEX®

ES UNA EMPRESA ORGULLOSAMENTE

MEXICANA

66 AÑOS

FABRICAMOS llaves, regaderas, inodoros, lavabos, accesorios para baño, fluxómetros, coladeras, línea electrónica y productos ahorradores de agua, con la filosofía de ofrecer al mercado productos de la más alta calidad, durabilidad, originalidad y creatividad en todos los diseños.

COMERCIALIZAMOS en más de 20 países, exportamos productos a Estados Unidos, Canadá, Centro América, el Caribe, Sudamérica y Emiratos Árabes, tenemos oficinas propias en México y el extranjero, contamos con la **más amplia red de distribuidores**, con más de 1000 puntos de venta.

EI SERVICIO más eficiente, asesoría, capacitación y **servicio técnico** personalizado antes, durante y después de la compra, ofrecemos por escrito la **garantía más amplia y seria del mercado**. El mayor **respaldo en refacciones originales** disponibles de costa a costa y de frontera a frontera en todo el territorio Nacional.

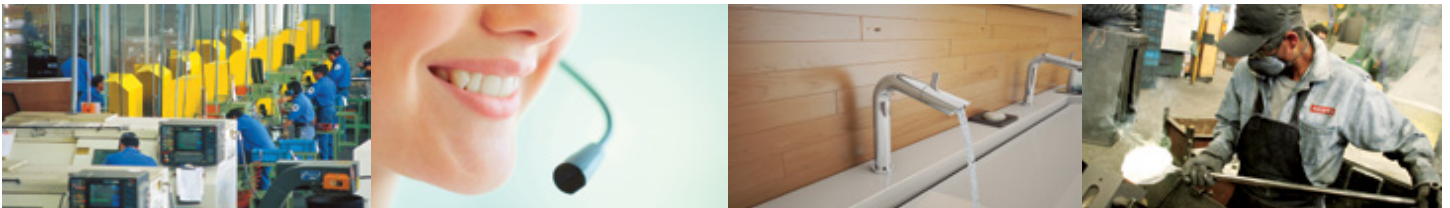
Contamos con certificaciones que avalan nuestra calidad como el máximo reconocimiento en **INNOVACIÓN**, el Premio Nacional de Calidad, Premio Nacional de Tecnología y Premio Nacional de Exportaciones entre otros.

Detrás de lo funcional y armonioso de los productos que creamos en Helvex, existe un equipo de hombres y mujeres mexicanos, unidos por una regla de excelencia:

- Ofrecer la máxima calidad -



Única empresa ganadora de estos tres reconocimientos en su categoría.



Certificaciones y premios obtenidos



PREMIO NACIONAL
DE CALIDAD

Premio Nacional de Calidad 2013: Máxima distinción organizacional del país otorgada a la excelencia en calidad, competitividad y sustentabilidad.



Premio
Nacional
de Tecnología®

Premio Nacional de Tecnología e Innovación 2009: Máximo reconocimiento que otorga el Gobierno Federal a las organizaciones que en cada edición anual, se constituyen en modelos de gestión de tecnología e innovación a seguir, gracias a la generación de productos y procesos innovadores que les proporcionan ventajas competitivas.



Premio Nacional de Exportación
México

Premio Nacional de Exportaciones 2014 Máximo reconocimiento a las empresas que han logrado competir, incrementar y diversificar sus ventas de bienes y servicios al exterior.



LAS MEJORES
EMPRESAS
MEXICANAS

Las Mejores Empresas Mexicanas: Premio que reconoce las buenas prácticas, habilidades en gestión de negocios y resultados financieros.



LUGAR DE TRABAJO CERTIFICADO
GREAT PLACE TO WORK
2012-2013

Great Place to Work®: Certificación que reconoce la integración de prácticas que demuestran un elevado compromiso con el Capital Humano.



EMPRESA
SOCIALMENTE
RESPONSABLE

Empresa Socialmente responsable: Reconoce a la empresa por implantar una gestión socialmente responsable y de mejora continua como parte de su cultura y estrategia de negocio.



U.S. GREEN BUILDING COUNCIL
MEMBER

LEED: Certificado que otorga el United States Green Building Council (USGBC) basado en un grupo de normas orientadas a promover la edificación sustentable.

ÍNDICE RESIDENCIAL

Nuevos Productos	16-21
Manerales	23-28
Mezcladoras y Monomandos	29-53
Mezcladoras de 4", incluyen manerales.	31-33
Mezcladoras integrales 4", incluyen manerales.	33
Mezcladoras de 8" a 12" incluyen manerales.	34
Ensamble básico de 8" a 12" para lavabo.	35-36
Mezcladoras de 8" a 12", incluyen manerales.	37-39
Ensamblés de pared de 8" a 12".	40
Monomandos para lavabo.	41-49
Monomandos de pared.	50-52
Ensamble y monomando para bidet.	53
Complementos para lavabo	55-58
Contras y complementos para lavabo.	55
Cuerpo contra para lavabo.	56
Tubo extensión para contra de lavabo.	57
Céspedes para lavabo.	58
Accesorios	59-79
Colección Clásica®	61-63
Colección Clásica II®	64-65
Colección Elegance®	66-67
Colección Explora®	68
Colección Konos®	69
Colección Kúbica®	70
Colección Magna DX®	71
Colección Nuva®	72-73
Colección Piura®	74
Colección Premier®	75
Colección Vértika®	76
Jaboneras y Repisas de rejilla.	77-78
Espejos de Aumento.	79
Cocinas	81-88
Mezcladoras para cocina.	83-84
Monomandos para cocina.	85-87
Complementos para cocina.	88

ÍNDICE RESIDENCIAL

Regaderas	89-124
Como seleccionar su regadera	92-93
Regaderas de chorro fijo.	94-96
Regaderas de chorro regulable y limpieza automática.	97
Regaderas de plato ancho.	98-99
Regaderas de plato ancho Ultraplanas.	100
Regaderas de limpieza automática.	101
Brazos y chapetones para regadera.	102-104
Regaderas manuales.	105-107
Regaderas manuales de brazo largo.	108
Regaderas manuales de altura deslizable.	109-111
Regaderas manuales con bocina.	112-113
Ensamblajes para regadera y/o tina.	114-115
Monomandos para regadera o tina.	116-124
Salidas para tina	126-130
Salidas para tina de pared.	126-128
Salidas para tina de piso.	129
Desagüe para tina.	130
Coladeras	131-142
Coladeras para interiores.	133-138
Coladeras para exteriores.	139
Coladeras para azotea.	140
Rebosaderos.	141
Interceptores de grasa.	142
Válvula para drenaje.	142
Llaves para hospital	145-146
Llaves economizadoras	149-150
Llaves Electrónicas	153-156
Llaves electrónicas con sensor.	153-154
Llave electrónica de proximidad.	155-156
Vulcan y Sin Sarro	157-159
Funcionamiento.	158
Vulcan y Sin Sarro.	159
Accesorios Institucionales	161-168
Accesorios.	163-164
Barras de Seguridad.	165-166
Secadores de Manos.	167
Dosificadores de Jabón.	168

ÍNDICE RESIDENCIAL

Flujómetros 171-178

Flujómetros mecánicos para W.C. de manija.	171
Flujómetros mecánicos para W.C. de pedal expuesto.	172
Flujómetros mecánicos para mingitorio de pedal expuesto.	173
Flujómetros mecánicos para mingitorio de manija.	174
Flujómetros mecánicos para W.C. y mingitorio de cuerpo oculto de pedal.	175
Flujómetros electrónicos de corriente para W.C. y mingitorio.	176
Flujómetros electrónicos de batería para W.C. y mingitorio.	177-178
Dispositivo automático autoflux.	178

Muebles Sanitarios 179-197

Tazas tanque para W.C.	181-189
Asientos para W.C.	190
Tazas para flujómetros.	191
Asientos para tazas.	190-191
Mingitorio ahorrador de agua.	192
Mingitorios secos.	193
Cartuchos para Mingitorio Seco.	194
Mantenimiento del cartucho.	195
Lavabos.	196-197

Portafolio Verde 199-224

Monomandos.	201-202
Monomandos de pared.	202
Ensamblados de 8" a 12".	203
Mezcladoras integrales 4" incluyen manerales.	204
Regaderas.	204-207
Flujómetros mecánicos.	208-211
Flujómetros para mingitorios.	209
Flujómetros mecánicos para W.C. de pedal expuesto.	210
Flujómetros mecánicos para W.C. y mingitorio de cuerpo oculto de pedal.	211
Flujómetros electrónicos.	212-213
Muebles cerámicos.	214-221
Llaves economizadoras.	222
Llaves electrónicas.	223
Llaves para hospital.	224

Colecciones 225-279

Colección Clásica®	227-231
Colección Clásica II®	232-234
Colección Elegance®	235-238
Colección Explora®	239-242
Colección Konos®	243-245
Colección Kúbica®	246-251
Colección Magna DX®	252-256
Colección Nuva®	257-266
Colección Piura®	267-268
Colección Premier®	269-271
Colección Vértika®	272-279
Combinaciones	280-281



garantía de calidad





NUEVOS

PRODUCTOS

2016



Century®



NUEVO PRODUCTO

E-928
Monomando de lavabo Century®
Incluye contra de rejilla
Acabado cromo
Presión mínima requerida 0.40 kg/cm²
\$ 2,607.00



NUEVO PRODUCTO

E-709
Monomando para regadera, tina o
regadera manual con desviador
Century®
Acabado cromo
Presión mínima requerida 1.00 kg/cm²
\$ 2,240.00



NUEVO PRODUCTO

TH-974
Extension de 15 cm para monomando
de lavabo Century®
Acabado cromo
\$ 813.00



NUEVO PRODUCTO

E-790
Monomando de balanceo de presión
para regadera o tina sin desviador
con control de temperatura Century®
Acabado cromo
Presión mínima requerida 1.20 kg/cm²
\$ 2,464.00



NUEVO PRODUCTO

E-708
Monomando para regadera o tina sin
desviador Century®
Acabado cromo
Presión mínima requerida 0.80 kg/cm²
\$ 1,919.00



NUEVO PRODUCTO

E-791
Monomando de balanceo de presión
para regadera, tina o regadera manual
con desviador y control de temperatura
Century®
Acabado cromo
Presión mínima requerida 1.20 kg/cm²
\$ 2,793.00



Squadra®

**NUEVO
PRODUCTO**



E-929
Monomando de lavabo Squadra®
Incluye contra de rejilla
Acabado cromo
Presión mínima requerida 0.40 kg/cm²
\$ 2,690.00



E-792
Monomando de balanceo de presión
para regadera o tina sin desviador con
control de temperatura Squadra®
Acabado cromo
Presión mínima requerida 1.20 kg/cm²
\$ 2,688.00



E-710
Monomando para regadera o tina sin
desviador Squadra®
Acabado cromo
Presión mínima requerida 0.80 kg/cm²
\$ 2,029.00



E-793
Monomando de balanceo de presión
para regadera, tina o regadera manual
con desviador y control de temperatura
Squadra®
Acabado cromo
Presión mínima requerida 1.20 kg/cm²
\$ 3,017.00



E-711
Monomando para regadera, tina o
regadera manual con desviador
Squadra®
Acabado cromo
Presión mínima requerida 1.00 kg/cm²
\$ 2,458.00



Piura®

**NUEVO
PRODUCTO**



PIU-100
Monomando de lavabo Piura®
Incluye contra de push.
Acabado cromo
Presión mínima requerida 0.60 kg/cm²
\$ 5,240.00



PIU-101
Monomando de lavabo alto Piura®
Incluye contra de push.
Acabado cromo
Presión mínima requerida 0.60 kg/cm²
\$ 6,600.00



PIU-200
Monomando para regadera o tina sin
desviador Piura®
Acabado cromo
Presión mínima requerida 0.80 kg/cm²
\$ 3,428.00



PIU-201
Monomando para regadera, tina o
regadera manual con desviador Piura®
Acabado cromo
Presión mínima requerida 1.00 kg/cm²
\$ 3,890.00



PIU-06
Gancho sencillo Piura®
Acabado cromo
\$ 845.00



PIU-17
Portapapel Piura®
Acabado cromo
\$ 998.00



PIU-09
Toallero corto Piura®
Acabado cromo
\$ 1,337.00



PIU-05
Toallero de barra Piura®
Acabado cromo
\$ 2,160.00



Murano® / Rívoli Plus®

**NUEVO
PRODUCTO**



WC MURANO
W.C. Taza y tanque Murano®
trampa oculta 4.8L
Acabado blanco
Incluye asiento cierre lento con
antibacterial.
\$ 7,684.00

OP RÍVOLI PLUS
One piece Rívoli plus®
4.8L
Acabado blanco
Incluye asiento cierre lento con
antibacterial.
\$ 9,471.00





NUEVO
PRODUCTO



TV-304
Llave de lavabo electrónica de sensor
de baterías Forza®
Acabado Cromo
Presión mínima requerida 0.80 kg/cm²
\$ 6,546.00



garantía de calidad





MANERALES

Juego de manerales • Manerales centrales • Con y sin chapetones

Acabados disponibles



Cromo



Níquel
Duravex



Safín



Safín/Laca

Tecnologías innovadoras y certificaciones:



La Tecnología Duravex ofrece mayor durabilidad a los acabados: níquel duravex y safín duravex con tecnología de vanguardia utilizada en la Nasa.


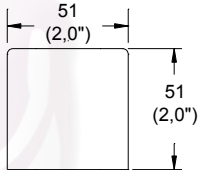

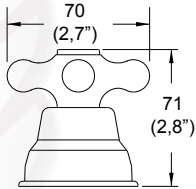

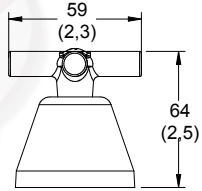

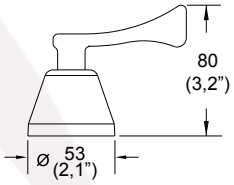

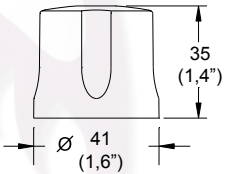

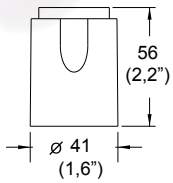


Visite nuestra página web para consultar y descargar fichas técnicas e instructivos de instalación.


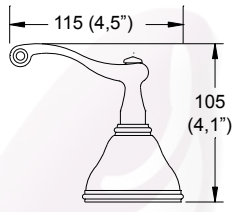

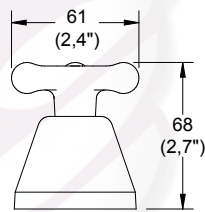

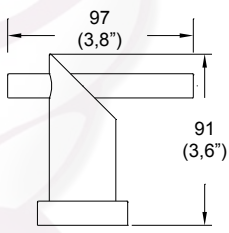

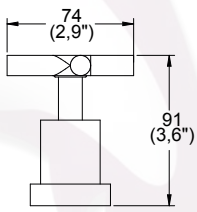

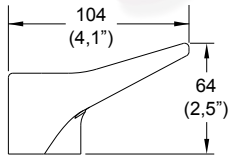
Manerales

Producto	Descripción	Modelo	Precio	Dimensiones mm (pulg)
	Juego de manerales grandes Diamante®	C-3 Acrílico Transparente	\$ 717.00	
	Juego de manerales grandes Flair®	C-5 Acrílico Transparente	\$ 717.00	
	Juego de manerales grandes Tritón®	C-12 Cromo	\$ 695.00	
	Juego de manerales grandes Capri®	C-14 Cromo	\$ 780.00	
	Juego de manerales grandes Rívoli®	C-16 Cromo	\$ 780.00	
	Juego de manerales grandes Andros®	C-20 Cromo	\$ 780.00	

Manerales

Producto	Descripción	Modelo	Precio	Dimensiones mm (pulg)
	Juego de manerales grandes Trípoli®	C-35 Cromo	\$ 780.00	
	Juego de manerales grandes Antiqua®	C-37 Cromo	\$ 1,233.00	
	Juego de manerales grandes Antares®	C-44 Cromo	\$ 727.00	
	Juego de manerales grandes Albatros®	C-45 Cromo	\$ 727.00	
	Juego de manerales grandes Antea®	C-46 Cromo	\$ 510.00	
	Juego de manerales grandes Corinto®	C-47 Cromo	\$ 848.00	

Manerales

Producto	Descripción	Modelo	Precio	Dimensiones mm (pulg)
	Juego de manerales grandes Elegance®	C-56 Cromo	\$ 1,475.00	
		C-56-S/L Satín/Laca	\$ 1,624.00	
	Juego de manerales grandes Ática®	C-59 Cromo	\$ 727.00	
	Juego de manerales grandes palanca Nuva®	C-62 Cromo	\$ 1,429.00	
		C-62-S Satín	\$ 1,573.00	
		C-62-ND Níquel Duravex	\$ 1,573.00	
	Juego de manerales grandes Nuva®	C-65 Cromo	\$ 1,429.00	
		C-65-S Satín	\$ 1,573.00	
		C-65-ND Níquel Duravex	\$ 1,573.00	
	Juego de manerales grandes Primma®	C-67 Cromo	\$ 756.00	

Manerales

Producto	Descripción	Modelo	Precio	Dimensiones mm (pulg)
	Juego de manerales grandes Kúbica®	C-69 Cromo	\$ 1,494.00	
		C-69-S Satin	\$ 1,645.00	
	Juego de manerales grandes Premier®	C-70 Cromo	\$ 1,247.00	
		C-70-S Satin	\$ 1,435.00	
	Juego de manerales grandes Konos®	C-73 Cromo	\$ 1,240.00	
	Juego de manerales grandes Magna DX®	C-77 Cromo	\$ 1,423.00	
		C-77-S Satin	\$ 1,569.00	
		C-77-ND Níquel Duravex	\$ 1,569.00	
	Maneral central	TH-100 Cromo	\$ 402.00	
		TH-100-S Satin	\$ 449.00	
	Maneral central cuadrado	TH-101 Cromo	\$ 580.00	
		TH-101-S Satin	\$ 671.00	



MEZCLADORAS Y MONOMANDOS

Mezcladoras 4" • Ensamblés 8" a 12" • Monomandos Lavabo • Monomandos Regadera

Acabados disponibles



Cromo



Níquel
Duravex



Satín



Satín/Laca

Tecnologías innovadoras y certificaciones:



La Tecnología Duravex ofrece mayor durabilidad a los acabados: níquel duravex y satín duravex con tecnología de vanguardia utilizada en la NASA.



Modelos especiales que le ayudarán a obtener puntos para la certificación LEED de su proyecto. Pregunte a su asesor de ventas.



Visite nuestra página web para consultar y descargar certificados de producto.

Mezcladoras 4" incluyen manerales



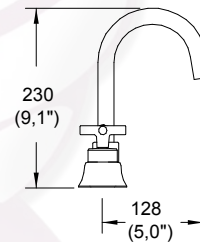
Producto	Descripción	Modelo	Precio	Dimensiones mm (pulg)
----------	-------------	--------	--------	-----------------------



Mezcladora de lavabo 4" Antares®. Incluye contra de rejilla

HM-14 Cromo

\$ 2,554.00



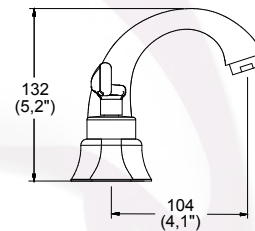
Incluye inserto para usarse con lavabos sin rebosadero. Presión mínima requerida 0.20 kg/cm²



Mezcladora de lavabo 4" Albatros®. Incluye contra de rejilla

HM-17 Cromo

\$ 2,467.00



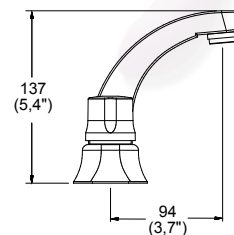
Incluye inserto para usarse con lavabos sin rebosadero. Presión mínima requerida 0.20 kg/cm²



Mezcladora de lavabo 4" Antea®. Incluye contra de rejilla

HM-18 Cromo

\$ 2,437.00



Incluye inserto para usarse con lavabos sin rebosadero. Presión mínima requerida 0.20 kg/cm²

Mezcladoras 4" incluyen manerales

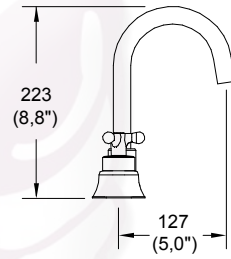
Producto	Descripción	Modelo	Precio	Dimensiones mm (pulg)
----------	-------------	--------	--------	-----------------------



Mezcladora de lavabo 4" Ática.
Incluye contra de rejilla

HM-21
Cromo

\$ 2,554.00



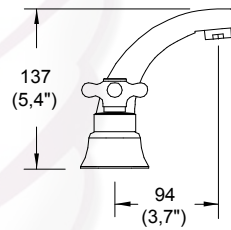
Incluye inserto para usarse con lavabos sin rebosadero.
Presión mínima requerida 0.20 kg/cm²



Mezcladora de lavabo 4" Acaya.
Incluye contra de rejilla

HM-22
Cromo

\$ 2,437.00



Incluye inserto para usarse con lavabos sin rebosadero.
Presión mínima requerida 0.20 kg/cm²

Mezcladoras Integrales 4" incluyen manerales



Producto	Descripción	Modelo	Precio	Dimensiones mm (pulg)
----------	-------------	--------	--------	-----------------------



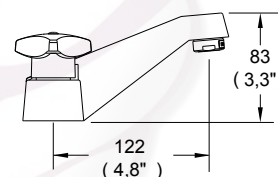
Mezcladora de lavabo 4" Elite®. No incluye contra



Presión mínima requerida 0.20 kg/cm²

MI-01-S/C Cromo

\$ 1,770.00



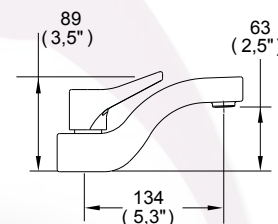
Mezcladora de lavabo 4" Prima®. No incluye contra



Presión mínima requerida 0.20 kg/cm²

MI-02-S/C Cromo

\$ 1,950.00



Mezcladora 4" Elegance® incluye manerales



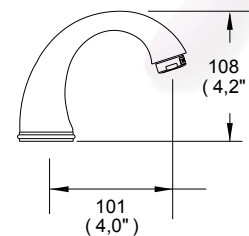
Mezcladora de lavabo 4" Elegance®. Incluye contra de push



Incluye inserto para usarse con lavabos sin rebosadero. Presión mínima requerida 0.20 kg/cm²


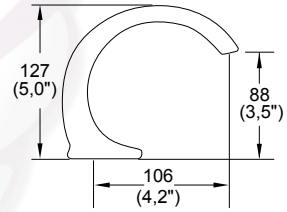

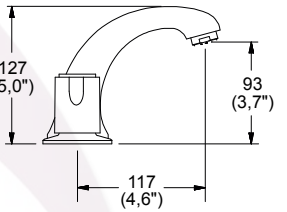

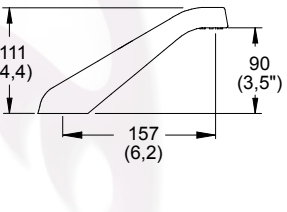

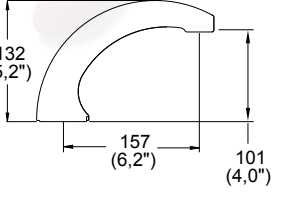
MP-03-S/L Satín/Laca

\$ 4,615.00



Mezcladoras de 8" a 12" incluyen manerales



Producto	Descripción	Modelo	Precio	Dimensiones mm (pulg)
	<p>Mezcladora de lavabo 8" a 12" Iguazú® incluye contra de push</p> <p>Incluye inserto para usarse con lavabos sin rebosadero. Presión mínima requerida 0.20 kg/cm²</p>	MEP-2004 Cromo	\$ 3,185.00	
	<p>Mezcladora de lavabo 8" a 12" Cibeles® incluye contra de push</p> <p>Incluye inserto para usarse con lavabos sin rebosadero. Presión mínima requerida 0.20 kg/cm²</p>	MEP-2009 Cromo	\$ 3,382.00	
	<p>Mezcladora de lavabo 8" a 12" Elite® DX. Incluye contra de rejilla</p> <p>Incluye inserto para usarse con lavabos sin rebosadero. Presión mínima requerida 0.20 kg/cm²</p>	ME-2121 Cromo	\$ 3,297.00	
	<p>Mezcladora de lavabo 8" a 12" Europea DX®. Incluye contra de push</p> <p>Incluye inserto para usarse con lavabos sin rebosadero. Presión mínima requerida 0.20 kg/cm²</p>	ME-2122 Cromo	\$ 4,080.00	

Ensamblajes de 8" a 12"



Acabado Níquel y Satín

Tecnología que ofrece mayor durabilidad a tu acabado.



Mezcladoras y Monomandos


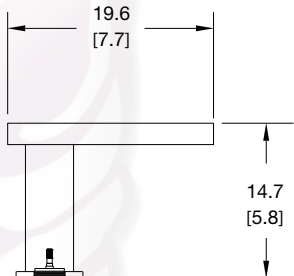
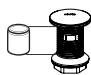

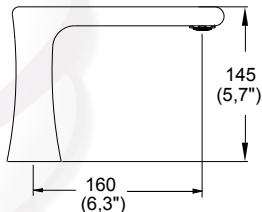
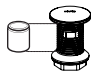
Producto	Descripción	Modelo	Precio	Dimensiones mm (pulg)
----------	-------------	--------	--------	-----------------------

	<p>Ensamble de lavabo 8" a 12" Elegance®. Incluye contra de push</p> <p>Incluye inserto para usarse con lavabos sin rebosadero. Presión mínima requerida 0.20 kg/cm²</p>	EP-2001 Cromo	\$ 4,492.00	
		EP-2001-S/L Satín/Laca	\$ 4,942.00	

	<p>Ensamble de lavabo 8" a 12" Nuva®. Incluye contra de push</p> <p>Incluye inserto para usarse con lavabos sin rebosadero. Presión mínima requerida 0.20 kg/cm²</p>	EP-2006 Cromo	\$ 4,435.00	
		EP-2006-S Satín	\$ 4,879.00	
		EP-2006-ND Níquel Duravex	\$ 4,879.00	

	<p>Ensamble de lavabo 8" a 12" Kúbica®. Incluye contra de push</p> <p>Incluye inserto para usarse con lavabos sin rebosadero. Presión mínima requerida 0.20 kg/cm²</p>	EP-2114 Cromo	\$ 5,328.00	
		EP-2114-S Satín	\$ 5,861.00	

Ensamblajes de 8" a 12"

Producto	Descripción	Modelo	Precio	Dimensiones mm (pulg.)
	Ensamble de lavabo 8" a 12" Acueducto® DX. Incluye contra de push	E-2118-DX Cromo	\$ 5,738.00	
		E-2118-DX-S Satin	\$ 6,601.00	
	Incluye inserto para usarse con lavabos sin rebosadero. Presión mínima requerida 0.60 kg/cm ² . Consumo de agua máximo: 4 L/min.			
	Ensamble de lavabo 8" a 12" Magna® DX. Incluye contra de push	EP-2120 Cromo	\$ 5,438.00	
		EP-2120-S Satin	\$ 5,987.00	
		EP-2120-ND Níquel Duravex	\$ 5,987.00	
	Incluye inserto para usarse con lavabos sin rebosadero. Presión mínima requerida 0.20 kg/cm ² .			

Mezcladoras de 8" a 12" incluyen manerales



Producto	Descripción	Modelo	Precio	Dimensiones mm (pulg)
----------	-------------	--------	--------	-----------------------



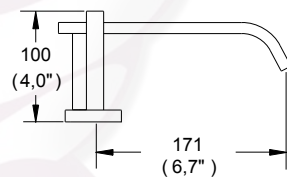
Mezcladora de lavabo 8" a 12" Vértika®. Incluye contra de push

MP-1000 Cromo

\$ 5,815.00

MP-1000-S Satín

\$ 6,688.00



Incluye inserto para usarse con lavabos sin rebosadero
Presión mínima requerida 1.00 kg/cm²
Consumo de agua máximo: 6 L/min.



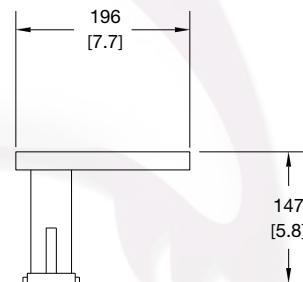
Mezcladora de lavabo 8" a 12" Vértika® Acueducto DX. Incluye contra de push

M-1001-DX Cromo

\$ 7,576.00

M-1001-DX-S Satín

\$ 8,715.00



Incluye inserto para usarse con lavabos sin rebosadero.
Presión mínima requerida 0.60 kg/cm²
Consumo de agua máximo: 4 L/min.



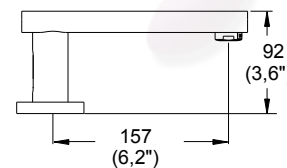
Mezcladora de lavabo 8" a 12" Premier®. Incluye contra de push

MEP-2115 Cromo

\$ 5,554.00

MEP-2115-S Satín

\$ 6,386.00



Incluye inserto para usarse con lavabos sin rebosadero.
Presión mínima requerida 0.20 kg/cm²

Mezcladoras de 8" a 12" incluyen manerales

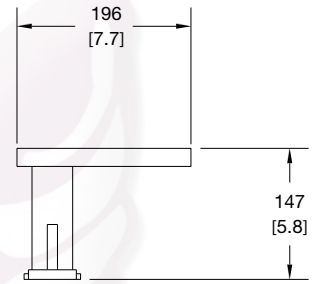
Producto	Descripción	Modelo	Precio	Dimensiones mm (pulg)
----------	-------------	--------	--------	-----------------------



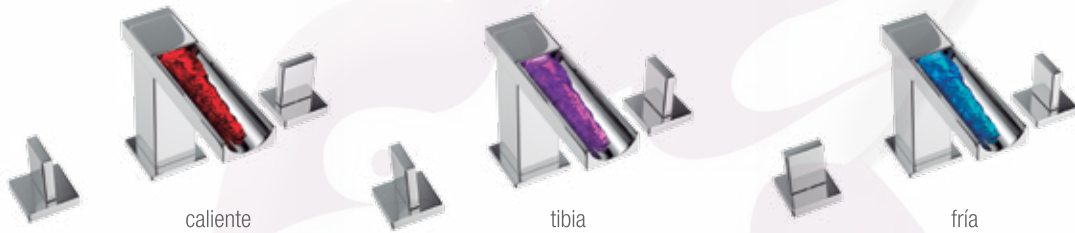
Mezcladora de lavabo 8" a 12" Austral® Acueducto DX con luz. Incluye contra de push

M-1002-DX
Cromo

\$ 8,319.00



Incluye inserto para usarse con lavabos sin rebosadero.
Presión mínima requerida 1.00 kg/cm²
Consumo de agua: 6 L/min.



Mezcladoras de 8" a 12" incluyen manerales

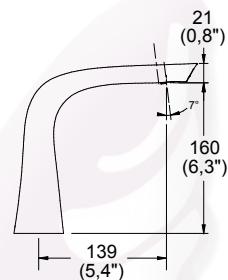
Producto Descripción Modelo Precio Dimensiones mm (pulg)



Mezcladora de lavabo 8" a 12" Konos®. Incluye contra de push

M-1004 Cromo

\$ 5,461.00



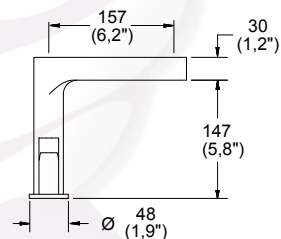
Incluye inserto para usarse con lavabos sin rebosadero. Presión mínima requerida 0.20 kg/cm²



Mezcladora de lavabo 8" a 12" Clásica®. Incluye contra de push

M-1005 Cromo

\$ 3,910.00



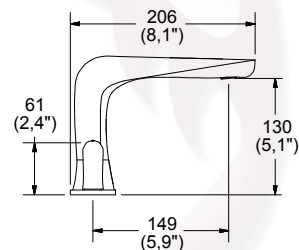
Incluye inserto para usarse con lavabos sin rebosadero. Presión mínima requerida 0.20 kg/cm²



Mezcladora de lavabo 8" a 12" Nautilia®. Incluye contra de push

M-1006 Cromo

\$ 5,484.00



Incluye inserto para usarse con lavabos sin rebosadero. Presión mínima requerida 0.20 kg/cm²

Mezcladoras y Monomandos

Ensamblajes de Pared de 8" a 12"



Acabado Níquel y Satín



Tecnología que ofrece mayor durabilidad a tu acabado.

Producto	Descripción	Modelo	Precio	Dimensiones mm (pulg)
----------	-------------	--------	--------	-----------------------



Ensamble de lavabo a pared 8" Nuva®. Incluye contra tipo hongo sin rebosadero

E-3000 Cromo

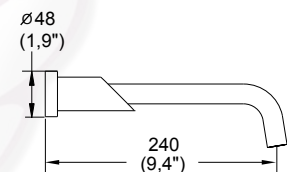
\$ 5,775.00

E-3000-S Satín

\$ 6,357.00

E-3000-ND Níquel Duravex

\$ 6,357.00



Presión mínima requerida 0.20 kg/cm²



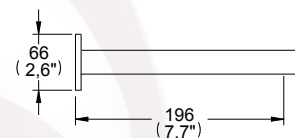
Ensamble de lavabo a pared 8" Kúbica®. Incluye contra tipo hongo sin rebosadero

E-3004 Cromo

\$ 5,973.00

E-3004-S Satín

\$ 6,572.00



Presión mínima requerida 0.20 kg/cm²

Monomandos para lavabo

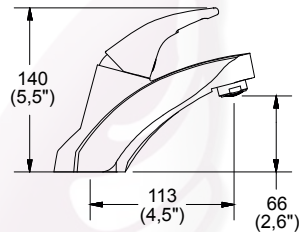
Producto Descripción Modelo Precio Dimensiones mm (pulg)



Monomando de lavabo 4" Mantiss®. Incluye contra de push

EP-92 Cromo

\$ 2,842.00



Incluye inserto para usarse con lavabos sin rebosadero. Presión mínima requerida 0.20 kg/cm²



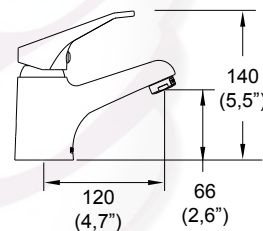
Monomando de lavabo Aqua®. Incluye contra de push

EP-95 Cromo

\$ 3,213.00

EP-95-S Satín

\$ 3,545.00



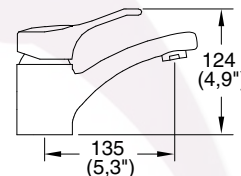
Incluye inserto para usarse con lavabos sin rebosadero. Presión mínima requerida 0.20 kg/cm²



Monomando de lavabo Novus®. Incluye contra de push

EP-900 Cromo

\$ 2,999.00



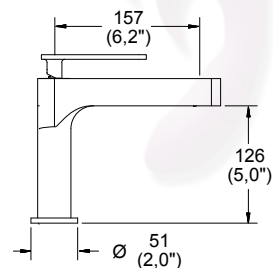
Incluye inserto para usarse con lavabos sin rebosadero. Presión mínima requerida 0.20 kg/cm²



Monomando de lavabo Clásica®. Incluye contra de push

E-917 Cromo

\$ 2,932.00



Maneral reforzado. Incluye inserto para usarse con lavabos sin rebosadero. Presión mínima requerida 0.40 kg/cm²

Monomandos para lavabo



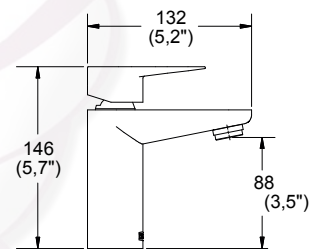
Producto	Descripción	Modelo	Precio	Dimensiones mm (pulg)
----------	-------------	--------	--------	-----------------------



Monomando de lavabo Century®. Incluye contra de rejilla

E-928
Cromo

\$ 2,607.00



NUEVO PRODUCTO



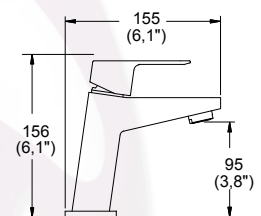
Incluye inserto para usarse con lavabos sin rebosadero. Presión mínima requerida 0.40 kg/cm²



Monomando de lavabo Squadra®. Incluye contra de rejilla

E-929
Cromo

\$ 2,690.00



NUEVO PRODUCTO



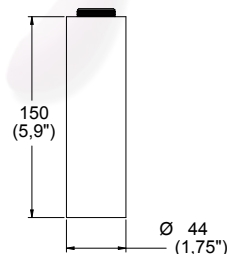
Incluye inserto para usarse con lavabos sin rebosadero. Presión mínima requerida 0.40 kg/cm²



Extension de 15 cm para monomando de lavabo Century®

TH-974
Cromo

\$ 813.00



NUEVO PRODUCTO

Monomandos para lavabo

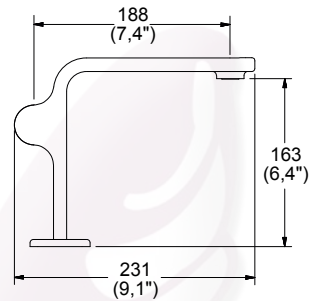
Producto Descripción Modelo Precio Dimensiones mm (pulg)



Monomando de lavabo Álika®. Incluye contra de push

E-920
Cromo

\$ 4,100.00



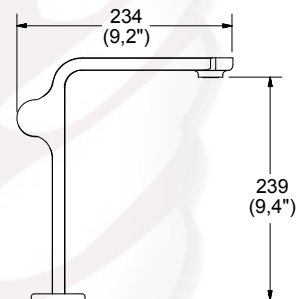
Incluye inserto para usarse con lavabos sin rebosadero. Presión mínima requerida 0.60 kg/cm²



Monomando de lavabo alto Álika®. Incluye contra de push

E-921
Cromo

\$ 5,139.00



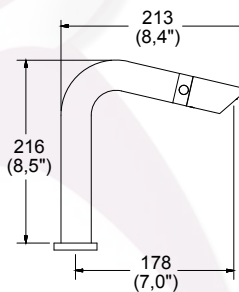
Incluye inserto para usarse con lavabos sin rebosadero. Presión mínima requerida 0.60 kg/cm²



Monomando de lavabo Bamboo®. Incluye contra de push

E-922
Cromo

\$ 3,901.00



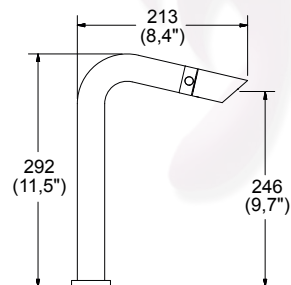
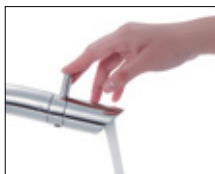
Incluye inserto para usarse con lavabos sin rebosadero. Con un sólo movimiento controlas flujo y temperatura. Presión mínima requerida 0.80 kg/cm²



Monomando de lavabo alto Bamboo®. Incluye contra de push

E-923
Cromo

\$ 4,557.00



Incluye inserto para usarse con lavabos sin rebosadero. Con un sólo movimiento controlas flujo y temperatura. Presión mínima requerida 0.80 kg/cm²

Mezcladoras y Monomandos

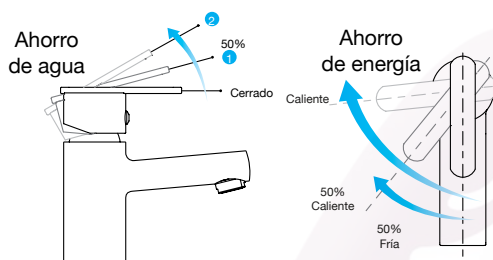
Monomandos para lavabo

Producto	Descripción	Modelo	Precio	Dimensiones mm (pulg)
 	<p>Monomando de lavabo Explora®. Incluye contra de rejilla</p> <p>Incluye inserto para usarse con lavabos sin rebosadero. Presión mínima requerida 0.20 kg/cm²</p>	E-907 Cromo	\$ 2,699.00	
	<p>Monomando de lavabo Explora®. No incluye contra</p> <p>Presión mínima requerida 0.20 kg/cm²</p>	E-908 Cromo	\$ 2,503.00	
	<p>Extensión de 20 cm para monomando de lavabo Explora® modelo E-907, E-907-CE, E-908, E-908-CE.</p>	TH-965 Cromo	\$ 804.00	
 	<p>Monomando de lavabo Explora® con cartucho ecológico. Incluye contra de rejilla</p> <p>Incluye inserto para usarse con lavabos sin rebosadero. Cartucho ecológico. Ahorro de agua y de energía. Presión mínima requerida 0.60 kg/cm²</p>	E-907-CE Cromo	\$ 2,699.00	
	<p>Monomando de lavabo Explora® con cartucho ecológico. No incluye contra</p> <p>Cartucho ecológico. Ahorro de agua y de energía. Presión mínima requerida 0.60 kg/cm²</p>	E-908-CE Cromo	\$ 2,503.00	

Monomandos para lavabo

Producto Descripción Modelo Precio Dimensiones mm (pulg)

**Funcionamiento
Cartucho
Ecológico**
Para los modelos
E-907-CE y E-908-CE



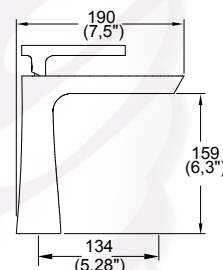
Mezcladoras y
Monomandos



Monomando
de lavabo
Konos®.
Incluye
contra de push

E-916
Cromo

\$ 3,513.00



Maneral reforzado.
Incluye inserto para usarse con lavabos sin rebosadero.
Presión mínima requerida 0.40 kg/cm²



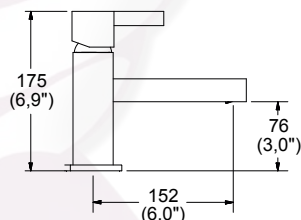
Monomando
de lavabo
Kúbica®.
Incluye contra
de push

EP-94
Cromo

\$ 4,931.00

EP-94-S
Satín

\$ 5,431.00



Incluye inserto para usarse con lavabos sin rebosadero.
Presión mínima requerida 0.20 kg/cm²



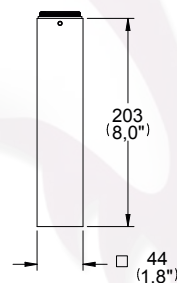
Extensión de 20 cm
para monomando
de lavabo Kúbica®
modelo EP-94

TH-963
Cromo

\$ 1,280.00

TH-963-S
Satín

\$ 1,416.00



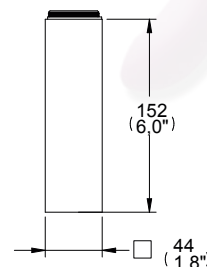
Extensión de
15 cm para
monomando de
lavabo Kúbica®
modelo EP-94

TH-967
Cromo

\$ 1,136.00

TH-967-S
Satín

\$ 1,258.00



Monomandos para lavabo

Producto	Descripción	Modelo	Precio	Dimensiones mm (pulg)
	Monomando de lavabo Magna DX®. Incluye contra de push	EP-914 Cromo	\$ 4,100.00	
		EP-914-S Satín	\$ 4,512.00	
		EP-914-ND Níquel Duravex	\$ 4,512.00	
	Incluye inserto para usarse con lavabos sin rebosadero. Maneral reforzado. Presión mínima requerida 0.60 kg/cm ²			
	Monomando de lavabo alto Magna DX®. Incluye contra de push	EP-915 Cromo	\$ 5,336.00	
		EP-915-S Satín	\$ 5,868.00	
		E-915-ND Níquel Duravex	\$ 5,868.00	
	Incluye inserto para usarse con lavabos sin rebosadero. Maneral reforzado. Presión mínima requerida 0.60 kg/cm ²			
	Monomando de lavabo Nautilia®. Incluye contra de push	E-924 Cromo	\$ 4,100.00	
			Incluye inserto para usarse con lavabos sin rebosadero. Presión mínima requerida 0.70 kg/cm ²	
	Monomando de lavabo alto Nautilia®. Incluye contra de push	E-925 Cromo	\$ 4,782.00	
			Incluye inserto para usarse con lavabos sin rebosadero. Presión mínima requerida 0.70 kg/cm ²	

Monomandos para lavabo

Producto	Descripción	Modelo	Precio	Dimensiones mm (pulg)
	Monomando de lavabo Nuva®. Incluye contra de push	EP-99 Cromo	\$ 4,696.00	
		EP-99-S Satín	\$ 5,174.00	
		EP-99-ND Níquel Duravex	\$ 5,174.00	
 	Incluye inserto para usarse con lavabos sin rebosadero. Presión mínima requerida 0.20 kg/cm ²			
	Extensión de 20 cm para monomando de lavabo Nuva® modelo EP-99	TH-961 Cromo	\$ 1,143.00	
		TH-961-S Satín	\$ 1,258.00	
		TH-961-ND Níquel Duravex	\$ 1,258.00	
	Extensión de 15 cm para monomando de lavabo Nuva® modelo EP-99	TH-966 Cromo	\$ 989.00	
		TH-966-S Satín	\$ 1,089.00	
		TH-966-ND Níquel Duravex	\$ 1,089.00	
	Monomando de lavabo Premier®. Incluye contra de push	EP-909 Cromo	\$ 3,546.00	
		EP-909-S Satín	\$ 3,898.00	
	Incluye inserto para usarse con lavabos sin rebosadero. Presión mínima requerida 0.60 kg/cm ²			
	Extensión de 17 cm para monomando de lavabo Premier® modelo EP-909	TH-969 Cromo	\$ 1,011.00	
		TH-969-S Satín	\$ 1,118.00	

Monomandos para lavabo

Producto	Descripción	Modelo	Precio	Dimensiones mm (pulg)
	Monomando de lavabo Vértika®. Incluye contra de push	EP-905 Cromo	\$ 4,519.00	
		EP-905-S Satín	\$ 4,975.00	
	Incluye inserto para usarse con lavabos sin rebosadero. Presión mínima requerida 0.60 kg/cm ²			
	Extensión de 17 cm para monomando de lavabo Vértika®. modelo EP-905	TH-968 Cromo	\$ 1,136.00	
		TH-968-S Satín	\$ 1,247.00	
	Monomando de lavabo Acueducto® DX. Incluye contra de push	E-910-DX Cromo	\$ 4,975.00	
		E-910-DX-S Satín	\$ 5,720.00	
	Incluye inserto para usarse con lavabos sin rebosadero. Presión mínima requerida 0.60 kg/cm ² . Consumo de agua: 6 L/min.			
	Monomando de lavabo alto Acueducto® DX. Incluye contra de push	E-926-DX Cromo	\$ 6,057.00	
		E-926-DX-S Satín	\$ 6,966.00	
	Incluye inserto para usarse con lavabos sin rebosadero. Presión mínima requerida 0.60 kg/cm ² . Consumo de agua: 6 L/min.			

Monomandos para lavabo



Producto	Descripción	Modelo	Precio	Dimensiones mm (pulg)
----------	-------------	--------	--------	-----------------------

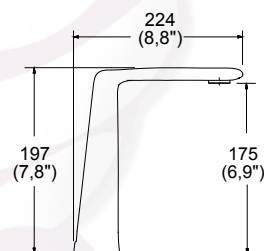


Monomando de lavabo Piura®. Incluye contra de push

NUEVO PRODUCTO

PIU-100 Cromo

\$ 5,240.00



Incluye inserto para usarse con lavabos sin rebosadero. Presión mínima requerida 0.60 kg/cm²

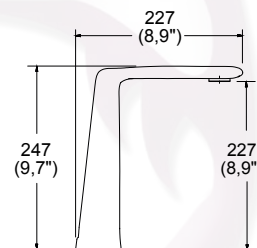


Monomando de lavabo alto Piura®. Incluye contra de push

NUEVO PRODUCTO

PIU-101 Cromo

\$ 6,600.00



Incluye inserto para usarse con lavabos sin rebosadero. Presión mínima requerida 0.60 kg/cm²

Monomandos de pared



Consumo máximo
5 litros
por minuto.

Acabado Níquel
y Satín



Tecnología que ofrece
mayor durabilidad a tu
acabado.

Producto	Descripción	Modelo	Precio	Dimensiones mm (pulg)
----------	-------------	--------	--------	-----------------------



Monomando
de lavabo a
pared Nuva®.
Incluye contra
tipo hongo sin
rebosadero

E-3003
Cromo

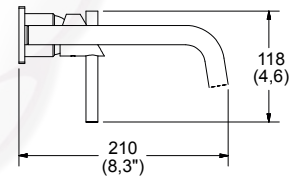
\$ 5,021.00

E-3003-S
Satín

\$ 5,529.00

E-3003-ND
Níquel Duravex

\$ 5,529.00



Presión mínima requerida 0.20 kg/cm²



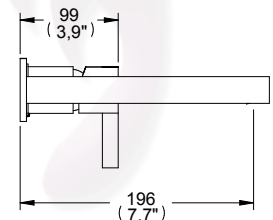
Monomando
de lavabo a
pared Kúbica®.
Incluye contra
tipo hongo sin
rebosadero

E-3005
Cromo

\$ 5,973.00

E-3005-S
Satín

\$ 6,572.00



Presión mínima requerida 0.20 kg/cm²

Monomandos de pared



Producto	Descripción	Modelo	Precio	Dimensiones mm (pulg)
----------	-------------	--------	--------	-----------------------



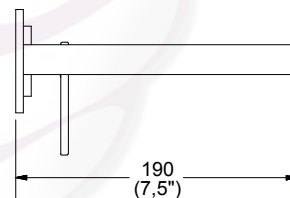
Monomando de lavabo a pared Vértika®. Acueducto DX. Incluye contra de push sin rebosadero

E-3008-DX
Cromo

\$ 5,032.00

E-3008-DX-S
Satín

\$ 5,538.00



Presión mínima requerida 1.00 kg/cm²
Consumo de agua: 4 L/min.



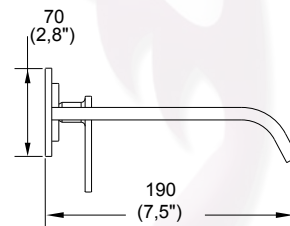
Monomando de lavabo a pared Vértika®. Incluye contra tipo hongo sin rebosadero

E-3007
Cromo

\$ 5,346.00

E-3007-S
Satín

\$ 5,883.00



Presión mínima requerida 1.00 kg/cm²
Consumo de agua: 5 L/min.

Monomandos de Pared de 8" a 12"

Producto	Descripción	Modelo	Precio	Dimensiones mm (pulg)
----------	-------------	--------	--------	-----------------------



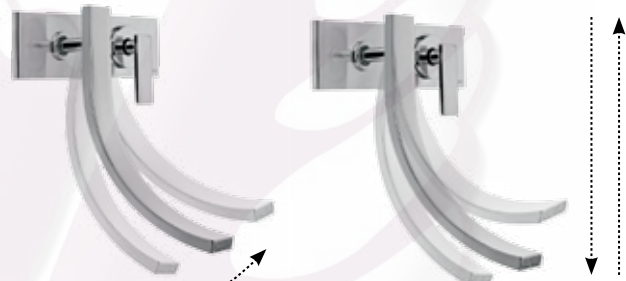
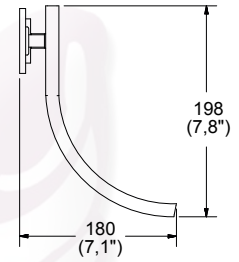
Monomando de lavabo a pared Vértika®. Incluye contra de push sin rebosadero

E-3009
Cromo

\$ 5,346.00

E-3009-S
Satín

\$ 5,883.00



Presión mínima requerida 1.00 kg/cm²
Consumo de agua: 5 L/min.

Salida Ajustable

Salida Ajustable



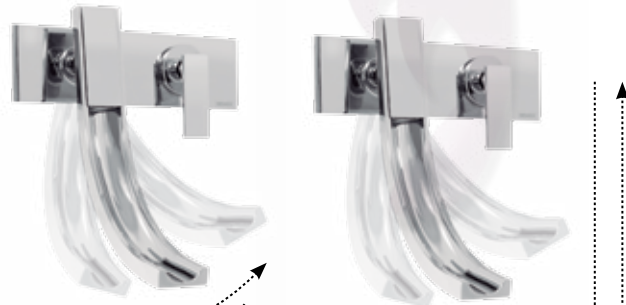
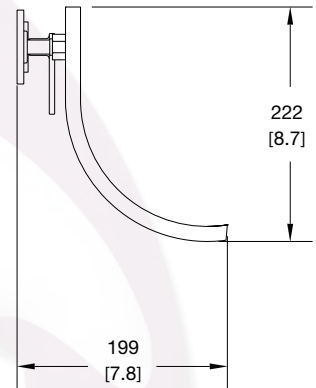
Monomando de lavabo a pared Acueducto® DX. Incluye contra de push sin rebosadero

E-3010-DX
Cromo

\$ 5,508.00

E-3010-DX-S
Satín

\$ 6,059.00



Presión mínima requerida 1.00 kg/cm²
Consumo de agua: 5 L/min.

Salida Ajustable

Salida Ajustable

Ensamble y Monomando para Bidet

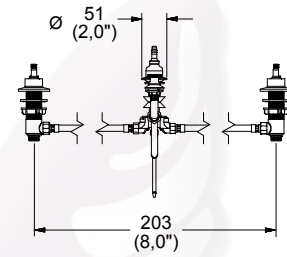
Producto	Descripción	Modelo	Precio	Dimensiones mm (pulg)
----------	-------------	--------	--------	-----------------------



Ensamble de Bidet

E-20
Cromo

\$ 5,138.00



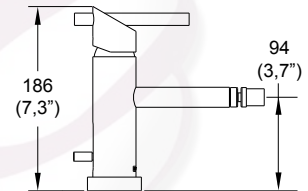
Presión mínima requerida 0.20 kg/cm²



Monomando
de Bidet Nuva®.
Incluye contra de
desagüe automático

E-25
Cromo

\$ 5,003.00



Presión mínima requerida 0.60 kg/cm²
Consumo de agua: 8.3 L/min

Mezcladoras y
Monomandos



garantía de calidad


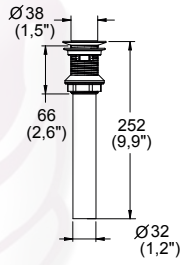

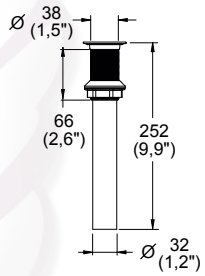


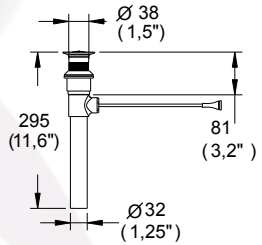

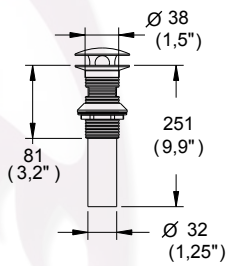

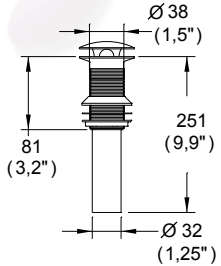





Complementos
para lavabo

COMPLEMENTOS PARA LAVABO

Contras y complementos para lavabo

Producto	Descripción	Modelo	Precio	Dimensiones mm (pulg)
	<p>Contra con rejilla para lavabo con rebosadero</p> <p>Incluye inserto para usarse con lavabos sin rebosadero.</p>	TH-058 Cromo	\$ 756.00	
	<p>Contra con rejilla para lavabo sin rebosadero</p>	TH-059 Cromo	\$ 756.00	
	<p>Contra con rejilla para lavabo sin rebosadero</p>	TH-059-S Satin	\$ 878.00	
	<p>Contra con desagüe automático para lavabo expuesto sin rebosadero</p>	TH-061 Cromo	\$ 1,416.00	
	<p>Contra tipo hongo para lavabo con rebosadero</p> <p>Incluye inserto para usarse con lavabos sin rebosadero.</p>	TH-062 Cromo	\$ 730.00	
	<p>Contra tipo hongo para lavabo sin rebosadero</p>	TH-063 Cromo	\$ 730.00	
	<p>Contra tipo hongo para lavabo sin rebosadero</p>	TH-063-S Satin	\$ 848.00	

Contras y complementos para lavabo

Producto	Descripción	Modelo	Precio	Dimensiones mm (pulg)
	Contra de push para lavabo con rebosadero	TH-064 Cromo	\$ 875.00	
		TH-064-S Satín	\$ 1,009.00	
	Incluye inserto para usarse con lavabos sin rebosadero.			
	Contra de push para lavabo sin rebosadero	TH-065 Cromo	\$ 875.00	
		TH-065-S Satín	\$ 1,009.00	
	Cuerpo para contra de desagüe automático sin rebosadero	TH-1085 Cromo	\$ 264.00	
	Tubo extensión de 37 cm para contra de lavabo	TH-001 Cromo	\$ 300.00	
		TH-001-S Satín	\$ 363.00	



Complementos para lavabo

Céspedes para lavabo

Producto	Descripción	Modelo	Precio	Dimensiones mm (pulg)
	Césped para lavabo con registro. No incluye contra	TV-016 Cromo	\$ 842.00	
Codo de descarga de 20 cm de longitud.				
	Césped para lavabo de 40 cm de largo con registro. No incluye contra	TV-016-40 Cromo	\$ 1,056.00	
Codo de descarga de 40 cm de longitud.				
				
	Césped para lavabo con registro. No incluye Contra	TV-017 Cromo	\$ 975.00	
		TV-017-S Satín	\$ 1,124.00	
Codo de descarga de 25 cm de longitud.				
	Césped para lavabo de 40 cm de largo con registro. No incluye contra	TV-017-40 Cromo	\$ 1,121.00	
		TV-017-40-S Satín	\$ 1,258.00	
Codo de descarga de 40 cm de longitud.				



ACCESORIOS

Jaboneras • Portapapel • Ganchos • Portacepillos • Toalleros • Portavasos
• Repisas • Espejos

Acabados disponibles



Cromo



Níquel
Duravex



Safín



Safín/Laca

En nuestra oferta de accesorios usted podrá encontrar:

- Jaboneras
- Toalleros
- Portapapel
- Destapadores
- Portacepillos
- Ganchos
- Jaboneras de rejilla
- Repisas de rejilla
- Espejos de vanidad

Tecnologías innovadoras y certificaciones:



La Tecnología Duravex ofrece mayor durabilidad a los acabados: níquel duravex y safín duravex con tecnología de vanguardia utilizada en la Nasa.



Visite nuestra página web para consultar y descargar fichas técnicas e instructivos de instalación.



Línea Clásica®

Producto	Descripción	Modelo	Precio	Dimensiones mm (pulg)
	Jabonera de empotrar con agarradera incluye charola antirrobo Clásica®	100 Cromo	\$ 950.00	
	Jabonera de empotrar con agarradera Clásica®	101 Cromo	\$ 854.00	
	Jabonera de empotrar incluye charola antirrobo Clásica®	102 Cromo	\$ 850.00	
	Jabonera de empotrar Clásica®	103 Cromo	\$ 658.00	
	Portapapel de empotrar Clásica®	104 Cromo	\$ 861.00	
	Toallero de barra Clásica®	105 Cromo	\$ 1,100.00	

Línea Clásica®

Producto	Descripción	Modelo	Precio	Dimensiones mm (pulg)
	Gancho doble Clásica®	106 Cromo	\$ 368.00	
	Portavaso cepillero Clásica®	107 Cromo	\$ 468.00	
	Jabonera Clásica®	108 Cromo	\$ 538.00	
	Toallero de argolla Clásica®	109 Cromo	\$ 546.00	
	Portatoallas múltiple Clásica®	110 Cromo	\$ 2,204.00	
	Portapapel de empotrar con cubierta Clásica®	114 Cromo	\$ 1,224.00	
	Portapapel de empotrar con tubo antirrobo Clásica®	115 Cromo	\$ 1,038.00	
	 seguro antirrobo			

Línea Clásica®

Producto	Descripción	Modelo	Precio	Dimensiones mm (pulg)
	Portapapel Clásica®	117 Cromo	\$ 755.00	
	Tendedoro retráctil, longitud 3.25 m Tendedoro de uso para interiores.	122 Cromo	\$ 848.00	
	Destapador Clásica®	123 Cromo	\$ 344.00	
	Portatoallas múltiple con toallero Clásica®	124 Cromo	\$ 2,813.00	
	Agarradera para tina con jabonera de rejilla, convertible a derecha o izquierda Clásica®	158 Cromo	\$ 2,384.00	
	Portapapel vertical y/o de repuesto	34 Cromo	\$ 748.00	

Línea Clásica II®

Producto	Descripción	Modelo	Precio	Dimensiones mm (pulg)
	Toallero de barra Clásica II®	205 Cromo	\$ 1,100.00	
	Gancho doble Clásica II®	206 Cromo	\$ 368.00	
	Portacepillos Clásica II®	207 Cromo	\$ 468.00	
	Jabonera Clásica II®	208 Cromo	\$ 538.00	
	Toallero de argolla Clásica II®	209 Cromo	\$ 546.00	
	Portatoallas múltiple Clásica II®	210 Cromo	\$ 2,204.00	

Línea Clásica II®

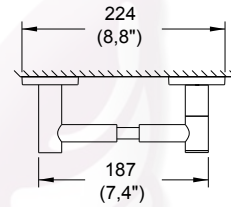
Producto	Descripción	Modelo	Precio	Dimensiones mm (pulg)
----------	-------------	--------	--------	-----------------------



Portapapel con tubo antirrobo Clásica II®.

215
Cromo

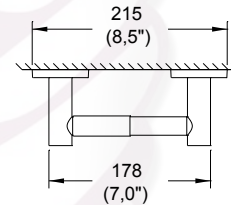
\$ 1,038.00



Portapapel Clásica II®.

217
Cromo

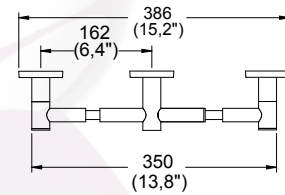
\$ 755.00



Portapapel doble con tubos antirrobo Clásica II®.

219
Cromo

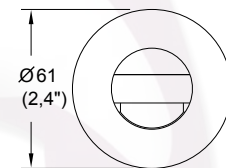
\$ 1,661.00



Destapador Clásica II®.

223
Cromo

\$ 344.00



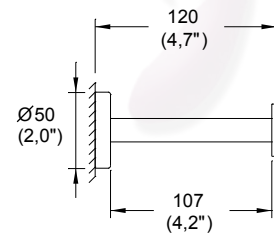
Gancho multiusos reforzado

266
Cromo


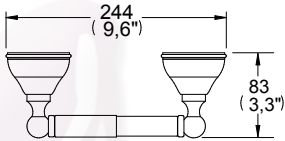

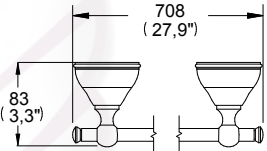

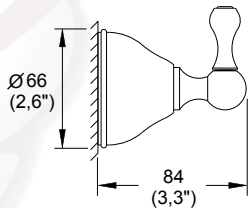

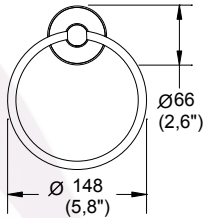

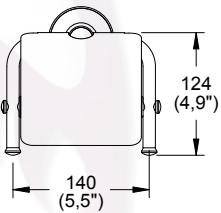

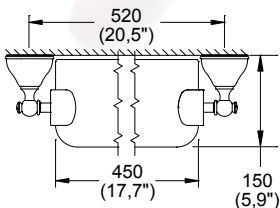
\$ 478.00




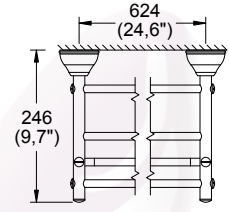

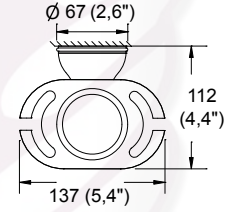

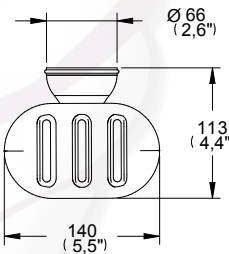

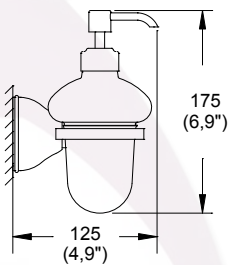
Soporta 50 kg.




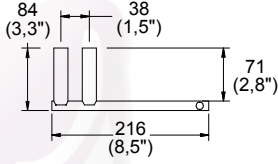

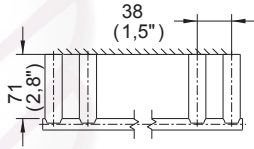

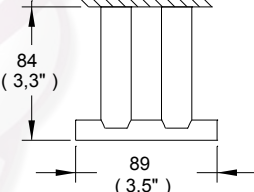

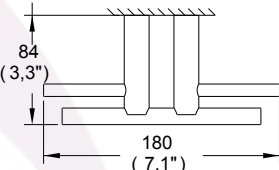

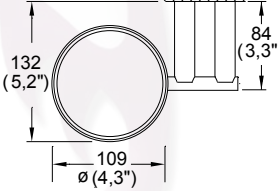

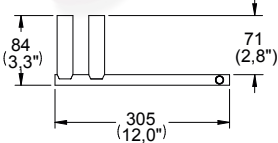
Línea Elegance®

Producto	Descripción	Modelo	Precio	Dimensiones mm (pulg)
	Portapapel Elegance®	8104 Cromo	\$ 1,624.00	
		8104-S/L Satín/Laca	\$ 1,791.00	
	Toallero de barra Elegance®	8105 Cromo	\$ 2,056.00	
		8105-S/L Satín/Laca	\$ 2,269.00	
	Gancho sencillo Elegance®	8106 Cromo	\$ 764.00	
		8106-S/L Satín/Laca	\$ 846.00	
	Toallero de argolla Elegance®	8109 Cromo	\$ 1,204.00	
		8109-S/L Satín/Laca	\$ 1,324.00	
	Portapapel con cubierta Elegance®	8114 Cromo	\$ 1,670.00	
		8114-S/L Satín/Laca	\$ 1,840.00	
	Repisa de cristal de 45 cm. Elegance®	8116 Cromo	\$ 2,208.00	
		8116-S/L Satín/Laca	\$ 2,436.00	

Línea Elegance®

Producto	Descripción	Modelo	Precio	Dimensiones mm (pulg)
	Portatoallas múltiple con toallero Elegance®	8124 Cromo	\$ 2,797.00	
	Portavasos cepillero Elegance®	8127 Cromo	\$ 1,550.00	
		8127-S/L Satín/Laca	\$ 1,708.00	
	Jabonera Elegance®	8128 Cromo	\$ 1,550.00	
		8128-S/L Satín/Laca	\$ 1,708.00	
	Jabonera de cristal con dosificador Elegance®	8148 Cromo	\$ 1,975.00	
		8148-S/L Satín/Laca	\$ 2,178.00	

Accesorios

Producto	Descripción	Modelo	Precio	Dimensiones mm (pulg)
	Portapapel Explora®	HOT-117 Cromo	\$ 771.00	
	Toallero de barra Explora®	HOT-105 Cromo	\$ 1,207.00	
	Gancho sencillo Explora®	HOT-106 Cromo	\$ 406.00	
	Portacepillos Explora®	HOT-107 Cromo	\$ 589.00	
	Jabonera Explora®	HOT-108 Cromo	\$ 589.00	
	Toallero corto Explora®	HOT-109 Cromo	\$ 803.00	

Línea Konos®

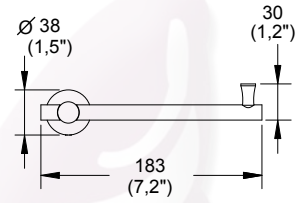
Producto Descripción Modelo Precio Dimensiones mm (pulg)



Portapapel Konos®

2104
Cromo

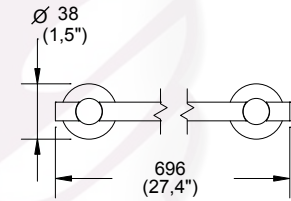
\$ 715.00



Toallero de barra Konos®

2105
Cromo

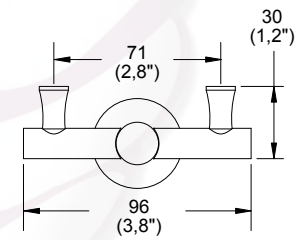
\$ 1,146.00



Gancho doble Konos®

2106
Cromo

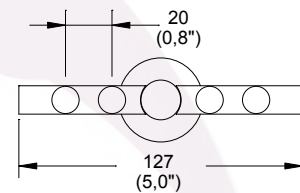
\$ 466.00



Portacepillos Konos®

2107
Cromo

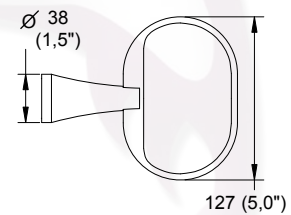
\$ 787.00



Jabonera Konos®

2108
Cromo

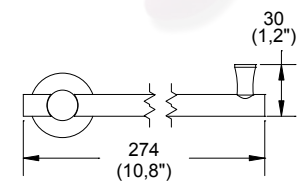
\$ 787.00




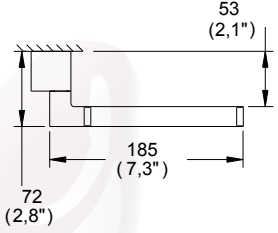

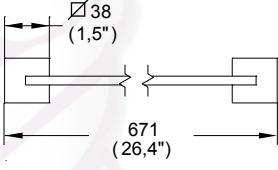
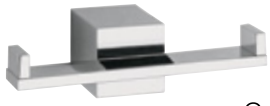
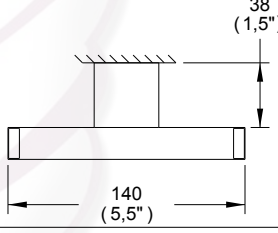
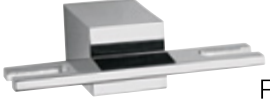
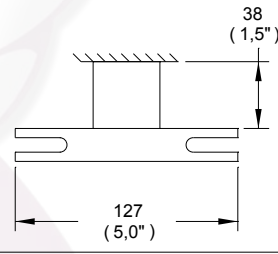

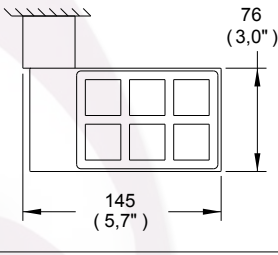

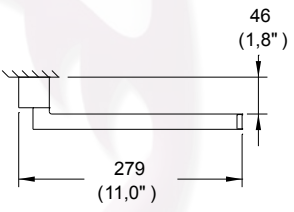

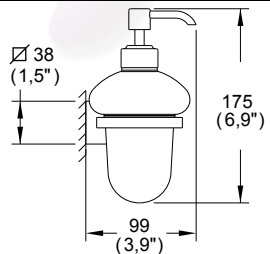
Toallero corto Konos®

2109
Cromo


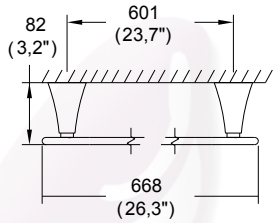

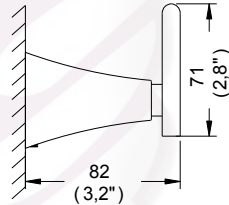

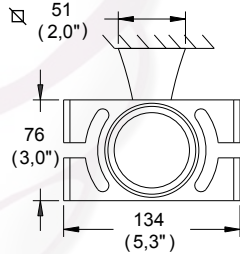

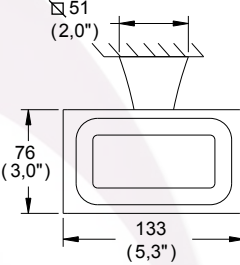

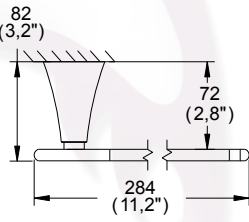

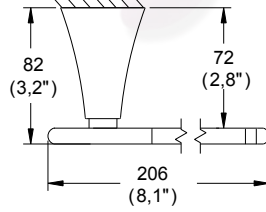
\$ 755.00



Línea Kúbica®

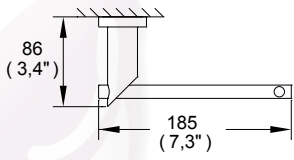


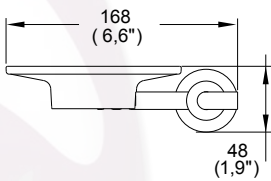

Producto	Descripción	Modelo	Precio	Dimensiones mm (pulg)
	Portapapel Kúbica®	14104 Cromo	\$ 939.00	 <p>53 (2,1") 185 (7,3") 72 (2,8")</p>
		14104-S Satin	\$ 1,034.00	
	Toallero de barra Kúbica®	14105 Cromo	\$ 2,033.00	 <p>∅38 (1,5") 671 (26,4")</p>
		14105-S Satin	\$ 2,241.00	
	Gancho doble Kúbica®	14106 Cromo	\$ 795.00	 <p>38 (1,5") 140 (5,5")</p>
		14106-S Satin	\$ 875.00	
	Portacepillos Kúbica®	14107 Cromo	\$ 1,175.00	 <p>38 (1,5") 127 (5,0")</p>
		14107-S Satin	\$ 1,301.00	
	Jabonera Kúbica®	14108 Cromo	\$ 1,574.00	 <p>76 (3,0") 145 (5,7")</p>
		14108-S Satin	\$ 1,731.00	
	Toallero corto Kúbica®	14109 Cromo	\$ 1,258.00	 <p>46 (1,8") 279 (11,0")</p>
		14109-S Satin	\$ 1,392.00	
	Jabonera de cristal con dosificador Kúbica®	14148 Cromo	\$ 2,096.00	 <p>∅38 (1,5") 175 (6,9") 99 (3,9")</p>
		14148-S Satin	\$ 2,414.00	


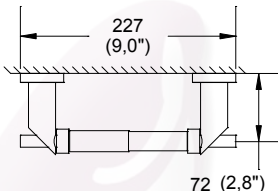

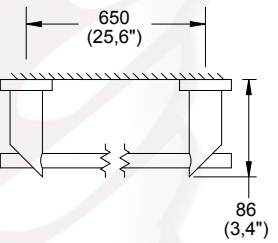

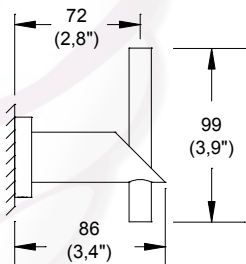

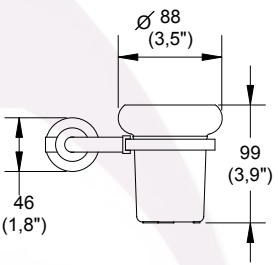

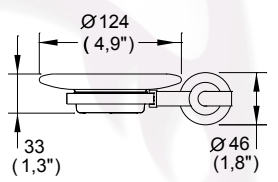

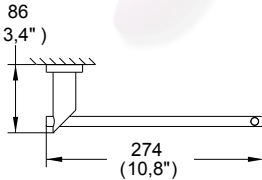
Línea MagnaDx®

Producto	Descripción	Modelo	Precio	Dimensiones mm (pulg)
	Toallero de barra Magna DX®	19105 Cromo	\$ 1,917.00	
		19105-S Satín	\$ 2,114.00	
		19105-ND Níquel Duravex	\$ 2,114.00	
	Gancho sencillo Magna DX®	19106 Cromo	\$ 751.00	
		19106-S Satín	\$ 825.00	
		19106-ND Níquel Duravex	\$ 825.00	
	Portavasos cepillero Magna DX®	19107 Cromo	\$ 1,484.00	
		19107-S Satín	\$ 1,634.00	
		19107-ND Níquel Duravex	\$ 1,634.00	
	Jabonera Magna DX®	19108 Cromo	\$ 1,484.00	
		19108-S Satín	\$ 1,634.00	
		19108-ND Níquel Duravex	\$ 1,634.00	
	Toallero corto Magna DX®	19109 Cromo	\$ 1,187.00	
		19109-S Satín	\$ 1,311.00	
		19109-ND Níquel Duravex	\$ 1,311.00	
	Portapapel Magna DX®	19117 Cromo	\$ 1,021.00	
		19117-S Satín	\$ 1,175.00	
		19117-ND Níquel Duravex	\$ 1,175.00	

Accesorios

Línea Nuva®


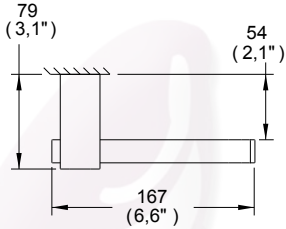

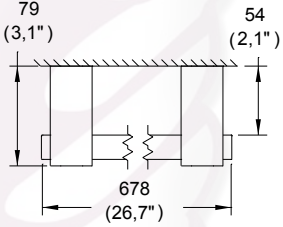

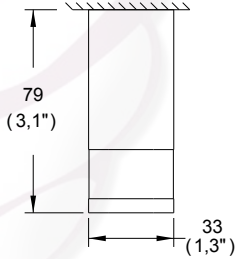

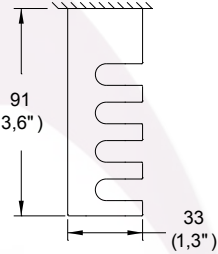

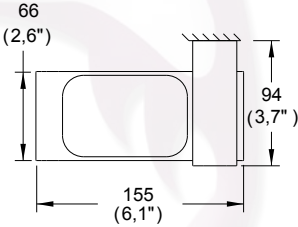

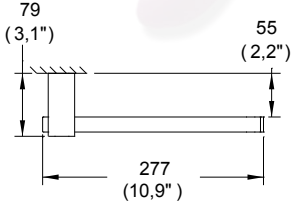
Producto	Descripción	Modelo	Precio	Dimensiones mm (pulg)
	Portapapel Nuva®	9117 Cromo	\$ 872.00	
		9117-S Satin	\$ 964.00	
		9117-ND Níquel Duravex	\$ 964.00	
	Portatoallas múltiple con toallero Nuva®	9124 Cromo	\$ 2,932.00	
		9124-S Satin	\$ 3,380.00	
		9124-ND Níquel Duravex	\$ 3,380.00	
	Repisa de Cristal de 60 cm. Nuva®	9126 Cromo	\$ 2,630.00	
		9126-S Satin	\$ 2,892.00	
		9126-ND Níquel Duravex	\$ 2,892.00	
	Jabonera Nuva®	9128 Cromo	\$ 1,467.00	
		9128-S Satin	\$ 1,621.00	
		9128-ND Níquel Duravex	\$ 1,621.00	
	Jabonera de cristal con dosificador Nuva®	9148 Cromo	\$ 1,966.00	
		9148-S Satin	\$ 2,167.00	
		9148-ND Níquel Duravex	\$ 2,167.00	


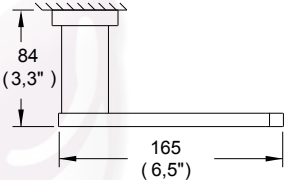

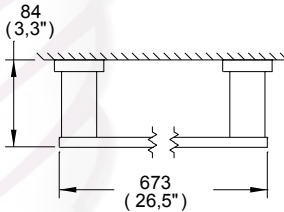

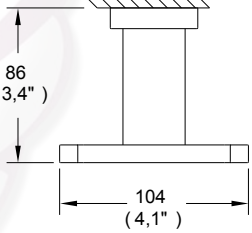

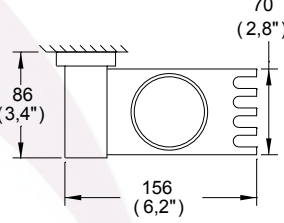

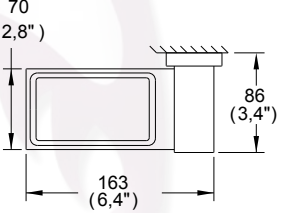

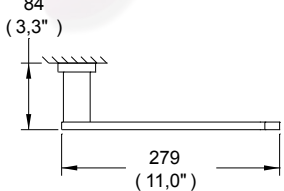
Producto	Descripción	Modelo	Precio	Dimensiones mm (pulg)
	Portapapel Nuva®	9104 Cromo	\$ 1,674.00	
		9104-S Satín	\$ 1,844.00	
		9104-ND Níquel Duravex	\$ 1,844.00	
	Toallero de barra Nuva®	9105 Cromo	\$ 1,890.00	
		9105-S Satín	\$ 2,083.00	
		9105-ND Níquel Duravex	\$ 2,083.00	
	Gancho sencillo Nuva®	9106 Cromo	\$ 742.00	
		9106-S Satín	\$ 820.00	
		9106-ND Níquel Duravex	\$ 820.00	
	Vaso cepillero de cristal Nuva®	9107 Cromo	\$ 1,529.00	
		9107-S Satín	\$ 1,683.00	
		9107-ND Níquel Duravex	\$ 1,683.00	
	Jabonera de cristal Nuva®	9108 Cromo	\$ 1,467.00	
		9108-S Satín	\$ 1,621.00	
		9108-ND Níquel Duravex	\$ 1,621.00	
	Toallero corto Nuva®	9109 Cromo	\$ 1,167.00	
		9109-S Satín	\$ 1,288.00	
		9109-ND Níquel Duravex	\$ 1,288.00	

Línea Piura®


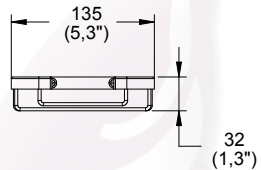

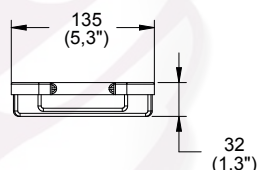

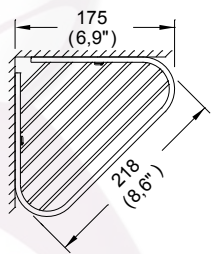

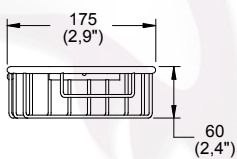
Producto	Descripción	Modelo	Precio	Dimensiones mm (pulg)
	Toallero de barra Piura® NUEVO PRODUCTO	PIU-05 cromo	\$ 2,160.00	
	Gancho sencillo Piura® NUEVO PRODUCTO	PIU-06 cromo	\$ 845.00	
	Toallero corto Piura® NUEVO PRODUCTO	PIU-09 cromo	\$ 1,337.00	
	Portapapel Piura® NUEVO PRODUCTO	PIU-17 Cromo	\$ 998.00	

Línea Premier®


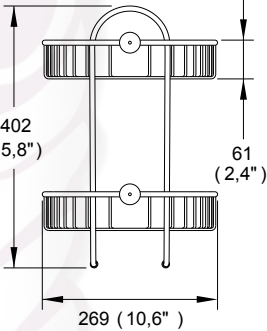

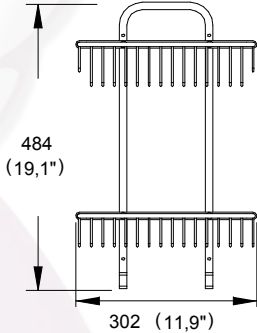

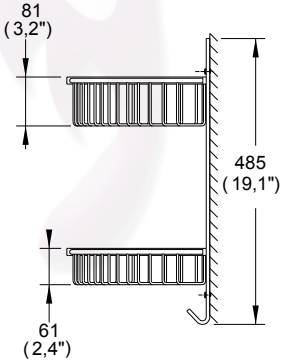
Producto	Descripción	Modelo	Precio	Dimensiones mm (pulg)
	Portapapel Premier®	15104 Cromo	\$ 874.00	 <p>79 (3,1") 54 (2,1") 167 (6,6")</p>
		15104-S Satín	\$ 1,010.00	
	Toallero de barra Premier®	15105 Cromo	\$ 1,566.00	 <p>79 (3,1") 54 (2,1") 678 (26,7")</p>
		15105-S Satín	\$ 1,802.00	
	Gancho sencillo Premier®	15106 Cromo	\$ 382.00	 <p>79 (3,1") 33 (1,3")</p>
		15106-S Satín	\$ 446.00	
	Portacepillos Premier®	15107 Cromo	\$ 788.00	 <p>91 (3,6") 33 (1,3")</p>
		15107-S Satín	\$ 907.00	
	Jabonera Premier®	15108 Cromo	\$ 1,050.00	 <p>66 (2,6") 94 (3,7") 155 (6,1")</p>
		15108-S Satín	\$ 1,207.00	
	Toallero corto Premier®	15109 Cromo	\$ 844.00	 <p>79 (3,1") 55 (2,2") 277 (10,9")</p>
		15109-S Satín	\$ 969.00	

Producto	Descripción	Modelo	Precio	Dimensiones mm (pulg)
	Portapapel Vértika®	16104 Cromo	\$ 907.00	
		16104-S Satín	\$ 1,050.00	
	Toallero de barra Vértika®	16105 Cromo	\$ 1,968.00	
		16105-S Satín	\$ 2,273.00	
	Gancho doble Vértika®	16106 Cromo	\$ 763.00	
		16106-S Satín	\$ 883.00	
	Portacepillos Vértika®	16107 Cromo	\$ 1,273.00	
		16107-S Satín	\$ 1,462.00	
	Jabonera Vértika®	16108 Cromo	\$ 1,273.00	
		16108-S Satín	\$ 1,462.00	
	Toallero corto Vértika®	16109 Cromo	\$ 1,202.00	
		16109-S Satín	\$ 1,383.00	

Jaboneras y repisas de rejilla

Producto	Descripción	Modelo	Precio	Dimensiones mm (pulg)
	Jabonera de rejilla rectangular	REJ-01 Cromo	\$ 985.00	
	Jabonera de rejilla rectangular	REJ-01-AI Acero Inoxidable	\$ 735.00	
	Repisa de rejilla esquinera	REJ-02 Cromo	\$ 1,194.00	
		REJ-02-S Satín	\$ 1,375.00	
	Repisa de rejilla esquinera	REJ-02-AI Acero Inoxidable	\$ 866.00	

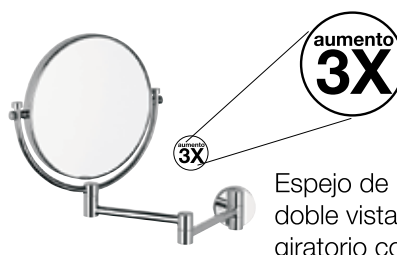
Repisas de rejilla

Producto	Descripción	Modelo	Precio	Dimensiones mm (pulg)
	Repisa de rejilla semicircular doble	REJ-03 Cromo	\$ 2,854.00	
	Repisa de rejilla rectangular doble	REJ-04 Cromo	\$ 3,569.00	
	Repisa de rejilla esquinera doble	REJ-05 Cromo	\$ 3,973.00	



Espejos de aumento

Producto Descripción Modelo Precio Dimensiones mm (pulg)

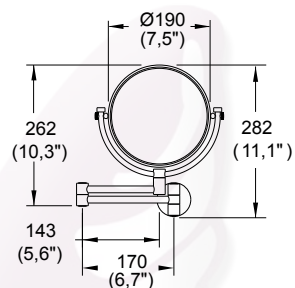


aumento 3X

Espejo de doble vista giratorio con aumento de 3x en una cara

ES-001
Cromo \$ 2,480.00

ES-001-S
Satín \$ 2,730.00

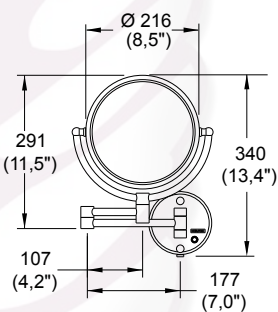



aumento 5X

Espejo de doble vista giratorio con luz y aumento de 5x en una cara

ES-002
Cromo \$ 4,370.00

ES-002-S
Satín \$ 4,808.00



NOM-003-SCFI-2014



Accesorios



garantía de calidad





COCINA

- Mezcladoras
- Monomandos
- Monomando salida flexible
- Manguera retráctil
- Complementos

Acabados disponibles



Cromo



Acero Inoxidable



Safín

En nuestra oferta de cocina usted podrá encontrar:

- Mezcladoras para cocina
- Monomandos para cocina
- Monomandos con manguera retráctil
- Monomando con salida flexible profesional
- Complementos para cocina

Tecnologías innovadoras y certificaciones:



La Tecnología Duravex ofrece mayor durabilidad a los acabados: níquel duravex y safín duravex con tecnología de vanguardia utilizada en la Nasa.

Visite nuestra página web para consultar y descargar fichas técnicas e instructivos de instalación.

Mezcladoras para cocina



Producto	Descripción	Modelo	Precio	Dimensiones mm (pulg)
----------	-------------	--------	--------	-----------------------

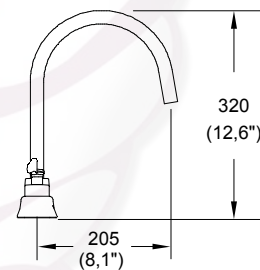


Mezcladora para fregadero Albatros®

HM-37
Cromo

\$ 2,596.00

Cuello giratorio.
Presión mínima requerida 0.20 kg/cm²

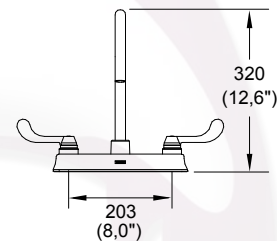


Mezcladora para fregadero Flamingos®

HM-38
Cromo

\$ 2,596.00

Cuello giratorio.
Presión mínima requerida 0.20 kg/cm²

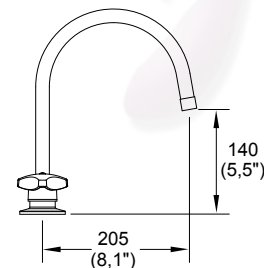


Mezcladora para fregadero Tritón®

ME-302
Cromo

\$ 2,508.00

Cuello giratorio.
Presión mínima requerida 0.20 kg/cm²



Mezcladoras para cocina



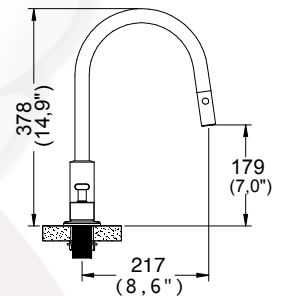
Producto	Descripción	Modelo	Precio	Dimensiones mm (pulg)
----------	-------------	--------	--------	-----------------------



Mezcladora para fregadero con cabezal retráctil magnético, sistema anticalcáreo y dos tipos de chorro Premier®

ME-303
Cromo

\$ 4,814.00



Cuello giratorio
Presión mínima requerida 0.60 kg/cm²



Monomandos para cocina




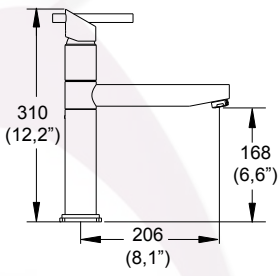

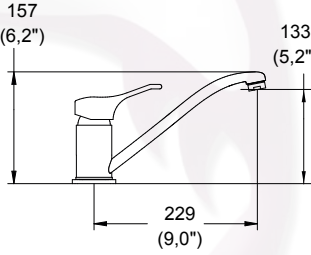

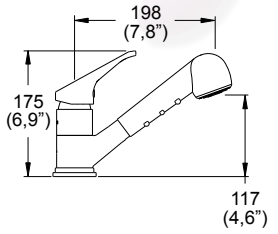
Los modelos E-32-SD, E-34-SD, E-300-SD en satín y el E-305-AAI Acabado Níquel Acero Inoxidable y Satín



Tecnología que ofrece mayor durabilidad a tu acabado.

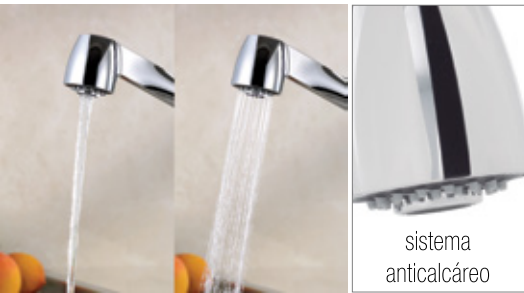


Contamos con un modelo especial LEED. Disponible en 10 días a partir del pedido. **Consulte los modelos LEED en la sección Portafolio de productos verdes.**

Producto	Descripción	Modelo	Precio	Dimensiones mm (pulg)
	Monomando para fregadero Nuva® Cuello giratorio Presión mínima requerida 0.20 kg/cm²	E-32 Cromo	\$ 3,598.00	
		E-32-SD Satín Duravex	\$ 4,350.00	
	Monomando para fregadero Novus® Cuello giratorio Presión mínima requerida 0.20 kg/cm²	E-34 Cromo	\$ 2,730.00	
		E-34-SD Satín Duravex	\$ 3,303.00	
	Monomando para fregadero con cabezal retráctil, sistema anticálcico y dos tipos de chorro Ergo® Cuello giratorio Presión mínima requerida 0.60 kg/cm²	E-39 Cromo	\$ 4,923.00	

Monomandos para cocina

Producto	Descripción	Modelo	Precio	Dimensiones mm (pulg)
	Monomando para fregadero Cuello giratorio Presión mínima requerida 0.20 kg/cm ²	E-300 Cromo	\$ 2,907.00	
		E-300-SD Satin Duravex	\$ 3,638.00	
	Monomando para fregadero profesional con resorte, cabezal con sistema anticalcáreo y dos tipos de chorro Cuello giratorio Presión mínima requerida 1.00 kg/cm ²	E-305 Cromo	\$ 7,221.00	
		E-305-AAI Acabado Acero Inoxidable Duravex	\$ 8,717.00	
	Monomando para fregadero cabezal retráctil, con sistema anticalcáreo y dos tipos de chorro Cuello giratorio Presión mínima requerida 0.60 kg/cm ²	E-306 Cromo	\$ 6,265.00	



Monomandos para cocina

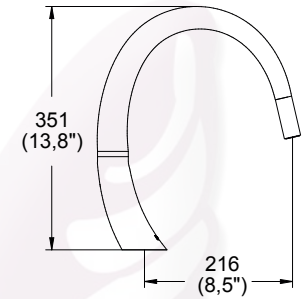
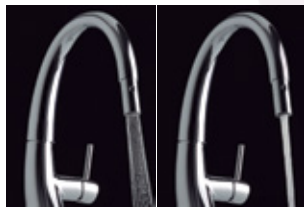
Producto	Descripción	Modelo	Precio	Dimensiones mm (pulg)
----------	-------------	--------	--------	-----------------------



Monomando para fregadero cabezal retráctil magnético, con sistema anticalcáreo y dos tipos de chorro curvo

E-307
Cromo

\$ 5,966.00



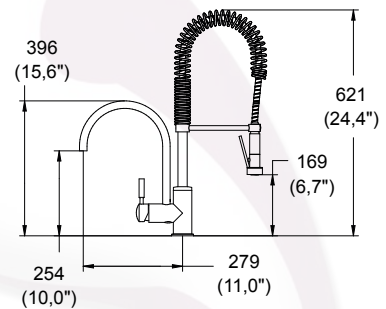
Longitud de la manguera 1,5 (59")

Cuello giratorio
Presión mínima requerida 1.00 kg/cm²

Monomando para fregadero profesional doble, cabezal con sistema anticalcáreo y dos tipos de chorro


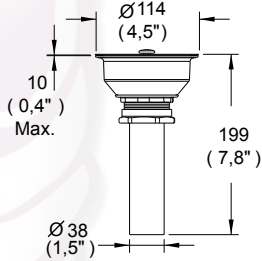

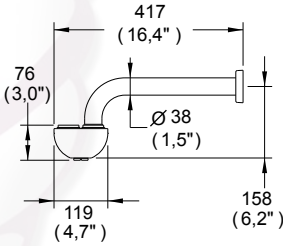

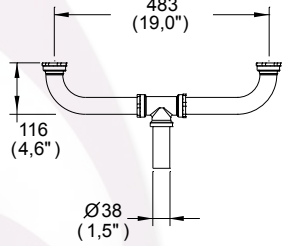

E-308
Cromo

\$ 8,302.00



Cuellos giratorios
Presión mínima requerida 1.00 kg/cm²

Complementos para cocina

Producto	Descripción	Modelo	Precio	Dimensiones mm (pulg)
	Contra-canasta para fregadero	H-8801 Acero Inoxidable	\$ 1,205.00	
	Césped para fregadero con registro	TV-030 Cromo	\$ 1,203.00	
	Conexión para céspeol. Tarja doble	TV-031 Níquel	\$ 1,077.00	
				



REGADERAS

- Chorro fijo • Plato ancho • Chorro regulable • Limpieza automática
- Brazos y chapetones • Regaderas manuales • Monomandos regadera

Acabados disponibles



Cromo



Níquel
Duravex



Safín



Safín/Laca

En nuestra oferta de regaderas usted podrá encontrar:

Regaderas con gasto máximo de 8 litros por minuto.
Regaderas que cuentan con un sistema que permite reducir el flujo de agua mientras se enjabona, sin perder la mezcla de la temperatura del agua.

Tecnologías innovadoras y certificaciones:



La Tecnología Duravex ofrece mayor durabilidad a los acabados: Níquel duravex y Safín con tecnología de vanguardia utilizada en la NASA.



Tecnología que proporciona una sensación de abundancia a través de un chorro burbujeante. Aumenta un 20% el chorro de agua y se ahorra un 10% de agua.



Consumo menor ó igual a 3.8 litros por minuto en baja presión y consumo máximo de 10 litros por minuto en media y alta presión.



Regaderas aprobadas como dispositivo ahorrado por:
Gobierno de la Ciudad de México.
El Instituto de Ciencia y Tecnología del Distrito Federal.
Sistemas de Aguas de la Ciudad de México.



Premio EcoCihac a algunos de nuestros productos por su tecnología ahorradora de agua.



Todas nuestras regaderas cumplen con la Norma Oficial Mexicana NOM-008-CONAGUA-1998 "Regaderas Empleadas en el Aseo Corporal-Especificaciones y Métodos de Prueba"



Consulte los modelos LEED en nuestra página web y en la sección de Portafolio de productos ecológicos.



Visite nuestra página web para consultar y descargar certificados de producto.

Chorro Fijo

Regaderas de chorro fijo

H-100, H-101, H-102, H-103, H-105,
H-106, H-200, H-201, H-300, H-400,
H-500, H-600, H-800, H-900, H-905,
H-2001-AAI y H-904



Chorro Regulable

Regaderas de
chorro regulable

H-1000

Regaderas de
limpieza automática

AC-10, AC-20, H-1000, AC-2000
AC-50 y AC-110



Plato Ancho

Regaderas de plato ancho

H-3002, H-3003, H-3004, H-3005, H-3006,
H-3007, H-3008 y H-3009



Multichorro

Regaderas multichorro

RM-29, RM-24, RM-26, RM-27, RM-29,
RMB-30, RMMB-30-CR/AI



5 PASOS PARA SELECCIONAR SU REGADERA

1

IDENTIFICAR SI LA ALIMENTACIÓN ES POR UN HIDRONEUMÁTICO O TINACO.

2

SI ES **HIDRONEUMÁTICO**, CUALQUIER REGADERA PUEDE FUNCIONAR

SI ES **POR TINACO** LA PRESIÓN SE CALCULA DE LA SIGUIENTE FORMA



3



LA PRESIÓN HIDRÁULICA DEPENDE DE LA UBICACIÓN DE LA REGADERA CON RESPECTO A LA BASE DEL TINACO.

$$h = 2 \text{ metros} = 0.2 \text{ kg/cm}^2$$

$$h = 10 \text{ metros} = 1.0 \text{ kg/cm}^2$$

El reglamento de Construcciones pide que el tinaco y la regadera tenga una distancia mínima de 2 metros entre la columna de agua.

4

Si la presión hidráulica es **menor a 1 kg/cm²** puede instalar















































Modelo		Presión	Modelo		Presión
H-100		0.20 kg/cm ²	H-600		0.20 kg/cm ²
H-102		0.20 kg/cm ²	H-800		0.20 kg/cm ²
H-105		0.20 kg/cm ²	H-900		0.20 kg/cm ²
H-106		0.20 kg/cm ²	AC-10		0.20 kg/cm ²
H-200		0.2 kg/cm ²	AC-20		0.20 kg/cm ²
H-201		0.20 kg/cm ²	AC-50		0.20 kg/cm ²
H-500		0.20 kg/cm ²	AC-110		0.20 kg/cm ²

Cómo seleccionar una regadera en base a la Presión Hidráulica

5

Si la presión hidráulica es **mayor 1 kg/cm²** puedo instalar



Modelo		Presión	Modelo		Presión	Modelo		Presión
H-100		0.20 kg/cm ²	H-3003		1.00 kg/cm ²	RM-13		1.00 kg/cm ²
H-102		0.20 kg/cm ²	H-3004		1.00 kg/cm ²	RM-14		1.00 kg/cm ²
H-105		0.20 kg/cm ²	H-3005		1.00 kg/cm ²	RM-15		1.00 kg/cm ²
H-106		0.20 kg/cm ²	H-3006		1.00 kg/cm ²	RM-17		1.00 kg/cm ²
H-200		0.20 kg/cm ²	H-3007		1.00 kg/cm ²	RM-23		1.00 kg/cm ²
H-201		0.20 kg/cm ²	H-3008		1.00 kg/cm ²	RM-24		1.00 kg/cm ²
H-500		0.20 kg/cm ²	H-3009		1.00 kg/cm ²	RM-25		1.00 kg/cm ²
H-600		0.20 kg/cm ²	AC-10		0.20 kg/cm ²	RM-26		1.00 kg/cm ²
H-800		0.20 kg/cm ²	AC-20		0.20 kg/cm ²	RM-27		1.00 kg/cm ²
H-900		0.20 kg/cm ²	AC-50		0.20 kg/cm ²	RM-27-CR-AI		1.00 kg/cm ²
H-904		1.00 kg/cm ²	AC-110		0.20 kg/cm ²	RM-28		1.00 kg/cm ²
H-1000		1.00 kg/cm ²	RM-5		0.20 kg/cm ²	RM-29		1.00 kg/cm ²
H-3002		1.00 kg/cm ²	RM-7		0.20 kg/cm ²	RMB-30		1.00 kg/cm ²
			RM-10		0.20 kg/cm ²	RMMB-30-CR/AI		1.00 kg/cm ²

Le sugerimos consultar www.helvex.com.mx

donde encontrará las **fichas técnicas y guías de instalación.**

Regaderas de chorro fijo



Regaderas aprobadas como dispositivo ahorrado por:

Gobierno de la Ciudad de México.
El Instituto de Ciencia y Tecnología del Distrito Federal.
Sistemas de Aguas de la Ciudad de México.



Contamos con un modelo especial LEED. Disponible en 10 días a partir del pedido.
Consulte los modelos LEED en la sección portafolio verde.

Acabado Níquel, y Satín



Tecnología que ofrece mayor durabilidad a tu acabado.

Producto	Descripción	Modelo	Precio	Dimensiones mm (pulg)
	Regadera Chorro fijo	H-100 Cromo	\$ 1,181.00	
	Presión mínima requerida 0.20 kg/cm ² Consumo máximo de agua: 10 L/min			
	Regadera chorro fijo Konos®	H-102 Cromo	\$ 531.00	
	Presión mínima requerida 0.20 kg/cm ² Consumo máximo de agua: 10 L/min			
	Regadera de chorro fijo con sistema anticalcáreo	H-105 Cromo	\$ 1,872.00	
		H-105-S Satín	\$ 2,155.00	
	Presión mínima requerida 0.20 kg/cm ² Consumo máximo de agua: 10 L/min			

Regaderas de chorro fijo

Producto	Descripción	Modelo	Precio	Dimensiones mm (pulg)
	Regadera de chorro fijo Magna DX®	H-106 Cromo	\$ 1,151.00	
		H-106-S Satin	\$ 1,392.00	
		H-106-ND Níquel Duravex	\$ 1,392.00	
Presión mínima requerida 0.20 kg/cm ² Consumo máximo de agua: 10 L/min				
	Regadera de chorro fijo Óptima® incluye brazo y chapetón	H-200 Cromo	\$ 692.00	
Presión mínima requerida 0.20 kg/cm ² Consumo máximo de agua: 10 L/min				
	Regadera de chorro fijo Explora® incluye brazo y chapetón	H-201 Cromo	\$ 803.00	
Presión mínima requerida 0.20 kg/cm ² Consumo máximo de agua: 10 L/min				

Regaderas de chorro fijo

Producto	Descripción	Modelo	Precio	Dimensiones mm (pulg)
	Regadera de chorro fijo	H-500 Cromo	\$ 836.00	
	Presión mínima requerida 0.20 kg/cm ² Consumo máximo de agua: 10 L/min			
	Regadera de chorro fijo	H-600 Cromo	\$ 692.00	
	Presión mínima requerida 0.20 kg/cm ² Consumo máximo de agua: 10 L/min			
	Regadera de chorro fijo Elegance®	H-800 Cromo	\$ 1,096.00	
	Presión mínima requerida 0.20 kg/cm ² Consumo máximo de agua: 10 L/min	H-800-S/L Satin/Laca Duravex	\$ 1,210.00	
	Regadera de chorro fijo con sistema anticalcáreo Nuva®. Incluye brazo y chapetón	H-900 Cromo	\$ 1,436.00	
		H-900-S Satin	\$ 1,580.00	
		H-900-ND Níquel Duravex	\$ 1,580.00	
	Regadera de chorro fijo con sistema anticalcáreo Vértika®. Incluye brazo y chapetón	H-904 Cromo	\$ 2,029.00	
	Presión mínima requerida 1.00 kg/cm ² Consumo máximo de agua: 10 L/min	H-904-S Satin	\$ 2,332.00	



Regaderas de chorro regulable y limpieza automática



Estas regaderas cuentan con un sistema que permite reducir el flujo de agua mientras se enjabona, sin perder la mezcla de la temperatura del agua.

Producto	Descripción	Modelo	Precio	Dimensiones mm (pulg)
----------	-------------	--------	--------	-----------------------

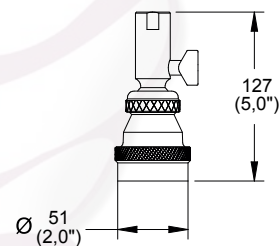


Regadera de limpieza automática con válvula de control

AC-10
Cromo

\$ 1,451.00

Incluye válvula de control que regula el volumen de agua. Restringe el chorro de agua mientras te enjabonas. No se pierde la mezcla de agua. Presión mínima requerida 0.20 kg/cm² Consumo máximo de agua: 10 L/min.

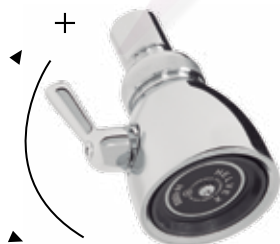
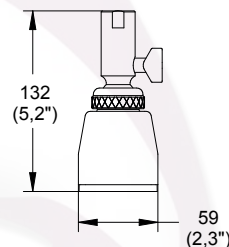


Regadera de limpieza automática con válvula de control

AC-20
Cromo

\$ 1,844.00

Incluye válvula de control que regula el volumen de agua. Restringe el chorro de agua mientras te enjabonas. No se pierde la mezcla de agua. Presión mínima requerida 0.20 kg/cm² Consumo máximo de agua: 10 L/min



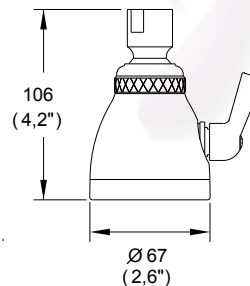
Regadera de chorro regulable

H-1000
Cromo

\$ 1,844.00

Para aumentar o disminuir el flujo de agua, gire la perilla.

Incluye palanca que permite restringir el chorro de agua mientras te enjabonas. Presión mínima requerida 1.00 kg/cm² Consumo máximo de agua: 10 L/min



Regaderas de plato ancho



La regadera H-3007-S en su acabado satin



Tecnología que ofrece mayor durabilidad a tu acabado

Producto	Descripción	Modelo	Precio	Dimensiones mm (pulg)
----------	-------------	--------	--------	-----------------------



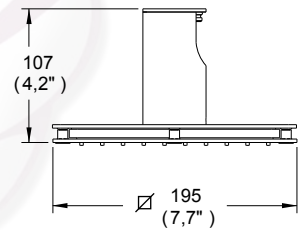
Regadera de chorro fijo con sistema anticalcáreo, plato ancho de 8" Kúbica®

H-3002 Cromo

\$ 5,268.00

H-3002-S Satin

\$ 6,056.00



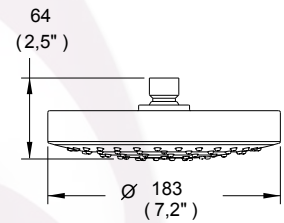
Presión mínima requerida 0.20 kg/cm²
Consumo máximo de agua: 10 L/min



Regadera de chorro fijo con sistema anticalcáreo, plato ancho de 7"

H-3003 Cromo

\$ 1,591.00



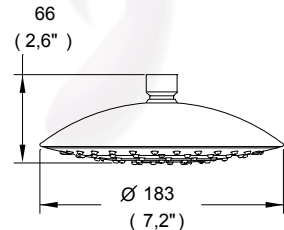
Presión mínima requerida 1.00 kg/cm²
Consumo máximo de agua: 10 L/min



Regadera de chorro fijo con sistema anticalcáreo plato ancho de 7"


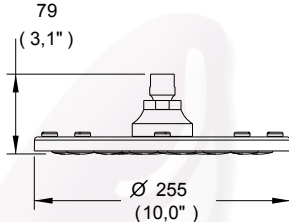
H-3004 Cromo

\$ 1,591.00



Presión mínima requerida 1.00 kg/cm²
Consumo máximo de agua: 10 L/min

Regaderas de plato ancho


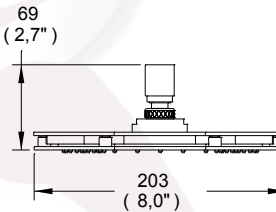
Producto	Descripción	Modelo	Precio	Dimensiones mm (pulg)
	Regadera de chorro fijo plato ancho de 10"	H-3007 Cromo	\$ 5,139.00	
		H-3007-S Satín	\$ 5,910.00	

Presión mínima requerida 1.00 kg/cm²
Consumo máximo de agua: 10 L/min






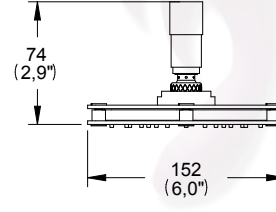
Tecnología que proporciona una sensación de abundancia a través de un chorro burbujeante

	Regadera de chorro fijo con tecnología aireavex, sistema anticalcáreo, plato ancho de 5"x8" Premier®	H-3005 Cromo	\$ 2,794.00	
		H-3005-S Satín	\$ 3,215.00	



PREMIO **eco**
CIHAC

Se recomienda instalar con brazos TR-035, TR-037 y TR-039 y con la regadera manual de brazo largo RM-14. Tecnología aireavex.
Presión mínima requerida 1.00 kg/cm²
Consumo máximo de agua: 10 L/min

	Regadera de chorro fijo con tecnología aireavex, sistema anticalcáreo, plato ancho de 6" Kúbica®	H-3006 Cromo	\$ 3,740.00	
		H-3006-S Satín	\$ 4,302.00	
		H-3006-ND Níquel Duravex	\$ 4,302.00	



PREMIO **eco**
CIHAC

Se recomienda instalar con con la regadera manual de brazo largo RM-15.
Presión mínima requerida 1.00 kg/cm²
Consumo máximo de agua: 10 L/min

Regaderas de plato ancho Ultraplanas



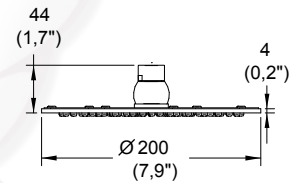
Producto	Descripción	Modelo	Precio	Dimensiones mm (pulg)
----------	-------------	--------	--------	-----------------------



Regadera de chorro fijo redonda ultra plana, con sistema anticalcáreo, plato ancho de 8"

H-3008
Cromo

\$ 3,978.00



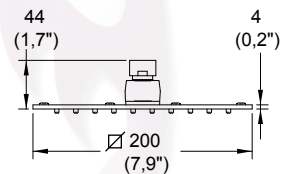
Presión mínima requerida 1.00 kg/cm²
Consumo máximo de agua: 8 L/min



Regadera de chorro fijo cuadrada ultra plana, con sistema anticalcáreo, plato ancho de 8"

H-3009
Cromo

\$ 4,295.00



Presión mínima requerida 1.00 kg/cm²
Consumo máximo de agua: 8 L/min

Regaderas de limpieza automática



Los modelos de las regaderas AC-10, AC-20, AC-50 y AC-110 se fabrican para funcionar a mediana presión pero se pueden convertir para baja presión (ver instructivo del producto).

Estas regaderas cuentan con un sistema que permite reducir el flujo de agua mientras se enjabona, sin perder la mezcla de la temperatura del agua.

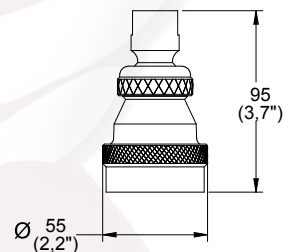
Producto	Descripción	Modelo	Precio	Dimensiones mm (pulg)
----------	-------------	--------	--------	-----------------------



Regadera de limpieza automática sin válvula de control

AC-50
Cromo

\$ 1,274.00



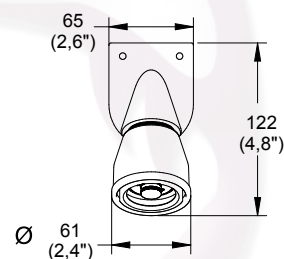
Presión mínima requerida 0.20 kg/cm²
Consumo máximo de agua: 10 L/min



Regadera de limpieza automática antirobo con base al muro

AC-110
Cromo

\$ 1,621.00



Presión mínima requerida 0.20 kg/cm²
Consumo máximo de agua: 10 L/min

Brazos y chapetones para regaderas



Acabado
Níquel y Satín



Tecnología que
ofrece mayor
durabilidad a tu
acabado.


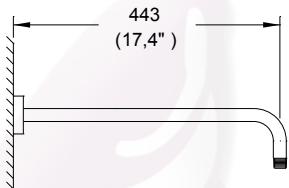

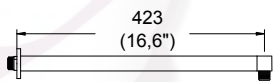
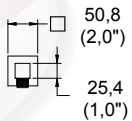
Producto	Descripción	Modelo	Precio	Dimensiones mm (pulg)
----------	-------------	--------	--------	-----------------------

	Brazo y chapetón para regadera	TR-011 Cromo	\$ 306.00	
--	--------------------------------	-----------------	-----------	--

	Brazo y chapetón para regadera	TR-012 Cromo	\$ 337.00	
		TR-012-S Satín	\$ 376.00	
		TR-012-ND Níquel Duravex	\$ 376.00	


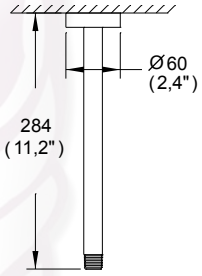

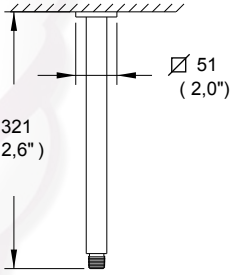

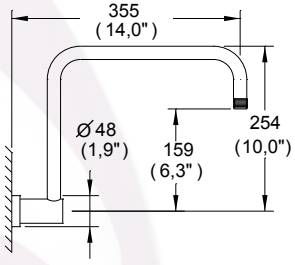
	Brazo y chapetón cuadrado para regadera	TR-013 Cromo	\$ 390.00	
		TR-013-S Satín	\$ 455.00	
		TR-013-ND Níquel Duravex	\$ 455.00	

Brazos y chapetones para regaderas

Producto	Descripción	Modelo	Precio	Dimensiones mm (pulg)
	Brazo y chapetón angular para regadera de plato ancho	TR-035 Cromo	\$ 788.00	
		TR-035-S Satín	\$ 914.00	
	Brazo y chapetón cuadrado para regadera de plato ancho	TR-036 Cromo	\$ 1,128.00	
		TR-036-S Satín	\$ 1,305.00	
		TR-036-ND Níquel Duravex	\$ 1,305.00	

Se recomienda para las regaderas de plato ancho H-3002, H-3006 y H-3009.

Brazos y chapetones para regaderas

Producto	Descripción	Modelo	Precio	Dimensiones mm (pulg)
	Brazo y chapetón al techo redondo para regadera	TR-037 Cromo	\$ 731.00	
		TR-037-S Satin	\$ 812.00	
	Brazo y chapetón al techo cuadrado para regadera	TR-038 Cromo	\$ 970.00	
		TR-038-S Satin	\$ 1,120.00	
Se recomienda para las regaderas de plato ancho H-3002, H-3006 y H-3009				
	Brazo y chapetón angular para regadera	TR-039 Cromo	\$ 1,259.00	
		TR-039-S Satin	\$ 1,457.00	
Aumenta la altura de la regadera.				

Regaderas manuales



Acabado
Níquel y Satín



Tecnología que
ofrece mayor
durabilidad a tu
acabado.

Producto Descripción Modelo Precio Dimensiones mm (pulg)

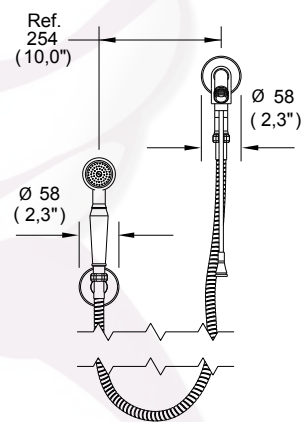


Regadera
manual con
desviador Antiqua®

RM-5
Cromo

\$ 3,613.00

Presión mínima requerida 0.20 kg/cm²
Consumo máximo de agua: 10 L/min



Longitud de la manguera 150 cm

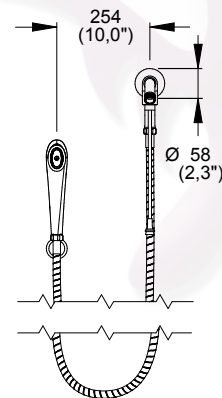


Regadera manual con
desviador Futura®

RM-7
Cromo

\$ 3,613.00

Presión mínima requerida 0.20 kg/cm²
Consumo máximo de agua: 10 L/min



Longitud de la manguera 150 cm

Regaderas

Regaderas manuales

Producto	Descripción	Modelo	Precio	Dimensiones mm (pulg)
	Regadera manual con desviador Elegance®	RM-10 Cromo	\$ 3,613.00	
		RM-10-S/L Satín/Laca	\$ 3,979.00	
Presión mínima requerida 0.20 kg/cm ² Consumo máximo de agua: 10 L/min				
Longitud de la manguera 150 cm				
	Regadera manual con desviador y sistema anticalcáreo Nuva®	RM-12 Cromo	\$ 3,613.00	
		RM-12-S Satín	\$ 3,979.00	
		RM-12-ND Níquel Duravex	\$ 3,979.00	
Presión mínima requerida 0.20 kg/cm ² Consumo máximo de agua: 10 L/min				
Longitud de la manguera 150 cm				
	Regadera manual con desviador. Incluye regadera fija con sistema anticalcáreo y dos tipos de chorro en regadera manual Vértika®	RM-13 Cromo	\$ 5,898.00	
		RM-13-SD Satín Duravex	\$ 6,499.00	
Presión mínima requerida 1.00 kg/cm ² Consumo máxima de agua: 10 L/min				
Longitud de la manguera 150 cm				

Regaderas manuales

Producto	Descripción	Modelo	Precio	Dimensiones mm (pulg)
----------	-------------	--------	--------	-----------------------



Regadera manual con desviador, cabezal con sistema anticalcáreo Futura II®

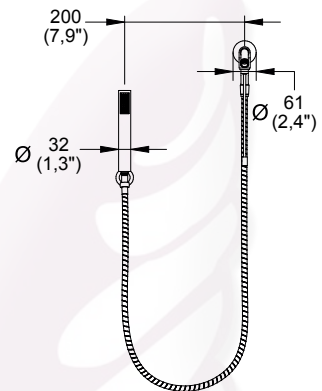
RM-17
Cromo

\$ 3,613.00

RM-17-S
Satín

\$ 3,979.00

Presión mínima requerida 0.20 kg/cm²
Consumo máxima de agua: 10 L/min



Longitud de la manguera 150 cm



Regadera manual de altura deslizable, cabezal con sistema anticalcáreo Nuva®

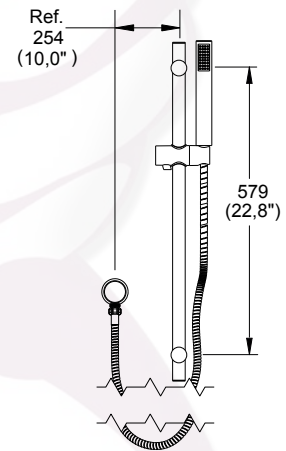
RM-22
Cromo

\$ 2,745.00

RM-22-S
Satín

\$ 3,572.00

Presión mínima requerida 1.00 kg/cm²
Consumo máximo de agua: 10 L/min



Longitud de la manguera 150 cm

Regaderas manuales de brazo largo



Acabado
Níquel y Satín



Tecnología que
ofrece mayor
durabilidad a tu
acabado.

Producto Descripción Modelo Precio Dimensiones mm (pulg)



Regadera manual con desviador y brazo angular redondo para regaderas de plato ancho. Incluye cabezal con sistema anticalcáreo

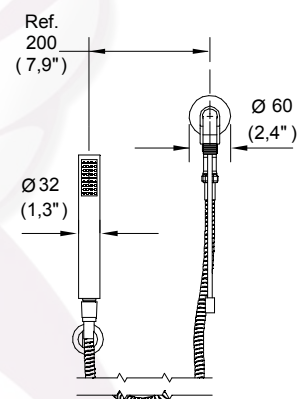
RM-14
Cromo

\$ 3,613.00

RM-14-SD
Satín Duravex

\$ 3,979.00

Presión mínima requerida 1.00 kg/cm²
Consumo máximo de agua: 10 L/min



Longitud de la manguera 150 cm



Regadera manual con desviador y brazo angular, chapetón cuadrado para regaderas de plato ancho. Incluye cabezal con sistema anticalcáreo y dos tipos de chorro

RM-15
Cromo

\$ 3,613.00

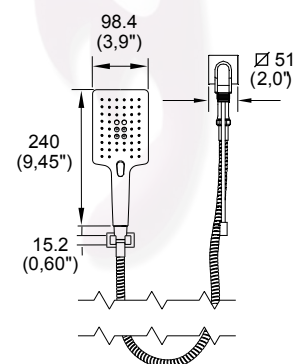
RM-15-SD
Satín Duravex

\$ 3,979.00

RM-15-ND
Níquel Duravex

\$ 3,979.00

Presión mínima requerida 1.00 kg/cm²
Consumo máximo de agua: 10 L/min



Longitud de la manguera 150 cm

Regaderas manuales de altura deslizable

Producto	Descripción	Modelo	Precio	Dimensiones mm (pulg)
----------	-------------	--------	--------	-----------------------

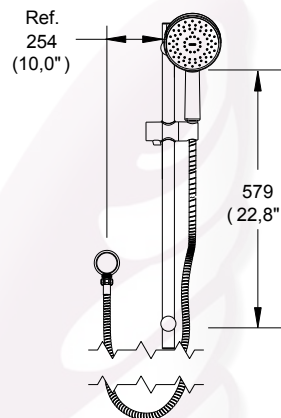


Regadera manual de altura deslizable con sistema anticálcico

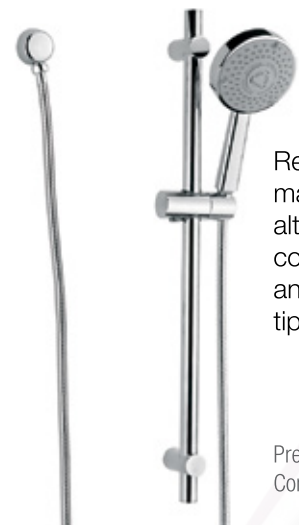
RM-23
Cromo

\$ 2,863.00

Presión mínima requerida 1.00 kg/cm²
Consumo máximo de agua: 10 L/min



Longitud de la manguera 150 cm

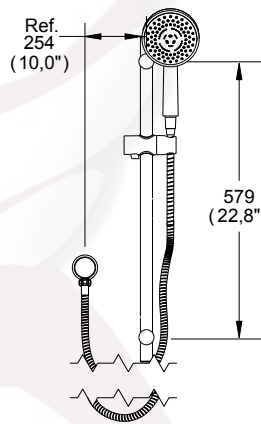


Regadera manual de altura deslizable con sistema anticálcico 3 tipos de chorro

RM-24
Cromo

\$ 3,399.00

Presión mínima requerida 1.00 kg/cm²
Consumo máximo de agua: 10 L/min



Longitud de la manguera 150 cm

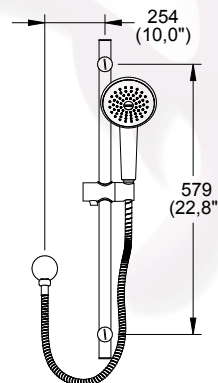


Regadera manual de altura deslizable con sistema anticálcico

RM-25
Cromo

\$ 2,863.00

Presión mínima requerida 1.00 kg/cm²
Consumo máximo de agua: 10 L/min



Longitud de la manguera 150 cm

Regaderas

Regaderas manuales de altura deslizable

Producto	Descripción	Modelo	Precio	Dimensiones mm (pulg)
	<p>Regadera manual de altura deslizable con sistema anticalcáreo 3 tipos de chorro</p> <p>Presión mínima requerida 1.00 kg/cm² Consumo máximo de agua: 10 L/min</p>	<p>RM-26 Cromo</p>	<p>\$ 3,399.00</p>	 <p>Ref. 254 (10,0")</p> <p>579 (22,8")</p> <p>Longitud de la manguera 150 cm</p>
	<p>Regadera manual de altura deslizable con sistema anticalcáreo</p> <p>Presión mínima requerida 1.00 kg/cm² Consumo máximo de agua: 10 L/min</p>	<p>RM-28 Cromo</p>	<p>\$ 2,527.00</p>	 <p>Ref. 254 (10,0")</p> <p>579 (22,8")</p> <p>Longitud de la manguera 150 cm</p>
	<p>Regadera manual de altura deslizable con sistema anticalcáreo 5 tipos de chorro</p> <p>Presión mínima requerida 1.00 kg/cm² Consumo máximo de agua: 10 L/min</p>	<p>RM-29 Cromo</p>	<p>\$ 2,993.00</p>	 <p>Ref. 129 (5,1")</p> <p>579 (22,8")</p> <p>Longitud de la manguera 150 cm</p>

Regaderas manuales de altura deslizable

Producto	Descripción	Modelo	Precio	Dimensiones mm (pulg)
----------	-------------	--------	--------	-----------------------



Regadera manual de altura deslizable con sistema anticalcáreo 5 tipos de chorro

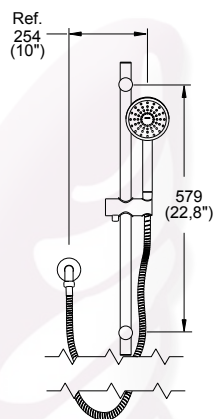
RM-27
Cromo

\$ 2,754.00

RM-27-SD
Satín Duravex

\$ 3,324.00

Presión mínima requerida 1.00 kg/cm²
Consumo máximo de agua: 10 L/min



Longitud de la manguera 150 cm



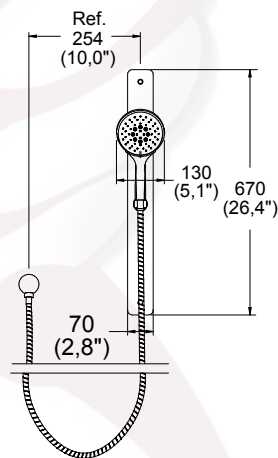
Regadera manual de altura deslizable con placa de acero inoxidable, sistema anticalcáreo, con 5 tipos de chorro y soporte magnético ajustable

RMM-27-CR/Al
Cromo y Acero
Inoxidable

\$ 2,483.00



Soporte ajustable. Permite modificar la posición de la regadera.
Presión mínima requerida 1.00 kg/cm²
Consumo máximo de agua: 10 L/min



Longitud de la manguera 150 cm

Regaderas manuales con bocina



BOCINA:

- Se pueden contestar llamadas telefónicas.
- 8 horas de reproducción continua.
- 10 metros de alcance libres.
- Incluye controles para reproducción.
- Resistente al agua.
- Uso portátil.
- Batería recargable.

Solo Sincronice por medio de **Bluetooth®** la bocina con su **Dispositivo Móvil** o **Reproductor Musical** y disfrute de su música favorita mientras toma una ducha.

Producto

Descripción

Modelo

Precio

Dimensiones mm (pulg)

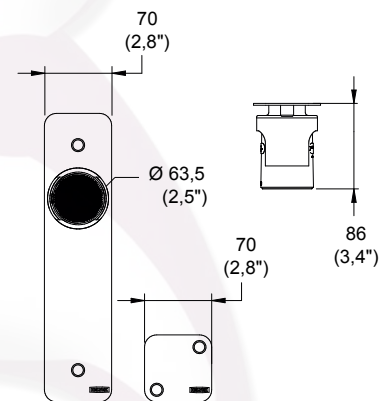


Bocina bluetooth, resistente al agua con soporte magnético

BM-30-CR/Al
Cromo y Acero
Inoxidable

\$ 2,334.00

Resistente al agua.



Regaderas manuales con bocina

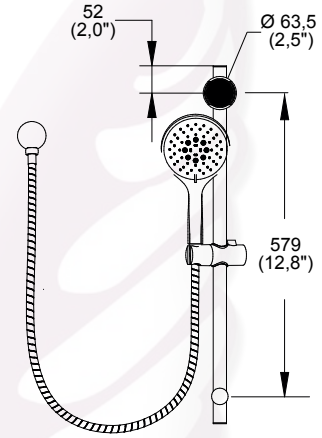
Producto	Descripción	Modelo	Precio	Dimensiones mm (pulg)
----------	-------------	--------	--------	-----------------------



Regadera manual de altura deslizable con bocina bluetooth, sistema anticálcico, 5 tipos de chorro

RMB-30
Cromo

\$ 4,900.00



Longitud de la manguera 150 cm

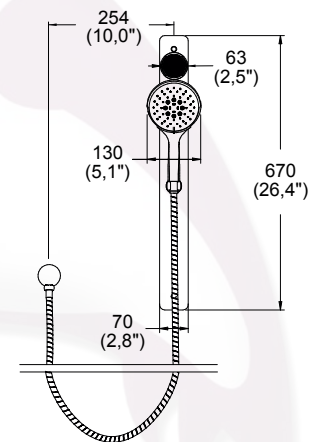
Resistente al agua.
Presión mínima requerida 1.00 kg/cm²
Consumo máximo de agua: 10 L/min



Regadera manual de altura deslizable con placa de acero inoxidable, sistema anticálcico, con 5 tipos de chorro, soporte magnético ajustable y bocina bluetooth

RMMB-30-CR/Al
Cromo y Acero
Inoxidable

\$ 4,448.00




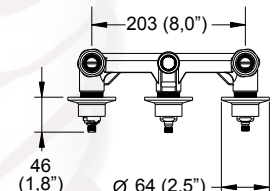



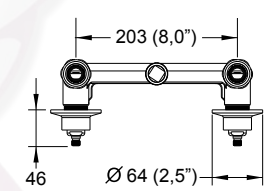



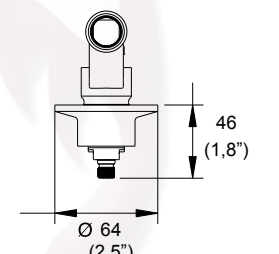


Longitud de la manguera 150 cm

Soporte ajustable
Permite modificar la posición de la regadera. Bocina resistente al agua.
Presión mínima requerida 1.00 kg/cm²
Consumo máximo de agua: 10 L/min



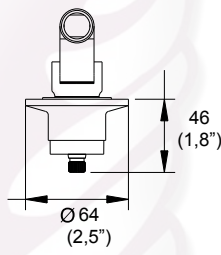



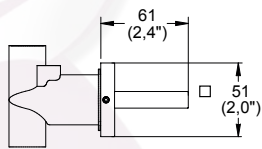

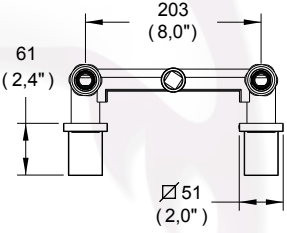

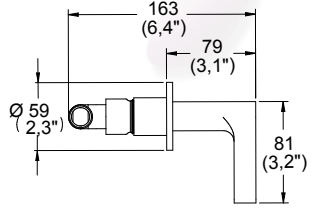
"Las marcas Bluetooth® y sus logotipos son marcas registradas propiedad de Bluetooth SIG, Inc. y el uso de estas marcas por parte de Helvex S.A. de C.V. está bajo la licencia".

Ensamblajes para regadera y/o tina

Los modelos AQ se surten sin chapetones para utilizarse con los manerales Antiqua®, Konos®, Elegance®, Nuva®, Kúbica®, Magna DX®, Ática®, Antares®, Albatros® y Premier® que ya los incluyen.

Producto	Descripción	Modelo	Precio	Dimensiones mm (pulg)
	Ensamble triple de empotrar para regadera y tina Valvex de compresión	E-40 Cromo	\$ 1,739.00	
	Ensamble triple de empotrar para regadera y tina Valvex cerámico 1/4 de vuelta	E-40-II Cromo	\$ 1,739.00	
	Ensamble triple de empotrar para regadera y tina Valvex cerámico 1/4 de vuelta sin chapetones	E-40-AQ Sin chapetones	\$ 1,535.00	
Presión mínima requerida 0.20 kg/cm ²				
	Ensamble doble de empotrar para regadera o tina Valvex de compresión	E-50 Cromo	\$ 1,228.00	
	Ensamble doble de empotrar para regadera o tina Valvex cerámico 1/4 de vuelta	E-50-II Cromo	\$ 1,228.00	
	Ensamble doble de empotrar para regadera o tina Valvex cerámico 1/4 de vuelta sin chapetones	E-50-AQ Sin chapetones	\$ 1,014.00	
Presión mínima requerida 0.20 kg/cm ²				
	Juego de ensamblajes individuales de empotrar para regadera. De roscar. Valvex de compresión	E-60 Cromo	\$ 696.00	
	Juego de ensamblajes individuales de empotrar para regadera. De roscar. Valvex cerámico 1/4 de vuelta	E-60-II Cromo	\$ 696.00	
	Juego de ensamblajes individuales de empotrar para regadera. De roscar. Valvex cerámico 1/4 de vuelta. Sin chapetones	E-60-AQ Sin chapetones	\$ 523.00	
Presión mínima requerida 0.20 kg/cm ²				

Mezcladoras para regadera y/o tina

Producto	Descripción	Modelo	Precio	Dimensiones mm (pulg)
	Juego de ensambles individuales de empotrar para regadera. De soldar. Valvex de compresión	E-61 Cromo	\$ 696.00	
	Juego de ensambles individuales de empotrar para regadera. De soldar. Valvex cerámico 1/4 de vuelta	E-61-S Satin	\$ 735.00	
	Juego de ensambles individuales de empotrar para regadera. De soldar. Valvex cerámico 1/4 de vuelta	E-61-II Cromo	\$ 696.00	
	Juego de ensambles individuales de empotrar para regadera. De soldar. Valvex cerámico 1/4 de vuelta sin chapetones	E-61-AQ Sin chapetones	\$ 523.00	
Presión mínima requerida 0.20 kg/cm ²				
	Mezcladora individual de empotrar para regadera. De roscar. Vértika®. Incluye manerales	MR-1001 Cromo	\$ 1,819.00	
		MR-1001-S Satin	\$ 2,092.00	
Abre a un 1/4 de vuelta. Presión mínima requerida 0.20 kg/cm ²				
	Mezcladora doble de empotrar para regadera. De roscar. Vértika®. Incluye manerales	MR-1002 Cromo	\$ 2,275.00	
		MR-1002-S Satin	\$ 2,617.00	
Abre a un 1/4 de vuelta. Presión mínima requerida 0.20 kg/cm ²				
	Mezcladora individual de empotrar para regadera. De soldar. Clásica®. Incluye manerales	MR-1005 Cromo	\$ 1,215.00	
Abre a un 1/4 de vuelta. Presión mínima requerida 0.20 kg/cm ²				

Monomandos para regadera o tina

Acabado Níquel y Satín



Tecnología que ofrece mayor durabilidad a tu acabado.

Para la selección de su monomando para regadera consulte la sección tips de presión

Producto	Descripción	Modelo	Precio	Dimensiones mm (pulg)
	Monomando para regadera o tina sin desviador Mantis®	E-72 Cromo	\$ 2,020.00	
	Presión mínima requerida 0.80 kg/cm ²			
	Monomando para regadera o tina sin desviador Aqua®	E-77 Cromo E-77-S Satín	\$ 2,020.00 \$ 2,224.00	
	Presión mínima requerida 0.80 kg/cm ²			
	Monomando para regadera o tina sin desviador Novus®	E-45 Cromo	\$ 2,020.00	
	Presión mínima requerida 0.80 kg/cm ²			

Monomandos para regadera o tina

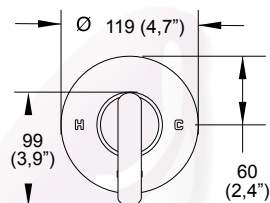
Producto	Descripción	Modelo	Precio	Dimensiones mm (pulg)
----------	-------------	--------	--------	-----------------------



Monomando para regadera o tina sin desviador Explora®

E-59
Cromo

\$ 1,987.00



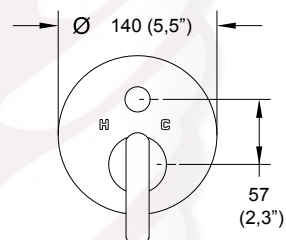
Presión mínima requerida 0.80 kg/cm²



Monomando para regadera, tina o regadera manual con desviador Explora®

E-705
Cromo

\$ 2,319.00



Presión mínima requerida 1.00 kg/cm²

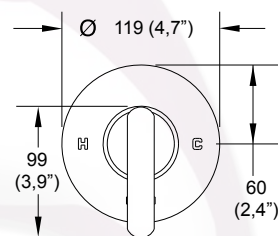
Monomandos de balanceo de presión para regadera o tina



Monomando de balanceo de presión para regadera o tina sin desviador con control de temperatura Explora®

E-784
Cromo

\$ 2,551.00



30 días de entrega a partir del pedido

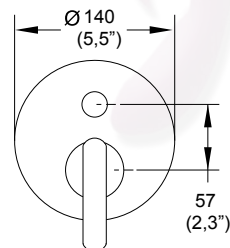
Presión mínima requerida 1.20 kg/cm²



Monomando de balanceo de presión para regadera, tina o regadera manual con desviador y control de temperatura Explora®

E-785
Cromo


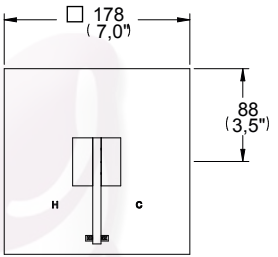
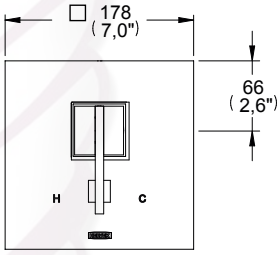
\$ 2,891.00




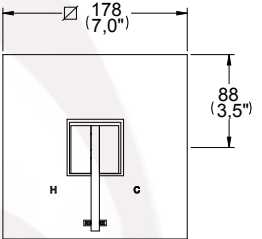

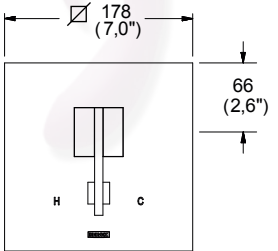
30 días de entrega a partir del pedido

Presión mínima requerida 1.20 kg/cm²

Monomandos para regadera o tina

Producto	Descripción	Modelo	Precio	Dimensiones mm (pulg)
	Monomando para regadera o tina sin desviador Kúbica®	E-48 Cromo	\$ 3,226.00	
		E-48-S Satín	\$ 3,547.00	
Presión mínima requerida 0.80 kg/cm ²				
	Monomando para regadera, tina o regadera manual con desviador Kúbica®	E-49 Cromo	\$ 3,660.00	
		E-49-S Satín	\$ 4,216.00	
Presión mínima requerida 1.00 kg/cm ²				

Monomandos de balanceo de presión para regadera o tina

	Monomando de balanceo de presión para regadera o tina sin desviador con control de temperatura Kúbica®	E-775 Cromo	\$ 3,851.00	
		E-775-S Satín	\$ 4,439.00	
30 días de entrega a partir del pedido				
Presión mínima requerida 1.20 kg/cm ²				
	Monomando de balanceo de presión para regadera, tina o regadera manual con desviador y control de temperatura Kúbica®	E-776 Cromo	\$ 4,739.00	
		E-776-S Satín	\$ 5,456.00	
30 días de entrega a partir del pedido				
Presión mínima requerida 1.20 kg/cm ²				

Monomandos para regadera o tina

Producto	Descripción	Modelo	Precio	Dimensiones mm (pulg)
----------	-------------	--------	--------	-----------------------



Monomando para regadera o tina sin desviador Magna DX®

E-83
Cromo

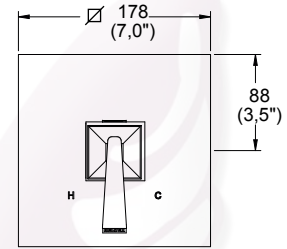
\$ 3,069.00

E-83-S
Satín

\$ 3,380.00

E-83-ND
Níquel Duravex

\$ 3,380.00



Presión mínima requerida 0.80 kg/cm²



Monomando para regadera, tina o regadera manual con desviador Magna DX®

E-84
Cromo

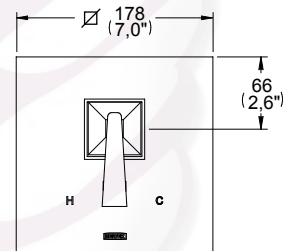
\$ 3,484.00

E-84-S
Satín

\$ 4,014.00

E-84-ND
Níquel Duravex

\$ 4,014.00



Presión mínima requerida 1.00 kg/cm²

Monomandos de balanceo de presión para regadera o tina



Monomando de balanceo de presión para regadera o tina sin desviador con control de temperatura Magna DX®

E-780
Cromo

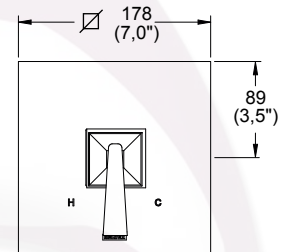
\$ 3,666.00

E-780-S
Satín

\$ 4,225.00

E-780-ND
Níquel Duravex

\$ 4,225.00



30 días de entrega a partir del pedido

Presión mínima requerida 1.20 kg/cm²



Monomando de balanceo de presión para regadera, tina o regadera manual con desviador y control de temperatura Magna DX®

E-781
Cromo

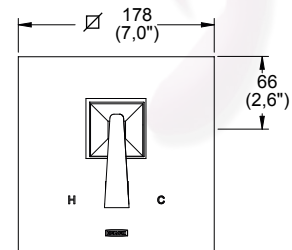
\$ 4,515.00

E-781-S
Satín

\$ 5,196.00

E-781-ND
Níquel Duravex


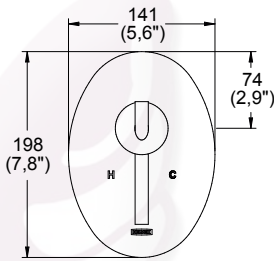
\$ 5,196.00


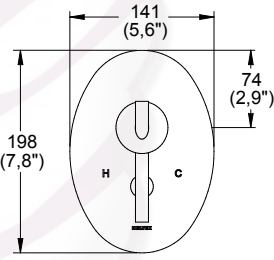


30 días de entrega a partir del pedido


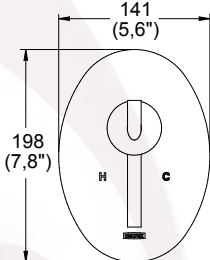
Presión mínima requerida 1.20 kg/cm²


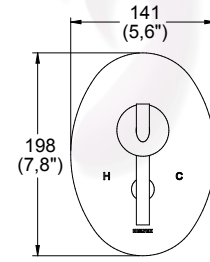
Monomandos para regadera o tina

Producto	Descripción	Modelo	Precio	Dimensiones mm (pulg)
	Monomando para regadera o tina sin desviador Nuva®	E-46 Cromo	\$ 2,670.00	
		E-46-S Satin	\$ 2,938.00	
		E-46-ND Níquel Duravex	\$ 2,938.00	
Presión mínima requerida 0.80 kg/cm ²				

	Monomando para regadera, tina o regadera manual con desviador Nuva®	E-47 Cromo	\$ 2,800.00	
		E-47-S Satin	\$ 3,085.00	
		E-47-ND Níquel Duravex	\$ 3,085.00	
Presión mínima requerida 1.00 kg/cm ²				

Monomandos de balanceo de presión para regadera o tina

	Monomando de balanceo de presión para regadera o tina sin desviador con control de temperatura Nuva®	E-770 Cromo	\$ 3,268.00	
		E-770-S Satin	\$ 3,599.00	
		E-770-ND Níquel Duravex	\$ 3,599.00	
30 días de entrega a partir del pedido Presión mínima requerida 1.20 kg/cm ²				

	Monomando de balanceo de presión para regadera, tina o regadera manual con desviador y control de temperatura Nuva®	E-771 Cromo	\$ 4,145.00	
		E-771-S Satin	\$ 4,563.00	
		E-771-ND Níquel Duravex	\$ 4,563.00	
30 días de entrega a partir del pedido Presión mínima requerida 1.20 kg/cm ²				

Monomandos para regadera o tina

Producto	Descripción	Modelo	Precio	Dimensiones mm (pulg)
----------	-------------	--------	--------	-----------------------



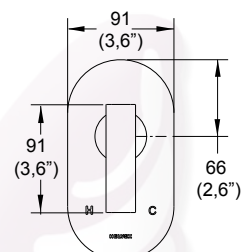
Monomando para regadera o tina sin desviador Premier®

E-702
Cromo

\$ 2,612.00

E-702-S
Satín

\$ 2,878.00



Presión mínima requerida 0.80 kg/cm²



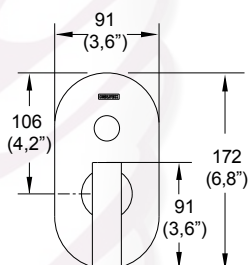
Monomando para regadera, tina o regadera manual con desviador Premier®

E-703
Cromo

\$ 2,874.00

E-703-S
Satín

\$ 3,160.00



Presión mínima requerida 1.00 kg/cm²



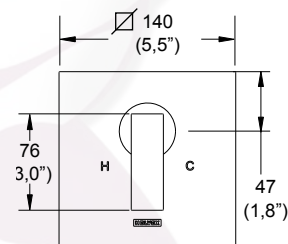
Monomando para regadera o tina sin desviador Vértika®

E-700
Cromo

\$ 2,746.00

E-700-S
Satín

\$ 3,024.00



Presión mínima requerida 0.80 kg/cm²



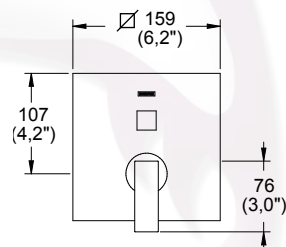
Monomando para regadera, tina o regadera manual con desviador Vértika®

E-701
Cromo

\$ 3,023.00

E-701-S
Satín

\$ 3,476.00



Presión mínima requerida 1.00 kg/cm²

Monomandos para regadera o tina

Producto	Descripción	Modelo	Precio	Dimensiones mm (pulg)
	NUEVO PRODUCTO Monomando para regadera o tina sin desviador Century®	E-708 Cromo	\$ 1,919.00	
	Presión mínima requerida 0.80 kg/cm ²			
	NUEVO PRODUCTO Monomando para regadera, tina o regadera manual con desviador Century®	E-709 Cromo	\$ 2,240.00	
	Presión mínima requerida 1.00 kg/cm ²			
	NUEVO PRODUCTO Monomando de balanceo de presión para regadera o tina sin desviador con control de temperatura Century®	E-790 Cromo	\$ 2,464.00	
	30 días de entrega a partir del pedido Presión mínima requerida 1.20 kg/cm ²			
	NUEVO PRODUCTO Monomando de balanceo de presión para regadera, tina o regadera manual con desviador y control de temperatura Century®	E-791 Cromo	\$ 2,793.00	
	30 días de entrega a partir del pedido Presión mínima requerida 1.20 kg/cm ²			

Monomandos de balanceo de presión para regadera o tina

Producto Descripción Modelo Precio Dimensiones mm (pulg)



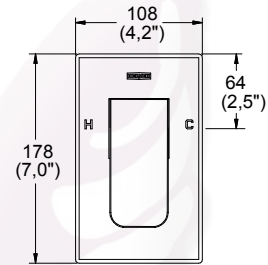
NUEVO PRODUCTO

Monomando para regadera o tina sin desviador Squadra®

E-710 Cromo

\$ 2,029.00

Presión mínima requerida 0.80 kg/cm²



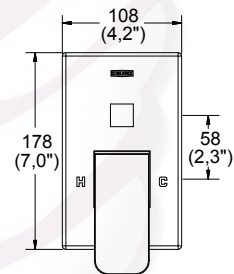
NUEVO PRODUCTO

Monomando para regadera, tina o regadera manual con desviador Squadra®

E-711 Cromo

\$ 2,458.00

Presión mínima requerida 1.00 kg/cm²



NUEVO PRODUCTO

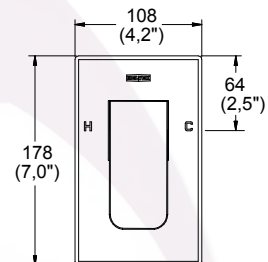
Monomando de balanceo de presión para regadera o tina sin desviador con control de temperatura Squadra®

E-792 Cromo

\$ 2,688.00

30 días de entrega a partir del pedido

Presión mínima requerida 1.20 kg/cm²



NUEVO PRODUCTO

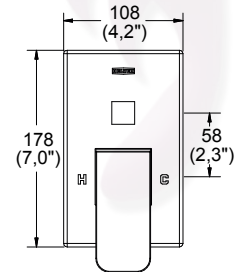
Monomando de balanceo de presión para regadera, tina o regadera manual con desviador y control de temperatura Squadra®

E-793 Cromo

\$ 3,017.00

30 días de entrega a partir del pedido

Presión mínima requerida 1.20 kg/cm²



Regaderas

Monomandos para regadera o tina

Producto	Descripción	Modelo	Precio	Dimensiones mm (pulg)
----------	-------------	--------	--------	-----------------------

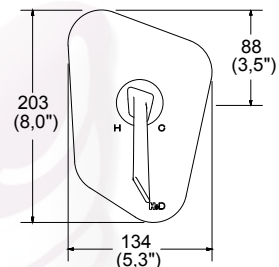


NUEVO PRODUCTO

Monomando para regadera o tina sin desviador Piura®

PIU-200
Cromo

\$ 3,428.00



Presión mínima requerida 0.80 kg/cm²

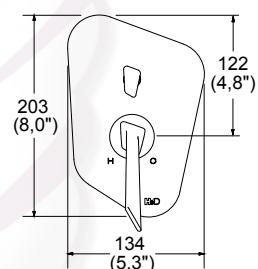


NUEVO PRODUCTO

Monomando para regadera, tina o regadera manual con desviador Piura®

PIU-201
Cromo

\$ 3,890.00



Presión mínima requerida 1.00 kg/cm²

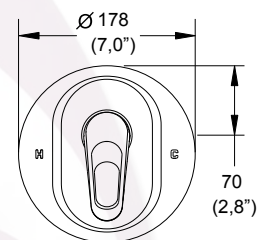
Monomandos de balanceo de presión para regadera o tina



Monomando de balanceo de presión para regadera, tina o regadera manual con desviador y control de temperatura

E-762
Cromo

\$ 3,996.00



30 días de entrega a partir del pedido

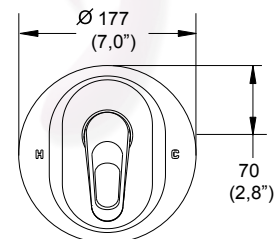
Presión mínima requerida 1.20 kg/cm²



Monomando de balanceo de presión para regadera o tina sin desviador con control de temperatura

E-765
Cromo

\$ 3,132.00



30 días de entrega a partir del pedido

Presión mínima requerida 1.20 kg/cm²



SALIDAS PARA TINA

Salidas de piso • Salidas de pared

Salidas para tina de pared



Acabado
Acero Inoxidable
Níquel y Satín



Tecnología que
ofrece mayor
durabilidad a tu
acabado.

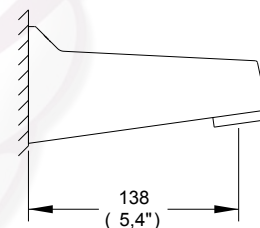
Producto	Descripción	Modelo	Precio	Dimensiones mm (pulg)
----------	-------------	--------	--------	-----------------------



Salida para
tina a pared
sin desviador
Elite®

TH-144
Cromo

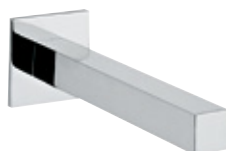
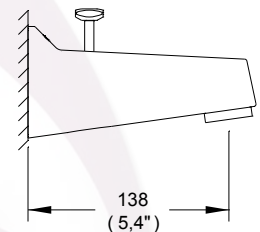
\$ 1,092.00



Salida para
tina a pared
con desviador
Elite®

TH-148
Cromo

\$ 1,235.00



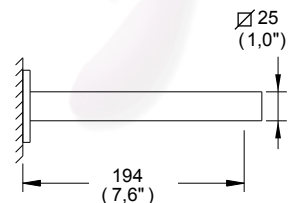
Salida para
tina a pared sin
desviador
Kúbica®

TV-058
Cromo

\$ 1,891.00

TV-058-S
Satín


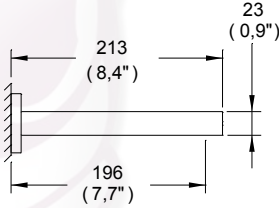

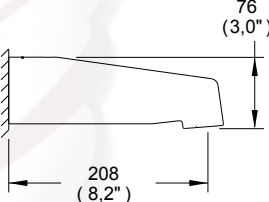

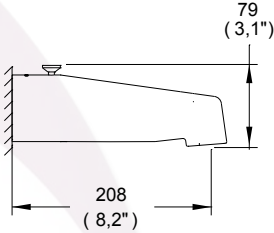

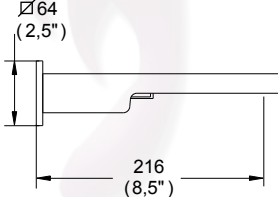
\$ 2,084.00



Salidas para tina de pared

Producto	Descripción	Modelo	Precio	Dimensiones mm (pulg)
	Salida para tina a pared sin desviador Magna DX®	TV-048 Cromo	\$ 1,768.00	
		TV-048-S Satín	\$ 1,949.00	
		TV-048-ND Níquel Duravex	\$ 1,949.00	
	Salida para tina a pared sin desviador Nuva®	TV-060 Cromo	\$ 1,766.00	
		TV-060-S Satín	\$ 1,942.00	
		TV-060-ND Níquel Duravex	\$ 1,942.00	
	Salida para tina a pared con desviador Nuva®	TV-061 Cromo	\$ 1,913.00	
		TV-061-S Satín	\$ 2,206.00	
		TV-061-ND Níquel Duravex	\$ 2,206.00	
	Salida para tina a pared sin desviador Olimpo®	TV-064 Cromo	\$ 1,092.00	
	Salida para tina a pared con desviador Olimpo®	TV-165 Cromo	\$ 1,235.00	

Salidas para tina de pared

Producto	Descripción	Modelo	Precio	Dimensiones mm (pulg)
	Salida para tina a pared sin desviador Premier®	TV-062 Cromo	\$ 1,310.00	
		TV-062-S Satín	\$ 1,511.00	
	Salida para tina a pared larga sin desviador Olimpo®	TV-066 Cromo	\$ 1,578.00	
	Salida para tina a pared larga con desviador Olimpo®	TV-067 Cromo	\$ 1,740.00	
	Salida para tina a pared con desviador Vértika®	TV-069 Cromo	\$ 1,968.00	
		TV-069-S Satín	\$ 2,273.00	

Salidas para tina de piso

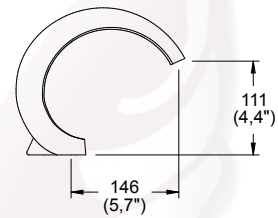
Producto Descripción Modelo Precio Dimensiones mm (pulg)



Salida para tina a piso sin desviador Iguazú®

TV-054 Cromo

\$ 3,143.00



Salida para tina a piso sin desviador Magna DX®

TV-083 Cromo

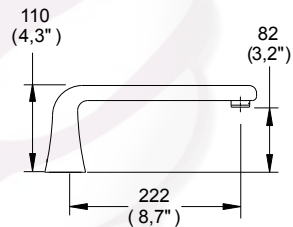
\$ 2,936.00

TV-083-S Satín

\$ 3,235.00

TV-083-ND Níquel Duravex

\$ 3,235.00



Salida para tina a piso sin desviador Nuva®

TV-076 Cromo

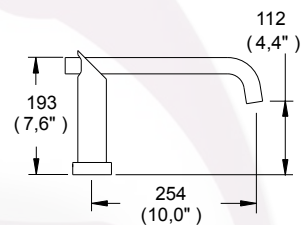
\$ 3,123.00

TV-076-S Satín

\$ 3,440.00

TV-076-ND Níquel Duravex

\$ 3,440.00



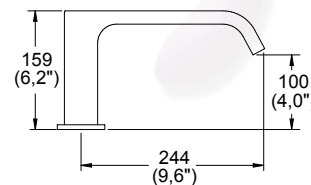
Salida para tina a piso sin desviador Vértika®

TV-081 Cromo

\$ 3,506.00

TV-081-S Satín

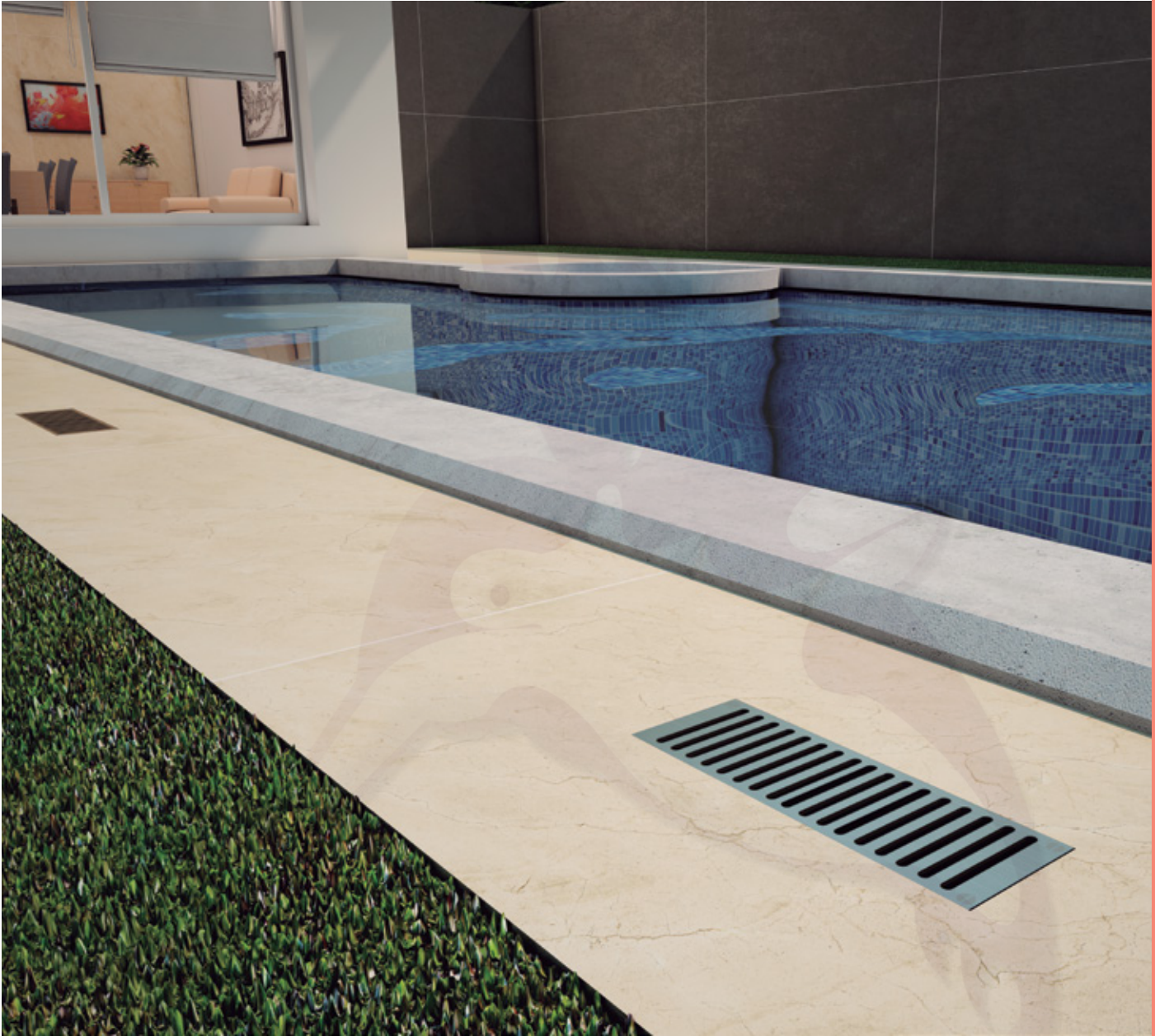
\$ 4,030.00



Salidas de Tina

Desagüe para tina

Producto	Descripción	Modelo	Precio	Dimensiones mm (pulg)
	Desagüe para tina con sistema de push	H-7190 Cromo	\$ 1,682.00	 643 (25,3") 223 (8,8")



COLADERAS

Para interiores • Para exteriores • Rebosaderos • Interceptores de grasas • Válvula

En nuestra oferta de coladeras usted podrá encontrar:

Coladeras para interiores

- Cuerpo de hierro fundido.
- Plato de doble drenaje para evitar la humedad en el piso inferior de la construcción.
- Contras ajustables para colocarlas a diferentes alturas según el nivel del piso.
- Rejillas y casquillos removibles para mejor limpieza y mantenimiento.
- Césped integral que produce un sello hidráulico y evita malos olores.
- Recomendable para baños, regaderas, vestíbulos o otras áreas interiores.



Coladeras para piso en exteriores

- Sello hidráulico de campana para evitar el paso de gases de las líneas de drenaje a la coladera.
- Recomendables para patios, terrazas, fábricas, plantas industriales, garages, cubos de elevador, lavanderías.



Coladeras para azotea

- Rejillas removibles.
- Aditamento para colocación del impermeabilizante.
- Para colocarse en las bajadas pluviales situadas en el pretil de las azoteas.



Rebosaderos

- Cuerpo de latón fundido y rejilla removible.
- Rejillas con gran capacidad de drenado.
- Recomendable para pasillos y corredores.



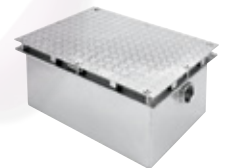
Válvula para drenaje

- Tapa de registro removible.
- Conexiones de campana y espiga para que pueda instalarse en tubería de drenaje.
- Compuerta de latón que cierra a la menor presión en sentido contrario e impide el regreso de aguas negras.



Interceptores de Grasa

- Construidos en placa cold rolled.
- Gran resistencia a la corrosión y oxidación por su capa de galvanizado.
- Tapa de registro corrugada antiderrapante para evitar accidentes.
- Para usarse en Restaurantes o comedores industriales.
- Pueden ser expuestos o soterrados.



Coladeras para piso en interiores

Producto	Descripción	Modelo	Precio	Dimensiones mm (pulg)
	Coladera de una boca, rejilla redonda Sello hidráulico. No permite el paso de malos olores.	24	\$ 880.00	 Ø 99 (3,9") 144 (5,7") Ø 178 (7,0")
	Coladera de una boca, desagüe de contorno redonda Sello hidráulico. No permite el paso de malos olores.	24-HL	\$ 1,035.00	 Ø 99 (3,9") 144 (5,7") Ø 178 (7,0")
	Coladera de una boca, desagüe de contorno redonda para inserto cerámico máximo de 10 mm Sello hidráulico. No permite el paso de malos olores.	24-HLI	\$ 1,035.00	 Ø 99 (3,9") 180 (7,1") Ø 178 (7,0")
	Coladera de una boca, rejilla cuadrada Sello hidráulico. No permite el paso de malos olores.	24-CH	\$ 961.00	 Ø 99 (3,9") 144 (5,7") Ø 178 (7,0")
	Coladera de una boca, desagüe de contorno cuadrada Sello hidráulico. No permite el paso de malos olores.	24-CHL	\$ 1,115.00	 Ø 99 (3,9") 144 (5,7") Ø 178 (7,0")
	Coladera de una boca, desagüe de contorno cuadrada para inserto cerámico máximo de 10 mm Sello hidráulico. No permite el paso de malos olores.	24-CHLI	\$ 1,115.00	 Ø 99 (3,9") 144 (5,7") Ø 178 (7,0")

Coladeras para piso en interiores

Producto	Descripción	Modelo	Precio	Dimensiones mm (pulg)
	<p>Coladera de una boca, rejilla redonda alta de 25 cm</p> <p>Sello hidráulico. No permite el paso de malos olores.</p>	27	\$ 1,148.00	
	<p>Coladera de una boca, desagüe de contorno rectangular para inserto cerámico máximo de 10 mm</p> <p>Sello hidráulico. No permite el paso de malos olores.</p>	24-RHLI	\$ 2,552.00	
	<p>Coladera de tres bocas, rejilla redonda</p> <p>Sello hidráulico. No permite el paso de malos olores. Usos: para instalación de bidet, tina y servicio general.</p>	25	\$ 978.00	
	<p>Coladera de tres bocas, desagüe de contorno redonda</p> <p>Sello hidráulico. No permite el paso de malos olores. Usos: para instalación de bidet, tina y servicio general.</p>	25-HL	\$ 1,133.00	

Coladeras para piso en interiores

Producto	Descripción	Modelo	Precio	Dimensiones mm (pulg)
	Coladera de tres bocas, desagüe de contorno redonda para inserto cerámico máximo de 10 mm	25-HLI	\$ 1,133.00	
	Sello hidráulico. No permite el paso de malos olores. Usos: para instalación de bidet, tina y servicio general.			
	Coladera de tres bocas, con tapa ciega redonda	26	\$ 1,009.00	
	Sello hidráulico. No permite el paso de malos olores. Usos: para instalación de bidet, tina y servicio general.			
	Coladera de tres bocas, rejilla cuadrada	25-CH	\$ 1,056.00	
	Sello hidráulico. No permite el paso de malos olores. Usos: para instalación de bidet, tina y servicio general.			
	Coladera de tres bocas, desagüe de contorno cuadrada	25-CHL	\$ 1,212.00	
	Sello hidráulico. No permite el paso de malos olores. Usos: para instalación de bidet, tina y servicio general.			

Coladeras para piso en interiores

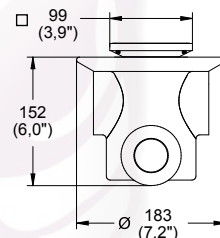
Producto Descripción Modelo Precio Dimensiones mm (pulg)



Coladera de tres bocas, desagüe de contorno cuadrada para inserto cerámico máximo de 10 mm

25-CHLI

\$ 1,212.00



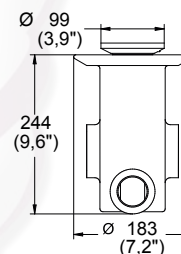
Sello hidráulico.
No permite el paso de malos olores.
Usos: para instalación de bidet, tina y servicio general.



Coladera de tres bocas, rejilla redonda alta de 25 cm

28

\$ 1,227.00



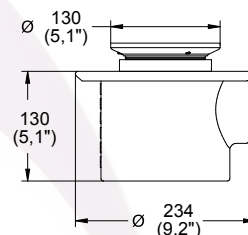
Sello hidráulico.
No permite el paso de malos olores.
Usos: para instalación de bidet, tina y servicio general.



Coladera de una boca, rejilla redonda

282-H

\$ 1,645.00



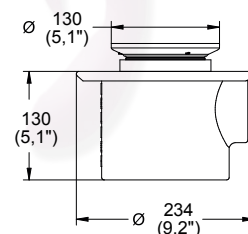
Sello hidráulico.
No permite el paso de malos olores.



Coladera de una boca, desagüe de contorno redonda

282-HL

\$ 1,941.00



Sello hidráulico.
No permite el paso de malos olores.

Coladeras para piso en interiores

Producto	Descripción	Modelo	Precio	Dimensiones mm (pulg)
	Coladera de una boca, desagüe de contorno redonda para inserto cerámico máximo de 10 mm	282-HLI	\$ 1,941.00	
	Sello hidráulico. No permite el paso de malos olores.			
	Coladera de una boca, rejilla cuadrada	282-35CH	\$ 2,242.00	
	Sello hidráulico. No permite el paso de malos olores.			
	Coladera de una boca desagüe de contorno cuadrada	282-35-CHL	\$ 2,552.00	
	Sello hidráulico. No permite el paso de malos olores.			
	Coladera de una boca, desagüe de contorno cuadrada para inserto cerámico máximo de 10 mm	282-35-CHLI	\$ 2,552.00	
	Sello hidráulico. No permite el paso de malos olores.			


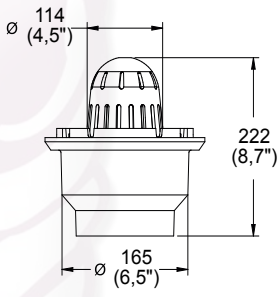

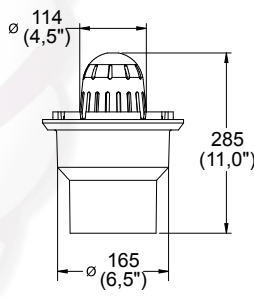

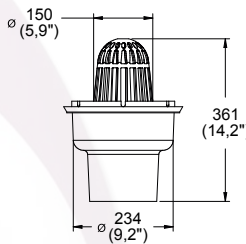

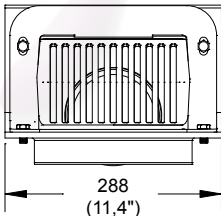
Coladeras para piso en interiores

Producto	Descripción	Modelo	Precio	Dimensiones mm (pulg)
	Coladera de tres bocas, rejilla redonda Sello hidráulico. No permite el paso de malos olores. Usos: para instalación de bidet, tina y servicio general.	1342-H	\$ 1,401.00	
	Coladera de tres bocas, desagüe de contorno redonda Sello hidráulico. No permite el paso de malos olores. Usos: para instalación de bidet, tina y servicio general.	1342-HL	\$ 1,692.00	
	Coladera de tres bocas, desagüe de contorno redonda para inserto cerámico máximo de 10 mm Sello hidráulico. No permite el paso de malos olores. Usos: para instalación de bidet, tina y servicio general.	1342-HLI	\$ 1,692.00	
	Coladera de tres bocas, rejilla cuadrada Sello hidráulico. No permite el paso de malos olores. Usos: para instalación de bidet, tina y servicio general.	1342-35CH	\$ 1,886.00	
	Coladera de tres bocas, desagüe de contorno cuadrada Sello hidráulico. No permite el paso de malos olores. Usos: para instalación de bidet, tina y servicio general.	1342-35-CHL	\$ 2,188.00	
	Coladera de tres bocas, desagüe de contorno cuadrada para inserto cerámico máximo de 10 mm Sello hidráulico. No permite el paso de malos olores. Usos: para instalación con bidet, tina y servicio general.	1342-35-CHLI	\$ 2,188.00	

Coladeras para piso en exteriores

Producto	Descripción	Modelo	Precio	Dimensiones mm (pulg)
	Coladera de rejilla redonda, con canastilla para sedimentos. Conexión para tubo de 102 mm (4") de roscar. Para terrazas, plantas industriales, fábricas, tránsito pesado Para jardines o azoteas con mucha basura.	5424	\$ 1,596.00	
	Coladera de rejilla cuadrada, de acero inoxidable con campana. Conexión para tubo de 102 mm (4") de roscar. Exteriores y/o interiores. Sello hidráulico	2584	\$ 4,189.00	
	Coladera de rejilla rectangular con campana. Conexión para tubo de 102 mm (4"). De roscar. Para patios, garages, terrazas, donde se requiere gran capacidad de drenado. Sello hidráulico	2714	\$ 3,457.00	
	Coladera de rejilla redonda con campana. Conexión para tubo de 102 mm (4") de roscar. Para patios, garages, terrazas, etc. Con gran capacidad de drenado. Tránsito pesado. Sello hidráulico	2514	\$ 1,440.00	

Coladeras para azotea

Producto	Descripción	Modelo	Precio	Dimensiones mm (pulg)
	Coladera de cúpula para azotea. Conexión para tubo 102 mm (4") para roscar	444	\$ 937.00	
	Coladera de cúpula para azotea. Conexión para tubo 102 mm (4") para retacar	444-X	\$ 937.00	
	Coladera de cúpula para azotea. Conexión para tubo 153 mm (6") de retacar	446-X	\$ 1,905.00	
	Coladera de pretil para azotea. Conexión para tubo 102 mm (4") de roscar	4954	\$ 1,423.00	

Rebosaderos

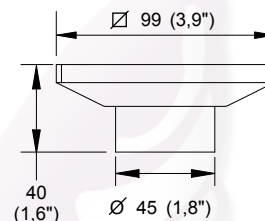
Producto Descripción Modelo Precio Dimensiones mm (pulg)



Rebosadero de rejilla cuadrada. Conexión para tubo 51 mm (2") de retacar

342-C
Acero Inoxidable

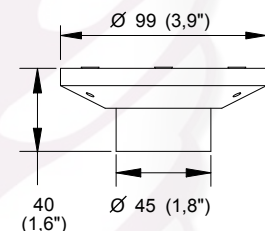
\$ 574.00



Rebosadero de rejilla redonda. Conexión para tubo 51 mm (2") de retacar

342-R
Acero Inoxidable

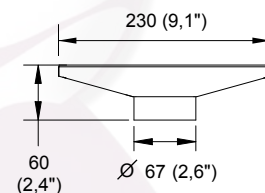
\$ 490.00



Rebosadero de rejilla rectangular de acero inoxidable. Conexión para tubo 51 mm (2") de roscar

632-H

\$ 1,291.00



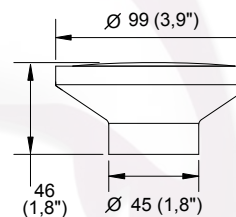
Para pasillos o alberca.



Rebosadero con desagüe de contorno cuadrado. Conexión para tubo 51 mm (2") para retacar

342-CL

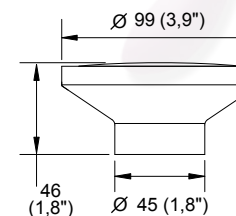
\$ 658.00




Rebosadero con desagüe de contorno redondo. Conexión para tubo 51 mm (2") para retacar

342-RL

\$ 560.00



Interceptores para grasas y Válvula para drenaje

Producto	Descripción	Modelo	Precio	Dimensiones mm (pulg.)
	Interceptor de grasa con canastilla para sedimentos sólidos de 45 L/min y 18 kg de capacidad. Conexión para tubo de 2" para roscar	IG-20	\$ 9,865.00	
Puede colocarse de manera expuesta o soterrada.				
	Interceptor de grasa con canastilla para sedimentos sólidos de 90 L/min y 36 kg de capacidad. Conexión para tubo de 4" para roscar	IG-40	\$ 17,089.00	
Puede colocarse de manera expuesta o soterrada.				
	Interceptor de grasa de polietileno con tapa metálica y canastilla para sedimentos sólidos de 45 L/min y 18 kg de capacidad. Conexión para tubo de 2" para roscar	IG-20-PTM	\$ 8,034.00	
	Válvula de drenaje antiretorno. Para tubo de albañal. Compuerta de latón	V.D.1176	\$ 4,512.00	
Se instala con una inclinación de 1 cm por metro lineal.				



LLAVES PARA HOSPITAL

Cuello de ganso • De pared • Manijas largas • Cuello giratorio • Llave unitaria

En nuestra oferta de llaves y mezcladoras de hospital usted podrá encontrar:

- Mezcladora con cuello de ganso.
 - Llave electrónica a pared.
- Llaves unitarias con cuello de ganso.

Hospitales Importantes en donde se han especificado nuestros productos:

- Hospital Ángeles Acoxta
- Hospital Ángeles Interlomas
- Hospital Dalinde San Ángel
- Hospital Ángeles Pedregal
- Hospital Dalinde Tuxpan
- Hospital ISSEMYM Toluca
- Hospital ISSEMYM Tlalnepantla
- Hospital ISSEMYM Zumpango
- Hospital Médica Sur
- Clínica ISSSTE Zona 1 Marina Nacional
- Clínica ISSSTE Zona 1 San Antonio Abad

Mezcladora para hospital incluye manerales

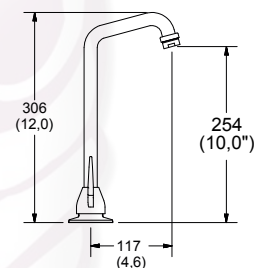
Producto Descripción Modelo Precio Dimensiones mm (pulg)



Mezcladora de hospital 8" a 12" con cuello de ganso giratorio Y manijas largas. No incluye contra

H-13341G Cromo

\$ 3,574.00



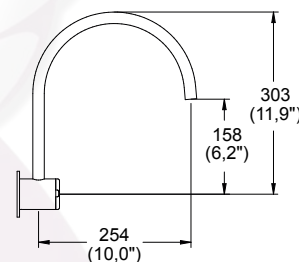
Presión mínima requerida 0.20 kg/cm²



Llave de lavabo electrónica de sensor de baterías a pared

TV-201 Cromo

\$ 7,515.00



NOM NOM-003-SCFI-2000

Cuello giratorio.
Presión mínima requerida 0.40 kg/cm²

Llaves para hospital

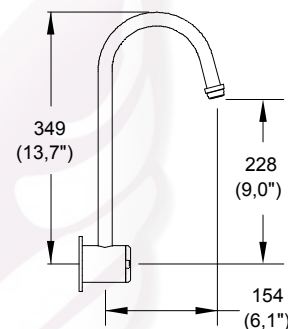
Producto	Descripción	Modelo	Precio	Dimensiones mm (pulg)
----------	-------------	--------	--------	-----------------------



Llave de lavabo electrónica de sensor de baterías a pared

TV-203
Cromo

\$ 7,515.00



NOM NOM-003-SCFI-2000

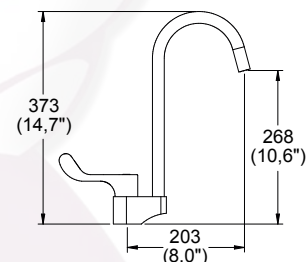
Cuello giratorio
Presión mínima requerida 0.40 kg/cm²



Llave de hospital con cuello de ganso giratorio manija corta

VCG-2
Cromo

\$ 1,999.00



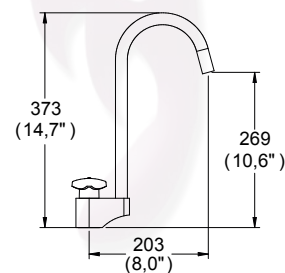
Presión mínima requerida 0.20 kg/cm²



Llave de hospital con cuello de ganso giratorio maneral Tritón®

VCG-2T
Cromo

\$ 1,999.00



Presión mínima requerida 0.20 kg/cm²



LLAVES ECONOMIZADORAS

De pared • Cierre automático • Seguro antirrobo

En nuestra oferta de llaves economizadoras usted podrá encontrar:

- Llaves economizadoras y temporizadoras.
 - Llaves economizadoras de válvula.
- Llaves temporizadoras con botón de push.

Todas nuestras llaves economizadoras son productos ahorradores con los que Helvex favorece la edificación sustentable, optimizando y midiendo las acciones para salvaguardar los recursos naturales con un **consumo máximo desde 1.9 hasta 5 litros por minuto**.

Tecnologías innovadoras y certificaciones:

- Llaves economizadoras que por su mecanismo evitan el desperdicio de agua.
- Llaves economizadoras de cierre automático, cuentan con un tiempo de activación programado para evitar el desperdicio de agua.



Modelos especiales que le ayudarán a obtener puntos para la certificación LEED de su proyecto. Consulte los modelos LEED en la sección de productos ecológicos. Pregunte a su asesor de ventas.



Con recubrimiento que inhibe el desarrollo de bacterias. Evita la transmisión de enfermedades. El Antibac de Helvex permanece activo en el tiempo.



Visite nuestra página web para consultar y descargar certificados de producto.

Llaves Economizadoras y temporizadoras



Con recubrimiento que inhibe el desarrollo de bacterias.

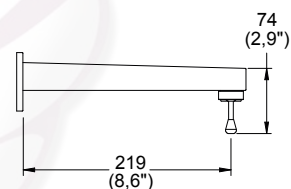
Producto	Descripción	Modelo	Precio	Dimensiones mm (pulg)
----------	-------------	--------	--------	-----------------------



Llave de lavabo economizadora a pared

TV-100
Cromo

\$ 1,880.00



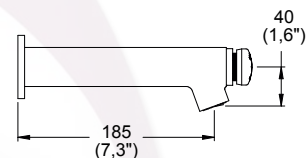
Seguro antirrobo.
Con recubrimiento antibacterial en la perilla.
Presión mínima requerida 0.20 kg/cm²
Consumo de agua: 5 L/min.



Llave de lavabo temporizadora a pared

TV-121
Cromo

\$ 2,161.00



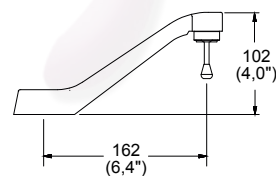
Cierre automático.
Con recubrimiento antibacterial en el sistema de push.
Presión mínima requerida 0.20 kg/cm²
Consumo de agua: 8.3 L/min



Llave de lavabo economizadora

TV-105
Cromo

\$ 1,791.00



Seguro antirrobo
Con recubrimiento antibacterial en la perilla
Presión mínima requerida 0.20 kg/cm²
Consumo de agua: 5 L/min



Llaves Economizadoras y temporizadoras

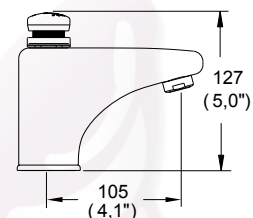
Producto	Descripción	Modelo	Precio	Dimensiones mm (pulg)
----------	-------------	--------	--------	-----------------------



Llave de lavabo temporizadora a piso

TV-120
Cromo

\$ 2,059.00



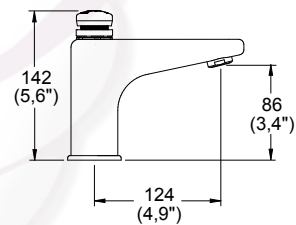
Cierre automático.
Con recubrimiento antibacterial en el sistema de push.
Presión mínima requerida 0.20 kg/cm²
Consumo de agua: 8.3 L/min



Llave de lavabo temporizadora a piso

TV-122
Cromo

\$ 2,059.00



Cierre automático.
Con recubrimiento antibacterial en el sistema de push.
Presión mínima requerida 0.20 kg/cm²
Consumo de agua: 8.3 L/min



LLAVES ELECTRÓNICAS

Con sensor • De proximidad • A pared

En nuestra oferta de línea electrónica usted podrá encontrar:

- Llaves electrónicas de sensor.
Máxima higiene (sistema electrónico que detecta la presencia del usuario).
Ahorro significativo de agua (proporciona la cantidad necesaria para una limpieza completa).
- Llaves electrónicas de proximidad.
Sin sensores aparentes (la presencia del usuario cierra el circuito electrónico de la llave).
Garantizan un óptimo consumo de agua.
Mayor eficiencia energética.
Menor desecho de baterías al medio ambiente.

Tecnologías innovadoras y certificaciones:

Llaves electrónicas que cuentan con un tiempo de activación programado para evitar el desperdicio de agua.



Modelos especiales que le ayudarán a obtener puntos para la certificación LEED de su proyecto. Consulte los modelos LEED en la sección de productos ecológicos. Pregunta a su asesor de ventas.



Llaves electrónicas de proximidad que se activan al acercar las manos alrededor de la llave y se cierra al retirar las manos.



Visite nuestra página web para consultar y descargar certificados de producto.



Todas nuestras llaves electrónicas cumplen con la Norma Oficial Mexicana
NOM-001-SCFI-1993
"Aparatos Electrónicos - Aparatos electrónicos de uso doméstico alimentados por diferentes fuentes de energía eléctrica"

Llaves electrónicas



Contamos con un modelo especial LEED.
 Disponible en 10 días a partir del pedido.
Consulte los modelos LEED en la sección de portafolio verde.

Producto Descripción Modelo Precio Dimensiones mm (pulg)



Llave de lavabo electrónica de sensor de baterías Argos®.

TV-296
Cromo

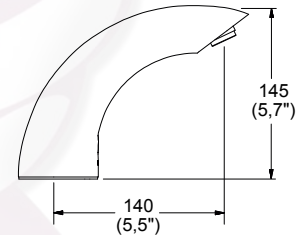
\$ 7,515.00



Llave de lavabo electrónica de sensor de corriente eléctrica Argos®.

TV-396
Cromo

\$ 7,918.00



NOM NOM-001-SCFI-1993

Presión mínima requerida 0.40 kg/cm²



Llave de lavabo electrónica de sensor de baterías Alfa®.

TV-297
Cromo

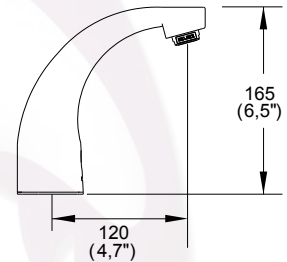
\$ 7,515.00



Llave de lavabo electrónica de sensor de corriente eléctrica Alfa®.

TV-397
Cromo

\$ 7,918.00



NOM NOM-001-SCFI-1993

Presión mínima requerida 0.40 kg/cm²



Llave de lavabo electrónica de sensor de baterías Omega®.

TV-298
Cromo

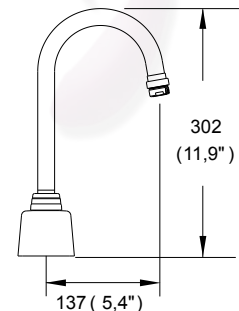
\$ 7,515.00



Llave de lavabo electrónica de sensor de corriente eléctrica Omega®.

TV-398
Cromo

\$ 7,918.00



NOM NOM-001-SCFI-1993

Presión mínima requerida 0.40 kg/cm²

Llaves electrónicas

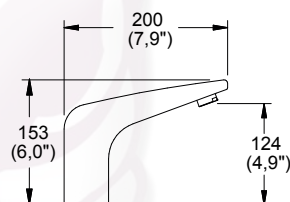
Producto Descripción Modelo Precio Dimensiones mm (pulg)



Llave de lavabo electrónica de sensor de baterías Forza®

TV-304 Cromo

\$ 6,546.00



NOM NOM-001-SCFI-1993

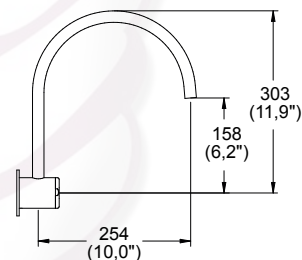
Presión mínima requerida 0.80 kg/cm²



Llave de lavabo electrónica de sensor de baterías a pared

TV-201 Cromo

\$ 7,515.00



NOM NOM-001-SCFI-1993

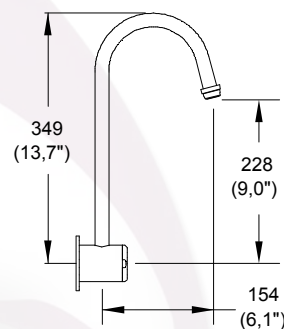
Cuello giratorio
Presión mínima requerida 0.40 kg/cm²



Llave de lavabo electrónica de sensor de baterías a pared

TV-203 Cromo

\$ 7,515.00



NOM NOM-001-SCFI-1993

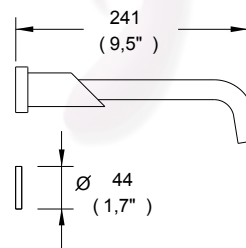
Cuello giratorio
Presión mínima requerida 0.40 kg/cm²



Llave de lavabo electrónica de sensor de baterías a pared Nuva®

TV-200 Cromo

\$ 7,515.00



NOM NOM-001-SCFI-1993

Presión mínima requerida 0.40 kg/cm²



Tecnología
exclusiva
de Helvex®
sin sensor
aparente.

Funcionamiento

Las llaves electrónicas de proximidad **se activan al acercar las manos** alrededor de la llave y se cierra al retirarlas.

Cuentan con un **tiempo de activación programado** para evitar el desperdicio de agua.



Llaves electrónicas de proximidad

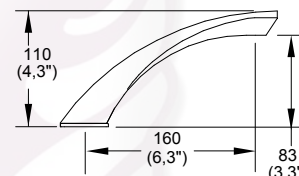
Producto	Descripción	Modelo	Precio	Dimensiones mm (pulg)
----------	-------------	--------	--------	-----------------------



Llave de lavabo electrónica de proximidad de baterías Nimbus®

TV-190
Cromo

\$ 7,804.00



NOM NOM-001-SCFI-1993

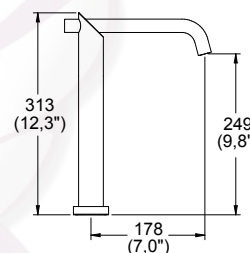
Tecnología de proximidad.
Presión mínima requerida 0.60 kg/cm²



Llave de lavabo alta electrónica de proximidad de baterías Nuva®

TV-405
Cromo

\$ 9,125.00



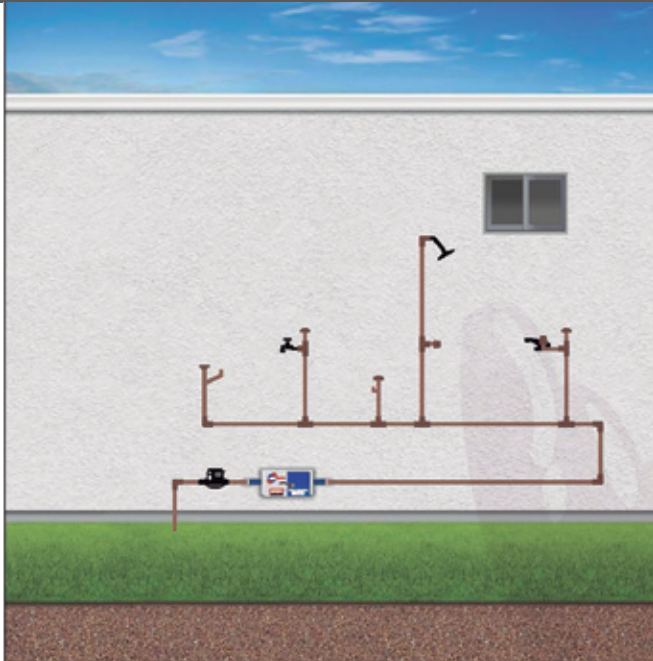
NOM NOM-001-SCFI-1993

Tecnología de proximidad.
Presión mínima requerida 0.60 kg/cm²

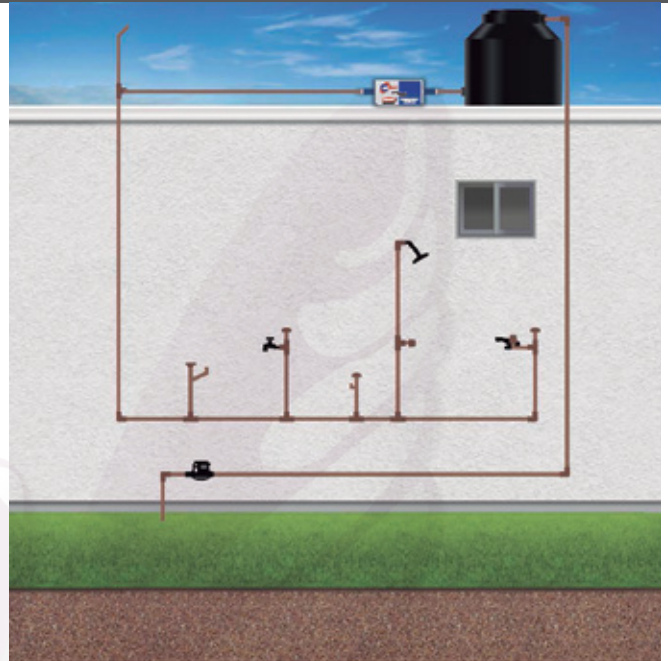


SISTEMAS DE TRATAMIENTO DE AGUAS DURAS

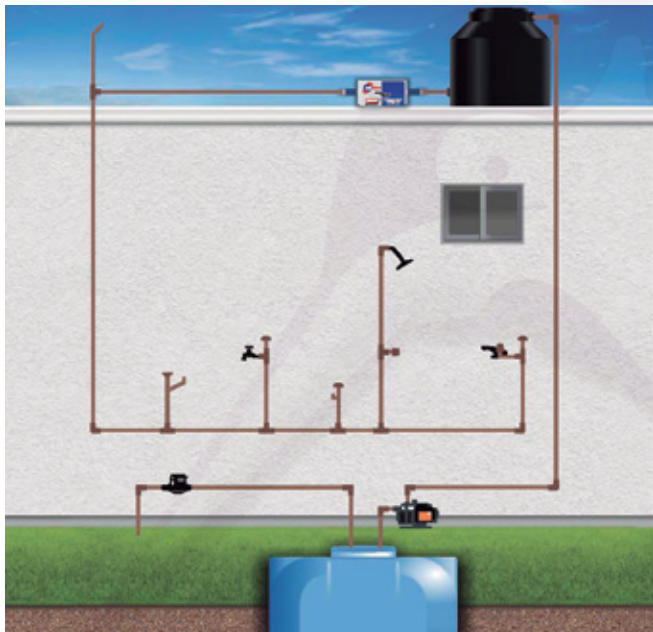
Acondicionadores de aguas duras



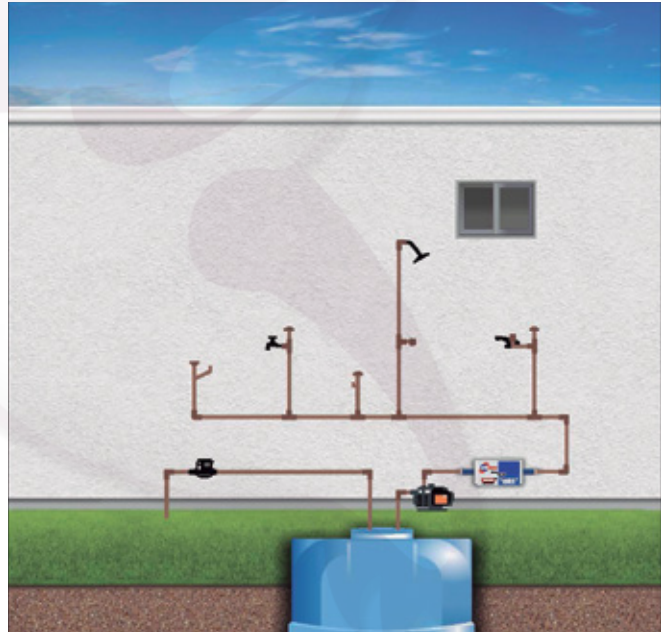
En un sistema directo sin sarro se coloca saliendo del medidor.



En un sistema de gravedad con tinaco, el sistema se coloca a la salida de tinaco.



En un sistema de gravedad con tinaco y sistema se coloca a la salida del tinaco.



En un sistema asistido con hidroneumático o presurizador es conveniente colocar el insarro a la salida de la bomba presurizadora.



Acondicionadores de aguas duras

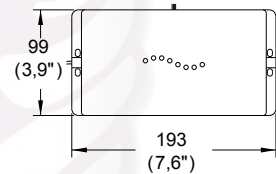
Producto Descripción Modelo Precio Dimensiones mm (pulg)



Acondicionador para aguas duras de corriente Sinsarro

SS-1
Blanco

\$ 3,585.00



NOM NOM-001-SCFI-1993

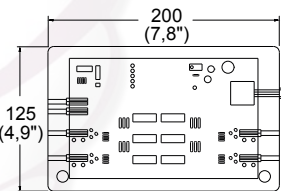
Uso residencial.



Acondicionador para aguas duras de corriente

S-25
Transparente

\$ 50,849.00



NOM NOM-001-SCFI-1993

Uso institucional.

Nuestros Sistemas de tratamiento del agua funcionan a base de impulsos electrónicos que remueven, protegen e impiden la acumulación de cal y óxido en las tuberías.

Beneficios:

- Impide nuevas acumulaciones.
- No altera la calidad del agua.
- Ahorro de hasta un 50% en el consumo de jabones, detergentes y shampoos.
- Evita la acumulación de manchas de sarro en llaves, muebles de baño, tinas, cortinas y cancelos.
- Se instala directamente en la tubería de alimentación de agua, después del contador y antes de que se ramifique la tubería hacia el calentador u otra instalación hidráulica.
- Para uso residencial y comercial.



garantía de calidad





Accesorios
Institucionales

ACCESORIOS INSTITUCIONALES

Barras de Seguridad • Secadores de manos • Dosificadores de Jabón • Accesorios

En nuestra oferta de accesorios institucionales usted podrá encontrar:

- Diversidad de accesorios para baños Institucionales
 - Agarradera para tina
 - Portapapel
 - Repisa
 - Destapador
 - Tendedero retráctil
 - Gancho portamuletas
- Barras de seguridad:
 - Diámetro para una adecuada sujeción del usuario.
 - Distancia a la pared que evita el deslizamiento de la mano hacia adentro.
 - Acero Inoxidable tipo 304 calibre 18.
 - Soportan un peso estático de hasta 136 kg. por un periodo de 5 minutos con una recuperación total.
- Utilizadas en el 80% de los hoteles en México.
- Secadores de manos:
 - Ahorro en el consumo de papel toalla.
 - Nivel de ruido de 65 decibeles equivalente al sonido de un restaurant (ningún daño auditivo), muy bajo comparado con otros (90 decibeles, equivalente al ruido de una máquina para cortar césped, posible daño auditivo con exposición prolongada).
 - Menor consumo de energía (tiempo de secado de 10 a 15 segundos).
 - Sistema de apagado automático que evita quemaduras.
- Dosificadores de jabón:
 - Producto higiénico operado por un sensor electrónico.
 - Contenedor rellenable que evita la compra de consumibles como cartuchos.
 - Funciona con cualquier tipo y densidad de jabón líquido o gel antibacterial.



Visite nuestra página web para consultar y descargar certificados de producto.

Accesorios Institucionales

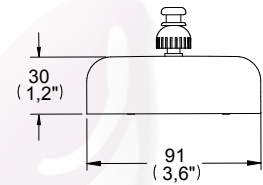
Producto	Descripción	Modelo	Precio	Dimensiones mm (pulg)
----------	-------------	--------	--------	-----------------------



Tendedero retráctil
longitud 3.25 m

122
Cromo

\$ 848.00



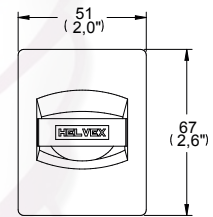
Tendedero de uso para interiores.



Destapador
Clásica®

123
Cromo

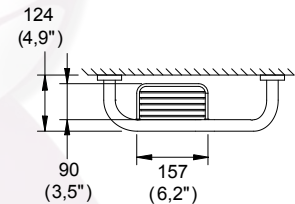
\$ 344.00



Agarradera
para tina
con jabonera
de rejilla
convertible
a derecha
o izquierda
Clásica®

158
Cromo

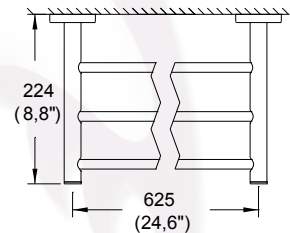
\$ 2,384.00



Portatoallas múltiple
Clásica II®

210
Cromo

\$ 2,204.00



Accesorios
Institucionales

Accesorios Institucionales

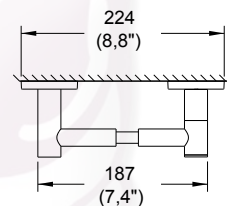
Producto	Descripción	Modelo	Precio	Dimensiones mm (pulg)
----------	-------------	--------	--------	-----------------------



Portapapel con tubo antirrobo Clásica II®

215
Cromo

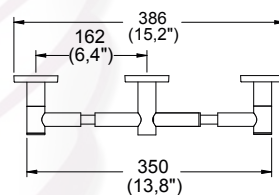
\$ 1,038.00



Portapapel doble con tubos antirrobo Clásica II®

219
Cromo

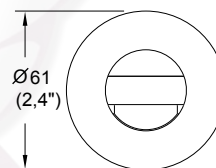
\$ 1,661.00



Destapador Clásica II®

223
Cromo

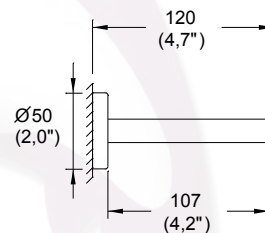
\$ 344.00



Gancho multiusos reforzado.

266
Cromo

\$ 478.00



Soporta 50 kg

Barras de seguridad



Producto	Descripción	Modelo	Precio	Dimensiones mm (pulg)
----------	-------------	--------	--------	-----------------------

	<p>Barra recta de seguridad 305 mm Al</p>	<p>B-305-S Acero Inoxidable</p>	<p>\$ 935.00</p>	
	<p>Barra recta de seguridad 470 mm Al</p>	<p>B-470-S Acero Inoxidable</p>	<p>\$ 935.00</p>	
	<p>Barra recta de seguridad 610 mm Al</p>	<p>B-610-S Acero Inoxidable</p>	<p>\$ 990.00</p>	
	<p>Barra recta de seguridad 700 mm Al</p>	<p>B-700-S Acero Inoxidable</p>	<p>\$ 1,016.00</p>	

Barras de seguridad

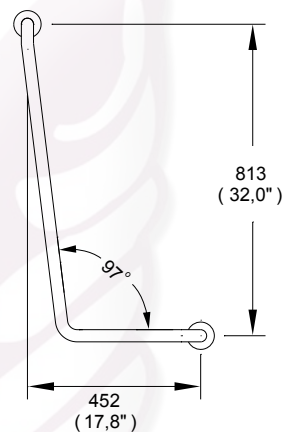
Producto	Descripción	Modelo	Precio	Dimensiones mm (pulg)
----------	-------------	--------	--------	-----------------------



Barra angular
Hockey
810 mm x 350 mm
derecha Al

B-062-S
Acero
Inoxidable

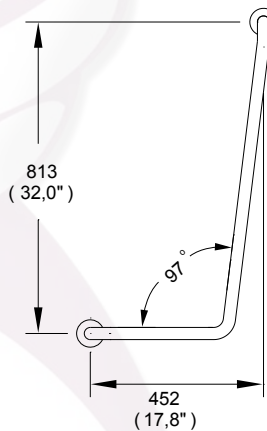
\$ 2,124.00



Barra angular
Hockey
810 mm x 350 mm
izquierda Al

B-064-S
Acero
Inoxidable

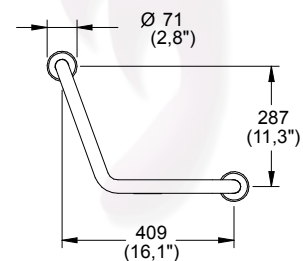
\$ 2,124.00



Barra angular
Boomerang
305 mm x 305 mm
izquierda Al

B-066-S
Acero
Inoxidable

\$ 1,591.00



Secadores de manos



Los secadores de manos Helvex® contribuyen a la preservación de nuestros bosques evitando la tala de árboles.

Producto	Descripción	Modelo	Precio	Dimensiones mm (pulg)
----------	-------------	--------	--------	-----------------------



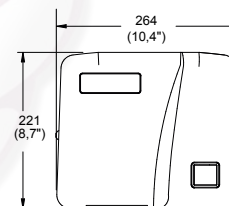
Secador de Manos
Con botón accionador.
De corriente

MB-1011
Blanco

\$ 4,056.00

Tiempo de secado de 45 a 60 segundos

NOM NOM-003-SCFI-2000



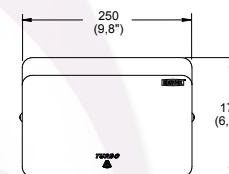
Secador de Manos Turbo
Con sensor.
De corriente

MB-1012
Blanco

\$ 6,196.00

Tiempo de secado de 10 a 15 segundos

NOM NOM-003-SCFI-2000



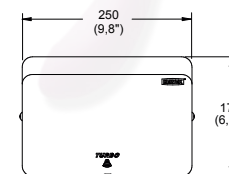
Secador de Manos Turbo
Con sensor.
De corriente

MB-1012-AI
Acero
inoxidable

\$ 7,668.00

Tiempo de secado de 10 a 15 segundos

NOM NOM-003-SCFI-2000



Accesorios
Institucionales

Dosificadores de jabón



Los dosificadores de jabón electrónicos MB-1100 y MB-1101 no incluyen baterías.

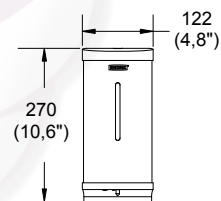
Producto	Descripción	Modelo	Precio	Dimensiones mm (pulg)
----------	-------------	--------	--------	-----------------------



Dosificador electrónico de baterías con sensor para jabón **líquido**

MB-1100
Aluminio

\$ 2,931.00



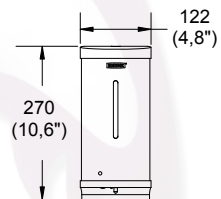
NOM NOM-001-SCFI-1993



Dosificador electrónico de baterías con sensor para jabón **de espuma**

MB-1101
Aluminio

\$ 3,434.00



NOM NOM-001-SCFI-1993



FLUXÓMETROS

- Para W.C. y mingitorio de pedal
- Electrónicos
- Dispositivo

En nuestra oferta de fluxómetros usted podrá encontrar:

- Fluxómetros para W.C. y mingitorio de manija.

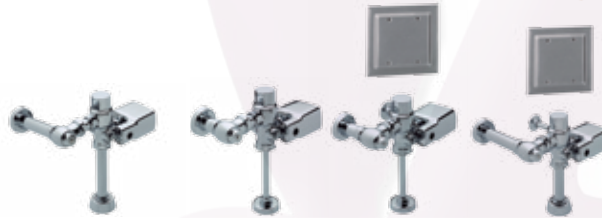


- Fluxómetros para W.C. y mingitorio de pedal.



- Fluxómetros para W.C. y mingitorio de cuerpo oculto de pedal.

- Fluxómetros electrónicos para W.C. y mingitorio.



Tecnologías innovadoras y certificaciones:

Contamos con Fluxómetros de 6, 4.8, 3, 1 y 0.5 litros de agua por descarga.



Todos nuestros fluxómetros cumplen con la Norma Oficial Mexicana NOM-005-CONAGUA-1996 "Fluxómetros-Especificaciones y Métodos de Prueba".



Con recubrimiento que inhibe el desarrollo de bacterias en los puntos de contacto.

Evita la transmisión de enfermedades.

El Antibac de Helvex permanece activo en el tiempo siempre y cuando no sea dañado por golpes.

Se puede eliminar el uso de cualquier producto de limpieza.










Modelos disponibles que le ayudarán a obtener puntos para la certificación LEED de su proyecto. Consulte los modelos LEED en la sección de productos ecológicos


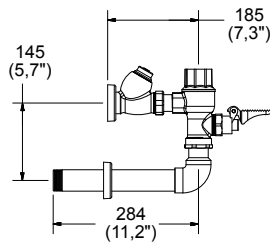





Visite nuestra página web para consultar y descargar certificados de producto.


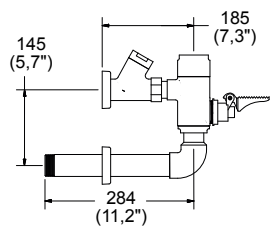



Flujómetros mecánicos para W.C. de manija

Producto	Descripción	Modelo	Precio	Dimensiones mm (pulg)
	Flujómetro para taza flux de manija, spud de 32 mm 6L por descarga	110-32 Cromo	\$ 3,762.00	
	Flujómetro para taza flux de manija, spud de 38 mm 6L por descarga	110-38 Cromo	\$ 3,762.00	
	  Fluxómetro para taza flux de manija, spud de 32 mm ó 38 mm 4.8L por descarga	110-WC-4.8 Cromo	\$ 3,762.00	
Con recubrimiento antibacterial en la manija. Presión mínima requerida 1.00 kg/cm ²				
	Flujómetro para taza flux de manija, niple recto de 60 cm spud de 38 mm 6L por descarga	117-38 Cromo	\$ 3,962.00	
	Con recubrimiento antibacterial en la manija. Presión mínima requerida 1.00 kg/cm ²			
	Flujómetro para taza flux de manija spud de 32 mm 6L por descarga	210-32 Cromo	\$ 3,762.00	
	Flujómetro para taza flux de manija spud de 38 mm 6L por descarga	210-38 Cromo	\$ 3,762.00	
	  Fluxómetro para taza flux de manija, spud de 32 mm ó 38 mm 4.8L por descarga	210-WC-4.8 Cromo	\$ 3,762.00	
Con recubrimiento antibacterial en la manija. Presión mínima requerida 1.00 kg/cm ²				

Flujómetros mecánicos para W.C. de pedal expuesto

Producto	Descripción	Modelo	Precio	Dimensiones mm (pulg)
	Flujómetro para taza flux de pedal expuesto, spud de 32 mm 6L por descarga.	310-32 Cromo	\$ 4,525.00	
	Flujómetro para taza flux de pedal expuesto, spud de 38 mm 6L por descarga.	310-38 Cromo	\$ 4,525.00	
 	Flujómetro para taza flux de pedal expuesto, spud de 32 mm ó 38 mm 4.8L por descarga	310-WC-4.8 Cromo	\$ 4,525.00	

Presión mínima requerida 1.00 kg/cm²

	Flujómetro para taza flux de pedal expuesto, spud de 32 mm 6L por descarga	410-32 Cromo	\$ 4,525.00	
	Flujómetro para taza flux de pedal expuesto, spud de 38 mm 6L por descarga.	410-38 Cromo	\$ 4,525.00	
 	Flujómetro para taza flux de pedal expuesto spud de 32 ó 38 mm 4.8L por descarga.	410-WC-4.8 Cromo	\$ 4,525.00	

Presión mínima requerida 1.00 kg/cm²

Flujómetros mecánicos para mingitorio de pedal expuesto

Producto	Descripción	Modelo	Precio	Dimensiones mm (pulg)
----------	-------------	--------	--------	-----------------------



Flujómetro para mingitorio de pedal expuesto, spud de 19 mm 3L por descarga.

310-19
Cromo

\$ 4,525.00



Flujómetro para mingitorio de pedal expuesto, spud de 19 mm 1L por descarga.

310-19-1
Cromo

\$ 4,525.00

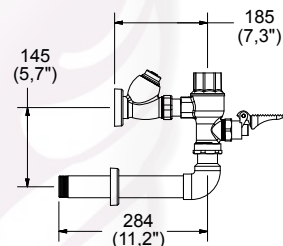


Flujómetro para mingitorio de pedal expuesto, spud de 19 mm 0.5L por descarga.

310-19-0.5
Cromo

\$ 4,525.00

Presión mínima requerida 1.00 kg/cm²



Flujómetro para mingitorio de pedal expuesto, spud de 19 mm 3L por descarga.

410-19
Cromo

\$ 4,525.00



Flujómetro para mingitorio de pedal expuesto, spud de 19 mm 1L por descarga.

410-19-1
Cromo

\$ 4,525.00

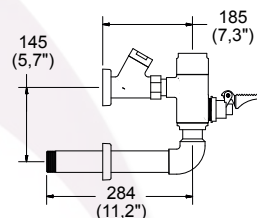


Flujómetro para mingitorio de pedal expuesto spud de 19 mm 0.5L por descarga.

410-19-0.5
Cromo

\$ 4,525.00

Presión mínima requerida 1.00 kg/cm²



Flujómetros mecánicos para mingitorio de manija

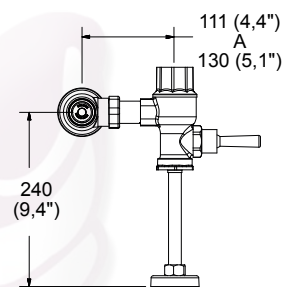
Producto Descripción Modelo Precio Dimensiones mm (pulg)



Flujómetro para mingitorio de manija, spud de 19 mm 3L por descarga

185-19 Cromo

\$ 3,762.00



Flujómetro para mingitorio de manija, spud, de 19 mm 1L por descarga

185-19-1 Cromo

\$ 3,762.00



Flujómetro para mingitorio de manija spud de 19 mm 0.5L por descarga

185-19-0.5 Cromo

\$ 3,762.00



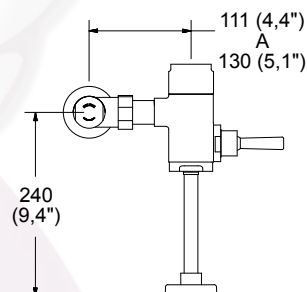
Presión mínima requerida 1.00 kg/cm²



Flujómetro para mingitorio de manija, spud de 19 mm 3L por descarga

285-19 Cromo

\$ 3,762.00



Flujómetro para mingitorio de manija, spud de 19 mm 1L por descarga

285-19-1 Cromo

\$ 3,762.00



Flujómetro para mingitorio de manija, spud de 19 mm 0.5L por descarga

285-19-0.5 Cromo

\$ 3,762.00



Presión mínima requerida 1.00 kg/cm²



Flujómetros mecánicos para W.C. y mingitorio de cuerpo oculto de pedal

Producto Descripción Modelo Precio Dimensiones mm (pulg)



Flujómetro para taza flux oculto de pedal expuesto, spud de 32 mm 6L por descarga

312-32 Cromo

\$ 4,516.00

Flujómetro para taza flux oculto de pedal expuesto, spud de 38 mm 6L por descarga

312-38 Cromo

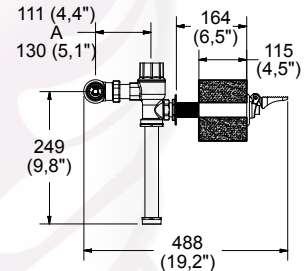
\$ 4,516.00



Flujómetro para taza flux oculto de pedal expuesto, spud de 32 mm ó 38 mm 4.8L por descarga

312-WC-4.8 Cromo

\$ 4,516.00



Presión mínima requerida 1.00 kg/cm²



Flujómetro para mingitorio oculto de pedal expuesto, spud de 19 mm 3L por descarga

323-19 Cromo

\$ 4,516.00



Flujómetro para mingitorio oculto de pedal expuesto, spud de 19 mm 1L por descarga

323-19-1 Cromo

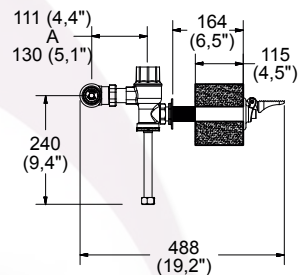
\$ 4,516.00



Flujómetro para mingitorio oculto de pedal expuesto, spud de 19 mm 0.5L por descarga

323-19-0.5 Cromo

\$ 4,516.00



Presión mínima requerida 1.00 kg/cm²

Flujómetros electrónicos de corriente para W.C. y mingitorio

Producto	Descripción	Modelo	Precio	Dimensiones mm (pulg)
	Flujómetro para taza flux de sensor electrónico de corriente, spud de 32 mm 6L por descarga	FC-110-32 Cromo	\$ 9,783.00	
	Flujómetro para taza flux de sensor electrónico de corriente spud de 38 mm 6L por descarga	FC-110-38 Cromo	\$ 9,783.00	
  	Flujómetro para taza flux de sensor electrónico de corriente, spud de 32 mm ó 38 mm 4.8L por descarga	FC-110-WC-4.8 Cromo	\$ 9,783.00	
 NOM-001-SCFI-1993 Presión mínima requerida 1.00 kg/cm ²		 		

	Flujómetro para mingitorio de sensor electrónico de corriente, spud de 19 mm 3L por descarga	FC-185-19 Cromo	\$ 9,783.00	
	Flujómetro para mingitorio de sensor electrónico de corriente, spud de 19 mm 1L por descarga	FC-185-19-1 Cromo	\$ 9,783.00	
  	Flujómetro para mingitorio de sensor electrónico de corriente, spud de 19 mm 0.5L por descarga	FC-185-19-0.5 Cromo	\$ 9,783.00	
 NOM-001-SCFI-1993 Presión mínima requerida 1.00 kg/cm ²		 		

Flujómetros electrónicos de baterías para W.C. y mingitorio

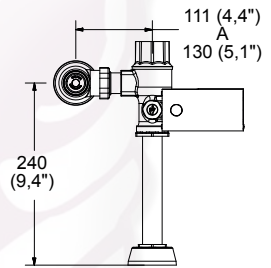
Producto Descripción Modelo Precio Dimensiones mm (pulg.)



Flujómetro para taza flux de sensor electrónico de baterías, spud de 32 mm 6L por descarga

FB-110-32
Cromo

\$ 9,783.00



Flujómetro para taza flux de sensor electrónico de baterías, spud de 38 mm 6L por descarga

FB-110-38
Cromo

\$ 9,783.00



Flujómetro para taza flux de sensor electrónico de baterías, spud de 32 mm ó 38 mm 4.8L por descarga

FB-110-WC-4.8
Cromo

\$ 9,783.00



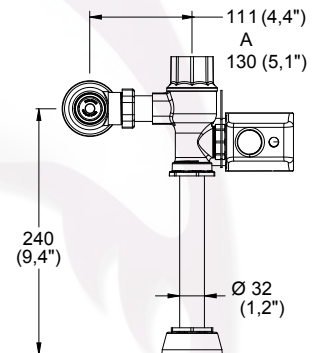
NOM NOM-001-SCFI-1993

Presión mínima requerida 1.00 kg/cm²



Flujómetro para Taza Flux con dispositivo Autoflux electrónico de baterías, con botón accionador, spud de 32 mm ó 38 mm, 4.8L por descarga

TF-110-WC-4.8 \$ 8,748.00



NOM NOM-001-SCFI-1993

Presión mínima requerida 1.00 kg/cm²

Flujómetros

Flujómetros electrónicos de baterías para W.C. y mingitorio

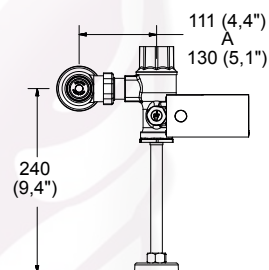
Producto Descripción Modelo Precio Dimensiones mm (pulg)



Flujómetro para mingitorio de sensor electrónico de baterías spud de 19 mm 3L por descarga

FB-185-19
Cromo

\$ 9,783.00



Flujómetro para mingitorio de sensor electrónico de baterías spud de 19 mm 1L por descarga

FB-185-19-1
Cromo

\$ 9,783.00



Flujómetro para mingitorio de sensor electrónico de baterías spud de 19 mm 0.5L por descarga

FB-185-19-0.5
Cromo

\$ 9,783.00



NOM NOM-001-SCFI-1993

Presión mínima requerida 1.00 kg/cm²

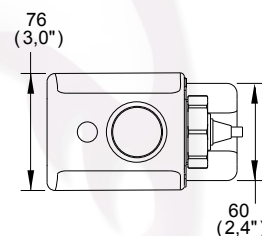
Dispositivo automático Autoflux



Dispositivo electrónico de baterías Autoflux con botón accionador para fluxómetros de manija

TF-305
Cromo

\$ 5,233.00



NOM NOM-001-SCFI-1993

Compatible con los modelos: 110-32, 110-38, 110-WC-4.8, 117-38, 185-19, 185-19-1, 185-19-0.5
Para convertir fluxómetros mecánicos de manija en electrónicos.



MUEBLES SANITARIOS

Tazas Tanque • Tazas para Fluxómetro • Asientos • Mingitorios • Lavabos

En nuestra oferta de Muebles Sanitarios usted podrá encontrar:

- Cerámica al alto brillo.
- Construcción robusta de 10 mm de espesor.
- 30 años de garantía en la cerámica.

Tecnologías innovadoras y certificaciones:



Mingitorios secos con la Tecnología Drena y Sella.



Premio EcoCihac a los mingitorios secos por su tecnología TDS® que no utiliza agua.



W.C. con consumo de 4.8 y **3.8** litros por descarga.



Todos nuestros W.C. cumplen con la Norma Oficial Mexicana NOM-009-CONAGUA-2001 "Inodoros Para Uso Sanitario-Especificaciones y Métodos de Prueba"



Mingitorios únicos con certificado de cumplimiento en México.



Modelos disponibles que le ayudarán a obtener puntos para la certificación LEED de su proyecto.



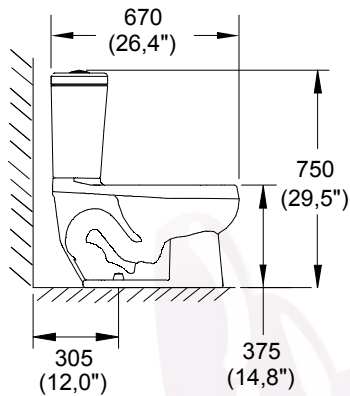
Visite nuestra página web para consultar y descargar certificados de producto.



30 años de garantía en la cerámica.

Nuevo y poderoso sistema de fijación que garantiza que el asiento no se mueva

Tazas tanque para WC

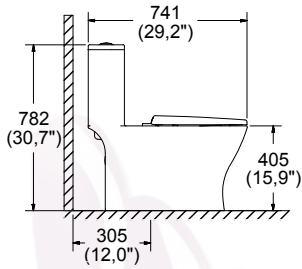


Modelo	Descripción	Atributos	Color	Precio
WC Olimpia	W.C. Olimpia redondo trampa expuesta 3.8L	Cerámica al alto brillo, grado de calidad "A", espesor grueso en la cerámica, trampa esmaltada, base rectificada, descarga rápida, desalojo perfecto, no se tapa, sistema de sujeción reforzado de acero inoxidable, amplio espejo de agua que favorece la limpieza de la taza con botón accionador. No incluye asiento.	Blanco	\$ 2,210.00
WC Olimpia M			Marfil	\$ 2,431.00
Tanque Olimpia	Tanque Olimpia 3.8L	Cerámica al alto brillo, grado de calidad "A", espesor grueso en la cerámica para mayor resistencia, con botón accionador.	Blanco	\$ 883.00
Tanque Olimpia M			Marfil	\$ 971.00
Taza Olimpia	Taza Olimpia redonda trampa expuesta	Cerámica al alto brillo, grado de calidad "A", espesor grueso en la cerámica para mayor resistencia, trampa esmaltada, base rectificada, descarga rápida, desalojo perfecto, no se tapa, sistema de sujeción reforzado de acero inoxidable, amplio espejo de agua que favorece la limpieza de la taza.	Blanco	\$ 1,327.00
Taza Olimpia M	Taza Olimpia redonda trampa expuesta		Marfil	\$ 1,460.00

Tazas tanque para WC



NUEVO PRODUCTO

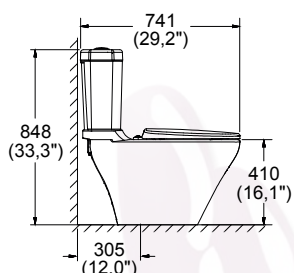


Atributos	Descripción	Modelo	Color	Precio
OP Rivoli Plus	One Piece Rivoli Plus 4.8L	Altura confortable Cerámica al alto brillo, grado de calidad "A", espesor grueso en la cerámica para mayor resistencia, trampa esmaltada, base rectificada, descarga rápida, desalojo perfecto, no se tapa, sistema de sujeción reforzado de acero inoxidable, amplio espejo de agua que favorece la limpieza de la taza. Con botón accionador. Incluye asiento de cierre lento con antibacterial	Blanco	\$ 9,471.00

Tazas tanque para WC

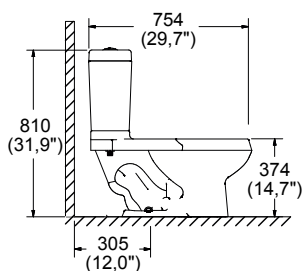


NUEVO PRODUCTO



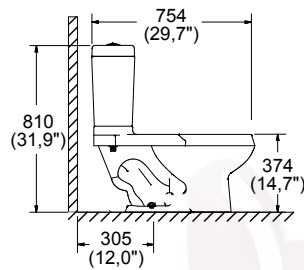
Modelo	Descripción	Atributos	Color	Precio
WC Murano	W.C. taza y tanque Murano, trampa oculta 4.8L	<p>Altura confortable Cerámica al alto brillo, grado de calidad "A", espesor grueso en la cerámica para mayor resistencia, trampa esmaltada, base rectificada, descarga rápida, desalojo perfecto, no se tapa, sistema de sujeción reforzado de acero inoxidable, amplio espejo de agua que favorece la limpieza de la taza con botón accionador.</p> <p>Incluye asiento de cierre lento con antibacterial</p>	Blanco	\$ 7,684.00
Tanque Murano	Tanque Murano 4.8L	<p>Cerámica al alto brillo, grado de calidad "A", espesor grueso en la cerámica para mayor resistencia, con botón accionador.</p>	Blanco	\$ 3,074.00
Taza Murano	Taza Murano elongada trampa oculta	<p>Cerámica al alto brillo, grado de calidad "A", espesor grueso en la cerámica para mayor resistencia, trampa esmaltada, base rectificada, descarga rápida, desalojo perfecto, no se tapa, sistema de sujeción reforzado de acero inoxidable, amplio espejo de agua que favorece la limpieza de la taza.</p>	Blanco	\$ 4,610.00

Tazas tanque para WC



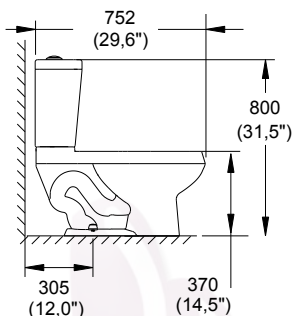
Modelo	Descripción	Atributos	Color	Precio
WC Ródano	W.C. taza y tanque Ródano, elongado, trampa expuesta 4.8L.	Cerámica al alto brillo, grado de calidad "A", espesor grueso en la cerámica para mayor resistencia, trampa esmaltada, base rectificada, descarga rápida, desalojo perfecto, no se tapa, sistema de sujeción reforzado de acero inoxidable, amplio espejo de agua que favorece la limpieza de la taza con botón accionador. No incluye asiento.	Blanco	\$ 3,547.00
WC Ródano M			Marfil	\$ 3,903.00
Tanque Ródano	Tanque Ródano 4.8L	Cerámica al alto brillo, grado de calidad "A", espesor grueso en la cerámica para mayor resistencia, con botón accionador.	Blanco	\$ 1,420.00
Tanque Ródano M			Marfil	\$ 1,564.00
Taza Ródano	Taza Ródano elongada trampa expuesta	Cerámica al alto brillo, grado de calidad "A", espesor grueso en la cerámica para mayor resistencia, trampa esmaltada, base rectificada, descarga rápida, desalojo perfecto, no se tapa, sistema de sujeción reforzado de acero inoxidable, amplio espejo de agua que favorece la limpieza de la taza.	Blanco	\$ 2,127.00
Taza Ródano M			Marfil	\$ 2,339.00

Tazas tanque para WC



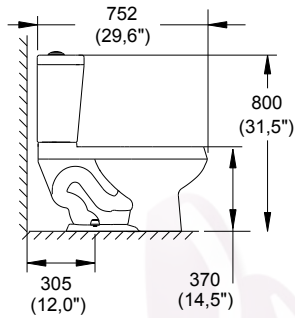
Modelo	Descripción	Atributos	Color	Precio
WC Ródano2	W.C. taza y tanque Ródano, elongado, trampa expuesta, doble descarga	Cerámica al alto brillo, grado de calidad "A", espesor grueso en la cerámica para mayor resistencia, trampa esmaltada, base rectificada, descarga rápida, desalojo perfecto, no se tapa, sistema de sujeción reforzado de acero inoxidable, amplio espejo de agua que favorece la limpieza de la taza con botón accionador. No incluye asiento.	Blanco	\$ 3,547.00
WC Ródano2 M			Marfil	\$ 3,903.00
Tanque Ródano2	Tanque Ródano2 doble descarga	Cerámica al alto brillo, grado de calidad "A", espesor grueso en la cerámica para mayor resistencia, con botón accionador.	Blanco	\$ 1,420.00
Tanque Ródano2 M			Marfil	\$ 1,564.00
Taza Ródano	Taza Ródano elongada trampa expuesta	Cerámica al alto brillo, grado de calidad "A", espesor grueso en la cerámica para mayor resistencia, trampa esmaltada, base rectificada, descarga rápida, desalojo perfecto, no se tapa, sistema de sujeción reforzado de acero inoxidable, amplio espejo de agua que favorece la limpieza de la taza.	Blanco	\$ 2,127.00
Taza Ródano M			Marfil	\$ 2,339.00

Tazas tanque para WC



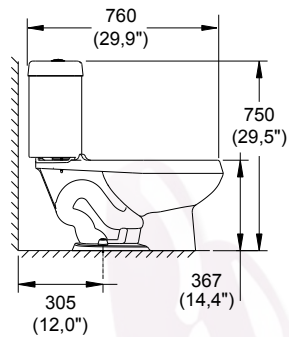
Modelo	Descripción	Atributos	Color	Precio
WC Bolmen	W.C. taza y tanque Bolmen, elongado, trampa expuesta 4.8L	Cerámica al alto brillo, grado de calidad "A", espesor grueso en la cerámica para mayor resistencia, trampa esmaltada, base rectificada, descarga rápida, desalajo perfecto, no se tapa, sistema de sujeción reforzado de acero inoxidable, amplio espejo de agua que favorece la limpieza de la taza con botón accionador. No incluye asiento.	Blanco	\$ 3,547.00
WC Bolmen M			Marfil	\$ 3,903.00
Tanque Bolmen	Tanque Bolmen 4.8L	Cerámica al alto brillo, grado de calidad "A", espesor grueso en la cerámica para mayor resistencia, con botón accionador.	Blanco	\$ 1,420.00
Tanque Bolmen M			Marfil	\$ 1,564.00
Taza Bolmen	Taza Bolmen elongada trampa expuesta	Cerámica al alto brillo, grado de calidad "A", espesor grueso en la cerámica para mayor resistencia, trampa esmaltada, base rectificada, descarga rápida, desalajo perfecto, no se tapa, sistema de sujeción reforzado de acero inoxidable, amplio espejo de agua que favorece la limpieza de la taza.	Blanco	\$ 2,127.00
Taza Bolmen M			Marfil	\$ 2,339.00

Tazas tanque para WC



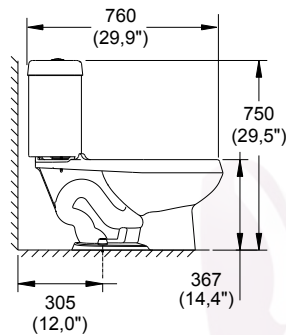
Modelo	Descripción	Atributos	Color	Precio
WC Bolmen2	W.C. taza y tanque Bolmen, elongado, trampa expuesta, doble descarga	Cerámica al alto brillo, grado de calidad "A", espesor grueso en la cerámica para mayor resistencia, trampa esmaltada, base rectificada, descarga rápida, desalajo perfecto, no se tapa, sistema de sujeción reforzado de acero inoxidable, amplio espejo de agua que favorece la limpieza de la taza con botón accionador. No incluye asiento.	Blanco	\$ 3,547.00
WC Bolmen2 M			Marfil	\$ 3,903.00
Tanque Bolmen2	Tanque Bolmen2 doble descarga	Cerámica al alto brillo, grado de calidad "A", espesor grueso en la cerámica para mayor resistencia, con botón accionador.	Blanco	\$ 1,420.00
Tanque Bolmen2 M			Marfil	\$ 1,564.00
Taza Bolmen	Taza Bolmen elongada trampa expuesta	Cerámica al alto brillo, grado de calidad "A", espesor grueso en la cerámica para mayor resistencia, trampa esmaltada, base rectificada, descarga rápida, desalajo perfecto, no se tapa, sistema de sujeción reforzado de acero inoxidable, amplio espejo de agua que favorece la limpieza de la taza.	Blanco	\$ 2,127.00
Taza Bolmen M			Marfil	\$ 2,339.00

Tazas tanque para WC





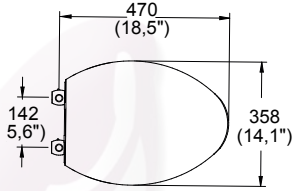


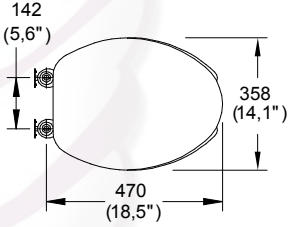


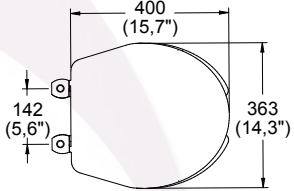


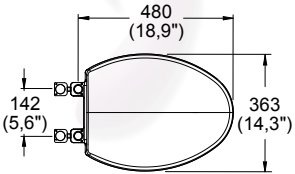
Modelo	Descripción	Atributos	Color	Precio
WC Drakar	W.C. taza y tanque Drakar, elongado, trampa expuesta 4.8L	Cerámica al alto brillo, grado de calidad "A", espesor grueso en la cerámica para mayor resistencia, trampa esmaltada, base rectificada, descarga rápida, desalajo perfecto, no se tapa, sistema de sujeción reforzado de acero inoxidable, amplio espejo de agua que favorece la limpieza de la taza con botón accionador. No incluye asiento.	Blanco	\$ 2,419.00
WC Drakar M			Marfil	\$ 2,661.00
Tanque Drakar	Tanque Drakar 4.8L	Cerámica al alto brillo, grado de calidad "A", espesor grueso en la cerámica para mayor resistencia, con botón accionador.	Blanco	\$ 969.00
Tanque Drakar M			Marfil	\$ 1,066.00
Taza Drakar	Taza Drakar elongada trampa expuesta	Cerámica al alto brillo, grado de calidad "A", espesor grueso en la cerámica para mayor resistencia, trampa esmaltada, base rectificada, descarga rápida, desalajo perfecto, no se tapa, sistema de sujeción reforzado de acero inoxidable, amplio espejo de agua que favorece la limpieza de la taza.	Blanco	\$ 1,450.00
Taza Drakar M			Marfil	\$ 1,595.00

Tazas tanque para WC

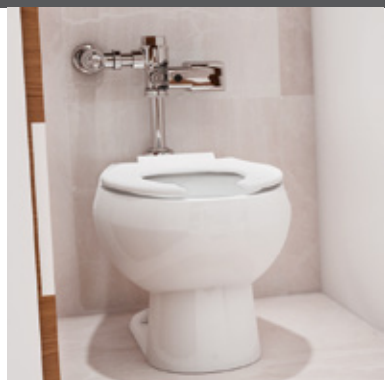


Modelo	Descripción	Atributos	Color	Precio
WC Drakar2	W.C. taza y tanque, Drakar, elongado, trampa expuesta doble descarga	Cerámica al alto brillo, grado de calidad "A", espesor grueso en la cerámica para mayor resistencia, trampa esmaltada, base rectificada, descarga rápida, desalojo perfecto, no se tapa, sistema de sujeción reforzado de acero inoxidable, amplio espejo de agua que favorece la limpieza de la taza con botón accionador. No incluye asiento.	Blanco	\$ 2,419.00
WC Drakar2 M			Marfil	\$ 2,661.00
Tanque Drakar2	Tanque Drakar2 doble descarga	Cerámica al alto brillo, grado de calidad "A", espesor grueso en la cerámica para mayor resistencia, con botón accionador.	Blanco	\$ 969.00
Tanque Drakar2 M			Marfil	\$ 1,066.00
Taza Drakar	Taza Drakar elongada trampa expuesta	Cerámica al alto brillo, grado de calidad "A", espesor grueso en la cerámica, trampa esmaltada, base rectificada, descarga rápida, desalojo perfecto, no se tapa, sistema de sujeción reforzado de acero inoxidable, amplio espejo de agua que favorece la limpieza de la taza.	Blanco	\$ 1,450.00
Taza Drakar M			Marfil	\$ 1,595.00

Asientos sistema de sujeción reforzado

Producto	Descripción	Modelo	Precio	Dimensiones mm (pulg)
 	Asiento para WC elongado, frente abierto, cierre lento con antibacterial	AT-1 Blanco	\$ 557.00	
		AT-1-M Marfil	\$ 612.00	
 	Asiento para WC elongado, frente abierto, cierre estándar con antibacterial	AT-2 Blanco	\$ 353.00	
		ATR-1 Blanco	\$ 346.00	
 	Asiento para WC redondo, frente abierto, cierre estándar con antibacterial	ATR-1 Blanco	\$ 346.00	
		ATR-1-M Marfil	\$ 381.00	
 	Asiento para WC elongado, con tapa envolvente, frente abierto, cierre lento con antibacterial	AT-4 Blanco	\$ 842.00	
		<p align="center">“Sistema de sujeción reforzado en acero inoxidable y latón”</p>		

Tazas para fluxómetro



30
años de
garantía

En toda la
cerámica



Altura
Confortable



Pregunte a su asesor de ventas por modelo especial LEED. Disponible en 10 días a partir del pedido. **Consulte los modelos LEED en la sección de portafolio verde.**

Cerámica
Grado de
calidad "A"

Para las tazas Nao® y Nao17 se recomienda el uso de los fluxómetros 110-WC-4.8, 210-WC-4.8, FC-110-WC-4.8, FB-110-WC-4.8 y 310-WC-4.8

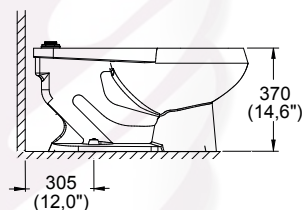
Producto Descripción Modelo Precio Dimensiones mm (pulg)



Taza para fluxómetro Nao® elongada trampa expuesta 4.8L

TZF NAO
Blanco

\$ 2,926.00



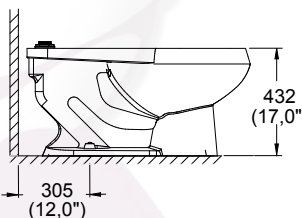
Cerámica al alto brillo, grado de calidad "A", espesor grueso en la cerámica para mayor resistencia, trampa esmaltada, base rectificada, descarga rápida, desalajo perfecto, no se tapa, sistema de sujeción reforzado de acero inoxidable, amplio espejo de agua que favorece la limpieza de la taza. No incluye asiento.



Taza para fluxómetro Nao17® elongada trampa expuesta 4.8L

TZF NAO17
Blanco

\$ 3,779.00



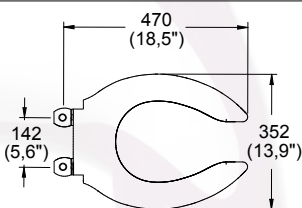
Cerámica al alto brillo, grado de calidad "A", espesor grueso en la cerámica para mayor resistencia, trampa esmaltada, base rectificada, descarga rápida, desalajo perfecto, no se tapa, sistema de sujeción reforzado de acero inoxidable, amplio espejo de agua que favorece la limpieza de la taza. No incluye asiento.



Asiento para taza fluxómetro elongado sin tapa

AF-1
Blanco

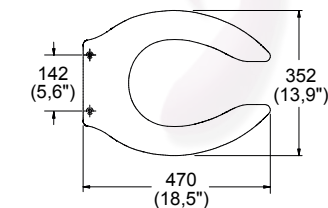
\$ 305.00



Asiento para taza fluxómetro plus elongado sin tapa con antibacterial

AF-2
Blanco

\$ 554.00



Asiento más robusto, con sistema de fijación reforzado. El asiento no se mueve.

Mingitorios tipo cascada



Pregunte a su asesor de ventas por modelo especial LEED.
 Disponible en 10 días a partir del pedido.
Consulte los modelos LEED en la sección de portafolio verde.

30
 años de
 garantía

En toda la cerámica

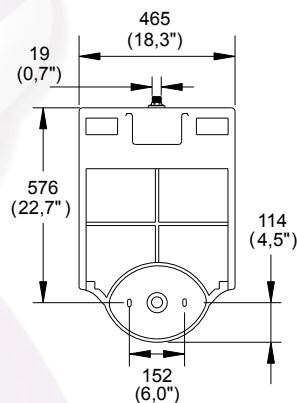
Producto	Descripción	Modelo	Precio	Dimensiones mm (pulg)
----------	-------------	--------	--------	-----------------------



Mingitorio Ferry®.
 Flujo tipo cascada. Se recomienda su uso con fluxómetro de 1L ó 0.5L

MG FERRY
 Blanco

\$ 4,285.00



Cerámica al alto brillo, grado de calidad "A", espesor grueso en la cerámica para mayor resistencia, sistema de sujeción reforzado de acero inoxidable.

Mingitorios SECOS



Pregunte a su asesor de ventas por modelo especial LEED.
 Disponible en 10 días a partir del pedido.
Consulte los modelos LEED en la sección de portafolio verde.

30
 años de
 garantía

En toda la cerámica

Producto Descripción Modelo Precio Dimensiones mm (pulg.)



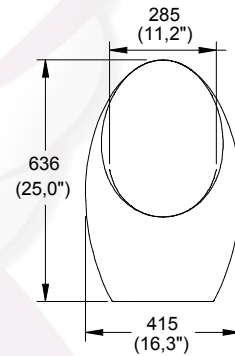
PREMIO **eco**
CIHAC



Mingitorio Seco
 Gobi® con sistema
 TDS® (Tecnología
 drena y sella)

MG GOBI TDS
 Blanco

\$ 6,059.00



Cerámica al alto brillo, grado de calidad "A", espesor grueso en la cerámica para mayor resistencia, sistema de sujeción reforzado de acero inoxidable. Con sistema TDS (tecnología drena y sella).
 El sistema TDS no permite el paso de malos olores.

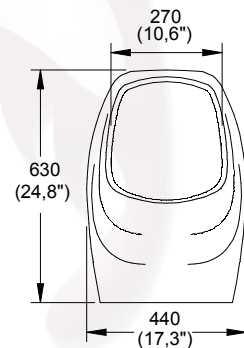


PREMIO **eco**
CIHAC




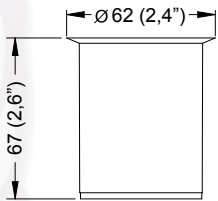

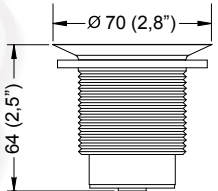

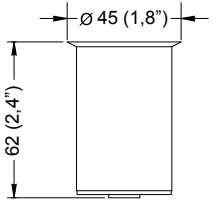

Mingitorio Seco
 Negev® con sistema TDS®
 (Tecnología drena y
 sella)

MG NEGEV TDS \$ 6,597.00
 Blanco

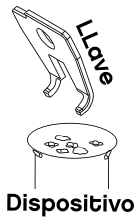


Cerámica al alto brillo, grado de calidad "A", espesor grueso en la cerámica para mayor resistencia, sistema de sujeción reforzado de acero inoxidable. Con sistema TDS (tecnología drena y sella).
 El sistema TDS no permite el paso de malos olores.

Mingitorios secos

Producto	Descripción	Modelo	Precio	Dimensiones mm (pulg)
	<p>Cartucho de reemplazo para mingitorio seco con sistema TDS</p> <p>Para modelos MG GOBI TDS Y MG NEGEV TDS.</p>	CE Blanco	\$ 650.00	
	<p>Cartucho y contra para reemplazo en mingitorios con sistema de diafragma (anterior)</p> <p>Para modelos MGS ó MGO.</p>	DE-CH Blanco	\$ 650.00	
	<p>Cartucho de reemplazo para modelo DE-CH</p>	CE-CH Blanco	\$ 650.00	
	<p>Llave de mantenimiento para cartucho TDS (tecnología drena y sella), mingitorios secos</p>	LLE	\$ 50.00	

Con la **tecnología drena y sella** de nuestros mingitorios secos contribuimos al ahorro de más de **164 millones** de litros de agua al año.

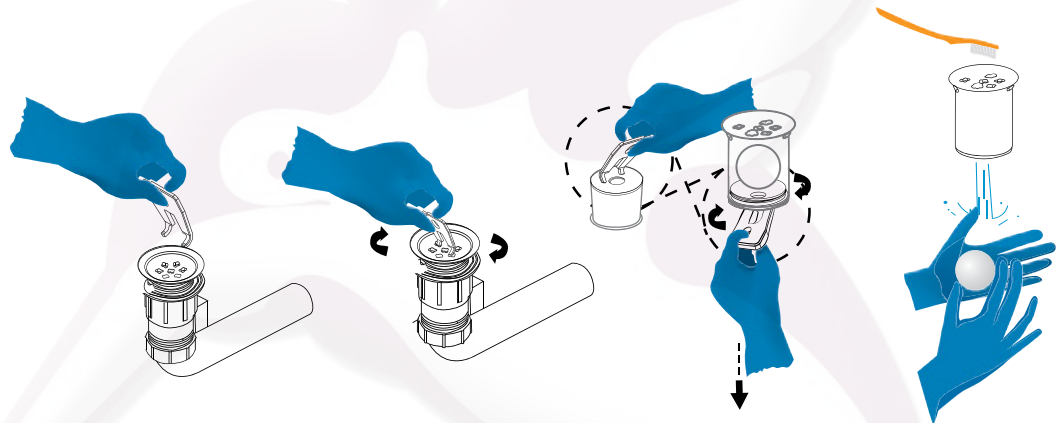


Una vez al mes retire y desarme el dispositivo con la llave de mantenimiento para lavar cada pieza incluyendo la esfera. Está permitido el uso del cloro.



Mantenimiento del cartucho

- 1.- Dispositivo con la llave de mantenimiento.
- 2.- Una vez al mes retire y desarme el dispositivo con la llave de mantenimiento.
- 3.- Lave el dispositivo con un cepillo, puede utilizar cloro.
- 4.- Vuelva a armar el dispositivo.



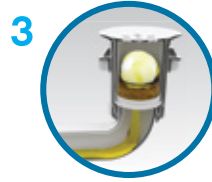
¿Cómo funciona?



1 Esfera en reposo



2 Flota para permitir el paso de líquidos (orina)



3 Drena la salida de líquidos acumulados en el interior



4 Sella impidiendo el paso de malos olores

Lavabos


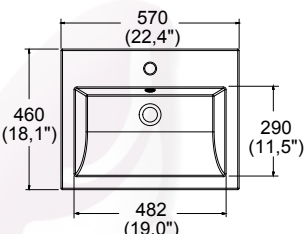

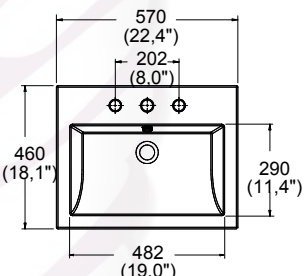

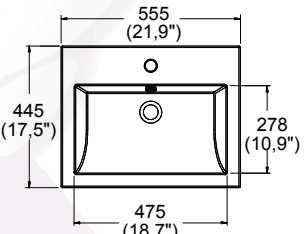

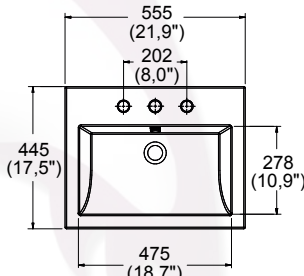

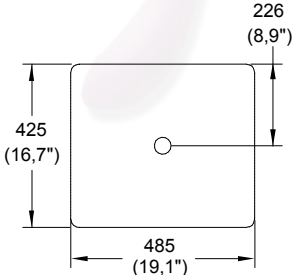


30
años de
garantía

En todos los
muebles
cerámicos.

Producto	Descripción	Modelo	Precio	Dimensiones mm (pulg)
	Lavabo Cassini® de sobreponer sin rebosadero	LV CASSINI Blanco LV CASSINI M Marfil	\$ 2,058.00 \$ 2,264.00	
Cerámica al alto brillo, grado de calidad "A"				
	Lavabo Lugano® de bajo cubierta con rebosadero	LV LUGANO Blanco	\$ 1,230.00	
Cerámica al alto brillo, grado de calidad "A"				
	Lavabo Marcus® de sobrecubierta con rebosadero	LV MARCUS Blanco LV MARCUS M Marfil	\$ 1,537.00 \$ 1,692.00	
Cerámica al alto brillo, grado de calidad "A"				
	Lavabo Marcus® de bajo cubierta con rebosadero	LV MARCUS BC Blanco LV MARCUS BC M Marfil	\$ 1,537.00 \$ 1,692.00	
Cerámica al alto brillo, grado de calidad "A"				

Lavabos

Producto	Descripción	Modelo	Precio	Dimensiones mm (pulg)
	Lavabo Futura® de una perforación de sobreponer con rebosadero	LV FUTURA1 Blanco	\$ 2,502.00	
	Cerámica al alto brillo, grado de calidad "A"			
	Lavabo Futura® de tres perforaciones de sobreponer con rebosadero	LV FUTURA3 Blanco	\$ 2,502.00	
	Cerámica al alto brillo, grado de calidad "A"			
	Lavabo Lucerna® de una perforación de sobreponer con rebosadero	LV LUCERNA1 Blanco	\$ 2,502.00	
		LV LUCERNA1 M Marfil	\$ 2,753.00	
	Cerámica al alto brillo, grado de calidad "A"			
	Lavabo Lucerna® de tres perforaciones de sobreponer con rebosadero	LV LUCERNA3 Blanco	\$ 2,502.00	
		LV LUCERNA3 M Marfil	\$ 2,753.00	
	Cerámica al alto brillo, grado de calidad "A"			
	Lavabo Trazzo® de sobreponer sin rebosadero	LV TRAZZO Blanco	\$ 2,058.00	
		LV TRAZZO M Marfil	\$ 2,265.00	
	Cerámica al alto brillo, grado de calidad "A"			



garantía de calidad





PORTAFOLIO VERDE




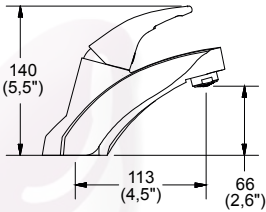

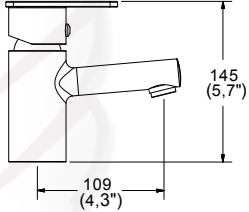

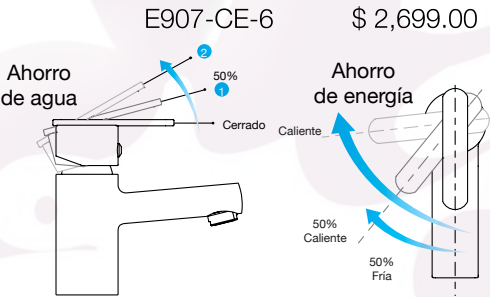
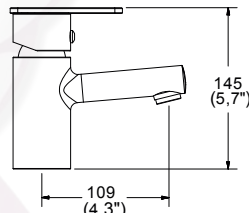

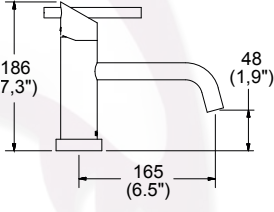

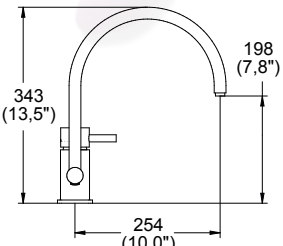
Portafolio de Productos Verdes

El portafolio verde es una herramienta para dar a conocer la oferta de nuestros productos ahorradores con los que HELVEX favorece la edificación sustentable, la cual consiste en optimizar y medir las acciones para salvaguardar los recursos naturales de las futuras generaciones.

El portafolio verde de HELVEX es una muestra de nuestro gran compromiso con la preservación de uno de los recursos naturales más importantes del mundo, el cual ha promovido a lo largo de 65 años de historia mediante el desarrollo de nuevas tecnologías y sistemas de vanguardia, que al ser aplicados en nuestros productos, posicionan a HELVEX como un sinónimo de consumo responsable de agua.





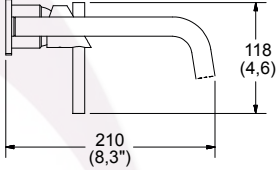
Monomandos

Producto	Descripción	Modelo	Precio	Dimensiones mm (pulg)
	<p>Monomando de lavabo 4" Mantiss®. Incluye contra de push</p> <p>Incluye inserto para usarse con lavabos sin rebosadero. Presión mínima requerida 0.60 kg/cm² Consumo de agua máximo: 1.9 L/min</p>	EP92-1.9 Cromo	\$ 2,842.00	
	<p>Monomando de lavabo Explora®. Incluye contra de rejilla</p> <p>Incluye inserto para usarse con lavabos sin rebosadero. Presión mínima requerida 0.60 kg/cm² Consumo de agua máximo: 1.9 L/min</p>	E907-1.9 Cromo	\$ 2,699.00	
	<p>Monomando de lavabo Explora® con cartucho ecológico. Incluye contra de rejilla</p> <p>Funcionamiento Cartucho Ecológico</p> <p>Incluye inserto para usarse con lavabos sin rebosadero. Presión mínima requerida 1.00 kg/cm² Consumo de agua máximo: 6 L/min</p>	E907-CE-6	\$ 2,699.00	 
	<p>Monomando de lavabo Nuvæ®. Incluye contra de push con rebosadero</p> <p>Incluye inserto para usarse con lavabos sin rebosadero. Presión mínima requerida 0.60 kg/cm² Consumo de agua máximo: 1.9 L/min</p>	EP99-1.9 Cromo	\$ 4,696.00	
	<p>Monomando para fregadero</p> <p>Presión mínima requerida 0.80 kg/cm² Consumo de agua máximo: 6 L/min</p>	E300-6 Cromo	\$ 2,907.00	



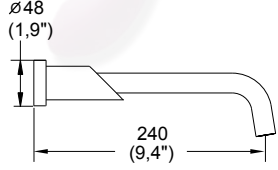
Monomandos

Producto	Descripción	Modelo	Precio	Dimensiones mm (pulg)
  	<p>Monomando de lavabo Century®. Incluye contra de rejilla</p> <p>Incluye inserto para usarse con lavabos sin rebosadero. Presión mínima requerida 0.60 kg/cm² Consumo de agua máximo: 1.9 L/min</p>	E928-1.9 Cromo	\$ 2,607.00	
  	<p>Monomando de lavabo Squadra®. Incluye contra de rejilla</p> <p>Incluye inserto para usarse con lavabos sin rebosadero. Presión mínima requerida 0.60 kg/cm² Consumo de agua máximo: 1.9 L/min Compatible con la extensión TH-974</p>	E929-1.9 Cromo	\$ 2,690.00	



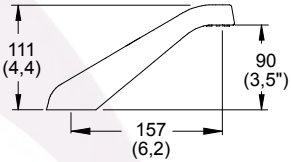


Monomando de pared

 	<p>Monomando de lavabo a pared Nuva®. Incluye contra tipo hongo sin rebosadero</p> <p>Presión mínima requerida 0.60 kg/cm² Consumo de agua máximo: 1.9 L/min</p>	E3003-1.9 Cromo	\$ 5,021.00	
--	---	--------------------	-------------	---

Ensamble de Pared

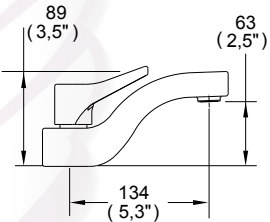

 	<p>Ensamble de lavabo a pared 8" Nuva®. Incluye contra tipo hongo sin rebosadero</p> <p>Presión mínima requerida 0.60 kg/cm² Consumo de agua máximo: 1.9 L/min</p>	E3000-1.9 Cromo	\$ 5,775.00	
---	---	--------------------	-------------	---

Ensamblajes de 8" a 12"


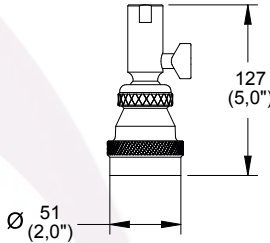

Producto	Descripción	Modelo	Precio	Dimensiones mm (pulg)
	<p>Ensamble de lavabo 8" a 12" Nuva®. Incluye contra de push</p>	EP2006-1.9 Cromo	\$ 4,435.00	
	<p>Incluye inserto para usarse con lavabos sin rebosadero. Presión mínima requerida 0.60 kg/cm² Consumo de agua máximo: 1.9 L/min</p>			
	<p>Ensamble de lavabo 8" a 12" Elegance®. Incluye contra de push</p>	EP2001-1.9 Cromo	\$ 4,492.00	
	<p>Incluye inserto para usarse con lavabos sin rebosadero. Presión mínima requerida 0.50 kg/cm² Consumo de agua máximo: 1.9 L/min</p>			
	<p>Mezcladora de lavabo 8" a 12" Elite DX®. Incluye contra de rejilla</p>	ME2121-1.9 Cromo	\$ 3,297.00	
	<p>Incluye inserto para usarse con lavabos sin rebosadero. Presión mínima requerida 0.50 kg/cm² Consumo de agua máximo: 1.9 L/min</p>			
	<p>Mezcladora de lavabo 8" a 12" Europea DX®. Incluye contra de push</p>	ME2122-1.9 Cromo	\$ 4,080.00	
	<p>Incluye inserto para usarse con lavabos sin rebosadero. Presión mínima requerida 0.50 kg/cm² Consumo de agua máximo: 1.9 L/min</p>			


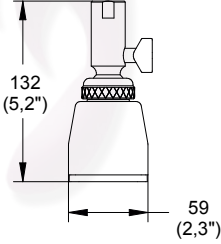

Mezcladoras Integrales 4" incluyen manerales

Producto	Descripción	Modelo	Precio	Dimensiones mm (pulg)
	Mezcladora de lavabo 4" Elite®. No incluye contra	MI01-S/C-1.9 Cromo	\$ 1,770.00	 83 (3,3") 122 (4,8")
	Presión mínima requerida 0.50 kg/cm ² Consumo de agua máximo: 1.9 L/min			

	Mezcladora de lavabo 4" Primma®. No incluye contra	MI02-S/C-1.9 Cromo	\$ 1,950.00	 89 (3,5") 63 (2,5") 134 (5,3")
	Presión mínima requerida 0.50 kg/cm ² Consumo de agua máximo: 1.9 L/min			

Regaderas














	Regadera de limpieza automática con válvula de control	AC10-8 Cromo	\$ 1,451.00	 127 (5,0") Ø 51 (2,0")
	No se pierde la mezcla de agua Incluye válvula de control que regula el volumen del agua. Restringe el chorro de agua mientras te enjabonas. Presión mínima requerida 1.00 kg/cm ² Consumo de agua máximo: 8 L/min			

	Regadera de limpieza automática con válvula de control	AC20-8 Cromo	\$ 1,844.00	 132 (5,2") 59 (2,3")
	Incluye válvula de control que regula el volumen de agua. Restringe el chorro de agua mientras te enjabonas. No se pierde la mezcla de agua. Presión mínima requerida 1.00 kg/cm ² Consumo de agua máximo: 8 L/min			



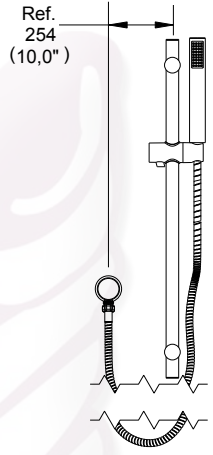


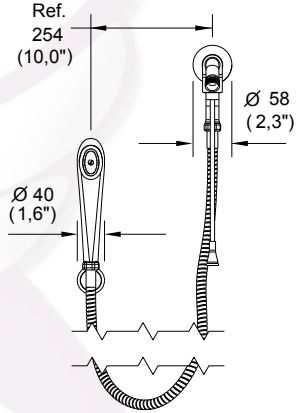


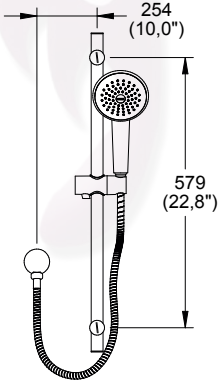
Regaderas

Producto	Descripción	Modelo	Precio	Dimensiones mm (pulg)
	Regadera de limpieza automática sin válvula de control	AC50-8 Cromo	\$ 1,274.00	
	Presión mínima requerida 1.00 kg/cm ² Consumo de agua máximo: 8 L/min			
	Regadera de limpieza automática antirrobo con base al muro	AC110-8 Cromo	\$ 1,621.00	
	Presión mínima requerida 1.00 kg/cm ² Consumo de agua máximo: 8 L/min			
	Regadera de chorro fijo	H100-6 Cromo	\$ 1,181.00	
	Presión mínima requerida 1.00 kg/cm ² Consumo de agua máximo: 6 L/min			
	Regadera de chorro fijo Optima® incluye brazo y chapetón	H200-6 Cromo	\$ 692.00	
	Presión mínima requerida 0.20 kg/cm ² Consumo de agua máximo: 6 L/min			
				
	Regadera de chorro fijo Explora® incluye brazo y chapetón	H201-6 Cromo	\$ 803.00	
	Presión mínima requerida 0.20 kg/cm ² Consumo de agua máximo: 6 L/min			
				

Regaderas

Producto	Descripción	Modelo	Precio	Dimensiones mm (pulg)
 	Regadera de chorro fijo Consumo de agua máximo: 8 L/min	H500-8 Cromo	\$ 836.00	
	Regadera de chorro fijo Consumo de agua máximo: 6 L/min	H500-6 Cromo	\$ 836.00	
	Presión mínima requerida 0.20 kg/cm ²			
  	Regadera de chorro fijo con tecnología aireavex, sistema anticalcáreo plato ancho de 5"x8" Premier®	H3005-6 Cromo	\$ 2,794.00	
	Presión mínima requerida 1.00 kg/cm ² Consumo de agua máximo: 6 L/min			
				
  	Regadera de chorro fijo con tecnología aireavex, sistema anticalcáreo plato ancho de 6" Kúbica®	H3006-6 Cromo	\$ 3,740.00	
	Presión mínima requerida 1.00 kg/cm ² Consumo de agua máximo: 6 L/min			
				
	Regadera chorro fijo, sistema anticalcáreo, plato ancho de 7"	H3003-8 Cromo	\$ 1,591.00	
	Presión mínima requerida 1.00 kg/cm ² Consumo de agua máximo: 8 L/min			
				

Regaderas

Producto	Descripción	Modelo	Precio	Dimensiones mm (pulg)
	<p>Regadera manual de altura deslizable cabezal con sistema anticalcáreo Nuva®</p> <p> Presión mínima requerida 1.00 kg/cm² Consumo de agua máximo: 6 L/min</p>	RM22-6 Cromo	\$ 2,745.00	 <p>Longitud de la manguera 150 cm</p>
	<p>Regadera manual con desviador Futura®</p> <p> Presión mínima requerida 1.00 kg/cm² Consumo de agua máximo: 6 L/min</p>	RM7-6 Cromo	\$ 3,613.00	 <p>Longitud de la manguera 150 cm</p>
	<p>Regadera manual de altura deslizable con sistema anticalcáreo</p> <p> Presión mínima requerida 1.00 kg/cm² Consumo de agua máximo: 6 L/min</p>	RM25-6 Cromo	\$ 2,863.00	 <p>Longitud de la manguera 150 cm</p>

Flujómetros mecánicos para W.C. de manija

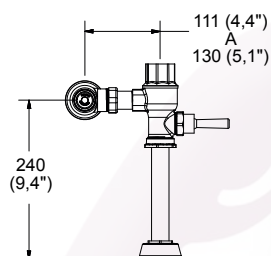
Producto	Descripción	Modelo	Precio	Dimensiones mm (pulg)
----------	-------------	--------	--------	-----------------------



Flujómetro para taza flux de manija, spud de 32 mm ó 38 mm 4.8L por descarga

110-WC-4.8
Cromo

\$ 3,762.00



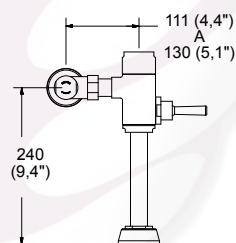
Con recubrimiento antibacterial en la manija.
Presión mínima requerida 1.00 kg/cm²



Flujómetro para taza flux de manija, spud de 32 mm ó 38 mm 4.8L por descarga



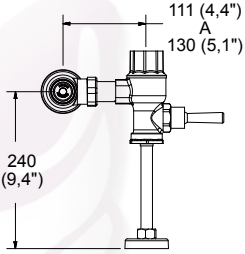





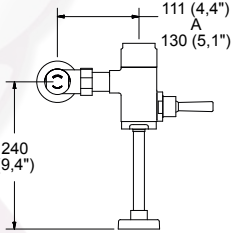



210-WC-4.8
Cromo

\$ 3,762.00



Con recubrimiento antibacterial en la manija.
Presión mínima requerida 1.00 kg/cm²

Flujómetros para mingitorio de manija

Producto	Descripción	Modelo	Precio	Dimensiones mm (pulg)
	 Fluxómetro para mingitorio de manija, spud, de 19 mm 1L por descarga	185-19-1 Cromo	\$ 3,762.00	
	 Fluxómetro para mingitorio de manija spud de 19 mm 0.5L por descarga	185-19-0.5 Cromo	\$ 3,762.00	
				
				
Con recubrimiento antibacterial en la manija. Presión mínima requerida 1.00 kg/cm ²				
	 Fluxómetro para mingitorio de manija, spud de 19 mm 1L por descarga	285-19-1 Cromo	\$ 3,762.00	
	 Fluxómetro para mingitorio de manija, spud de 19 mm 0.5L por descarga	285-19-0.5 Cromo	\$ 3,762.00	
				
				
Con recubrimiento antibacterial en la manija. Presión mínima requerida 1.00 kg/cm ²				

Flujómetros mecánicos para W.C. y mingitorio de pedal expuesto

Producto Descripción Modelo Precio Dimensiones mm (pulg)



Flujómetro para taza flux de pedal expuesto, spud de 32 mm ó 38 mm 4.8L por descarga

310-WC-4.8 Cromo

\$ 4,525.00



Flujómetro para mingitorio de pedal expuesto, spud de 19 mm 1L por descarga

310-19-1 Cromo

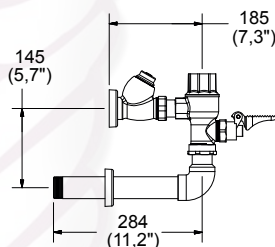
\$ 4,525.00



Flujómetro para mingitorio de pedal expuesto, spud de 19 mm 0.5L por descarga

310-19-0.5 Cromo

\$ 4,525.00



Presión mínima requerida 1.00 kg/cm²



Flujómetro para mingitorio de pedal expuesto, spud de 19 mm 1L por descarga

410-19-1 Cromo

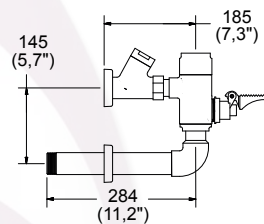
\$ 4,525.00



Flujómetro para mingitorio de pedal expuesto spud de 19 mm 0.5L por descarga

410-19-0.5 Cromo

\$ 4,525.00




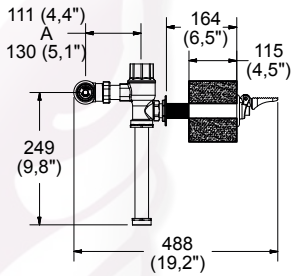
Flujómetro para taza flux de pedal expuesto spud de 32 ó 38 mm 4.8L por descarga


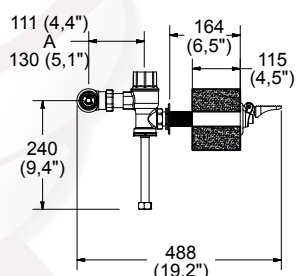

410-WC-4.8 Cromo

\$ 4,525.00















Presión mínima requerida 1.00 kg/cm²

Flujómetros mecánicos para W.C. y mingitorio de cuerpo oculto de pedal




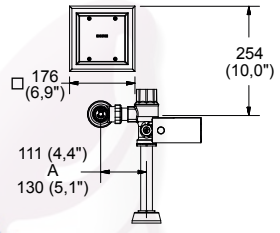




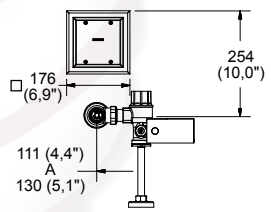


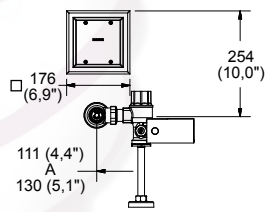





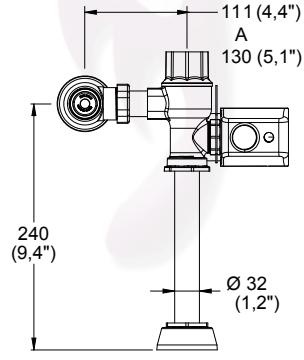
Producto	Descripción	Modelo	Precio	Dimensiones mm (pulg)
	Flujómetro para taza flux oculto de pedal expuesto, spud de 32 mm ó 38 mm 4.8L por descarga	312-WC-4.8 Cromo	\$ 4,516.00	
Presión mínima requerida 1.00 kg/cm ²				

	Flujómetro para mingitorio oculto de pedal expuesto, spud de 19 mm 1L por descarga	323-19-1 Cromo	\$ 4,516.00	
	Flujómetro para mingitorio oculto de pedal expuesto, spud de 19 mm 0.5L por descarga	323-19-0.5 Cromo	\$ 4,516.00	
Presión mínima requerida 1.00 kg/cm ²				

Flujómetros electrónicos para W.C. y mingitorio

Producto	Descripción	Modelo	Precio	Dimensiones mm (pulg)
	Flujómetro para mingitorio de sensor electrónico de baterías spud de 19 mm 1L por descarga	FB-185-19-1 Cromo	\$ 9,783.00	
 	Flujómetro para mingitorio de sensor electrónico de baterías spud de 19 mm 0.5L por descarga	FB-185-19-0.5 Cromo	\$ 9,783.00	 
<p>NOM NOM-001-SCFI-1993 Presión mínima requerida 1.00 kg/cm²</p>				
	Flujómetro para taza flux de sensor electrónico de baterías, spud de 32 mm ó 38 mm 4.8L por descarga	FB-110-WC-4.8 Cromo	\$ 9,783.00	
 				 
<p>NOM NOM-001-SCFI-1993 Presión mínima requerida 1.00 kg/cm²</p>				
	Flujómetro para taza flux de manija spud de 32 mm ó 38 mm 4.8L por descarga con accesorio de limpieza para lavacómodos y orinales	110-38-4.8-AHOSP	\$ 11,185.00	
	Con recubrimiento antibacterial en la manija.			 
<p>Presión mínima requerida 1.00 kg/cm²</p>				

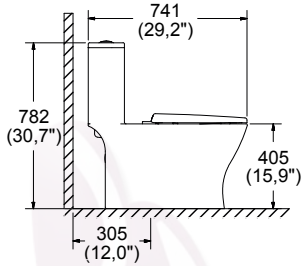
Flujómetros electrónicos para W.C. y mingitorio

Producto	Descripción	Modelo	Precio	Dimensiones mm (pulg)
	 Fluxómetro para taza flux de sensor electrónico de corriente, spud de 32 mm ó 38 mm 4.8L por descarga 	FC-110-WC-4.8 Cromo	\$ 9,783.00	
				
				
NOM NOM-001-SCFI-1993 Presión mínima requerida 1.00 kg/cm ²				
	 Fluxómetro para mingitorio de sensor electrónico de corriente, spud de 19 mm 1L por descarga	FC-185-19-1 Cromo	\$ 9,783.00	
	 Fluxómetro para mingitorio de sensor electrónico de corriente, spud de 19 mm 0.5L por descarga	FC-185-19-0.5 Cromo	\$ 9,783.00	
				
				
NOM NOM-001-SCFI-1993 Presión mínima requerida 1.00 kg/cm ²				
	 Fluxómetro para taza flux con dispositivo Autoflux electrónico de sensor de baterías, con botón accionador, spud de 32 mm, ó 38 mm 4.8L por descarga 	TF-110-WC-4.8 Cromo	\$ 8,748.00	
NOM NOM-001-SCFI-1993 Presión mínima requerida 1.00 kg/cm ²				

Tazas tanque para WC



NUEVO PRODUCTO



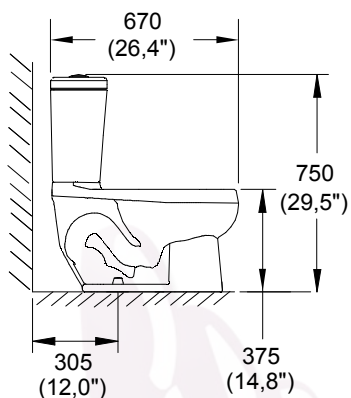
Atributos	Descripción	Modelo	Color	Precio
<p>OP Rivoli Plus</p>	<p>One Piece Rivoli Plus 4.8L</p>	<p>Altura confortable Cerámica al alto brillo, grado de calidad "A", espesor grueso en la cerámica para mayor resistencia, trampa esmaltada, base rectificada, descarga rápida, desalojo perfecto, no se tapa, sistema de sujeción reforzado de acero inoxidable, amplio espejo de agua que favorece la limpieza de la taza. Con botón accionador. Incluye asiento de cierre lento con antibacterial</p>	<p>Blanco</p>	<p>\$ 9,471.00</p>

Tazas tanque para WC



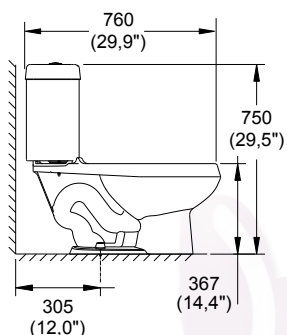
Modelo	Descripción	Atributos	Color	Precio
WC Murano	W.C. taza y tanque Murano, trampa oculta 4.8L	<p>Altura confortable Cerámica al alto brillo, grado de calidad "A", espesor grueso en la cerámica para mayor resistencia, trampa esmaltada, base rectificada, descarga rápida, desalojo perfecto, no se tapa, sistema de sujeción reforzado de acero inoxidable, amplio espejo de agua que favorece la limpieza de la taza con botón accionador.</p> <p>Incluye asiento de cierre lento con antibacterial</p>	Blanco	\$ 7,684.00
Tanque Murano	Tanque Murano 4.8L	<p>Cerámica al alto brillo, grado de calidad "A", espesor grueso en la cerámica para mayor resistencia, con botón accionador.</p>	Blanco	\$ 3,074.00
Taza Murano	Taza Murano elongada trampa oculta	<p>Cerámica al alto brillo, grado de calidad "A", espesor grueso en la cerámica para mayor resistencia, trampa esmaltada, base rectificada, descarga rápida, desalojo perfecto, no se tapa, sistema de sujeción reforzado de acero inoxidable, amplio espejo de agua que favorece la limpieza de la taza.</p>	Blanco	\$ 4,610.00

Tazas tanque para WC



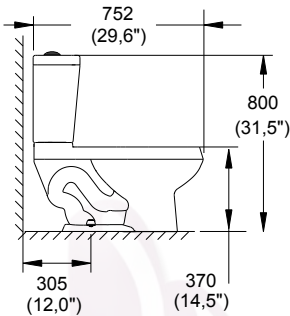
Modelo	Descripción	Atributos	Color	Precio
WC Olimpia	W.C. Olimpia redondo trampa expuesta 3.8L	Cerámica al alto brillo, grado de calidad "A", espesor grueso en la cerámica, trampa esmaltada, base rectificada, descarga rápida, desalojo perfecto, no se tapa, sistema de sujeción reforzado de acero inoxidable, amplio espejo de agua que favorece la limpieza de la taza con botón accionador.	Blanco	\$ 2,210.00
WC Olimpia M			Marfil	\$ 2,431.00
Tanque Olimpia	Tanque Olimpia 3.8L	Cerámica al alto brillo, grado de calidad "A", espesor grueso en la cerámica para mayor resistencia, con botón accionador.	Blanco	\$ 883.00
Tanque Olimpia M			Marfil	\$ 971.00
Taza Olimpia	Taza Olimpia redonda trampa expuesta	Cerámica al alto brillo, grado de calidad "A", espesor grueso en la cerámica para mayor resistencia, trampa esmaltada, base rectificada, descarga rápida, desalojo perfecto, no se tapa, sistema de sujeción reforzado de acero inoxidable, amplio espejo de agua que favorece la limpieza de la taza.	Blanco	\$ 1,327.00
Taza Olimpia M	Taza Olimpia redonda trampa expuesta		Marfil	\$ 1,460.00

Tazas tanque para WC



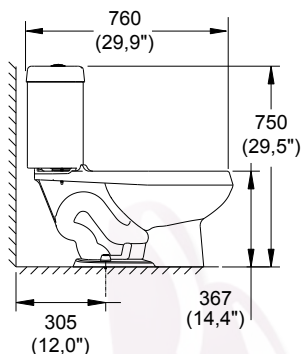
Modelo	Descripción	Atributos	Color	Precio
WC Drakar	W.C. taza y tanque Drakar, elongado, trampa expuesta 4.8L	Cerámica al alto brillo, grado de calidad "A", espesor grueso en la cerámica para mayor resistencia, trampa esmaltada, base rectificada, descarga rápida, desalajo perfecto, no se tapa, sistema de sujeción reforzado de acero inoxidable, amplio espejo de agua que favorece la limpieza de la taza con botón accionador. No incluye asiento.	Blanco	\$ 2,419.00
WC Drakar M			Marfil	\$ 2,661.00
Tanque Drakar	Tanque Drakar 4.8L	Cerámica al alto brillo, grado de calidad "A", espesor grueso en la cerámica para mayor resistencia, con botón accionador.	Blanco	\$ 969.00
Tanque Drakar M			Marfil	\$ 1,066.00
Taza Drakar	Taza Drakar elongada trampa expuesta	Cerámica al alto brillo, grado de calidad "A", espesor grueso en la cerámica para mayor resistencia, trampa esmaltada, base rectificada, descarga rápida, desalajo perfecto, no se tapa, sistema de sujeción reforzado de acero inoxidable, amplio espejo de agua que favorece la limpieza de la taza.	Blanco	\$ 1,450.00
Taza Drakar M			Marfil	\$ 1,595.00

Tazas tanque para WC



Modelo	Descripción	Atributos	Color	Precio
WC Bolmen	W.C. taza y tanque Bolmen, elongado, trampa expuesta 4.8L	Cerámica al alto brillo, grado de calidad "A", espesor grueso en la cerámica para mayor resistencia, trampa esmaltada, base rectificada, descarga rápida, desalojo perfecto, no se tapa, sistema de sujeción reforzado de acero inoxidable, amplio espejo de agua que favorece la limpieza de la taza con botón accionador. No incluye asiento.	Blanco	\$ 3,547.00
WC Bolmen M			Marfil	\$ 3,903.00
Tanque Bolmen	Tanque Bolmen 4.8L	Cerámica al alto brillo, grado de calidad "A", espesor grueso en la cerámica para mayor resistencia, con botón accionador.	Blanco	\$ 1,420.00
Tanque Bolmen M			Marfil	\$ 1,564.00
Taza Bolmen	Taza Bolmen elongada trampa expuesta	Cerámica al alto brillo, grado de calidad "A", espesor grueso en la cerámica para mayor resistencia, trampa esmaltada, base rectificada, descarga rápida, desalojo perfecto, no se tapa, sistema de sujeción reforzado de acero inoxidable, amplio espejo de agua que favorece la limpieza de la taza.	Blanco	\$ 2,127.00
Taza Bolmen M			Marfil	\$ 2,339.00

Tazas tanque para WC



Modelo	Descripción	Atributos	Color	Precio
WC Ródano	W.C. taza y tanque Ródano, elongado, trampa expuesta 4.8L.	Cerámica al alto brillo, grado de calidad "A", espesor grueso en la cerámica para mayor resistencia, trampa esmaltada, base rectificada, descarga rápida, desalojo perfecto, no se tapa, sistema de sujeción reforzado de acero inoxidable, amplio espejo de agua que favorece la limpieza de la taza con botón accionador. No incluye asiento.	Blanco	\$ 3,547.00
WC Ródano M			Marfil	\$ 3,903.00
Tanque Ródano	Tanque Ródano 4.8L.	Cerámica al alto brillo, grado de calidad "A", espesor grueso en la cerámica para mayor resistencia, con botón accionador.	Blanco	\$ 1,420.00
Tanque Ródano M			Marfil	\$ 1,564.00
Taza Ródano	Taza Ródano elongada trampa expuesta	Cerámica al alto brillo, grado de calidad "A", espesor grueso en la cerámica para mayor resistencia, trampa esmaltada, base rectificada, descarga rápida, desalojo perfecto, no se tapa, sistema de sujeción reforzado de acero inoxidable, amplio espejo de agua que favorece la limpieza de la taza.	Blanco	\$ 2,127.00
Taza Ródano M			Marfil	\$ 2,339.00

Muebles cerámicos

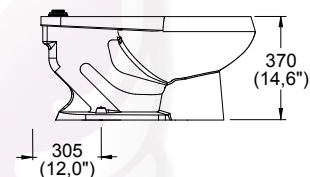
Producto Descripción Modelo Precio Dimensiones mm (pulg)



Taza para fluxómetro Nao® elongada trampa expuesta 4.8L

TZF NAO
Blanco

\$ 2,926.00



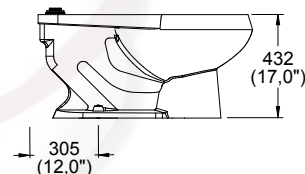
Cerámica al alto brillo, grado de calidad "A", espesor grueso en la cerámica para mayor resistencia, trampa esmaltada, base rectificada, descarga rápida, desalojo perfecto, no se tapa, sistema de sujeción reforzado de acero inoxidable, amplio espejo de agua que favorece la limpieza de la taza. No incluye asiento.



Taza para fluxómetro Nao17® elongada trampa expuesta 4.8L

TZF NAO17
Blanco

\$ 3,779.00



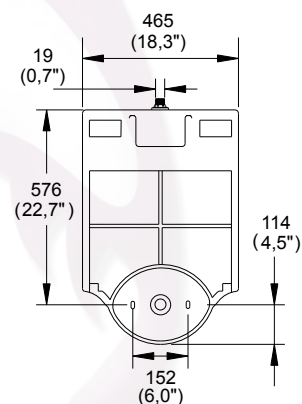
Cerámica al alto brillo, grado de calidad "A", espesor grueso en la cerámica para mayor resistencia, trampa esmaltada, base rectificada, descarga rápida, desalojo perfecto, no se tapa, sistema de sujeción reforzado de acero inoxidable, amplio espejo de agua que favorece la limpieza de la taza. No incluye asiento.



Mingitorio Ferry®. Flujo tipo cascada. Se recomienda su uso con fluxómetro de 1L ó 0.5L

MG FERRY
Blanco

\$ 4,285.00



Cerámica al alto brillo, grado de calidad "A", espesor grueso en la cerámica para mayor resistencia, sistema de sujeción reforzado de acero inoxidable.

Muebles cerámicos

Producto Descripción Modelo Precio Dimensiones mm (pulg)



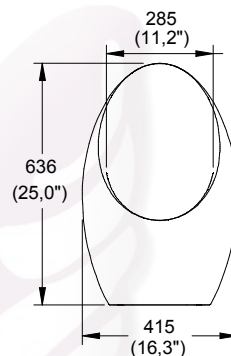
PREMIO **eco**
CIHAC



Mingitorio Seco
Gobi® con sistema
TDS® (Tecnología
dreña y sella)

MG GOBI TDS
Blanco

\$ 6,059.00



Cerámica al alto brillo, grado de calidad "A", espesor grueso en la cerámica para mayor resistencia, sistema de sujeción reforzado de acero inoxidable. Con sistema TDS (tecnología dreña y sella). El sistema TDS no permite el paso de malos olores.



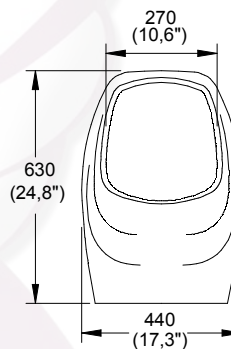
PREMIO **eco**
CIHAC



Mingitorio Seco
Negev®
con sistema TDS®
(Tecnología dreña y
sella)




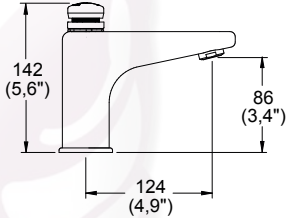



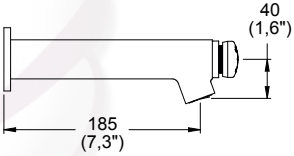



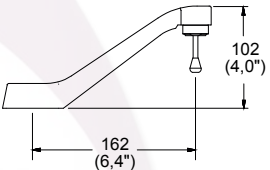



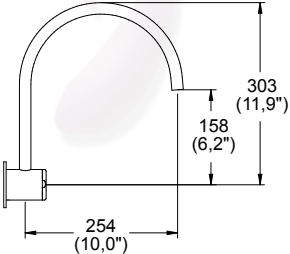
MG NEGEV TDS
Blanco

\$ 6,597.00



Cerámica al alto brillo, grado de calidad "A", espesor grueso en la cerámica para mayor resistencia, sistema de sujeción reforzado de acero inoxidable. Con sistema TDS (tecnología dreña y sella). El sistema TDS no permite el paso de malos olores.


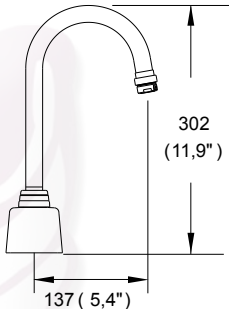

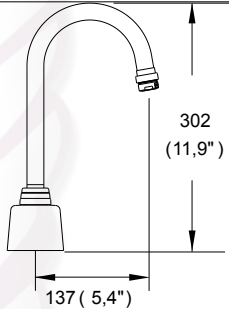

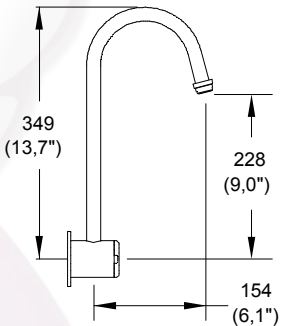

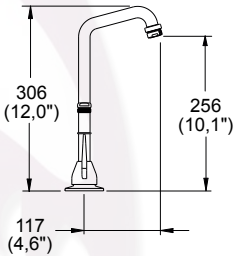

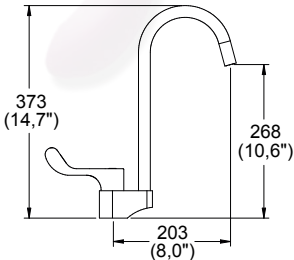
Llaves Economizadora

Producto	Descripción	Modelo	Precio	Dimensiones mm (pulg)
  	<p>Llave de lavabo temporizadora a piso</p> <p>Cierre automático. Con recubrimiento antibacterial en el sistema de push. Presión mínima requerida 1.00 kg/cm² Consumo de agua máximo: 1.9 L/min</p>	TV122-1.9 Cromo	\$ 2,059.00	
  	<p>Llave de lavabo temporizadora a pared</p> <p>Cierre automático. Con recubrimiento antibacterial en el sistema de push. Presión mínima requerida 1.00 kg/cm² Consumo de agua máximo: 1.9 L/min</p>	TV121-1.9 Cromo	\$ 2,161.00	
  	<p>Llave de lavabo economizadora</p> <p>Seguro antirrobo Con recubrimiento antibacterial en la perilla Presión mínima requerida 0.20 kg/cm² Consumo de agua máximo: 2 L/min</p>	TV105-2 Cromo	\$ 1,791.00	
  	<p>Llave de lavabo electrónica de sensor de baterías a pared</p> <p>NOM NOM-001-SCFI-1993 Presión mínima requerida 0.70 kg/cm² Consumo de agua máximo: 1.9 L/min</p>	TV201-1.9 Cromo	\$ 7,515.00	

Llaves electrónicas

Producto	Descripción	Modelo	Precio	Dimensiones mm (pulg)
  	<p>Llave de lavabo electrónica de proximidad de baterías Nimbus®</p> <p>NOM NOM-001-SCFI-1993</p> <p>Tecnología de proximidad. Presión mínima requerida 0.80 kg/cm² Consumo de agua máximo: 1.9 L/min</p>	TV190-1.9 Cromo	\$7,804.00	
  	<p>Llave de lavabo electrónica de sensor de baterías Argos®</p> <p>NOM NOM-001-SCFI-1993</p> <p>Presión mínima requerida 0.50 kg/cm² Consumo de agua máximo: 1.9 L/min</p>	TV296-1.9 Cromo	\$7,515.00	
  	<p>Llave de lavabo electrónica de sensor de baterías Alfa®</p> <p>NOM NOM-001-SCFI-1993</p> <p>Presión mínima requerida 0.50 kg/cm² Consumo de agua máximo: 1.9 L/min</p>	TV297-1.9 Cromo	\$ 7,515.00	
  	<p>Llave de lavabo electrónica de sensor de corriente eléctrica Argos®</p> <p>NOM NOM-001-SCFI-1993</p> <p>Presión mínima requerida 0.50 kg/cm² Consumo de agua máximo: 1.9 L/min</p>	TV396-1.9 Cromo	\$ 7,918.00	
  	<p>Llave de lavabo electrónica de sensor de corriente eléctrica Alfa®</p> <p>NOM NOM-001-SCFI-1993</p> <p>Presión mínima requerida 0.50 kg/cm² Consumo de agua máximo: 1.9 L/min</p>	TV397-1.9 Cromo	\$ 7,918.00	

Para hospital

Producto	Descripción	Modelo	Precio	Dimensiones mm (pulg)
	<p>Llave de lavabo electrónica de sensor de baterías Omega®</p> <p>Presión mínima requerida 0.50 kg/cm² Consumo de agua máximo: 1.9 L/min</p> <p>NOM NOM-001-SCFI-1993</p>	TV298-1.9 Cromo	\$ 7,515.00	
	<p>Llave de lavabo electrónica de sensor de corriente eléctrica Omega®</p> <p>Presión mínima requerida 0.50 kg/cm² Consumo de agua máximo: 1.9 L/min</p> <p>NOM NOM-001-SCFI-1993</p>	TV398-1.9 Cromo	\$ 7,918.00	
	<p>Llave de lavabo electrónica de sensor de baterías a pared</p> <p>Presión mínima requerida 0.60 kg/cm² Consumo de agua máximo: 1.9 L/min</p> <p>NOM NOM-001-SCFI-1993</p>	TV203-1.9 Cromo	\$ 7,515.00	
	<p>Mezcladora de hospital 8" a 12" con cuello de ganso giratorio y manijas largas.</p> <p>No incluye contra</p> <p>Presión mínima requerida 0.50 kg/cm² Consumo de agua máximo: 1.9 L/min</p> <p>NOM NOM-001-SCFI-1993</p>	H13341G-1.9 Cromo	\$ 3,574.00	
	<p>Llave de hospital con cuello de ganso giratorio manija corta</p> <p>Presión mínima requerida 0.60 kg/cm² Consumo de agua máximo: 1.9 L/min</p> <p>NOM NOM-001-SCFI-1993</p>	VCG2-1.9 Cromo	\$ 1,999.00	

Clásica®. Clásica II®. Elegance®. Explora®. Konos®. Kúbica®. Magna DX®. Nuva®. Premier®. Piura®. Vértika®

Colecciones

Clásica®. Clásica II®. Elegance®. Explora®. Konos®. Kúbica®. Magna DX®. Nuva®. Premier®. Piura®. Vértika®

Acabados disponibles



Cromo



Níquel
Duravex



Satín



Satín/Laca

Tecnologías innovadoras y certificaciones:



La Tecnología Duravex ofrece mayor durabilidad a los acabados níquel duravex y satín duravex con tecnología de vanguardia utilizada en la Nasa.



Regaderas que proporcionan un haz de lluvia más suave y burbujeante brindando una sensación de abundancia sin gastar más agua.

Aumenta un 20% el haz de lluvia y se ahorra un 5% de agua.



Premio EcoCihac por nuestra tecnología ahorradora de agua.



Modelos especiales que le ayudarán a obtener puntos para la certificación LEED de su proyecto.

Pregunte a su asesor de ventas.

Consulte los modelos LEED en nuestra página web y en la sección de Portafolio de productos ahorradores.



Todas nuestras regaderas cumplen con la Norma Oficial Mexicana

NOM-008-CONAGUA-1998 "Regaderas Empleadas en el Aseo Corporal-Especificaciones y Métodos de Prueba."

Todas nuestras llaves electrónicas cumplen con la Norma Oficial Mexicana NOM-001-SCFI-1993

"Aparatos Electrónicos - Aparatos electrónicos de uso doméstico alimentados por diferentes fuentes de energía eléctrica".



Visite nuestra página web para consultar y descargar certificados de producto.



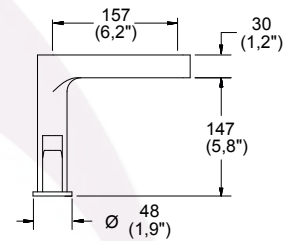
Producto	Descripción	Modelo	Precio	Dimensiones mm (pulg)
----------	-------------	--------	--------	-----------------------



Mezcladora de lavabo 8" a 12" Clásica®
Incluye contra de push

M-1005
Cromo

\$ 3,910.00



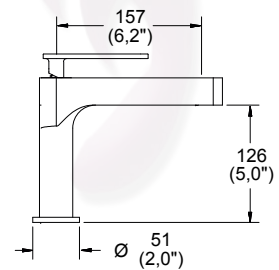
Incluye inserto para usarse con lavabos sin rebosadero.
Presión mínima requerida 0.20 kg/cm²



Monomando de lavabo Clásica®.
Incluye contra de push


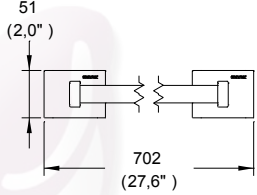

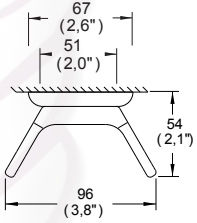

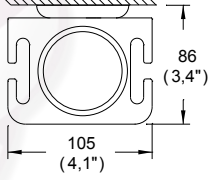

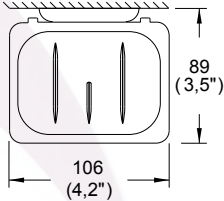

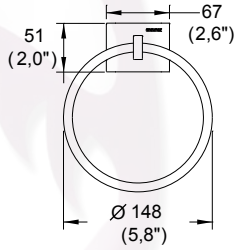

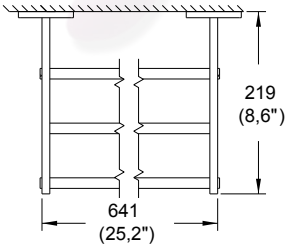
E-917
Cromo

\$ 2,932.00



Maneral reforzado.
Incluye inserto para usarse con lavabos sin rebosadero.
Presión mínima requerida 0.40 kg/cm²

Producto	Descripción	Modelo	Precio	Dimensiones mm (pulg)
	Mezcladora individual de empotrar para regadera. De soldar. Clásica®. Incluye manerales Abre a un 1/4 de vuelta. Presión mínima requerida 0.20 kg/cm²	MR-1005 Cromo	\$ 1,215.00	 163 (6,4") 79 (3,1") 81 (3,2") Ø 59 (2,3")
	Jabonera de empotrar con agarradera incluye charola antirrobo Clásica®	100 Cromo	\$ 950.00	 30 (1,2") 127 (5,0") Ø 156 (6,1")
	Jabonera de empotrar con agarradera Clásica®	101 Cromo	\$ 854.00	 145 (5,7") 30 (1,2") 127 (5,0") Ø 156 (6,1")
	Jabonera de empotrar incluye charola antirrobo Clásica®	102 Cromo	\$ 850.00	 Ø 156 (6,1") 127 (5,0")
	Jabonera de empotrar Clásica®	103 Cromo	\$ 658.00	 Ø 156 (6,1") 127 (5,0")
	Portapapel de empotrar Clásica®	104 Cromo	\$ 861.00	 30 (1,2") Ø 156 (6,1") 127 (5,0")

Producto	Descripción	Modelo	Precio	Dimensiones mm (pulg)
	Toallero de barra Clásica®	105 Cromo	\$ 1,100.00	
	Gancho doble Clásica®	106 Cromo	\$ 368.00	
	Portavaso cepillero Clásica®	107 Cromo	\$ 468.00	
	Jabonera Clásica®	108 Cromo	\$ 538.00	
	Toallero de argolla Clásica®	109 Cromo	\$ 546.00	
	Portatoallas múltiple Clásica®	110 Cromo	\$ 2,204.00	

Línea Clásica®

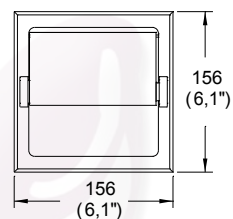
Producto Descripción Modelo Precio Dimensiones mm (pulg)



Portapapel de empotrar con cubierta Clásica®

114 Cromo

\$ 1,224.00



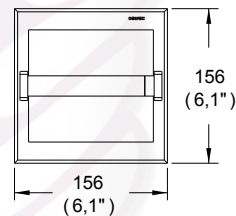
Portapapel de empotrar con tubo antirrobo Clásica®

115 Cromo

\$ 1,038.00



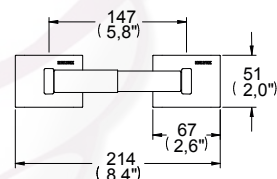
seguro antirrobo



Portapapel Clásica®

117 Cromo

\$ 755.00

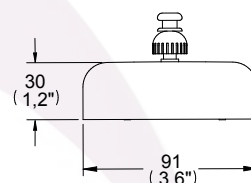


Tendedero retráctil, longitud 3.25 m

122 Cromo

\$ 848.00

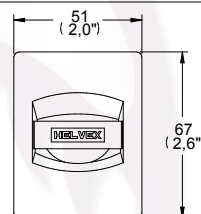
Tendedero de uso para interiores.



Destapador Clásica®

123 Cromo

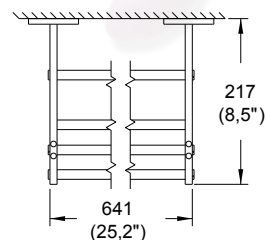
\$ 344.00



Portatoallas múltiple con toallero Clásica®

124 Cromo

\$ 2,813.00



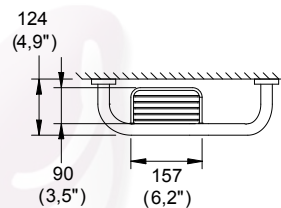
Producto Descripción Modelo Precio Dimensiones mm (pulg.)



Agarradera para tina con jabonera de rejilla, convertible a derecha o izquierda Clásica®

158 Cromo

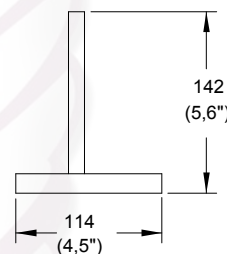
\$ 2,384.00



Portapapel vertical y/o de repuesto

34 Cromo

\$ 748.00



Línea Clásica II®



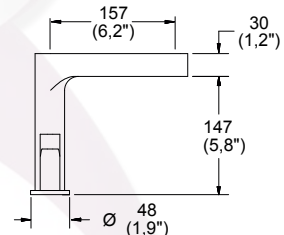
Producto	Descripción	Modelo	Precio	Dimensiones mm (pulg)
----------	-------------	--------	--------	-----------------------



Mezcladora de lavabo 8" a 12" Clásica®
Incluye contra de push

M-1005
Cromo

\$ 3,910.00



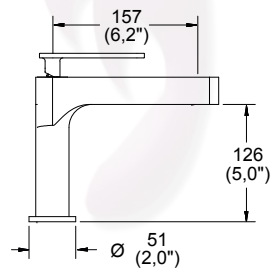
Incluye inserto para usarse con lavabos sin rebosadero.
Presión mínima requerida 0.20 kg/cm²



Monomando de lavabo Clásica®.
Incluye contra de push


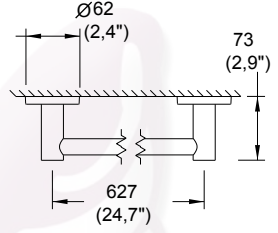

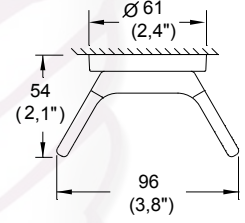

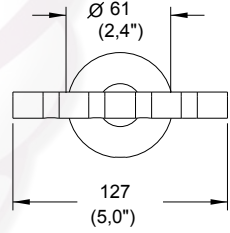

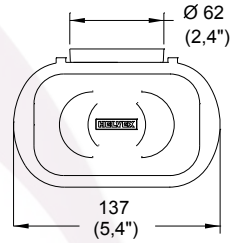

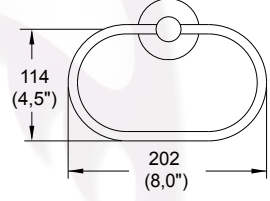

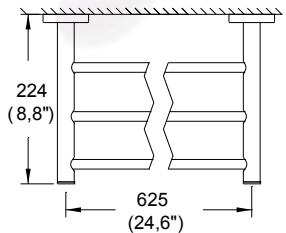
E-917
Cromo

\$ 2,932.00



Maneral reforzado.
Incluye inserto para usarse con lavabos sin rebosadero.
Presión mínima requerida 0.40 kg/cm²

Línea Clásica II®

Producto	Descripción	Modelo	Precio	Dimensiones mm (pulg)
	Toallero de barra Clásica II®	205 Cromo	\$ 1,100.00	
	Gancho doble Clásica II®	206 Cromo	\$ 368.00	
	Portacepillos Clásica II®	207 Cromo	\$ 468.00	
	Jabonera Clásica II®	208 Cromo	\$ 538.00	
	Toallero de argolla Clásica II®	209 Cromo	\$ 546.00	
	Portatoallas múltiple Clásica II®	210 Cromo	\$ 2,204.00	


Línea Clásica II®

Producto Descripción Modelo Precio Dimensiones mm (pulg)



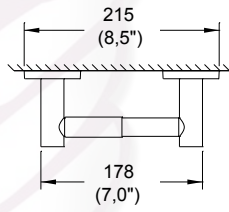

Portapapel con tubo antirrobo Clásica II®.

215 Cromo \$ 1,038.00

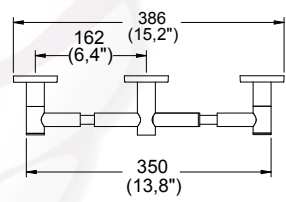

Portapapel Clásica II®

217 Cromo \$ 755.00

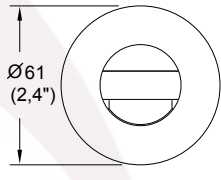

Portapapel doble con tubos antirrobo Clásica II®

219 Cromo \$ 1,661.00


Destapador Clásica II®

223 Cromo \$ 344.00

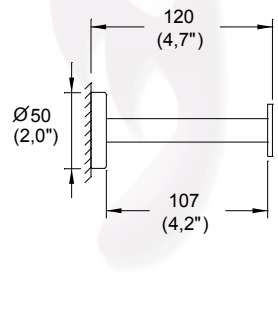



Gancho multiusos reforzado

266 Cromo \$ 478.00




Soporta 50 kg.




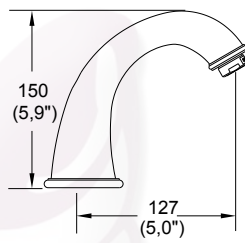

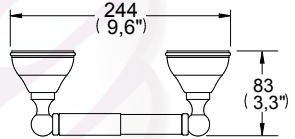

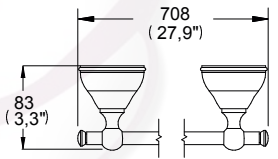

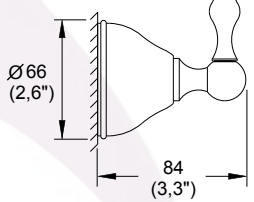

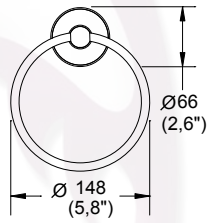

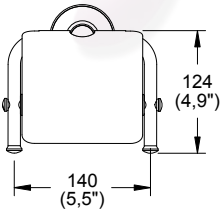


El ensamble E-2001 se puede utilizar en lavabos con perforaciones de 8", 10" y hasta 12" de separación entre centros.

Acabado Satín Laca  Tecnología que ofrece mayor durabilidad a tu acabado.

Producto	Descripción	Modelo	Precio	Dimensiones mm (pulg)
	Juego de manerales grandes Elegance®	C-56 Cromo	\$ 1,475.00	
		C-56-S/L Satín/Laca	\$ 1,624.00	
	Mezcladora de lavabo 4" Elegance®. Incluye contra de push	MP-03-S/L Satín/Laca	\$ 4,615.00	
		Incluye inserto para usarse con lavabos sin rebosadero. Presión mínima requerida 0.20 kg/cm²		

Línea Elegance®

Producto	Descripción	Modelo	Precio	Dimensiones mm (pulg)
	Ensamble de lavabo 8" a 12" Elegance®. Incluye contra de push	EP-2001 Cromo	\$ 4,492.00	
		EP-2001-S/L Satin/Laca	\$ 4,942.00	
	Incluye inserto para usarse con lavabos sin rebosadero. Presión mínima requerida 0.20 kg/cm ²			
	Portapapel Elegance®	8104 Cromo	\$ 1,624.00	
		8104-S/L Satin/Laca	\$ 1,791.00	
	Toallero de barra Elegance®	8105 Cromo	\$ 2,056.00	
		8105-S/L Satin/Laca	\$ 2,269.00	
	Gancho sencillo Elegance®	8106 Cromo	\$ 764.00	
		8106-S/L Satin/Laca	\$ 846.00	
	Toallero de argolla Elegance®	8109 Cromo	\$ 1,204.00	
		8109-S/L Satin/Laca	\$ 1,324.00	
	Portapapel con cubierta Elegance®	8114 Cromo	\$ 1,670.00	
		8114-S/L Satin/Laca	\$ 1,840.00	

Línea Elegance®

Producto	Descripción	Modelo	Precio	Dimensiones mm (pulg)
	Repisa de cristal de 45 cm. Elegance®	8116 Cromo	\$ 2,208.00	
		8116-S/L Satín/Laca	\$ 2,436.00	
	Portatoallas múltiple con toallero Elegance®	8124 Cromo	\$ 2,797.00	
	Portavaso cepillero Elegance®	8127 Cromo	\$ 1,550.00	
		8127-S/L Satín/Laca	\$ 1,708.00	
	Jabonera Elegance®	8128 Cromo	\$ 1,550.00	
		8128-S/L Satín/Laca	\$ 1,708.00	
	Jabonera de cristal con dosificador Elegance®	8148 Cromo	\$ 1,975.00	
		8148-S/L Satín/Laca	\$ 2,178.00	
	Regadera de chorro fijo Elegance®	H-800 Cromo	\$ 1,096.00	
		H-800-S/L Satín/Laca Duravex	\$ 1,210.00	
	Presión mínima requerida 0.20 kg/cm ² Consumo de agua: 10 L/min			

Línea Elegance®

Producto	Descripción	Modelo	Precio	Dimensiones mm (pulg)
----------	-------------	--------	--------	-----------------------



Regadera manual con desviador Elegance®

RM-10
Cromo

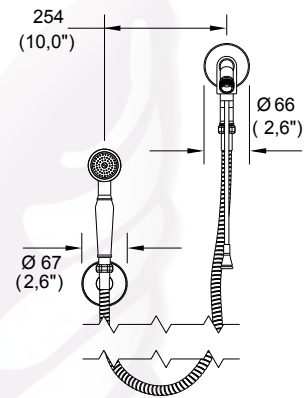
\$ 3,613.00

RM-10-S/L
Satín/Laca

\$ 3,979.00



Presión mínima requerida 0.20 kg/cm²
Consumo máximo de agua: 10 L/min



Longitud de la manguera 150 cm



Contamos con un modelo especial LEED. Disponible en 10 días a partir del pedido. Consulte los modelos LEED en la sección portafolio verde.

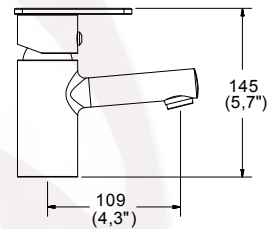
Producto	Descripción	Modelo	Precio	Dimensiones mm (pulg)
----------	-------------	--------	--------	-----------------------



Monomando de lavabo Explora®. Incluye contra rejilla

E-907 Cromo

\$ 2,699.00



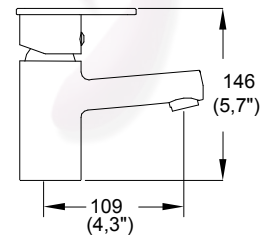
Incluye inserto para usarse con lavabos sin rebosadero. Presión mínima requerida 0.20 kg/cm²



Monomando de lavabo Explora®. No incluye contra


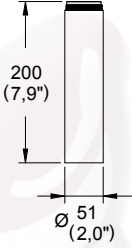


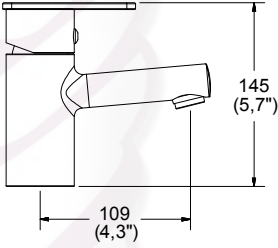

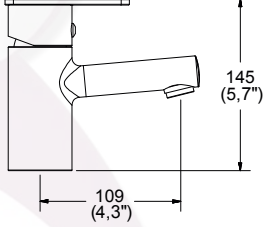
E-908 Cromo

\$ 2,503.00

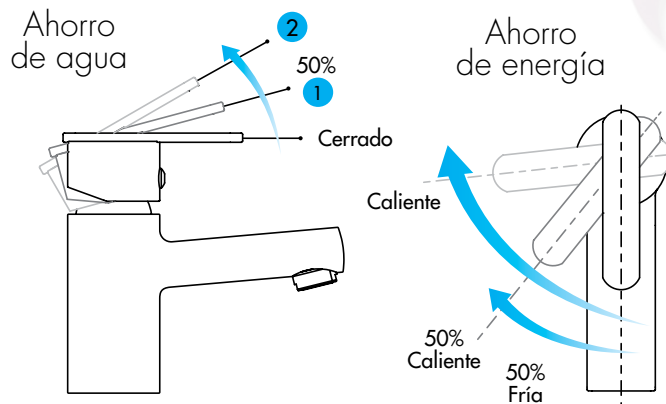


Presión mínima requerida 0.20 kg/cm²


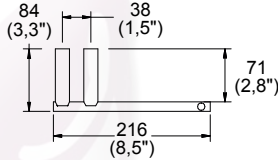

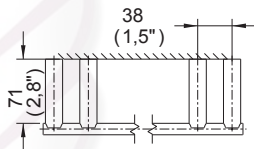

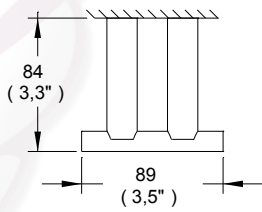

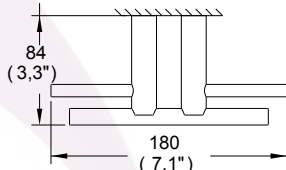

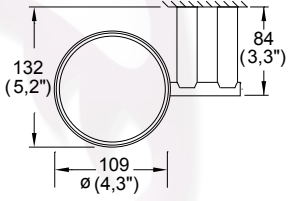

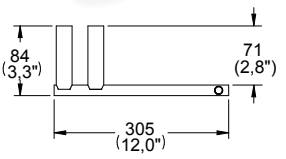
Línea Explora®

Producto	Descripción	Modelo	Precio	Dimensiones mm (pulg)
	Extensión de 20 cm para monomando de lavabo Explora® modelo E-907, E-907-CE, E-908, E-908-CE.	TH-965 Cromo	\$ 804.00	
 	Monomando de lavabo Explora® con cartucho ecológico. Incluye contra rejilla	E-907-CE Cromo	\$ 2,699.00	
	Incluye inserto para usarse con lavabos sin rebosadero. Cartucho ecológico. Ahorro de agua y de energía. Presión mínima requerida 0.60 kg/cm²			
	Monomando de lavabo Explora® con cartucho ecológico. No incluye contra	E-908-CE Cromo	\$ 2,503.00	
	Cartucho ecológico. Ahorro de agua y de energía. Presión mínima requerida 0.60 kg/cm²			


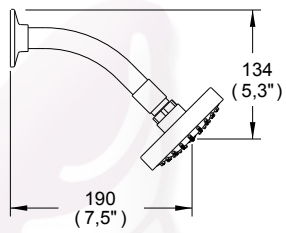
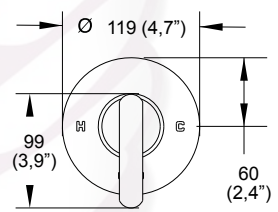

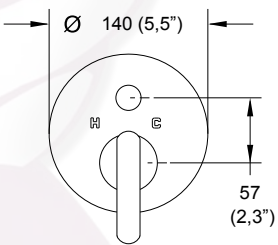

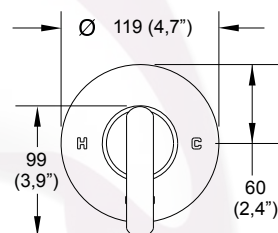
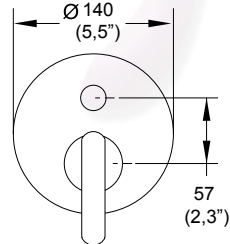
Funcionamiento Cartucho Ecológico Para los modelos E-907-CE y E-908-CE

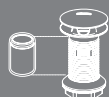


Línea Explora®

Producto	Descripción	Modelo	Precio	Dimensiones mm (pulg)
	Portapapel Explora®	HOT-117 Cromo	\$ 771.00	
	Toallero de barra Explora®	HOT-105 Cromo	\$ 1,207.00	
	Gancho sencillo Explora®	HOT-106 Cromo	\$ 406.00	
	Portacepillos Explora®	HOT-107 Cromo	\$ 589.00	
	Jabonera Explora®	HOT-108 Cromo	\$ 589.00	
	Toallero corto Explora®	HOT-109 Cromo	\$ 803.00	

Línea Explora®

Producto	Descripción	Modelo	Precio	Dimensiones mm (pulg)
	Regadera de chorro fijo Explora® incluye brazo y chapetón	H-201 Cromo	\$ 803.00	
	Presión mínima requerida 0.20 kg/cm ² Consumo máximo de agua: 10 l/min			
	Monomando para regadera o tina sin desviador Explora®	E-59 Cromo	\$ 1,987.00	
	Presión mínima requerida 0.80 kg/cm ²			
	Monomando para regadera, tina o regadera manual con desviador Explora®	E-705 Cromo	\$ 2,319.00	
	Presión mínima requerida 1.00 kg/cm ²			
	Monomando de balanceo de presión para regadera o tina sin desviador con control de temperatura Explora®	E-784 Cromo	\$ 2,551.00	
	30 días de entrega a partir del pedido Presión mínima requerida 1.20 kg/cm ²			
	Monomando de balanceo de presión para regadera, tina o regadera manual con desviador y control de temperatura Explora®	E-785 Cromo	\$ 2,891.00	
	30 días de entrega a partir del pedido Presión mínima requerida 1.20 kg/cm ²			



Incluye kit para volver la contra ciega en caso de que su lavabo no tenga rebosadero.

El ensamble M-1004 se puede utilizar en lavabos con perforaciones de 8", 10" y hasta 12" de separación entre centros.

Nuevo sistema de seguridad que refuerza el maneral y alarga la vida del cartucho. Para el modelo E-916

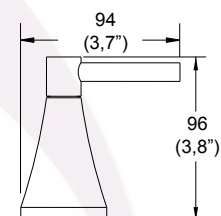
Producto	Descripción	Modelo	Precio	Dimensiones mm (pulg)
----------	-------------	--------	--------	-----------------------



Juego de manerales grandes Konos®

C-73
Cromo

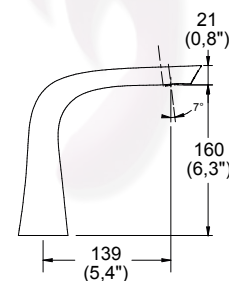
\$ 1,240.00



Mezcladora de lavabo 8" a 12" Konos®. Incluye contra de push

M-1004
Cromo

\$ 5,461.00



Incluye inserto para usarse con lavabos sin rebosadero. Presión mínima requerida 0.20 kg/cm²

Línea Konos®

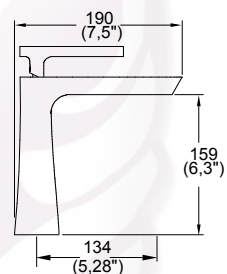
Producto Descripción Modelo Precio Dimensiones mm (pulg)



Monomando de lavabo Konos®. Incluye contra de push

E-916 Cromo

\$ 3,513.00



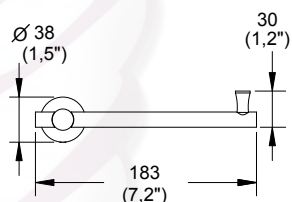
Maneral reforzado. Incluye inserto para usarse con lavabos sin rebosadero. Presión mínima requerida 0.40 kg/cm²



Portapapel Konos®

2104 Cromo

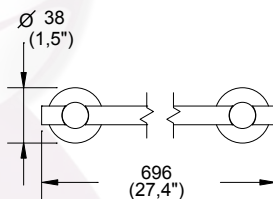
\$ 715.00



Toallero de barra Konos®

2105 Cromo

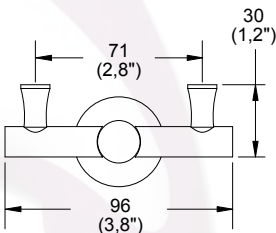
\$ 1,146.00



Gancho doble Konos®

2106 Cromo

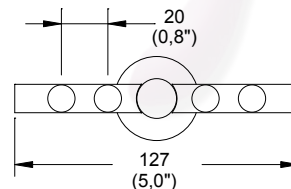
\$ 466.00




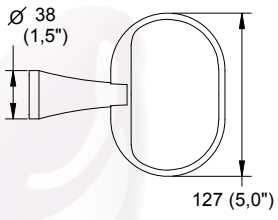

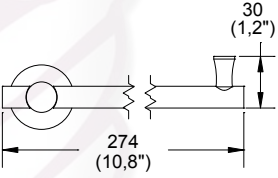

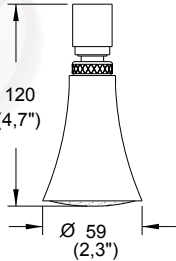
Portacepillos Konos®

2107 Cromo

\$ 787.00



Línea Konos®

Producto	Descripción	Modelo	Precio	Dimensiones mm (pulg)
	Jabonera Konos®	2108 Cromo	\$ 787.00	
	Toallero corto Konos®	2109 Cromo	\$ 755.00	
	Regadera chorro fijo Konos®	H-102 Cromo	\$ 531.00	
	Presión mínima requerida 0.20 kg/cm ² Consumo máximo de agua: 10 L/min			

Konos



Acabado Níquel y Satín Duravex
Tecnología que ofrece mayor durabilidad a tu acabado.

Nuestros ensamblajes se pueden utilizar en perforaciones de 8", 10" y 12" de separación entre centros.



Tecnología que proporciona una sensación de abundancia a través de un chorro burbujeante.

Producto	Descripción	Modelo	Precio	Dimensiones mm (pulg)
----------	-------------	--------	--------	-----------------------



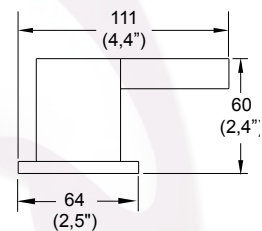
Juego de manerales grandes Kúbica®

C-69
Cromo

\$ 1,494.00

C-69-S
Satín

\$ 1,645.00



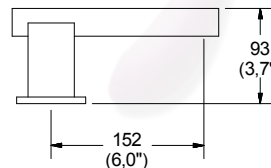
Ensamble de lavabo 8" a 12" Kúbica®. Incluye contra de push

EP-2114
Cromo



\$ 5,328.00

EP-2114-S
Satín


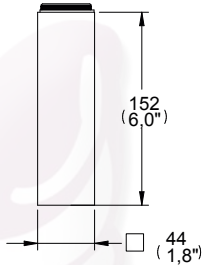

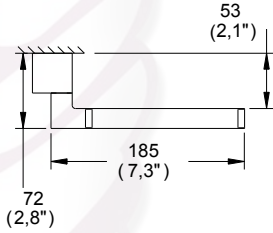

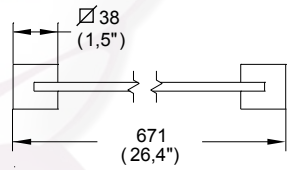

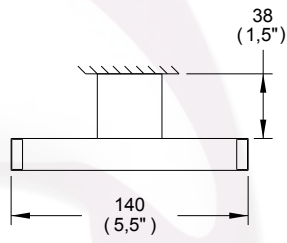

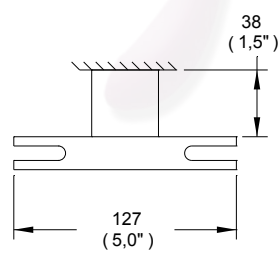
\$ 5,861.00




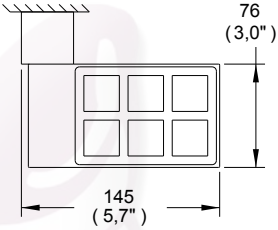

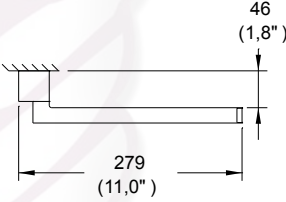

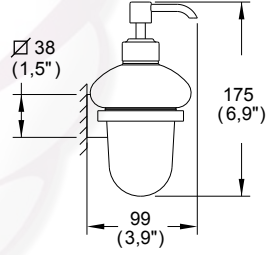
Incluye inserto para usarse con lavabos sin rebosadero. Presión mínima requerida 0.20 kg/cm²


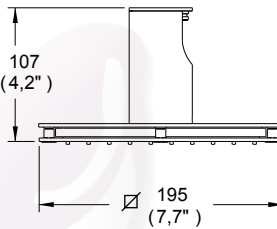



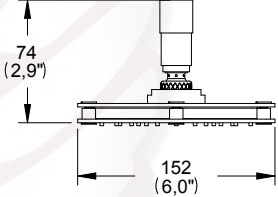

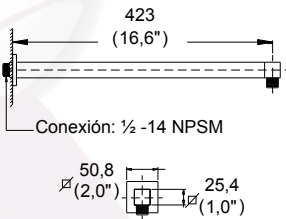

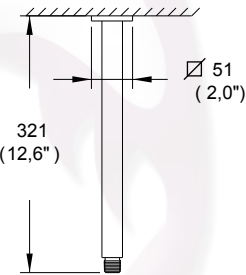

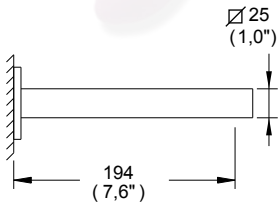
Producto	Descripción	Modelo	Precio	Dimensiones mm (pulg)
	<p>Ensamble de lavabo 8" a 12" Acueducto® DX. Incluye contra de push</p>	E-2118-DX Cromo	\$ 5,738.00	
		E-2118-DX-S Satín	\$ 6,601.00	
	<p>Incluye inserto para usarse con lavabos sin rebosadero. Presión mínima requerida 0.60 kg/cm² Consumo de agua: 4 l/min.</p>			
	<p>Ensamble de lavabo a pared 8" Kúbica®. Incluye contra tipo hongo sin rebosadero</p>	E-3004 Cromo	\$ 5,973.00	
		E-3004-S Satín	\$ 6,572.00	
<p>Presión mínima requerida 0.20 kg/cm²</p>				
	<p>Monomando de lavabo a pared Kúbica®. Incluye contra tipo hongo sin rebosadero</p>	E-3005 Cromo	\$ 5,973.00	
		E-3005-S Satín	\$ 6,572.00	
<p>Presión mínima requerida 0.20 kg/cm²</p>				
	<p>Monomando de lavabo Kúbica®. Incluye contra de push</p>	EP-94 Cromo	\$ 4,931.00	
		EP-94-S Satín	\$ 5,431.00	
	<p>Incluye inserto para usarse con lavabos sin rebosadero. Presión mínima requerida 0.20 kg/cm²</p>			
	<p>Extensión de 20 cm para monomando de lavabo Kúbica® modelo EP-94</p>	TH-963 Cromo	\$ 1,280.00	
		TH-963-S Satín	\$ 1,416.00	


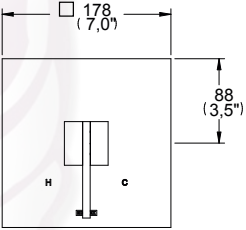

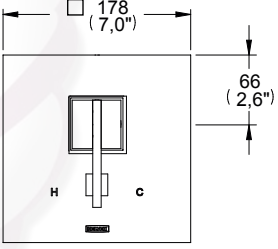

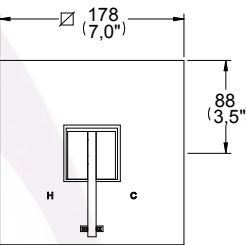

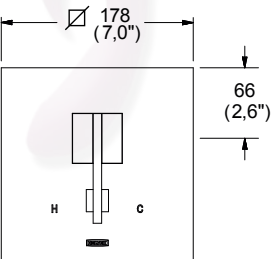
Línea Kúbica®

Producto	Descripción	Modelo	Precio	Dimensiones mm (pulg)
	Extensión de 15 cm para monomando de lavabo Kúbica® modelo EP-94	TH-967 Cromo TH-967-S Satín	\$ 1,136.00 \$ 1,258.00	
	Portapapel Kúbica®	14104 Cromo 14104-S Satín	\$ 939.00 \$ 1,034.00	
	Toallero de barra Kúbica®	14105 Cromo 14105-S Satín	\$ 2,033.00 \$ 2,241.00	
	Gancho doble Kúbica®	14106 Cromo 14106-S Satín	\$ 795.00 \$ 875.00	
	Portacepillos Kúbica®	14107 Cromo 14107-S Satín	\$ 1,175.00 \$ 1,301.00	

Línea Kúbica®

Producto	Descripción	Modelo	Precio	Dimensiones mm (pulg)
	Jabonera Kúbica®	14108 Cromo	\$ 1,574.00	
		14108-S Satín	\$ 1,731.00	
	Toallero corto Kúbica®	14109 Cromo	\$ 1,258.00	
		14109-S Satín	\$ 1,392.00	
	Jabonera de cristal con dosificador Kúbica®	14148 Cromo	\$ 2,096.00	
		14148-S Satín	\$ 2,414.00	

Producto	Descripción	Modelo	Precio	Dimensiones mm (pulg)
	Regadera de chorro fijo con sistema anticalcáreo, plato ancho de 8" Kúbica®	H-3002 Cromo	\$ 5,268.00	
		H-3002-S Satín	\$ 6,056.00	
Presión mínima requerida 0.20 kg/cm ² Consumo máximo de agua: 10 L/min				
  	Regadera de chorro fijo con tecnología aireavex, sistema anticalcáreo, plato ancho de 6" Kúbica®	H-3006 Cromo	\$ 3,740.00	
		H-3006-S Satín	\$ 4,302.00	
		H-3006-ND Níquel Duravex	\$ 4,302.00	
Se recomienda instalar con con la regadera manual de brazo largo RM-15. Presión mínima requerida 1.00 kg/cm ² Consumo máximo de agua: 10 L/min				
	Brazo y chapetón cuadrado para regadera de plato ancho	TR-036 Cromo	\$ 1,128.00	
		TR-036-S Satín	\$ 1,305.00	
		TR-036-ND Níquel Duravex	\$ 1,305.00	
Se recomienda para las regaderas de plato ancho H-3002, H-3006 y H-3009.				
	Brazo y chapetón al techo cuadrado para regadera	TR-038 Cromo	\$ 970.00	
		TR-038-S Satín	\$ 1,120.00	
Se recomienda para las regaderas de plato ancho H-3002, H-3006 y H-3009				
	Salida para tina a pared sin desviador Kúbica®	TV-058 Cromo	\$ 1,891.00	
		TV-058-S Satín	\$ 2,084.00	

Producto	Descripción	Modelo	Precio	Dimensiones mm (pulg)
	Monomando para regadera o tina sin desviador Kúbica®	E-48 Cromo	\$ 3,226.00	
		E-48-S Satín	\$ 3,547.00	
Presión mínima requerida 0.80 kg/cm ²				
	Monomando para regadera, tina o regadera manual con desviador Kúbica®	E-49 Cromo	\$ 3,660.00	
		E-49-S Satín	\$ 4,216.00	
Presión mínima requerida 1.00 kg/cm ²				
	Monomando de balanceo de presión para regadera o tina sin desviador con control de temperatura Kúbica®	E-775 Cromo	\$ 3,851.00	
		E-775-S Satín	\$ 4,439.00	
30 días de entrega a partir del pedido				
Presión mínima requerida 1.20 kg/cm ²				
	Monomando de balanceo de presión para regadera, tina o regadera manual con desviador y control de temperatura Kúbica®	E-776 Cromo	\$ 4,739.00	
		E-776-S Satín	\$ 5,456.00	
30 días de entrega a partir del pedido				
Presión mínima requerida 1.20 kg/cm ²				



 Acabado Níquel y Satín Duravex

Tecnología que ofrece mayor durabilidad a tu acabado.




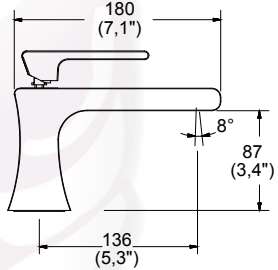
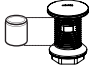

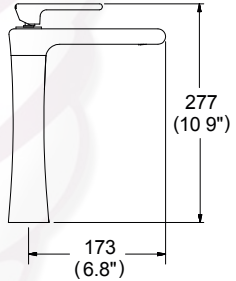
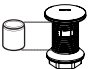

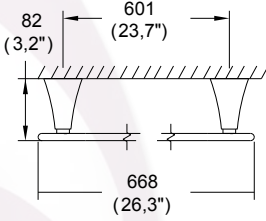

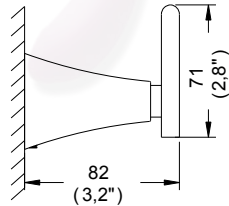
Aireador oculto móvil Cambia la dirección del chorro del agua, móvil 8° y gira 360°. Modelos MagnaDX® que lo incluyen: EP-914 y EP-915

Nuevo sistema de seguridad que refuerza el maneral y alarga la vida del cartucho.


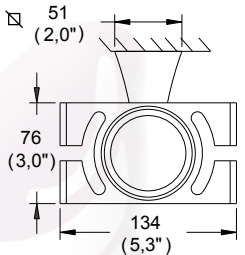

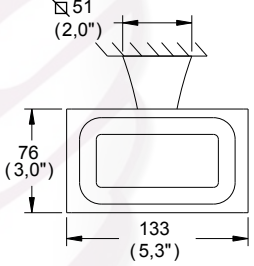

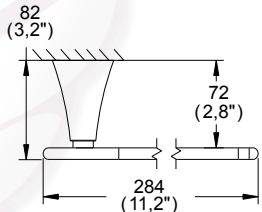

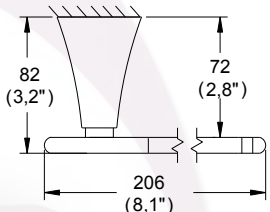

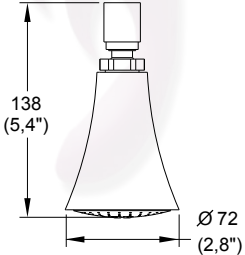
Para los modelos EP-914 y EP-915

Producto	Descripción	Modelo	Precio	Dimensiones mm (pulg)
	Juego de manerales grandes Magna DX®	C-77 Cromo	\$ 1,423.00	
		C-77-S Satín	\$ 1,569.00	
		C-77-ND Níquel Duravex	\$ 1,569.00	
	Ensamble de lavabo 8" a 12" Magna® DX. Incluye contra de push	EP-2120 Cromo	\$ 5,438.00	
		EP-2120-S Satín	\$ 5,987.00	
		EP-2120-ND Níquel Duravex	\$ 5,987.00	
	Incluye inserto para usarse con lavabos sin rebosadero. Presión mínima requerida 0.20 kg/cm²			

Línea MagnaDx®


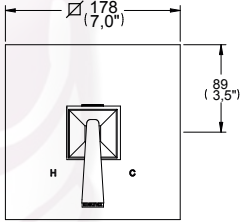
Producto	Descripción	Modelo	Precio	Dimensiones mm (pulg)
	Monomando de lavabo Magna DX®. Incluye contra de push	EP-914 Cromo	\$ 4,100.00	
		EP-914-S Satín	\$ 4,512.00	
		EP-914-ND Níquel Duravex	\$ 4,512.00	
	Incluye inserto para usarse con lavabos sin rebosadero. Maneral reforzado. Presión mínima requerida 0.60 kg/cm ²			
	Monomando de lavabo alto Magna DX®. Incluye contra de push	EP-915 Cromo	\$ 5,336.00	
		EP-915-S Satín	\$ 5,868.00	
		E-915-ND Níquel Duravex	\$ 5,868.00	
	Incluye inserto para usarse con lavabos sin rebosadero. Maneral reforzado. Presión mínima requerida 0.60 kg/cm ²			
	Toallero de barra Magna DX®	19105 Cromo	\$ 1,917.00	
		19105-S Satín	\$ 2,114.00	
		19105-ND Níquel Duravex	\$ 2,114.00	
	Gancho sencillo Magna DX®	19106 Cromo	\$ 751.00	
		19106-S Satín	\$ 825.00	
		19106-ND Níquel Duravex	\$ 825.00	

Línea MagnaDx®


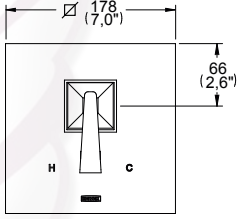
Producto	Descripción	Modelo	Precio	Dimensiones mm (pulg)
	Portavaso cepillero Magna DX®	19107 Cromo	\$ 1,484.00	
		19107-S Satín	\$ 1,634.00	
		19107-ND Níquel Duravex	\$ 1,634.00	
	Jabonera Magna DX®	19108 Cromo	\$ 1,484.00	
		19108-S Satín	\$ 1,634.00	
		19108-ND Níquel Duravex	\$ 1,634.00	
	Toallero corto Magna DX®	19109 Cromo	\$ 1,187.00	
		19109-S Satín	\$ 1,311.00	
		19109-ND Níquel Duravex	\$ 1,311.00	
	Portapapel Magna DX®	19117 Cromo	\$ 1,021.00	
		19117-S Satín	\$ 1,175.00	
		19117-ND Níquel Duravex	\$ 1,175.00	
	Regadera de chorro fijo Magna DX®	H-106 Cromo	\$ 1,151.00	
		H-106-S Satín	\$ 1,392.00	
		H-106-ND Níquel Duravex	\$ 1,392.00	

Presión mínima requerida 0.20 kg/cm²
Consumo máximo de agua: 10 l/min

Línea MagnaDx®


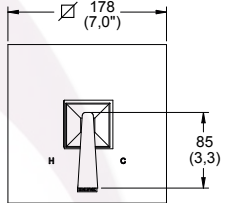
Producto	Descripción	Modelo	Precio	Dimensiones mm (pulg)
	Monomando para regadera o tina sin desviador Magna DX®	E-83 Cromo	\$ 3,069.00	
		E-83-S Satín	\$ 3,380.00	
		E-83-ND Níquel Duravex	\$ 3,380.00	

Presión mínima requerida 0.80 kg/cm²


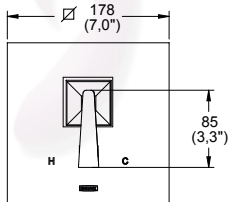
	Monomando para regadera, tina o regadera manual con desviador Magna DX®	E-84 Cromo	\$ 3,484.00	
		E-84-S Satín	\$ 4,014.00	
		E-84-ND Níquel Duravex	\$ 4,014.00	

Presión mínima requerida 1.00 kg/cm²

Monomandos de balanceo de presión para regadera o tina


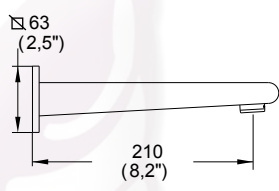

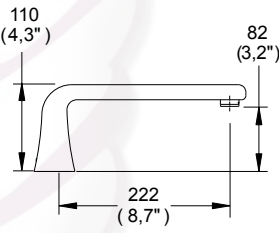
	Monomando de balanceo de presión para regadera o tina sin desviador con control de temperatura Magna DX®	E-780 Cromo	\$ 3,666.00	
		E-780-S Satín	\$ 4,225.00	
		E-780-ND Níquel Duravex	\$ 4,225.00	

30 días de entrega a partir del pedido
Presión mínima requerida 1.20 kg/cm²

	Monomando de balanceo de presión para regadera, tina o regadera manual con desviador y control de temperatura Magna DX®	E-781 Cromo	\$ 4,515.00	
		E-781-S Satín	\$ 5,196.00	
		E-781-ND Níquel Duravex	\$ 5,196.00	

30 días de entrega a partir del pedido
Presión mínima requerida 1.20 kg/cm²

Línea MagnaDx®

Producto	Descripción	Modelo	Precio	Dimensiones mm (pulg)
	Salida para tina a pared sin desviador Magna DX®	TV-048 Cromo	\$ 1,768.00	
		TV-048-S Satin	\$ 1,949.00	
		TV-048-ND Níquel Duravex	\$ 1,949.00	
	Salida para tina a piso sin desviador Magna DX®	TV-083 Cromo	\$ 2,936.00	
		TV-083-S Satin	\$ 3,235.00	
		TV-083-ND Níquel Duravex	\$ 3,235.00	



Nuestros ensambles se pueden utilizar en perforaciones de 8", 10" y 12" de separación entre centros.

Acabado Níquel y Satín



Tecnología que ofrece mayor durabilidad a tu acabado.

Producto	Descripción	Modelo	Precio	Dimensiones mm (pulg)
----------	-------------	--------	--------	-----------------------



Juego de manerales grandes palanca Nuva®

C-62
Cromo

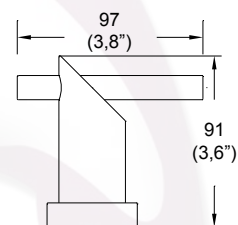
\$ 1,429.00

C-62-S
Satín

\$ 1,573.00

C-62-ND
Níquel Duravex

\$ 1,573.00



Juego de manerales grandes Nuva®

C-65
Cromo

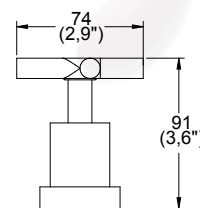
\$ 1,429.00

C-65-S
Satín


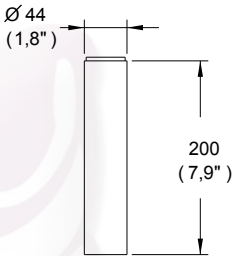

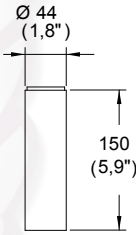

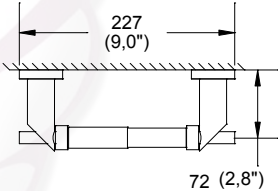

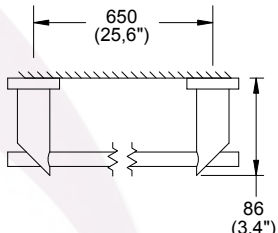

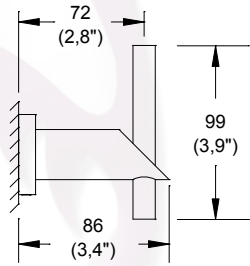

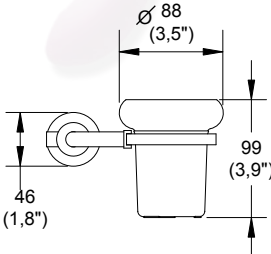
\$ 1,573.00

C-65-ND
Níquel Duravex

\$ 1,573.00



Producto	Descripción	Modelo	Precio	Dimensiones mm (pulg)
	Ensamble de lavabo 8" a 12" Nuva®. Incluye contra de push Incluye inserto para usarse con lavabos sin rebosadero. Presión mínima requerida 0.20 kg/cm²	EP-2006 Cromo	\$ 4,435.00	
		EP-2006-S Satin	\$ 4,879.00	
		EP-2006-ND Níquel Duravex	\$ 4,879.00	
	Ensamble de lavabo a pared 8" Nuva®. Incluye contra tipo hongo sin rebosadero Presión mínima requerida 0.20 kg/cm²	E-3000 Cromo	\$ 5,775.00	
		E-3000-S Satin	\$ 6,357.00	
		E-3000-ND Níquel Duravex	\$ 6,357.00	
	Monomando de lavabo a pared Nuva®. Incluye contra tipo hongo sin rebosadero Presión mínima requerida 0.20 kg/cm²	E-3003 Cromo	\$ 5,021.00	
		E-3003-S Satin	\$ 5,529.00	
		E-3003-ND Níquel Duravex	\$ 5,529.00	
	Monomando para fregadero Nuva® Cuello giratorio Presión mínima requerida 0.20 kg/cm²	E-32 Cromo	\$ 3,598.00	
		E-32-SD Satin Duravex	\$ 4,350.00	
	Monomando de lavabo Nuva®. Incluye contra de push Incluye inserto para usarse con lavabos sin rebosadero. Presión mínima requerida 0.20 kg/cm²	EP-99 Cromo	\$ 4,696.00	
		EP-99-S Satin	\$ 5,174.00	
		EP-99-ND Níquel Duravex	\$ 5,174.00	

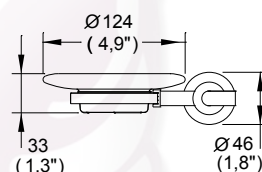
Producto	Descripción	Modelo	Precio	Dimensiones mm (pulg)
	Extensión de 20 cm para monomando de lavabo Nuva®, modelo EP-99	TH-961 Cromo	\$ 1,143.00	
		TH-961-S Satín	\$ 1,258.00	
		TH-961-ND Níquel Duravex	\$ 1,258.00	
	Extensión de 15 cm para monomando de lavabo Nuva®, modelo EP-99	TH-966 Cromo	\$ 989.00	
		TH-966-S Satín	\$ 1,089.00	
		TH-966-ND Níquel Duravex	\$ 1,089.00	
	Portapapel Nuva®	9104 Cromo	\$ 1,674.00	
		9104-S Satín	\$ 1,844.00	
		9104-ND Níquel Duravex	\$ 1,844.00	
	Toallero de barra Nuva®	9105 Cromo	\$ 1,890.00	
		9105-S Satín	\$ 2,083.00	
		9105-ND Níquel Duravex	\$ 2,083.00	
	Gancho sencillo Nuva®	9106 Cromo	\$ 742.00	
		9106-S Satín	\$ 820.00	
		9106-ND Níquel Duravex	\$ 820.00	
	Vaso cepillero de cristal Nuva®	9107 Cromo	\$ 1,529.00	
		9107-S Satín	\$ 1,683.00	
		9107-ND Níquel Duravex	\$ 1,683.00	

Producto Descripción Modelo Precio Dimensiones mm (pulg)



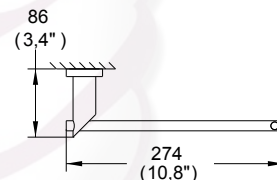
Jabonera de cristal
Nuva®

9108 Cromo \$ 1,467.00
9108-S Satín \$ 1,621.00
9108-ND Níquel Duravex \$ 1,621.00



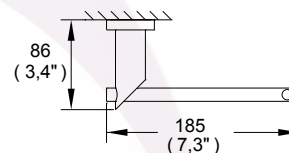
Toallero corto
Nuva®

9109 Cromo \$ 1,167.00
9109-S Satín \$ 1,288.00
9109-ND Níquel Duravex \$ 1,288.00



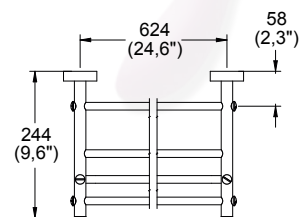
Portapapel Nuva®

9117 Cromo \$ 872.00
9117-S Satín \$ 964.00
9117-ND Níquel Duravex \$ 964.00


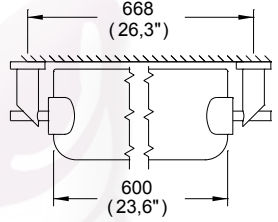

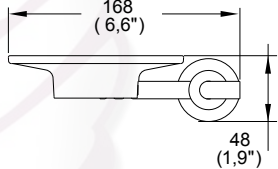

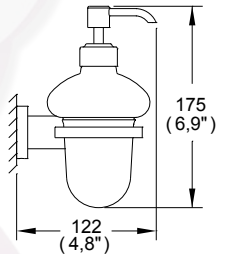


Portatoallas
múltiple
con toallero
Nuva®

9124 Cromo \$ 2,932.00
9124-S Satín \$ 3,380.00
9124-ND Níquel Duravex \$ 3,380.00



Línea Nuva®

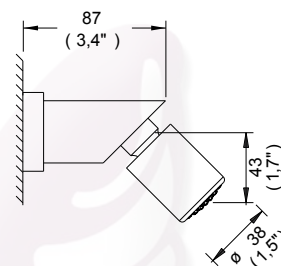
Producto	Descripción	Modelo	Precio	Dimensiones mm (pulg)
	Repisa de Cristal de 60 cm. Nuva®	9126 Cromo	\$ 2,630.00	
		9126-S Satín	\$ 2,892.00	
		9126-ND Níquel Duravex	\$ 2,892.00	
	Jabonera Nuva®	9128 Cromo	\$ 1,467.00	
		9128-S Satín	\$ 1,621.00	
		9128-ND Níquel Duravex	\$ 1,621.00	
	Jabonera de cristal con dosificador Nuva®	9148 Cromo	\$ 1,966.00	
		9148-S Satín	\$ 2,167.00	
		9148-ND Níquel Duravex	\$ 2,167.00	

Producto	Descripción	Modelo	Precio	Dimensiones mm (pulg)
----------	-------------	--------	--------	-----------------------



Regadera de chorro fijo con sistema anticalcáreo Nuva®. Incluye brazo y chapetón

H-900 Cromo	\$ 1,436.00
H-900-S Satín	\$ 1,580.00
H-900-ND Níquel Duravex	\$ 1,580.00

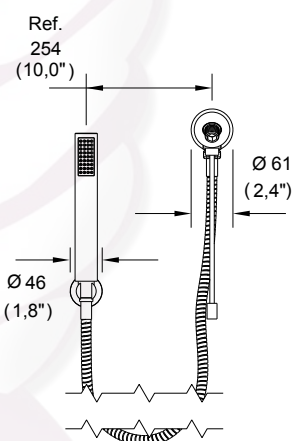


Presión mínima requerida 0.20 kg/cm²
Consumo máximo de agua: 10L/min



Regadera manual con desviador y sistema anticalcáreo Nuva®

RM-12 Cromo	\$ 3,613.00
RM-12-S Satín	\$ 3,979.00
RM-12-ND Níquel Duravex	\$ 3,979.00



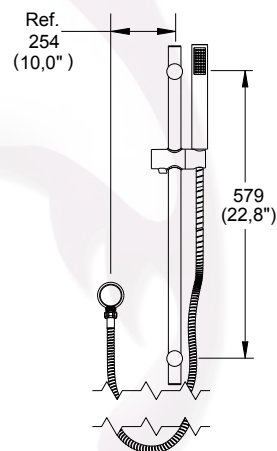
Presión mínima requerida 0.20 kg/cm²
Consumo máximo de agua: 10 L/min

Longitud de la manguera 150 cm




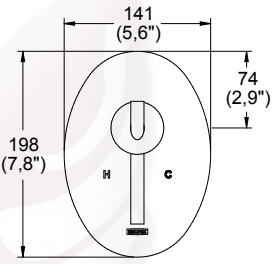

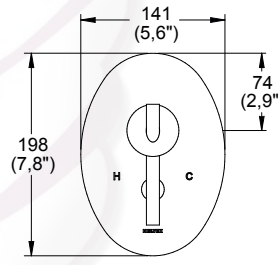

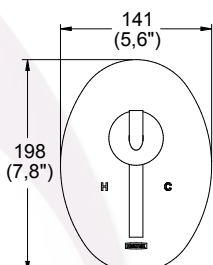

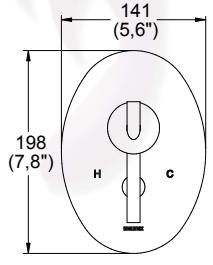
Regadera manual de altura deslizable, cabezal con sistema anticalcáreo Nuva®

RM-22 Cromo	\$ 2,745.00
RM-22-S Satín	\$ 3,572.00



Presión mínima requerida 1.00 kg/cm²
Consumo máximo de agua: 10 L/min

Longitud de la manguera 150 cm

Producto	Descripción	Modelo	Precio	Dimensiones mm (pulg)
	Monomando para regadera o tina sin desviador Nuva®	E-46 Cromo	\$ 2,670.00	
		E-46-S Satín	\$ 2,938.00	
		E-46-ND Níquel Duravex	\$ 2,938.00	
Presión mínima requerida 0.80 kg/cm ²				
	Monomando para regadera, tina o regadera manual con desviador Nuva®	E-47 Cromo	\$ 2,800.00	
		E-47-S Satín	\$ 3,085.00	
		E-47-ND Níquel Duravex	\$ 3,085.00	
Presión mínima requerida 1.00 kg/cm ²				
	Monomando de balanceo de presión para regadera o tina sin desviador con control de temperatura Nuva®	E-770 Cromo	\$ 3,268.00	
		E-770-S Satín	\$ 3,599.00	
		E-770-ND Níquel Duravex	\$ 3,599.00	
30 días de entrega a partir del pedido Presión mínima requerida 1.20 kg/cm ²				
	Monomando de balanceo de presión para regadera, tina o regadera manual con desviador y control de temperatura Nuva®	E-771 Cromo	\$ 4,145.00	
		E-771-S Satín	\$ 4,563.00	
		E-771-ND Níquel Duravex	\$ 4,563.00	
30 días de entrega a partir del pedido Presión mínima requerida 1.20 kg/cm ²				

Producto	Descripción	Modelo	Precio	Dimensiones mm (pulg)
	Salida para tina a pared sin desviador Nuva®	TV-060 Cromo	\$ 1,766.00	 <p> $\varnothing 51$ (2,0") 200 (7,9") </p>
		TV-060-S Satín	\$ 1,942.00	
		TV-060-ND Níquel Duravex	\$ 1,942.00	
	Salida para tina a pared con desviador Nuva®	TV-061 Cromo	\$ 1,913.00	 <p> $\varnothing 60$ (2,3") 254 (10,0") </p>
		TV-061-S Satín	\$ 2,206.00	
		TV-061-ND Níquel Duravex	\$ 2,206.00	
	Salida para tina a piso sin desviador Nuva®	TV-076 Cromo	\$ 3,123.00	 <p> 193 (7,6") 254 (10,0") 112 (4,4") </p>
		TV-076-S Satín	\$ 3,440.00	
		TV-076-ND Níquel Duravex	\$ 3,440.00	

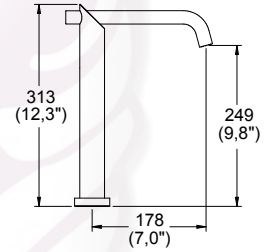
Producto Descripción Modelo Precio Dimensiones mm (pulg)



Llave de lavabo alta electrónica de proximidad de baterías Nuva®

TV-405
Cromo

\$ 9,125.00



NOM NOM-001-SCFI-1993

Tecnología de proximidad.
Presión mínima requerida 0.60 kg/cm²

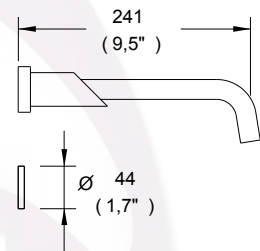
Se activa al acercar las manos alrededor de la llave y se cierra al retirar las manos.
Tiempo de activación programado para evitar el desperdicio de agua.



Llave de lavabo electrónica de sensor de baterías a pared Nuva®

TV-200
Cromo

\$ 7,515.00



NOM NOM-001-SCFI-1993

Presión mínima requerida 0.40 kg/cm²

Línea Nuva®

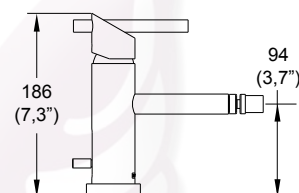
Producto	Descripción	Modelo	Precio	Dimensiones mm (pulg)
----------	-------------	--------	--------	-----------------------



Monomando de Bidet Nuva®. Incluye contra de desagüe automático

E-25
Cromo

\$ 5,003.00



Presión mínima requerida 0.60 kg/cm²
Consumo de agua: 8.3 L/min



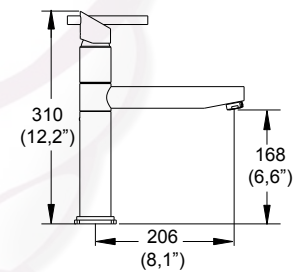
Monomando para fregadero Nuva®

E-32
Cromo

\$ 3,598.00

E-32-SD
Satin

\$ 4,350.00



Cuello Giratorio
Presión mínima requerida 0.20 kg/cm²



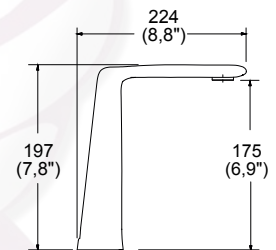
Producto	Descripción	Modelo	Precio	Dimensiones mm (pulg)
----------	-------------	--------	--------	-----------------------



Monomando de lavabo Piura®. Incluye contra de push

PIU-100
Cromo

\$ 5,240.00



NUEVO PRODUCTO



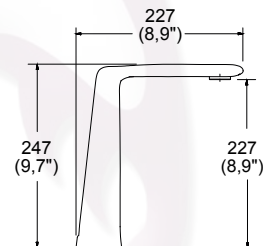
Incluye inserto para usarse con lavabos sin rebosadero. Presión mínima requerida 0.60 kg/cm²



Monomando de lavabo alto Piura®. Incluye contra de push

PIU-101
Cromo

\$ 6,600.00



NUEVO PRODUCTO



Incluye inserto para usarse con lavabos sin rebosadero. Presión mínima requerida 0.60 kg/cm²

Línea Piura®

Producto	Descripción	Modelo	Precio	Dimensiones mm (pulg)
	Toallero de barra Piura® NUEVO PRODUCTO	PIU-05 cromo	\$ 2,160.00	
	Gancho sencillo Piura® NUEVO PRODUCTO	PIU-06 cromo	\$ 845.00	
	Toallero corto Piura® NUEVO PRODUCTO	PIU-09 cromo	\$ 1,337.00	
	Portapapel Piura® NUEVO PRODUCTO	PIU-17 Cromo	\$ 998.00	
	Monomando para regadera o tina sin desviador Piura® NUEVO PRODUCTO Presión mínima requerida 0.80 kg/cm ²	PIU-200 Cromo	\$ 3,428.00	
	Monomando para regadera, tina o regadera manual con desviador Piura® NUEVO PRODUCTO Presión mínima requerida 1.00 kg/cm ²	PIU-201 Cromo	\$ 3,890.00	



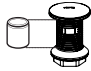
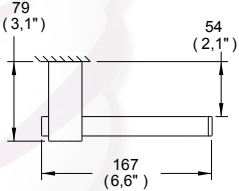

Tecnología que proporciona una sensación de abundancia a través de un chorro burbujeante

PREMIO **eco**
CIHAC


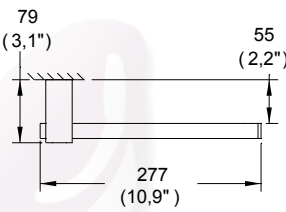

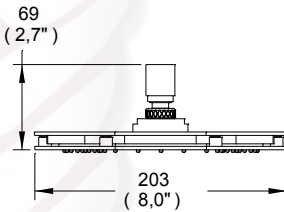



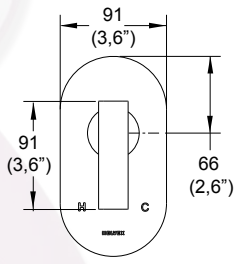

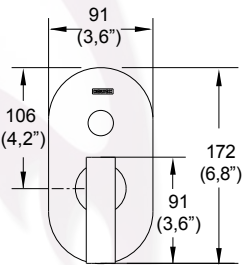

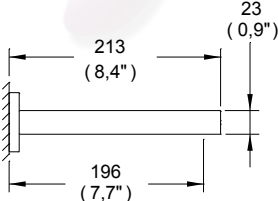
Nuestros ensambles se pueden utilizar en lavabos con perforaciones de 8", 10" y 12" de separación entre centros.

Producto	Descripción	Modelo	Precio	Dimensiones mm (pulg)
	Juego de manerales grandes Premier®	C-70 Cromo	\$ 1,247.00	
		C-70-S Satín	\$ 1,435.00	
	Mezcladora de lavabo 8" a 12" Premier®. Incluye contra de push	MEP-2115 Cromo	\$ 5,554.00	
		MEP-2115-S Satín	\$ 6,386.00	
	Incluye inserto para usarse con lavabos sin rebosadero. Presión mínima requerida 0.25 kg/cm ²			

Línea Premier®

Producto	Descripción	Modelo	Precio	Dimensiones mm (pulg)
	Monomando de lavabo Premier®.	EP-909 Cromo	\$ 3,546.00	
	Incluye contra de push	EP-909-S Satín	\$ 3,898.00	
	Incluye inserto para usarse con lavabos sin rebosadero Presión mínima requerida 0.60 kg/cm²			
	Extensión de 17 cm para monomando de lavabo Premier® modelo EP-909	TH-969 Cromo	\$ 1,011.00	
		TH-969-S Satín	\$ 1,118.00	
	Portapapel Premier®	15104 Cromo	\$ 874.00	
		15104-S Satín	\$ 1,010.00	
	Toallero de barra Premier®	15105 Cromo	\$ 1,566.00	
		15105-S Satín	\$ 1,802.00	
	Gancho sencillo Premier®	15106 Cromo	\$ 382.00	
		15106-S Satín	\$ 446.00	
	Portacepillos Premier®	15107 Cromo	\$ 788.00	
		15107-S Satín	\$ 907.00	
	Jabonera Premier®	15108 Cromo	\$ 1,050.00	
		15108-S Satín	\$ 1,207.00	

Línea Premier®

Producto	Descripción	Modelo	Precio	Dimensiones mm (pulg)
	Toallero corto Premier®	15109 Cromo	\$ 844.00	
		15109-S Satín	\$ 969.00	
	Regadera de chorro fijo con tecnología aireavex, sistema anticálcico, plato ancho de 5"x8" Premier®	H-3005 Cromo	\$ 2,794.00	
 		H-3005-S Satín	\$ 3,215.00	
	Se recomienda instalar con brazos TR-035, TR-037 y TR-039 y con la regadera manual de brazo largo RM-14. Tecnología aireavex. Presión mínima requerida 1.00 kg/cm ² Consumo máximo de agua: 10 L/min			
	Monomando para regadera o tina sin desviador Premier®	E-702 Cromo	\$ 2,612.00	
		E-702-S Satín	\$ 2,878.00	
	Presión mínima requerida 0.80 kg/cm ²			
	Monomando para regadera, tina o regadera manual con desviador Premier®	E-703 Cromo	\$ 2,874.00	
		E-703-S Satín	\$ 3,160.00	
	Presión mínima requerida 1.00 kg/cm ²			
	Salida para tina a pared sin desviador Premier®	TV-062 Cromo	\$ 1,310.00	
		TV-062-S Satín	\$ 1,511.00	



Nuestros ensambles se pueden utilizar en perforaciones de 8", 10" y 12" de separación entre centros.

Acabado Satín



Tecnología que ofrece mayor durabilidad a tu acabado.

Nuevo sistema de seguridad que refuerza el maneral y alarga la vida del cartucho. Para el modelo E-905

Producto	Descripción	Modelo	Precio	Dimensiones mm (pulg)
	Mezcladora de lavabo 8" a 12" Vértika®. Incluye contra de push	MP-1000 Cromo	\$ 5,815.00	
		MP-1000-S Satín	\$ 6,688.00	
	Incluye inserto para usarse con lavabos sin rebosadero Presión mínima requerida 1.00 kg/cm ² Consumo de agua: 6 L/min.			
	Mezcladora de lavabo 8" a 12" Vértika®. Acueducto DX. Incluye contra de push	M-1001-DX Cromo	\$ 7,576.00	
		M-1001-DX-S Satín	\$ 8,715.00	
	Incluye inserto para usarse con lavabos sin rebosadero. Presión mínima requerida 0.60 kg/cm ² Consumo de agua: 4 L/min.			

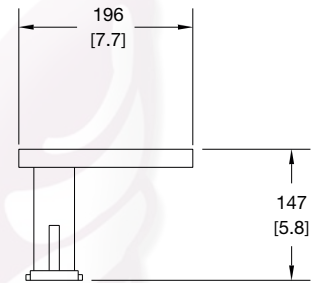
Producto Descripción Modelo Precio Dimensiones mm (pulg)



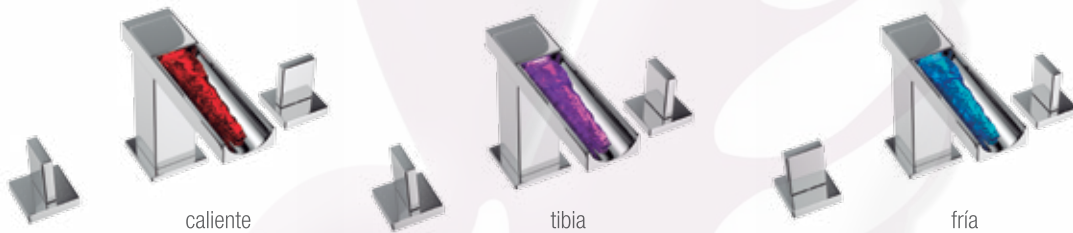
Mezcladora de lavabo 8" a 12" Austral® Acueducto DX con luz. Incluye contra de push

M-1002-DX Cromo

\$ 8,319.00



Incluye inserto para usarse con lavabos sin rebosadero. Presión mínima requerida 1.00 kg/cm² Consumo de agua: 6 L/min.



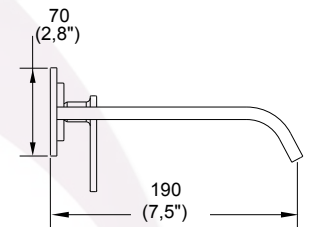
Monomando de lavabo a pared Vértika®. Incluye contra tipo hongo sin rebosadero

E-3007 Cromo

\$ 5,346.00

E-3007-S Satín

\$ 5,883.00



Presión mínima requerida 1.00 kg/cm² Consumo de agua: 5 L/min.



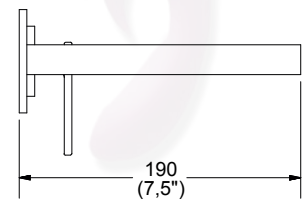
Monomando de lavabo a pared Vértika® Acueducto DX. Incluye contra de push sin rebosadero

E-3008-DX Cromo

\$ 5,032.00

E-3008-DX-S Satín

\$ 5,538.00



Presión mínima requerida 1.00 kg/cm² Consumo de agua: 4 L/min.

Línea Vértika®

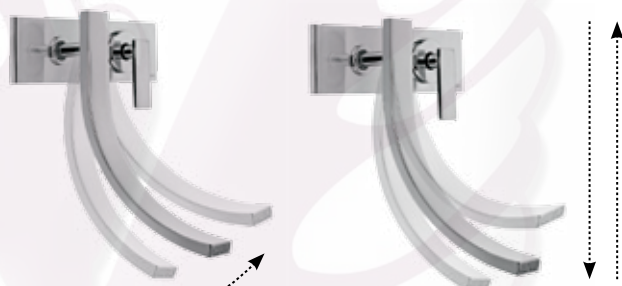
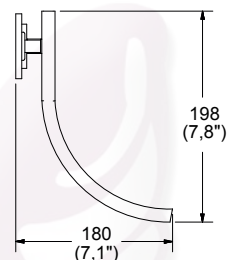
Producto	Descripción	Modelo	Precio	Dimensiones mm (pulg)
----------	-------------	--------	--------	-----------------------



Monomando de lavabo a pared Vértika®. Incluye contra de push sin rebosadero

E-3009 Cromo \$ 5,346.00

E-3009-S Satín \$ 5,883.00



Presión mínima requerida 1.00 kg/cm²
Consumo de agua: 5 L/min.

Salida Ajustable

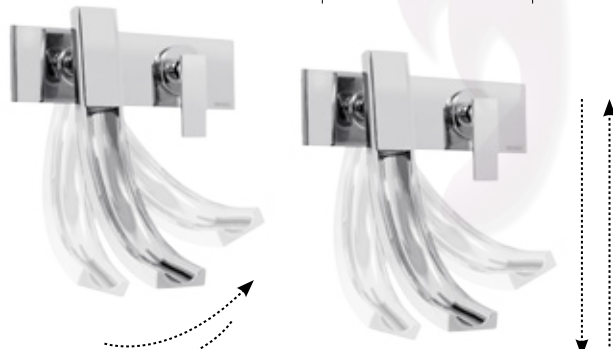
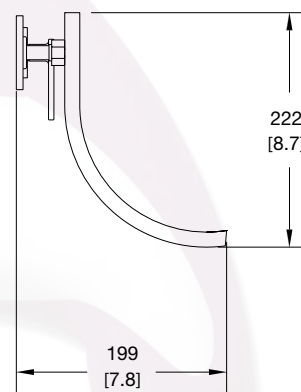
Salida Ajustable



Monomando de lavabo a pared Acueducto® DX. Incluye contra de push sin rebosadero

E-3010-DX Cromo \$ 5,508.00

E-3010-DX-S Satín \$ 6,059.00



Presión mínima requerida 1.00 kg/cm²
Consumo de agua: 5 L/min.

Salida Ajustable

Salida Ajustable

Producto Descripción Modelo Precio Dimensiones mm (pulg)



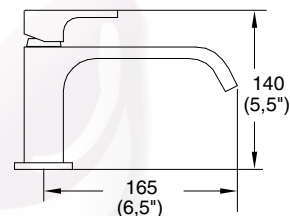
Monomando de lavabo Vértika®. Incluye contra de push

EP-905 Cromo

\$ 4,519.00

EP-905-S Satín

\$ 4,975.00



Incluye inserto para usarse con lavabos sin rebosadero. Presión mínima requerida 0.60 kg/cm²



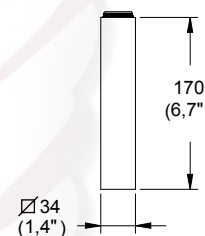
Extensión de 17 cm para monomando de lavabo Vértika®, modelo EP-905

TH-968 Cromo

\$ 1,136.00

TH-968-S Satín

\$ 1,247.00



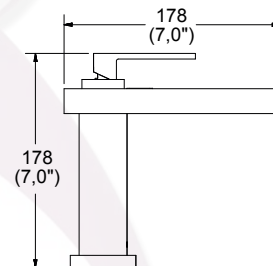
Monomando de lavabo Acueducto® DX. Incluye contra de push

E-910-DX Cromo

\$ 4,975.00

E-910-DX-S Satín

\$ 5,720.00



Incluye inserto para usarse con lavabos sin rebosadero. Presión mínima requerida 0.60 kg/cm². Consumo de agua: 6 L/min.



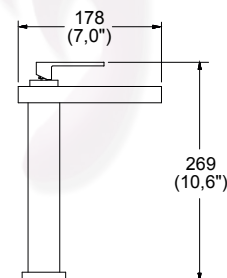
Monomando de lavabo alto Acueducto® DX. Incluye contra de push

E-926-DX Cromo

\$ 6,057.00


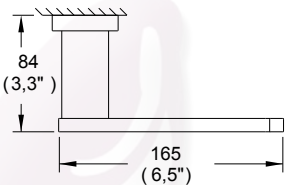

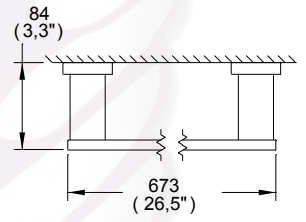

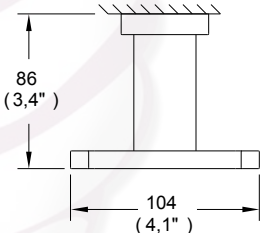

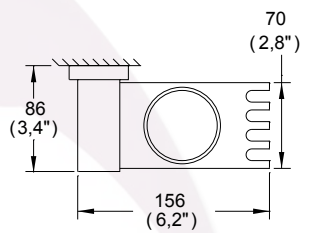

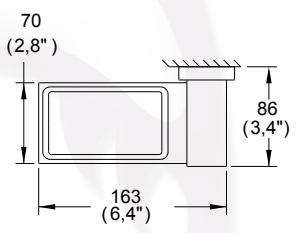

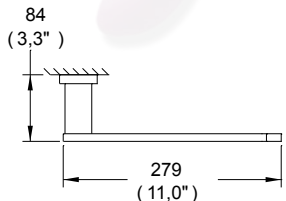
E-926-DX-S Satín

\$ 6,966.00



Incluye inserto para usarse con lavabos sin rebosadero. Presión mínima requerida 0.60 kg/cm². Consumo de agua: 6 L/min.

Línea Vértika®

Producto	Descripción	Modelo	Precio	Dimensiones mm (pulg)
	Portapapel Vértika®	16104 Cromo	\$ 907.00	
		16104-S Satín	\$ 1,050.00	
	Toallero de barra Vértika®	16105 Cromo	\$ 1,968.00	
		16105-S Satín	\$ 2,273.00	
	Gancho doble Vértika®	16106 Cromo	\$ 763.00	
		16106-S Satín	\$ 883.00	
	Portacepillos Vértika®	16107 Cromo	\$ 1,273.00	
		16107-S Satín	\$ 1,462.00	
	Jabonera Vértika®	16108 Cromo	\$ 1,273.00	
		16108-S Satín	\$ 1,462.00	
	Toallero corto Vértika®	16109 Cromo	\$ 1,202.00	
		16109-S Satín	\$ 1,383.00	

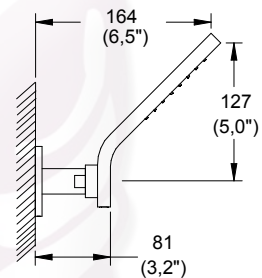
Producto	Descripción	Modelo	Precio	Dimensiones mm (pulg)
----------	-------------	--------	--------	-----------------------



Regadera de chorro fijo con sistema anticalcáreo Vértika®. Incluye brazo y chapetón

H-904 Cromo
H-904-S Satín Duravex

\$ 2,029.00
\$ 2,332.00



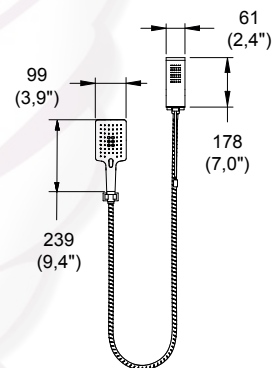
Presión mínima requerida 1.00 kg/cm²
Consumo máximo de agua: 10 L /min



Regadera manual con desviador. Incluye regadera fija con sistema anticalcáreo y dos tipos de chorro en regadera manual Vértika®

RM-13 Cromo
RM-13-SD Satín Duravex

\$ 5,898.00
\$ 6,499.00



Presión mínima requerida 1.00 kg/cm²
Consumo máxima de agua: 10 L/min

Longitud de la manguera 150 cm

Línea Vértika®

Producto Descripción Modelo Precio Dimensiones mm (pulg)



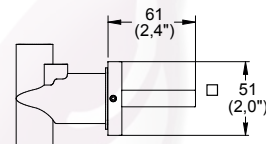
Mezcladora individual de empotrar para regadera. De roscar. Vértika®. Incluye manerales

MR-1001 Cromo

\$ 1,819.00

MR-1001-S Satin

\$ 2,092.00



Abre a un 1/4 de vuelta.
Presión mínima requerida 0.20 kg/cm²



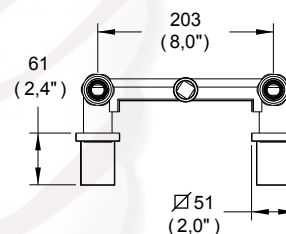
Mezcladora doble de empotrar para regadera. De roscar. Vértika®. Incluye manerales

MR-1002 Cromo

\$ 2,275.00

MR-1002-S Satin

\$ 2,617.00



Abre a un 1/4 de vuelta.
Presión mínima requerida 0.20 kg/cm²



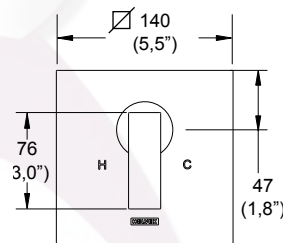
Monomando para regadera o tina sin desviador Vértika®.

E-700 Cromo

\$ 2,746.00

E-700-S Satin

\$ 3,024.00



Presión mínima requerida 0.80 kg/cm²



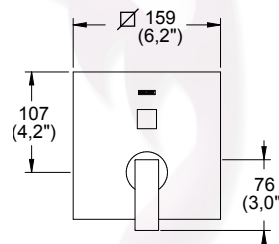
Monomando para regadera, tina o regadera manual con desviador Vértika®.

E-701 Cromo

\$ 3,023.00

E-701-S Satin

\$ 3,476.00



Presión mínima requerida 1.00 kg/cm²

Producto	Descripción	Modelo	Precio	Dimensiones mm (pulg)
----------	-------------	--------	--------	-----------------------



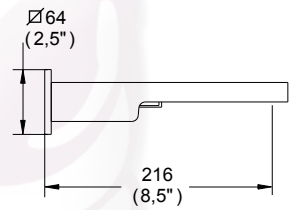
Salida para tina a pared con desviador Vértika®

TV-069
Cromo

\$ 1,968.00

TV-069-S
Satín

\$ 2,273.00



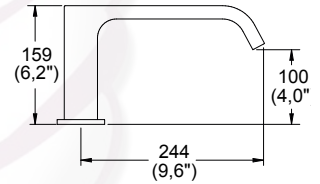
Salida para tina a piso sin desviador Vértika®

TV-081
Cromo

\$ 3,506.00

TV-081-S
Satín

\$ 4,030.00



LISTA DE PRECIOS 2016

No. 124 Septiembre