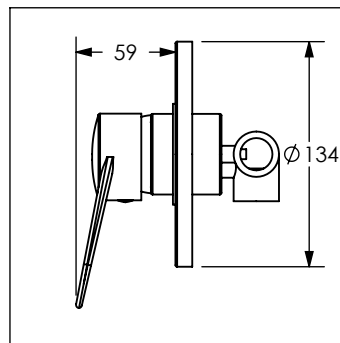
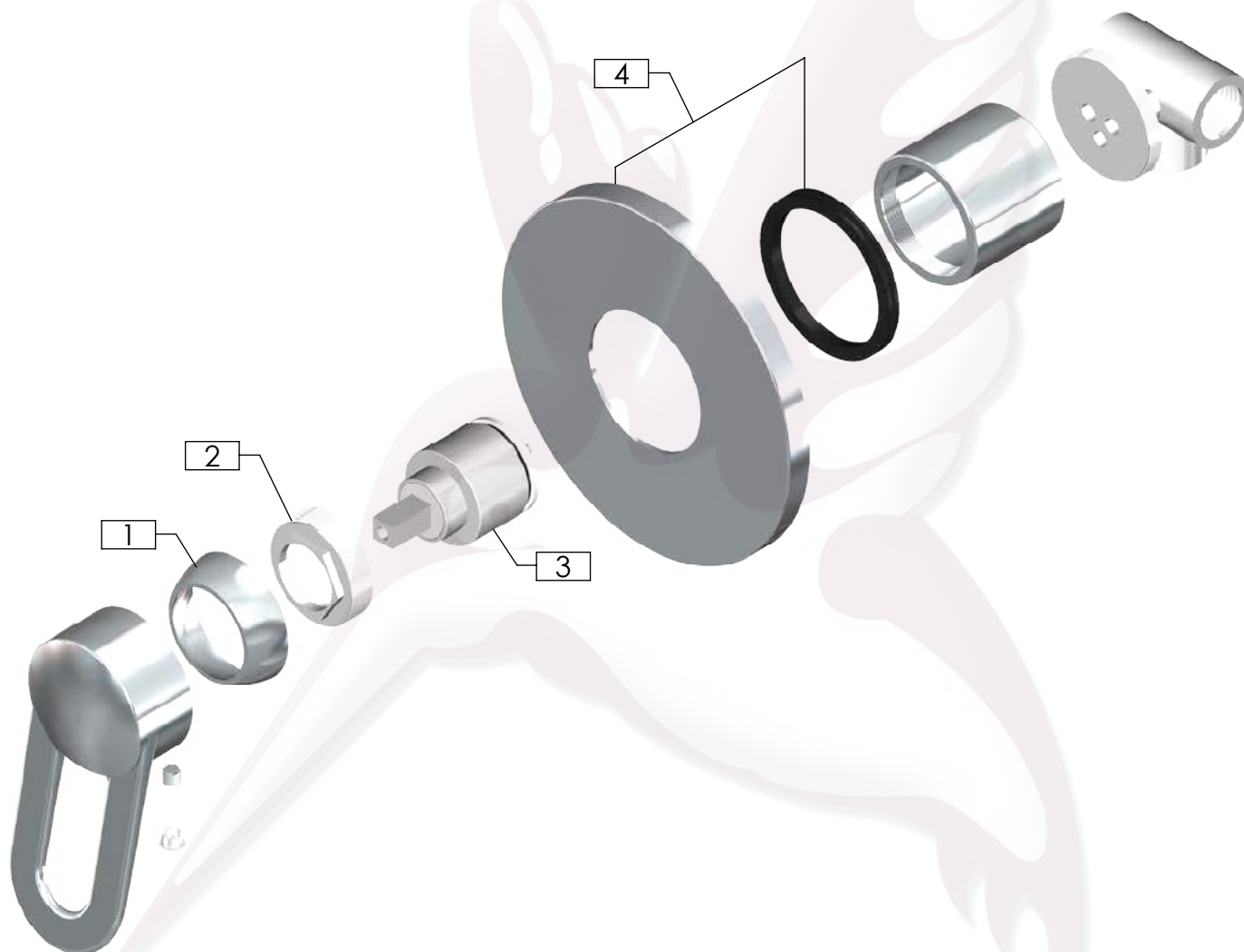


# 4471 / 4471.9

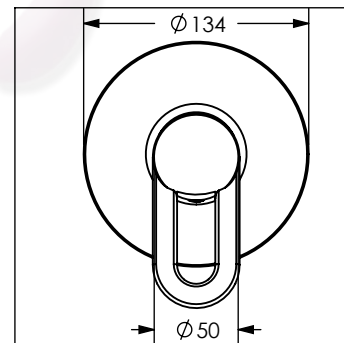
Monomando de empotrar para regadera



No	Código	Inoxidable	Descripción
1	R2802155	R2802173	Casquillo bola para monomandos DICA
2	R2802156		Contratuera para cartucho 40 mm de monomandos DICA
3	R2802154		Cartucho cerámico 40 mm para monomandos DICA
4	R2802189	R2802190	Chapetón circular para monomandos de empotrar DICA



Cotas en milímetros



Cotas en milímetros