

**6063013MX - Fluxómetro para mingitorio 0.5 lpd FloWise SELECTRONIC**

- Evitan desperdicios por ajustes erróneos o vandalismo
- Spud de 19 mm
- Disponible en corriente directa
- Incluye baterías
- La válvula auto- limpiable previene atasco y reduce el mantenimiento
- Un sensor para toda la línea completa de Fluxómetros Selectronic
- Se ajustar el rango manualmente o por control remoto opcional
- El sensor tiene un indicar de batería baja
- Cuenta con botón mecánico de descarga, permite descargas adicionales en caso necesario

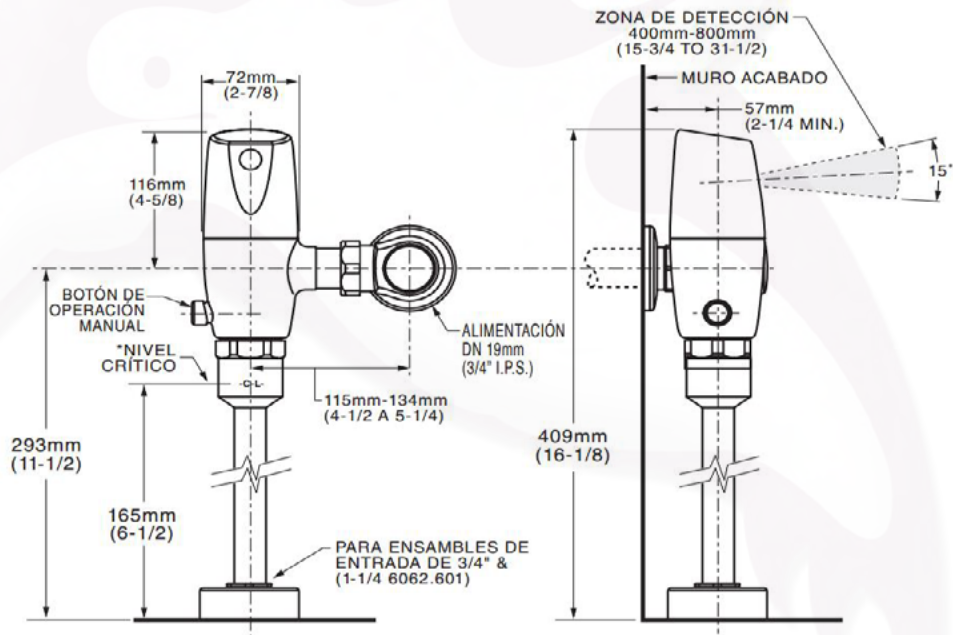


**Código**

- 6063013MX

**Acabados Disponibles:**

.002 Cromo



**Notas:**

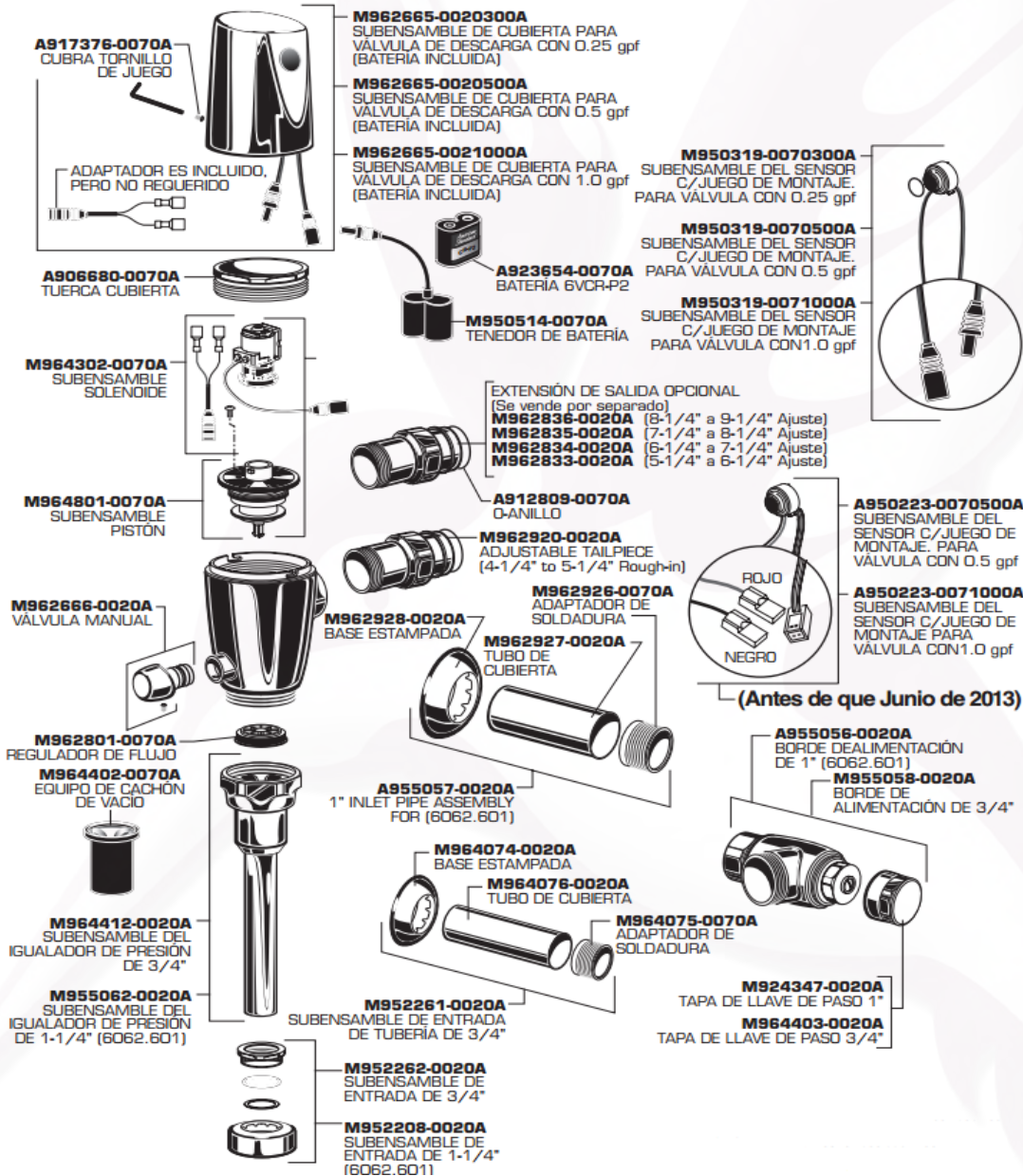
\*Certificación Lead Free (Libre de Plomo), como se define en las leyes federales y estatales aplicables en los Estados Unidos de Norteamérica.

**Importante:**

Lea instructivo antes de instalar  
Dimensiones nominales, pueden variar dentro un rango de tolerancia.  
Estas medidas están sujetas a cambio o cancelación.  
No se asume responsabilidad de fichas no vigentes.

**SELECTRONIC**  
Flujómetro para mingitorio 0.5 lpd FloWise  
6063013MX

Reemplace las "YYY" con el código  
del acabado correspondiente  
Cromo .002



**Notas:**

\*Certificación Lead Free (Libre de Plomo), como se define en las leyes federales y estatales aplicables en los Estados Unidos de Norteamérica.

**Importante:**

Lea instructivo antes de instalar  
Dimensiones nominales, pueden variar dentro un rango de tolerancia.  
Estas medidas están sujetas a cambio o cancelación.  
No se asume responsabilidad de fichas no vigentes.